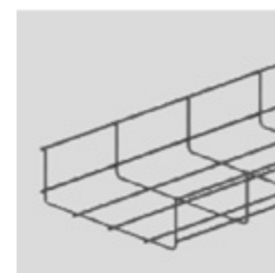
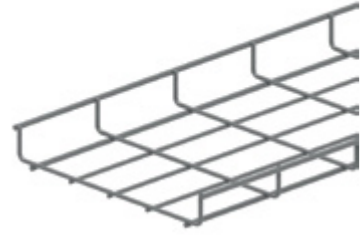
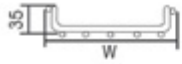


3  Проволочные
кабельные лотки



VFU35

Лоток проволочный усиленный



Ячейка: 50 x 100 мм
Диаметр проволоки: Ø 4.50 мм и 5.50 мм

Стандартное исполнение	Сталь sendzimir
Вариант исполнения	Горячее цинкование
Вариант исполнения PE	Полиэфирное порошковое покрытие

ZA	HD	Артикул	↑ мм	↔ мм	→ мм	↔ мм	кг/м	⊠	Наличие на складе	Ед. изм.
ZA	HD	VFU35.150	35	148	-	3000	1,200	30		м
ZA	HD	VFU35.250	35	248	-	3000	1,430	30		м
ZA	HD	VFU35.350	35	348	-	3000	1,780	30		м
ZA	HD	VFU35.450	35	448	-	3000	2,120	30		м
ZA	HD	VFU35.550	35	548	-	3000	2,470	30		м

Для монтажа с:

ZM KPVFL35	45	248	-	-	0,100	30	X	шт.
HD VFK	-	-	-	-	0,020	100	X	шт.

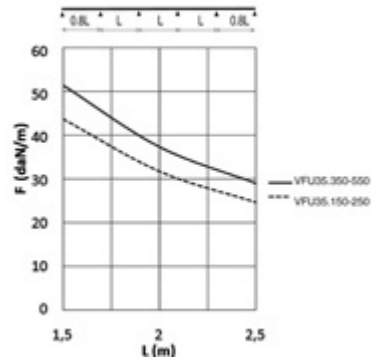
График допустимых нагрузок

В диаграмме представлены данные о равномерно распределенной допустимой нагрузке, применяемой к нескольким опорам. Они соответствуют IEC 61537 относительно 1/5 расстояния между опорами = 0,8x расстояния между опорами. Если соединитель размещается по середине пролета, уменьшение допустимых нагрузок на 0,7x нужно учитывать

F - максимально допустимая нагрузка (даН/м)

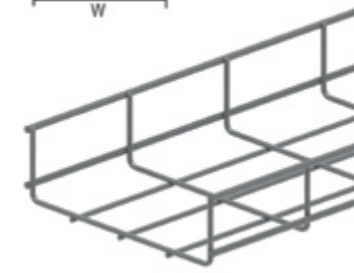
L - расстояние между опорами (м)

макс. деформация при изгибе (м) = L/100



VFU60

Лоток проволочный усиленный



Ячейка: 50 x 100 мм
Диаметр проволоки: Ø 4.50 мм и 5.50 мм

Стандартное исполнение	Сталь sendzimir
Вариант исполнения	Горячее цинкование
Вариант исполнения PE	Полиэфирное порошковое покрытие

ZA	HD	Артикул	↑ мм	↔ мм	→ мм	↔ мм	кг/м	⊠	Наличие на складе	Ед. изм.
ZA	HD	VFU60.100	60	99	-	3000	1,200	30	X	м
ZA	HD	VFU60.200	60	199	-	3000	1,430	30	X	м
ZA	HD	VFU60.300	60	299	-	3000	1,780	30	X	м
ZA	HD	VFU60.400	60	399	-	3000	2,120	30	X	м
ZA	HD	VFU60.500	60	499	-	3000	2,470	30	X	м
ZA	HD	VFU60.600	60	599	-	3000	2,810	30	X	м

Для монтажа с:

HD VFKS	55	250	-	-	0,270	20	X	шт.
ZM KPVF	51	248	-	-	0,100	30	X	шт.
HD VFK	-	-	-	-	0,020	100	X	шт.

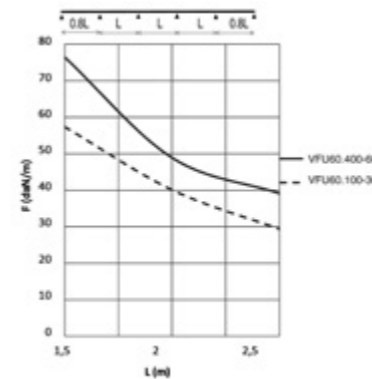
График допустимых нагрузок

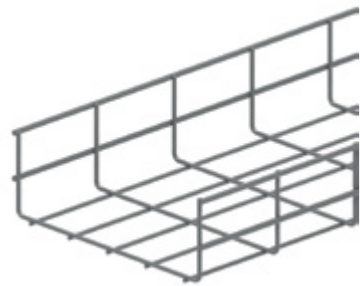
В диаграмме представлены данные о равномерно распределенной допустимой нагрузке, применяемой к нескольким опорам. Они соответствуют IEC 61537 относительно 1/5 расстояния между опорами = 0,8x расстояния между опорами. Если соединитель размещается по середине пролета, уменьшение допустимых нагрузок на 0,7x нужно учитывать

F - максимально допустимая нагрузка (даН/м)

L - расстояние между опорами (м)

макс. деформация при изгибе (м) = L/100



VFU85**Лоток проволочный усиленный**

Ячейка: 50 x 100 мм
Диаметр проволоки: Ø 4.50 мм и 5.50 мм

Стандартное исполнение	Сталь sendzimir
Вариант исполнения	Горячее цинкование
Вариант исполнения PE	Полиэфирное порошковое покрытие

ZA	HD	Артикул	↑ мм	↔ мм	→ мм	↔ мм	кг/м	⊠	Наличие на складе	Ед. изм.
ZA	HD	VFU85.150	85	148		3000	1,430	30		м
ZA	HD	VFU85.250	85	248		3000	1,780	30		м
ZA	HD	VFU85.350	85	348		3000	2,120	30		м
ZA	HD	VFU85.450	85	448		3000	2,470	30		м

Для монтажа с:

ZM KPVF	51	248	-	-	0,100	30	X	шт.
HD VFK	-	-	-	-	0,020	100	X	шт.

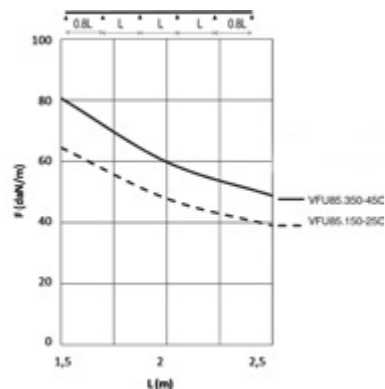
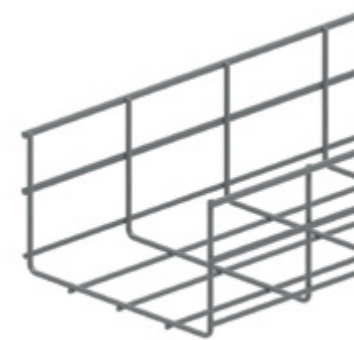
График допустимых нагрузок

В диаграмме представлены данные о равномерно распределенной допустимой нагрузке, применяемой к нескольким опорам. Они соответствуют IEC 61537 относительно 1/5 расстояния между опорами = 0,8x расстояния между опорами. Если соединитель размещается по середине пролета, уменьшение допустимых нагрузок на 0,7x нужно учитывать

F - максимально допустимая нагрузка (даН/м)

L - расстояние между опорами (м)

макс. деформация при изгибе (м) = L/100

**VFU110****Лоток проволочный усиленный**

Ячейка: 50 x 100 мм
Диаметр проволоки: Ø 4.50 мм и 5.50 мм

Стандартное исполнение	Сталь sendzimir
Вариант исполнения	Горячее цинкование
Вариант исполнения PE	Полиэфирное порошковое покрытие

ZA	HD	Артикул	↑ мм	↔ мм	→ мм	↔ мм	кг/м	⊠	Наличие на складе	Ед. изм.
ZA	HD	VFU110.200	110	199		3000	1,780	30		м
ZA	HD	VFU110.300	110	299		3000	2,120	30		м
ZA	HD	VFU110.400	110	399		3000	2,470	30		м

Для монтажа с:

ZM KPVF	51	248	-	-	0,100	30	X	шт.
HD VFK	-	-	-	-	0,020	100	X	шт.

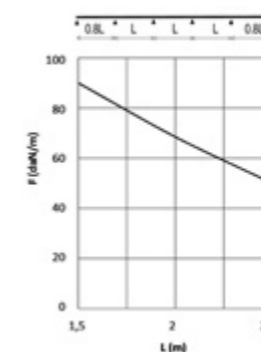
График допустимых нагрузок

В диаграмме представлены данные о равномерно распределенной допустимой нагрузке, применяемой к нескольким опорам. Они соответствуют IEC 61537 относительно 1/5 расстояния между опорами = 0,8x расстояния между опорами. Если соединитель размещается по середине пролета, уменьшение допустимых нагрузок на 0,7x нужно учитывать

F - максимально допустимая нагрузка (даН/м)

L - расстояние между опорами (м)

макс. деформация при изгибе (м) = L/100

**GVFUL****G-образный проволочный лоток**

Для непосредственного крепления к потолку при помощи VFCB

Стандартное исполнение	Сталь sendzimir
Вариант исполнения	Горячее цинкование
Вариант исполнения PE	Полиэфирное порошковое покрытие

HD	Артикул	↑ мм	↔ мм	→ мм	↔ мм	кг/м	⊠	Наличие на складе	Ед. изм.
HD	GVFUL55.100	55	91		3000	0,830	30	X	м
HD	GVFUL60.150	64	154		3000	1,030	30	X	м
HD	GVFUL100.100	102	109		3000	1,030	30	X	м
HD	GVFUL100.150	105	160		3000	1,330	30	X	м

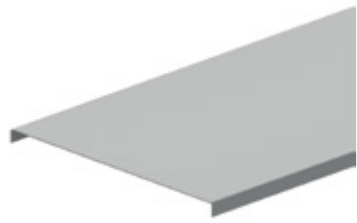
Для монтажа с:

HD VFK	-	-	-	-	0,020	100	X	шт.
---------------	---	---	---	---	-------	-----	---	-----

Более подробные характеристики данного изделия приведены в конце главы.

D

Крышка универсальная



Применяется для горизонтального и вертикального монтажа
Крышка кабельного лотка с высотой борта 10 мм

Стандартное исполнение	Сталь sendzimir
Вариант исполнения	цинк магний
Вариант исполнения PE	Полиэфирное порошковое покрытие

HD	Артикул	↑ мм	↔ мм	→ ← мм	↔ мм	кг/м	⊞	Наличие на складе	Ед. изм.
HD D050		10	50		3000	0,350	30	X	м
HD D075		10	75		2000	0,500	20	X	м
HD D100		10	100		2000	0,703	20	X	м
HD D150		10	150		2000	1,170	20	X	м
HD D200		10	200		2000	1,420	20	X	м
HD D250		10	250		2000	1,850	20	X	м
HD D300		10	300		2000	2,100	20	X	м
HD D400		10	400		2000	4,150	20	X	м
HD D500		10	500		2000	5,000	2	X	м
HD D600		10	600		2000	5,650	2	X	м
- ZMD050		10	50		3000	0,328	30	X	м
- ZMD075		10	75		2000	0,445	20	X	м
- ZMD100		10	100		2000	0,562	20	X	м
- ZMD150		10	150		2000	0,796	20	X	м
- ZMD200		10	200		2000	1,030	20	X	м
- ZMD250		10	250		2000	1,580	20	X	м
- ZMD300		10	300		2000	1,872	20	X	м
- ZMD400		10	400		2000	2,948	20	X	м
- ZMD500		10	500		2000	3,650	2	X	м
- ZMD600		10	600		2000	4,352	2	X	м

Для монтажа с:

- DCLVF		-	-	-	-	0,005	100	X	шт.
- DCLVF35		-	-	-	-	0,005	100	X	шт.

Крышки шириной > 400 мм поставляются с диагональными ребрами жесткости.

DCLVF

Фиксатор крышки



Для VFU(L)60, VFU85 и VFU110
Количество: 2 шт. на метр

Стандартное исполнение	Нержавеющая сталь
------------------------	-------------------

HD	Артикул	↑ мм	↔ мм	→ ← мм	↔ мм	кг/шт.	⊞	Наличие на складе	Ед. изм.
- DCLVF		-				0,005	100	X	шт.

Более подробные характеристики данного изделия приведены в конце главы.
Заказывать полными упаковками.

DCLVF35

Фиксатор крышки



Для VFU(L)35
Количество: 2 шт. на метр

Стандартное исполнение	Нержавеющая сталь
------------------------	-------------------

HD	Артикул	↑ мм	↔ мм	→ ← мм	↔ мм	кг/шт.	⊞	Наличие на складе	Ед. изм.
- DCLVF35		-				0,005	100	X	шт.

Более подробные характеристики данного изделия приведены в конце главы.
Заказывать полными упаковками.
Не используется с лотком VFUL30.065.

VFO

Кронштейн потолочный VFU(L)



Стандартное исполнение	Сталь sendzimir
------------------------	-----------------

Вариант исполнения	Горячее цинкование
--------------------	--------------------

Вариант исполнения PE	Полиэфирное порошковое покрытие
-----------------------	---------------------------------

HD	Артикул	↑ мм	↔ мм	→ ← мм	↔ мм	кг/шт.	⊞	Наличие на складе	Ед. изм.
HD VFO		-				0,030	20	X	шт.

Заказывать полными упаковками.
Используется для подвешивания на шпильке с использованием гаек М6 или М8.
Шпильки (ТМ6 или ТМ8) и гайки (М6 или М8) заказываются отдельно.

VFOCL

Кронштейн потолочный быстрой фиксации для VFU(L)



Стандартное исполнение	Гальваническое цинковое покрытие
------------------------	----------------------------------

HD	Артикул	↑ мм	↔ мм	→ ← мм	↔ мм	кг/шт.	⊞	Наличие на складе	Ед. изм.
- VFOCL		67	25			0,035	20	X	шт.

Заказывать полными упаковками.
Применяется для подвешивания на шпильке ТМ6 или ТМ8.
Шпилька заказывается отдельно.

VFM

Кронштейн стеновой VFU(L)



Для лотка шириной не более 200 мм

Стандартное исполнение	Сталь sendzimir
Вариант исполнения	Горячее цинкование
Вариант исполнения PE	Полиэфирное порошковое покрытие

HD	Артикул	мм	мм	мм	мм	кг/шт.	шт.	Наличие на складе	Ед. изм.
HD VFM		-				0,030	20	X	шт.

Заказывать полными упаковками.

VFMM

Кронштейн стеновой VFU(L)



Для VFU(L)60, VFU85, VFU110

Стандартное исполнение	Сталь sendzimir
Вариант исполнения	Горячее цинкование
Вариант исполнения PE	Полиэфирное порошковое покрытие

HD	Артикул	мм	мм	мм	мм	кг/шт.	шт.	Наличие на складе	Ед. изм.
HD VFMM		75				0,090	12	X	шт.

Более подробные характеристики данного изделия приведены в конце главы.
Заказывать полными упаковками.

VFMM35

Кронштейн стеновой VFU(L)



Для VFU(L)35

Стандартное исполнение	Сталь sendzimir
Вариант исполнения	Горячее цинкование
Вариант исполнения PE	Полиэфирное порошковое покрытие

HD	Артикул	мм	мм	мм	мм	кг/шт.	шт.	Наличие на складе	Ед. изм.
HD VFMM35		57				0,120	12	X	шт.

Заказывать полными упаковками.

VFCL

Фиксатор VFU(L)



Для крепления проволочного лотка к кронштейну

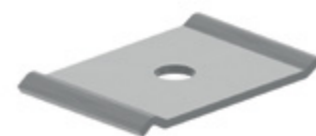
Стандартное исполнение	Гальваническое цинковое покрытие
------------------------	----------------------------------

HD	Артикул	мм	мм	мм	мм	кг/шт.	шт.	Наличие на складе	Ед. изм.
-	VFCL	-				0,010	100	X	шт.

Заказывать полными упаковками.

VFCB

Пластина центрального подвеса



Стандартное исполнение	Сталь sendzimir
Вариант исполнения	Горячее цинкование
Вариант исполнения PE	Полиэфирное порошковое покрытие

HD	Артикул	мм	мм	мм	мм	кг/шт.	шт.	Наличие на складе	Ед. изм.
HD VFCB		-				0,035	60	X	шт.

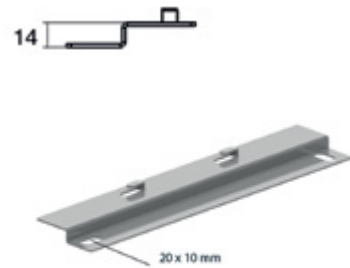
Заказывать полными упаковками.

В комплекте 2 шт.

Может использоваться для проволочных лотков VFUL35.100, VFU(L)60.100, VFUL60.150, GVFUL55.100, GVFUL60.150, GVFUL100.100 и GVFUL100.150.

ZCL

Z-образная консоль быстрой фиксации



Стандартное исполнение	Сталь sendzimir
Вариант исполнения	Горячее цинкование

	максимальная нагрузка (daN)
ZCL100	150
ZCL150	150
ZCL200	120
ZCL300	105
ZCL400	90
ZCL500	80
ZCL600	65

HD	Артикул	↑ мм	↔ мм	→ ← мм	↔ мм	кг/шт.	📦	Наличие на складе	Ед. изм.
HD	ZCL100	14	60		180	0,135	12	X	шт.
HD	ZCL150	14	60		230	0,165	12	X	шт.
HD	ZCL200	14	60		280	0,210	12	X	шт.
HD	ZCL300	14	60		380	0,265	12	X	шт.
HD	ZCL400	14	60		480	0,315	12	X	шт.
HD	ZCL500	14	60		580	0,365	12	X	шт.
HD	ZCL600	14	60		680	0,415	12	X	шт.

Заказывать полными упаковками.

MPVFCL

Профиль для VFU(L)



Стандартное исполнение	Сталь sendzimir
Вариант исполнения	Горячее цинкование

HD	Артикул	↑ мм	↔ мм	→ ← мм	↔ мм	кг/м	📦	Наличие на складе	Ед. изм.
HD	MPVFCL3000	27	55		3000	1,009	30		м

Более подробные характеристики данного изделия приведены в конце главы.
Не используется с лотком VFUL30.065, VFUL35.150, VFU35.150, VFUL 60.050

COMEGACLU170

Скоба С-образная



Применяется для крепления непосредственно к потолку или с помощью шпилек TIM8 или TIM10

Стандартное исполнение	Сталь sendzimir
Вариант исполнения	Горячее цинкование
Вариант исполнения PE	Полиэфирное порошковое покрытие

	максимальная нагрузка (daN)	A
COMEGACLU170.150	60	145
COMEGACLU170.200	60	145
COMEGACLU170.300	50	195
COMEGACLU170.400	40	245

HD	Артикул	↑ мм	↔ мм	→ ← мм	↔ мм	кг/шт.	📦	Наличие на складе	Ед. изм.
HD	COMEGACLU170.150	175	194		-	0,460	12	X	шт.
HD	COMEGACLU170.200	175	244		-	0,540	12	X	шт.
HD	COMEGACLU170.300	175	344		-	0,700	6	X	шт.
HD	COMEGACLU170.400	175	444		-	0,860	6	X	шт.

Заказывать полными упаковками.

Фиксация кабельного лотка с помощью VM6.20.

Во избежание деформации скобы при монтаже используется VOMEGA.
Максимальная нагрузка (в кг): равномерно распределенная на всю ширину кронштейнов.

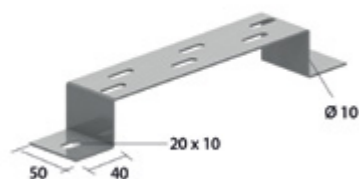
Не используется с лотком VFUL30.065, VFUL35.150, VFU35.150, VFUL 60.050

VMB

Кронштейн напольный/стеновой/подвесной

Используется в качестве напольного, стенового и подвесного кронштейна

Максимальная нагрузка	200 кг
Стандартное исполнение	Сталь sendzimir
Вариант исполнения	Горячее цинкование
Вариант исполнения PE	Полиэфирное порошковое покрытие



HD	Артикул	↑ мм	↔ мм	↔ мм	↔ мм	кг/шт.	⊞	Наличие на складе	Ед. изм.
HD VMB100		40	100		100	0,190	12	X	шт.
HD VMB150		40	150		150	0,220	12	X	шт.
HD VMB200		40	200		200	0,260	12	X	шт.
HD VMB300		40	300		300	0,330	12	X	шт.
HD VMB400		40	400		400	0,390	6	X	шт.
HD VMB500		40	500		500	0,460	6	X	шт.
HD VMB600		40	600		600	0,530	6	X	шт.

Более подробные характеристики данного изделия приведены в конце главы.

Заказывать полными упаковками.

Для крепление лотка к напольным и подвесным кронштейнам используется фиксатор VFCL.

Для крепление лотка к стеновым кронштейнам используется соединительный комплект VFK.

SLOS

Разделитель



Стандартное исполнение	Сталь sendzimir
Вариант исполнения	цинк магний
Вариант исполнения PE	Полиэфирное порошковое покрытие

HD	Артикул	↑ мм	↔ мм	↔ мм	↔ мм	кг/м	⊞	Наличие на складе	Ед. изм.	
- SLOS35		28				3000	0,330	150	X	м
- SLOS60		53				3000	0,511	120	X	м
- SLOS85		78				3000	0,680	60	X	м
- SLOS110		103				3000	0,820	30	X	м
- ZMSLOS35		28				3000	0,257	150	X	м
- ZMSLOS60		60				3000	0,397	120	X	м
- ZMSLOS85		78				3000	0,529	60		м
- ZMSLOS110		103				3000	0,638	30	X	м

Для монтажа с:

HD	Артикул	↑ мм	↔ мм	↔ мм	↔ мм	кг/шт.	⊞	Наличие на складе	Ед. изм.
- VFSLOSCL		-	-	-	-	0,003	100	X	шт.
HD VFK		-	-	-	-	0,020	100	X	шт.

Более подробные характеристики данного изделия приведены в конце главы.

Комплект для крепления: 1 шт. на метр.

VFSLOSCL

Клипса-защёлка разделителя



Клипса для крепления перегородки SLOS в VFU(L)

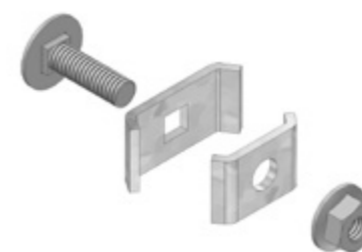
Стандартное исполнение	Пружинная сталь
------------------------	-----------------

HD	Артикул	↑ мм	↔ мм	↔ мм	↔ мм	кг/шт.	⊞	Наличие на складе	Ед. изм.
- VFSLOSCL		-				0,003	100	X	шт.

Заказывать полными упаковками.

VFK

Комплект соединительных элементов



Стандартное исполнение	Сталь sendzimir
Вариант исполнения	Горячее цинкование
Вариант исполнения PE	Полиэфирное порошковое покрытие

HD	Артикул	↑ мм	↔ мм	↔ мм	↔ мм	кг/шт.	⊞	Наличие на складе	Ед. изм.
HD VFK		-				0,020	100	X	шт.

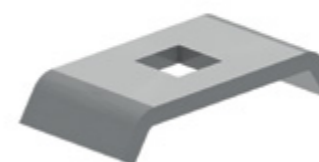
Более подробные характеристики данного изделия приведены в конце главы.

Заказывать полными упаковками.

Комплект поставки включает соединительные зажимы с болтом RBK6.20 и гайкой RM6.

VFKG30

Соединительный зажим VFU(L)



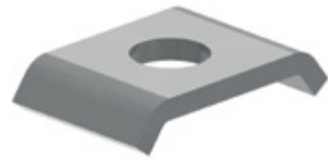
Стандартное исполнение	Сталь sendzimir
Вариант исполнения	Горячее цинкование
Вариант исполнения PE	Полиэфирное порошковое покрытие

HD	Артикул	↑ мм	↔ мм	↔ мм	↔ мм	кг/шт.	⊞	Наличие на складе	Ед. изм.
HD VFKG30		-	30			0,020	100	X	шт.

Заказывать полными упаковками.

VFKK25

Соединительный зажим VFU(L)



Стандартное исполнение	Сталь sendzimir
Вариант исполнения	Горячее цинкование
Вариант исполнения PE	Полиэфирное порошковое покрытие

HD	Артикул	↑ мм	↔ мм	→ ← мм	↔ мм	кг/шт.	📦	Наличие на складе	Ед. изм.
HD	VFKK25	-	25		-	0,020	100	X	шт.

Заказывать полными упаковками.

VFKS

Соединительный комплект VFU(L), усиленный



Для максимальной жёсткости и надёжности. Может использоваться только с VFU(L)60

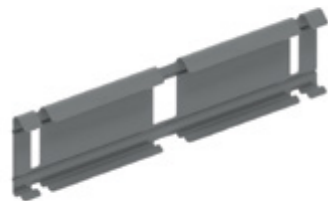
Стандартное исполнение	Сталь sendzimir
Вариант исполнения	Горячее цинкование
Вариант исполнения PE	Полиэфирное порошковое покрытие

HD	Артикул	↑ мм	↔ мм	→ ← мм	↔ мм	кг/шт.	📦	Наличие на складе	Ед. изм.
HD	VFKS	55	250		-	0,270	20	X	шт.

Заказывать полными упаковками.
Поставляется в комплекте с 3-мя винтами RB6.20, 3-мя гайками RM6 и 3-мя VFKG30.

KPVF

Соединитель быстрый фиксации VFU(L)



Для быстрой фиксации без болтов и гаек. Применяется только с лотками VFU(L)60, VFU85, VFU110

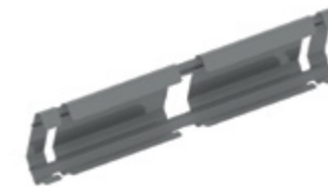
Стандартное исполнение	Сталь sendzimir
Вариант исполнения	цинк магний
Вариант исполнения PE	Полиэфирное порошковое покрытие

HD	Артикул	↑ мм	↔ мм	→ ← мм	↔ мм	кг/шт.	📦	Наличие на складе	Ед. изм.
-	KPVF	51	248		-	0,100	30	X	шт.
-	ZMKPVF	51	248		-	0,100	30	X	шт.

Заказывать полными упаковками.

KPVFL35

Соединитель быстрой фиксации VFU(L)35



Для быстрой фиксации без болтов и гаек. Применяется только с лотками VFU(L)35.

Стандартное исполнение	Сталь sendzimir
Вариант исполнения	цинк магний
Вариант исполнения PE	Полиэфирное порошковое покрытие

HD	Артикул	↑ мм	↔ мм	→ ← мм	↔ мм	кг/шт.	📦	Наличие на складе	Ед. изм.
-	KPVFL35	45	248		-	0,100	30	X	шт.
-	ZMKPVFL35	45	248		-	0,100	30		шт.

Заказывать полными упаковками.
Не используется с лотком VFUL30.065.

V35.200

Соединитель



Стандартное исполнение	Сталь sendzimir
Вариант исполнения	Горячее цинкование
Вариант исполнения PE	Полиэфирное порошковое покрытие

HD	Артикул	↑ мм	↔ мм	→ ← мм	↔ мм	кг/шт.	📦	Наличие на складе	Ед. изм.
HD	V35.200	25	200		-	0,040	10	X	шт.

Заказывать полными упаковками.

RSM

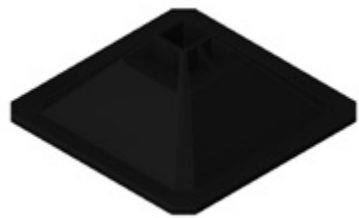
Кровельная опора универсальная



Конструкционная основа для устойчивого расположения легких и средних кабеленесущих систем на крышах. Заполнена бетоном.

HD	Артикул	↑ мм	↔ мм	→ ← мм	↔ мм	кг/шт.	📦	Наличие на складе	Ед. изм.
-	RSM	79	139		139	1,000	12	X	шт.

Более подробные характеристики данного изделия приведены в конце главы.
Заказывать полными упаковками.

RSL**Кровельная опора универсальная большая**

Соединение с помощью профилей 41x41мм Unistrut

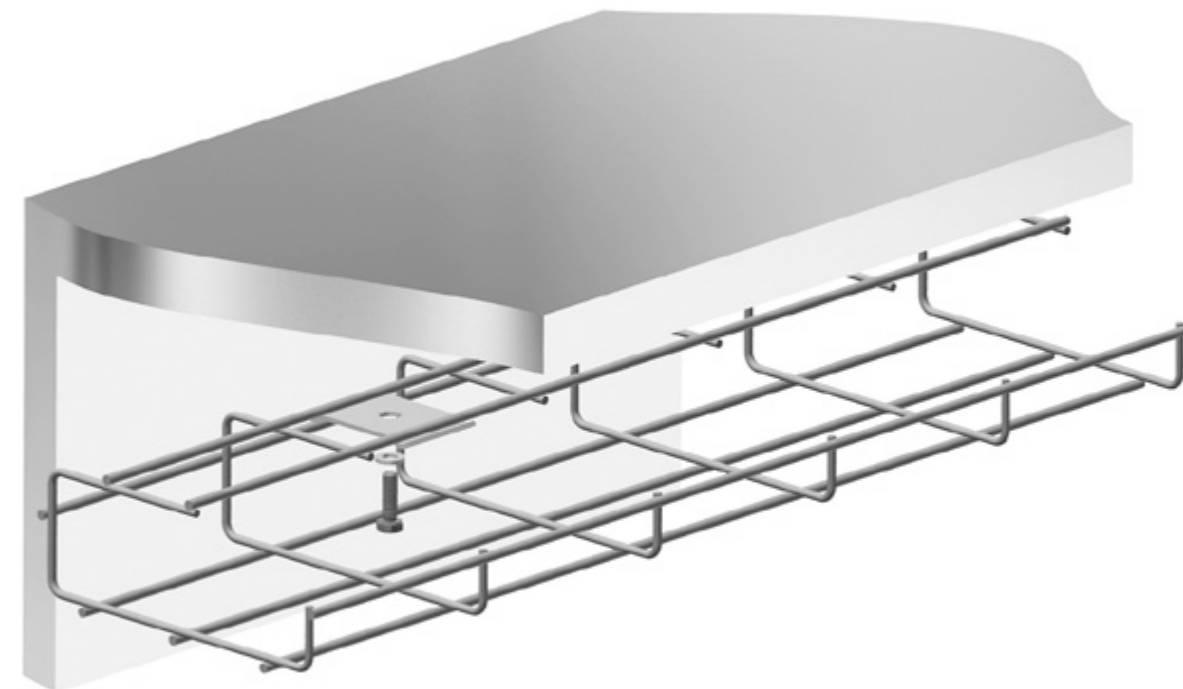
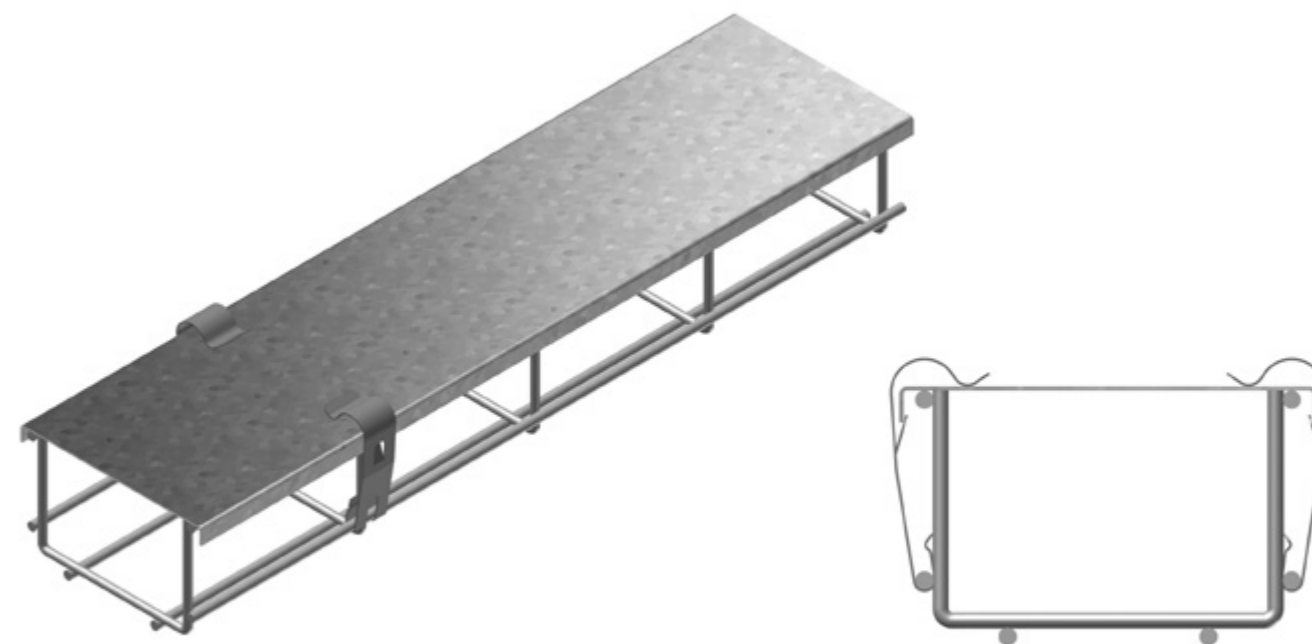
HD	Артикул	↑ мм	↔ мм	↔ мм	↔ мм	кг/шт.	⊞	Наличие на складе	Ед. изм.
-	RSL	120	305		305	1,599	6	X	шт.

Более подробные характеристики данного изделия приведены в конце главы.
Заказывать полными упаковками.

VFKNIP**Ножницы для проволочных лотков**

Ножницы с односторонней режущей кромкой

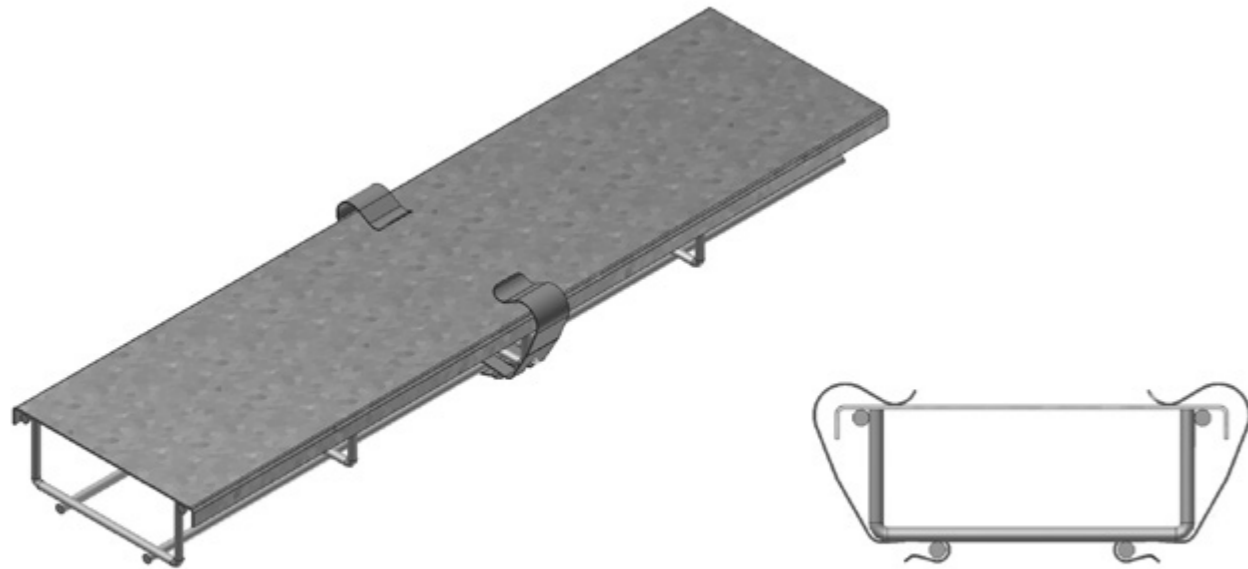
HD	Артикул	↑ мм	↔ мм	↔ мм	↔ мм	кг/шт.	⊞	Наличие на складе	Ед. изм.
-	VFKNIP	-				0,750	1	X	шт.

GVFUL**Техническая информация****DCLVF****Техническая информация**

Для VFU(L)60, VFU85, VFU110.

DCLVF35

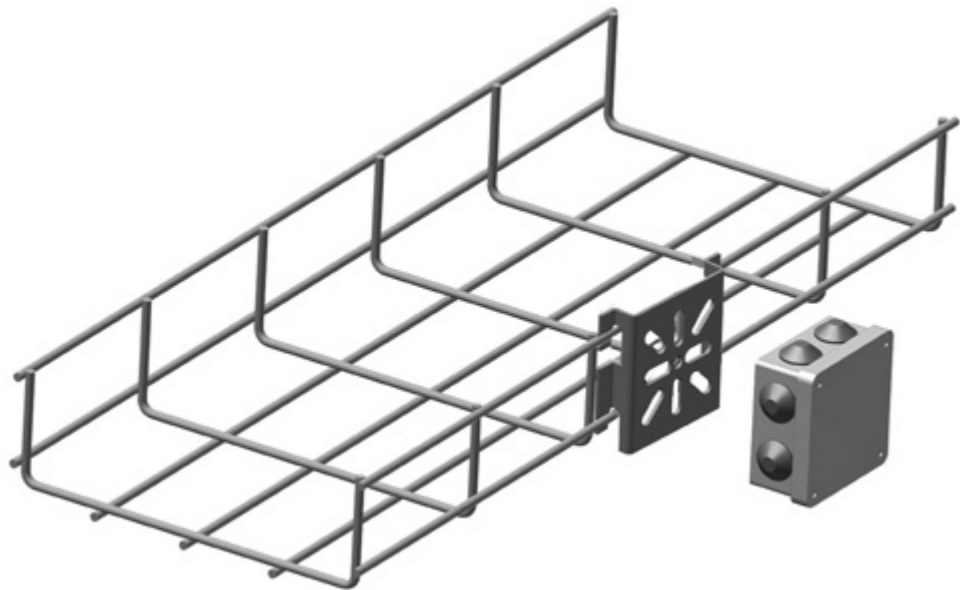
Техническая информация



Для VFU(L)35

VFMM

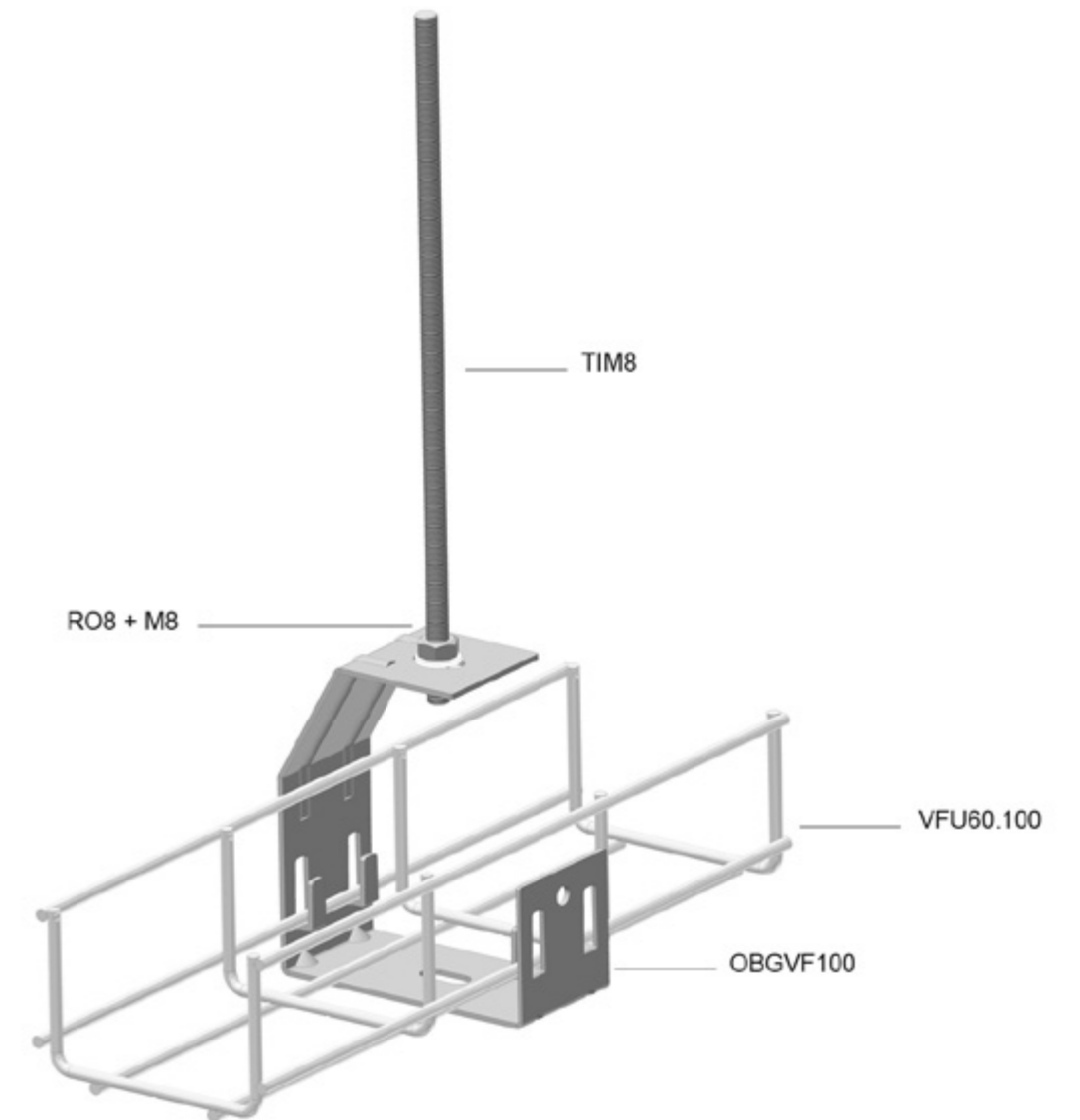
Техническая информация



Для крепления разветвительных коробок и монтажа на стену.

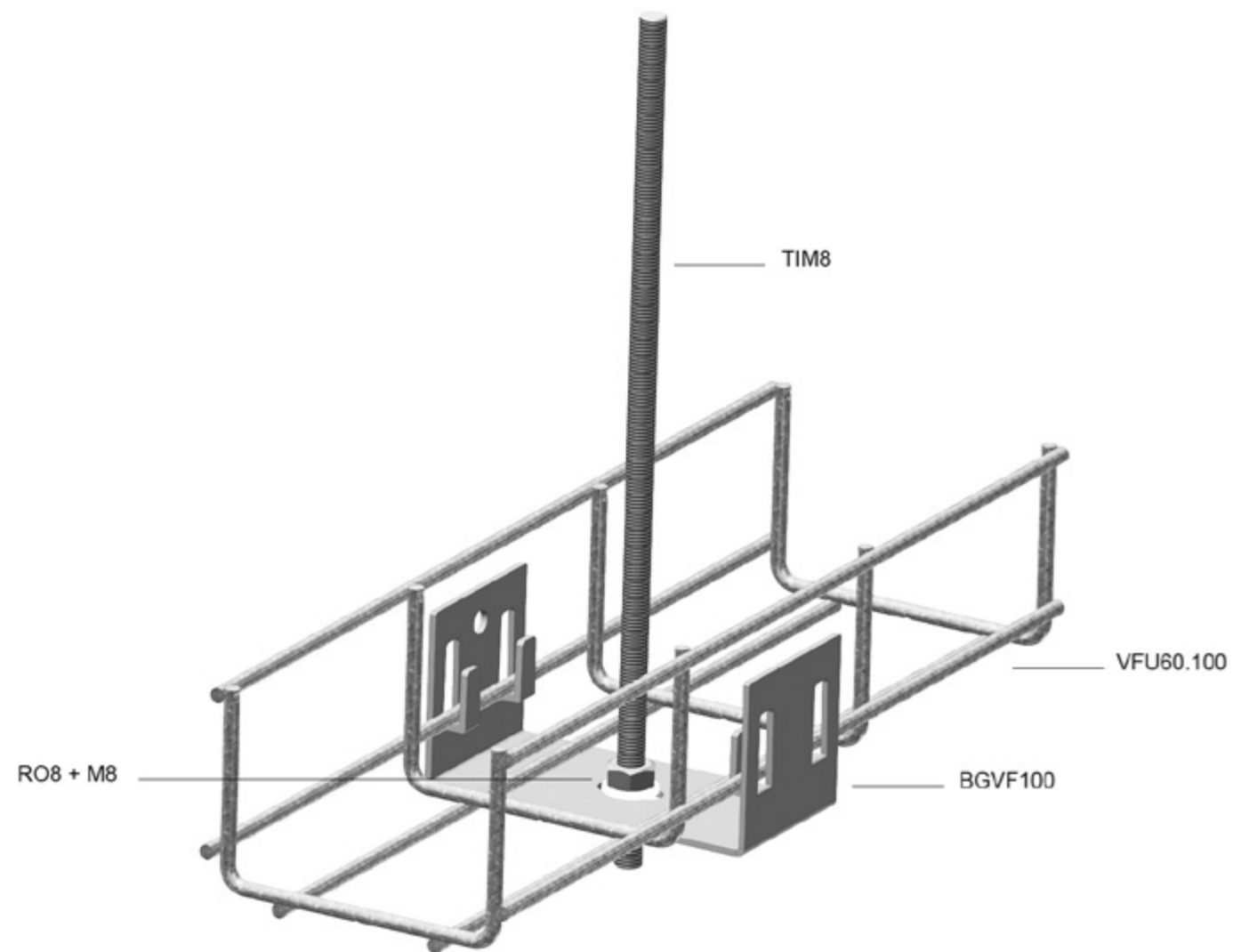
OBGVF

Техническая информация



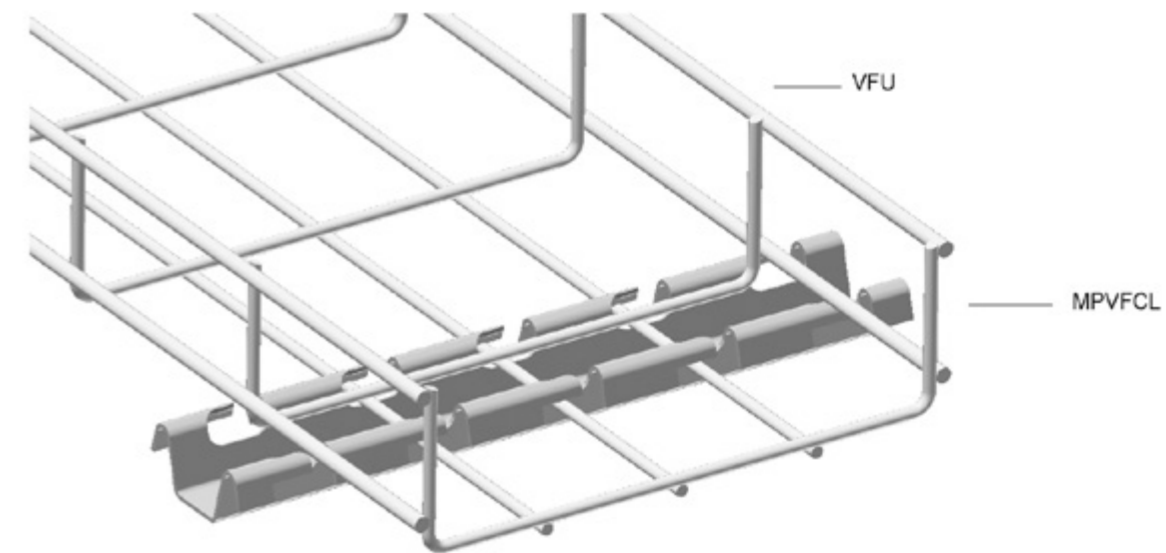
BGVF

Техническая информация



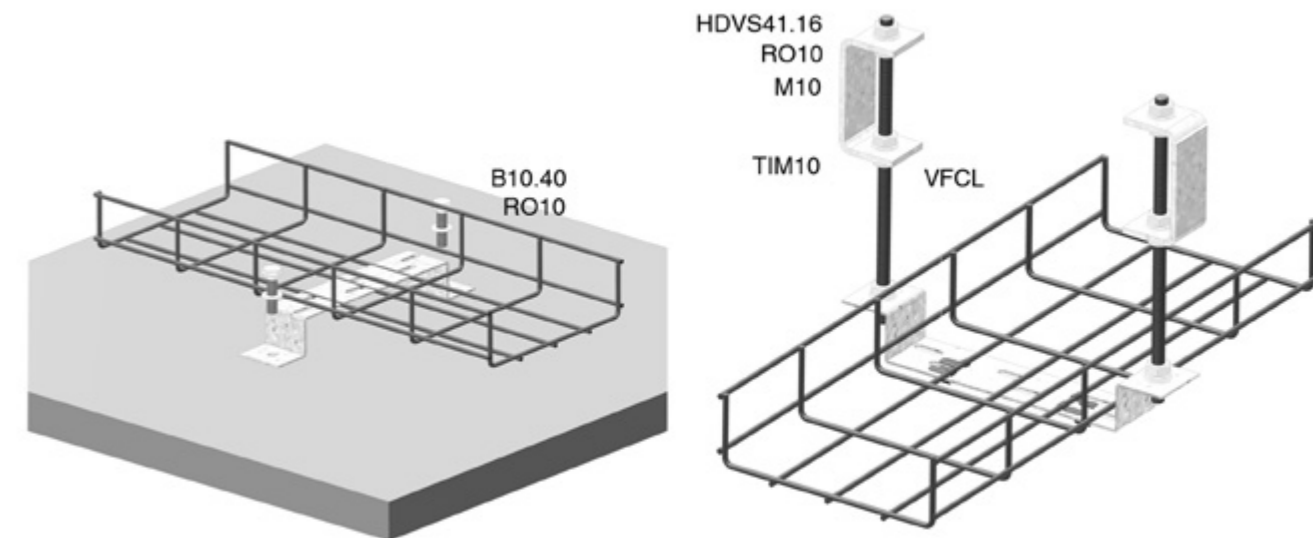
MPVFCL

Техническая информация



VMB

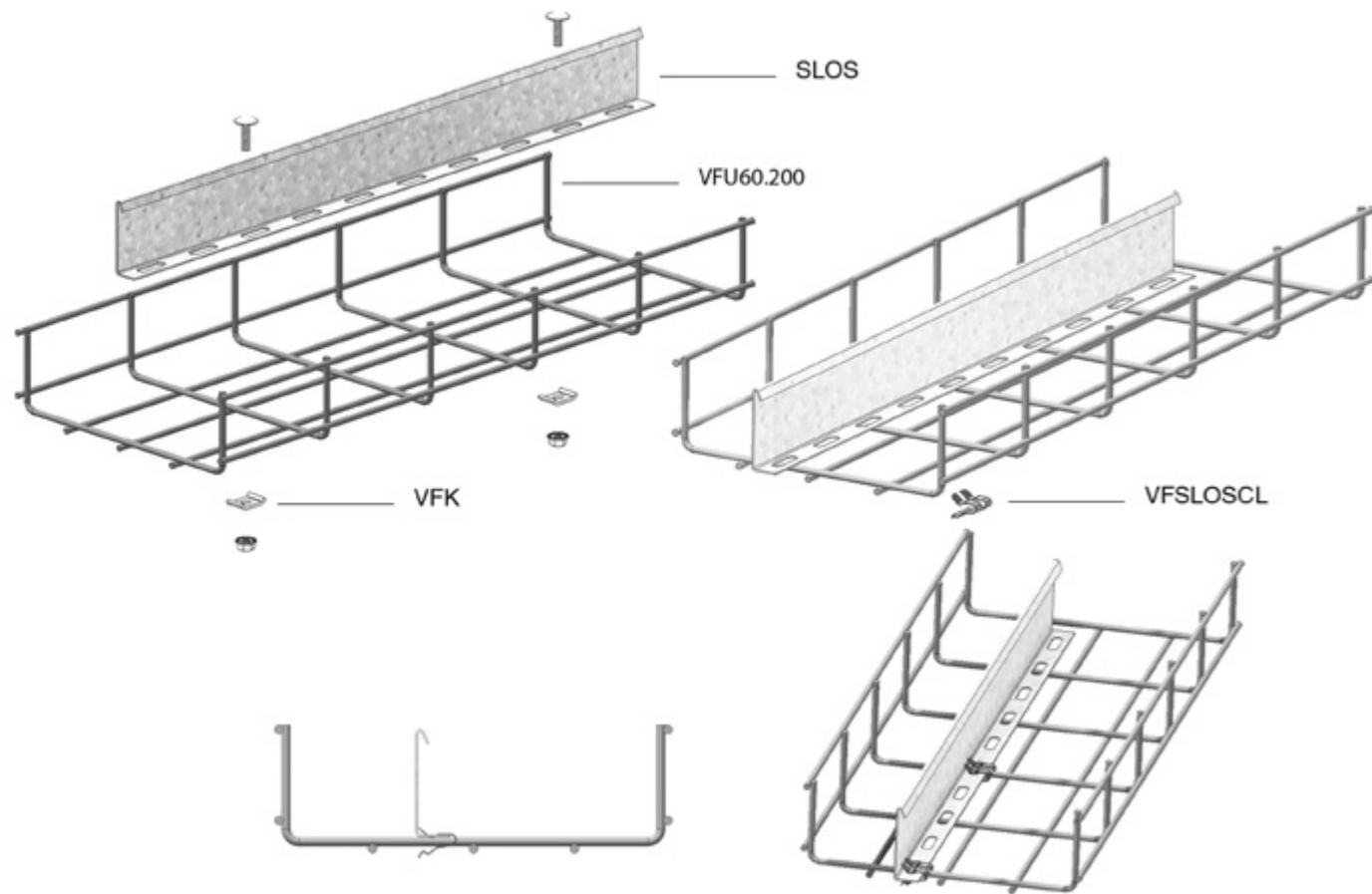
Техническая информация



Используется в качестве напольного, стенового и подвешенного кронштейна.
 Для крепление лотка к напольным и подвесным кронштейнам используется фиксатор VFCL.
 Для крепление лотка к стеновым кронштейнам используется соединительный комплект VFК.

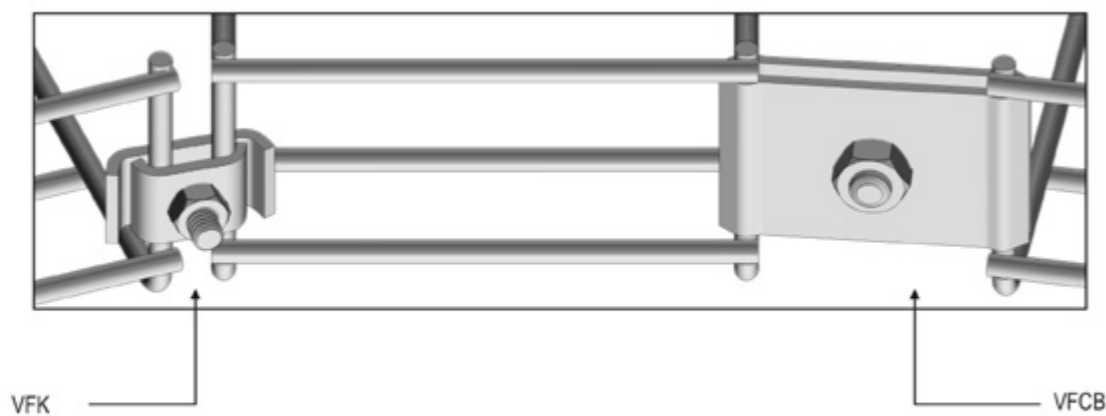
SLOS

Техническая информация



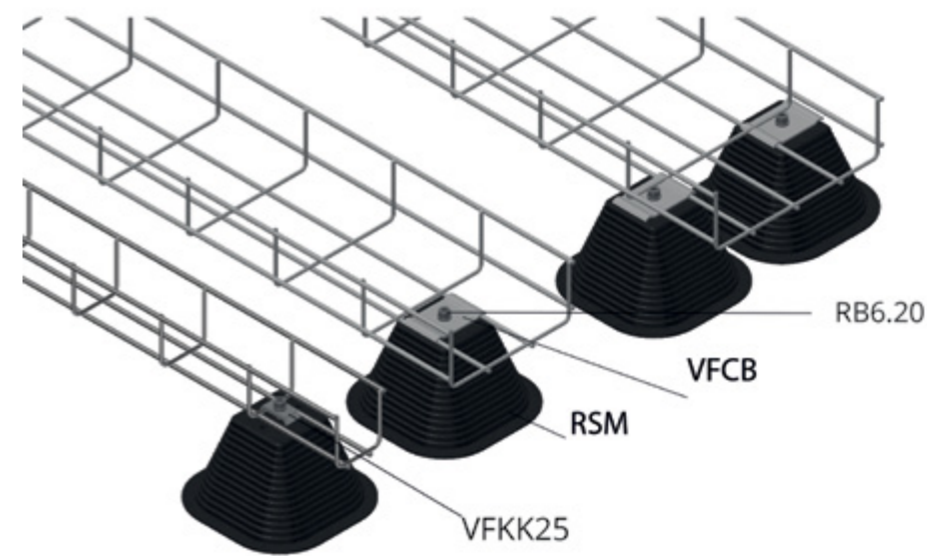
VFK

Техническая информация



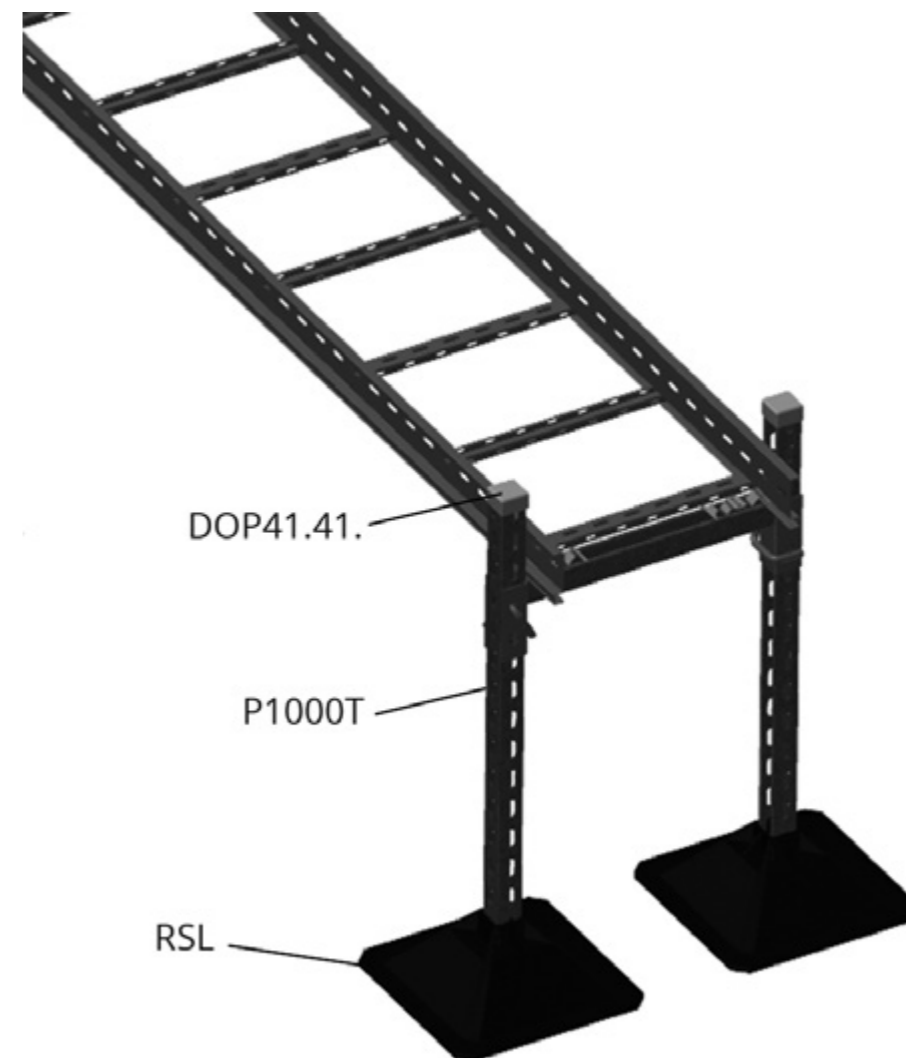
RSM

Техническая информация

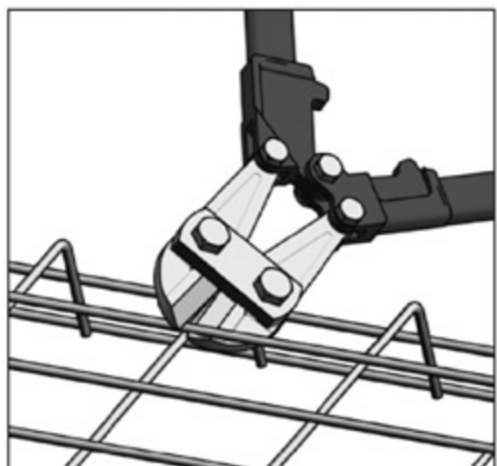


RSL

Техническая информация



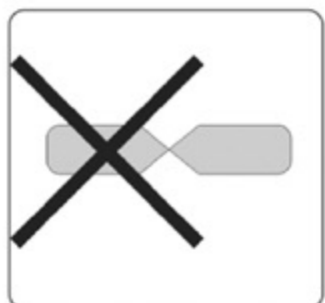
Как перерезать проволоку



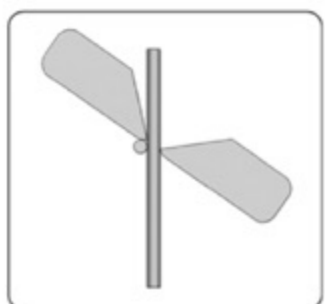
Форма проволочного лотка может быть изменена в соответствии с вашими требованиями. Для удаления частей металлической сетки мы рекомендуем использовать профессиональный набор инструмента с односторонней режущей кромкой (как показано на рисунке). Для того чтобы предотвратить возможное повреждение кабеля, следует обрезать проволоку по возможности ближе к узлам пересечения.



да
Односторонняя режущая кромка

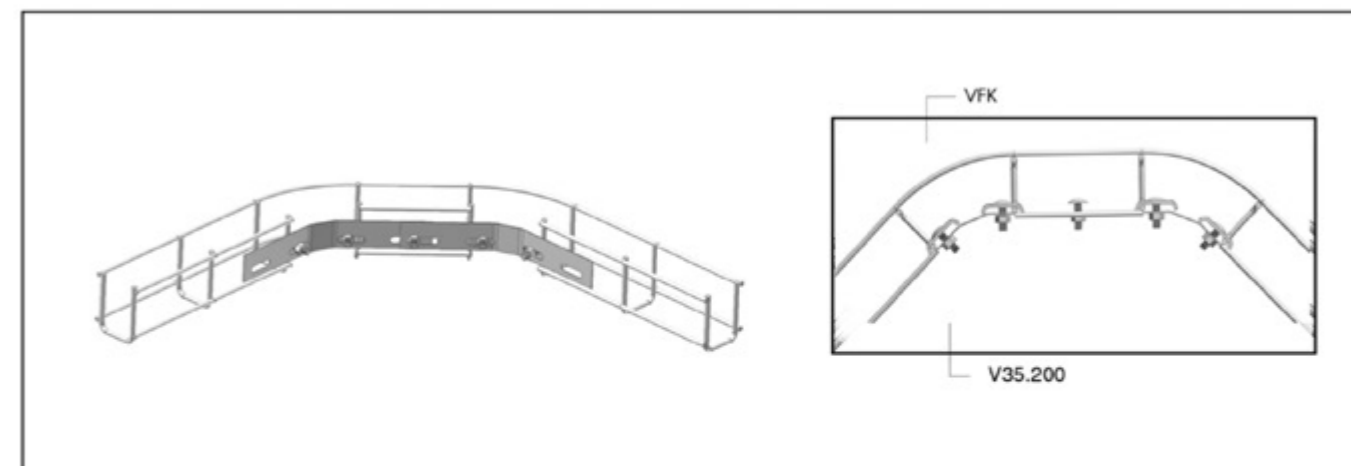


нет
Двусторонняя режущая кромка

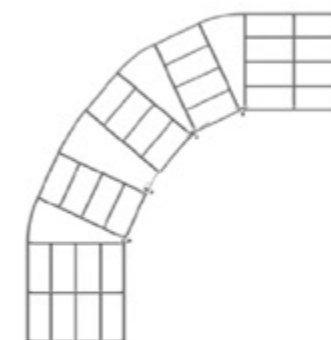
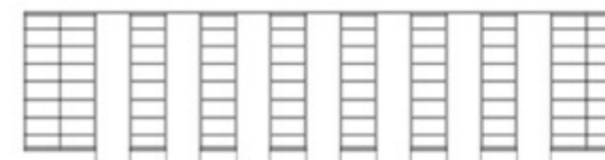
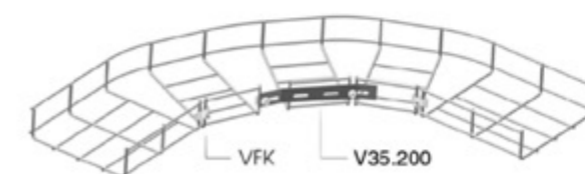


Размещение челюстей
проволочных ножниц

Изгиб с БОЛЬШИМ радиусом

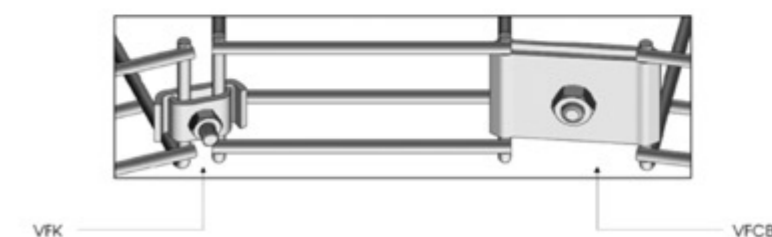


Ширина 100 - 550



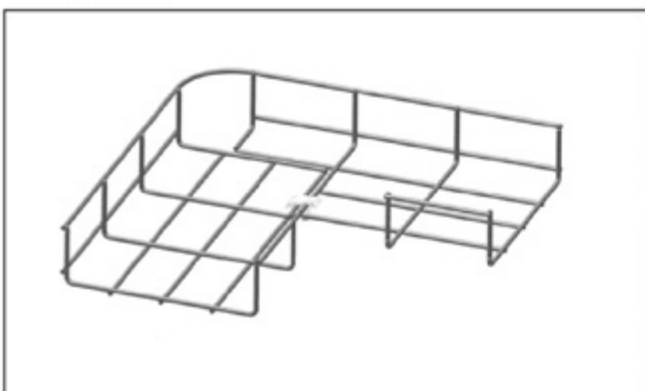
Ширина	Высота	Зоны	VFK	VFCB	V35.200
100	35/60	3	2	2	1
150	35/60	3	4	-	1
200	35/60	4	4	-	1
250	35	5	6	-	1
300	60	5	5	-	-
350	35	6	6	-	-
400	60	7	7	-	-
450	35	8	8	-	-
500	60	9	9	-	-
550	35	10	10	-	-

Способы соединений

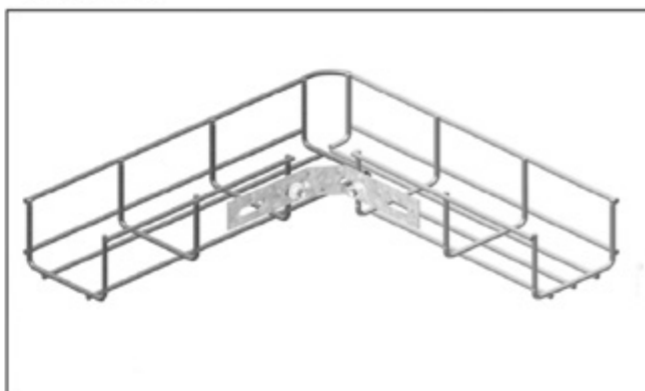


Изгиб с небольшим радиусом

Способ А



Способ В

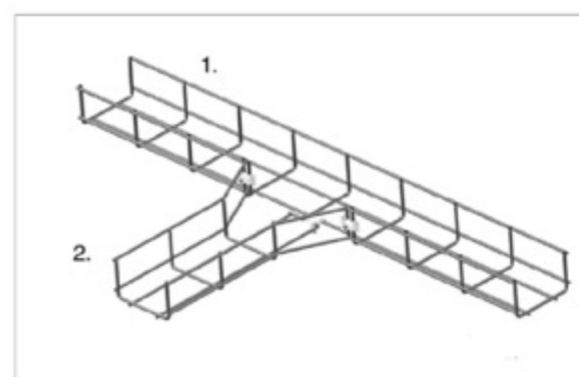
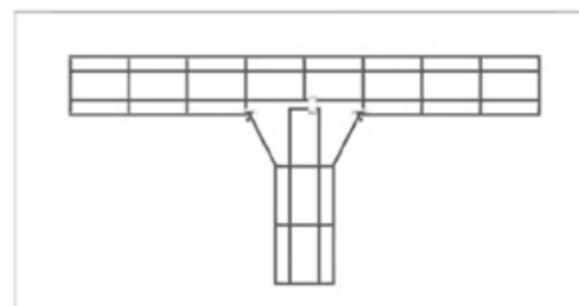
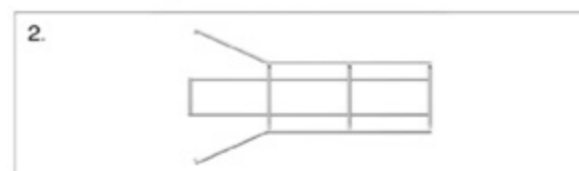


Ширина	Высота	VFK	V35.200	Зоны	Смонтированные узлы	Метод	Длина
100	35/60	2	1			В	269,5
150	35	2	1			В	269,5
150	60	2	1			В	269,5
200	35	1	0			В	369,5
200	60	1	0			А	369,5
250	35	2	1			В	369,5
300	60	2	0			А	469,5
350	35	2	1			В	469,5
400	60	2	0			А	569,5
450	35	2	1			В	569,5
500	60	3	0			А	669,5
550	35	2	1			В	669,5
600	60	4	0			А	679,5

Т-образный

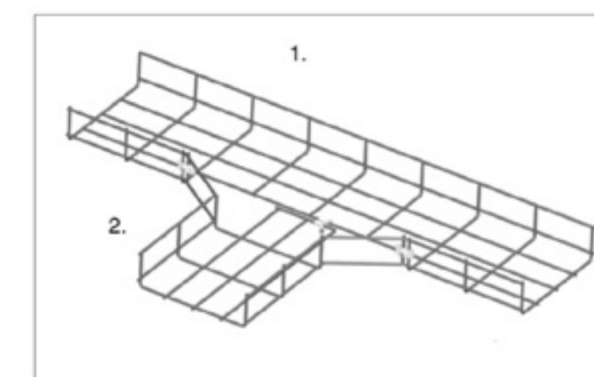
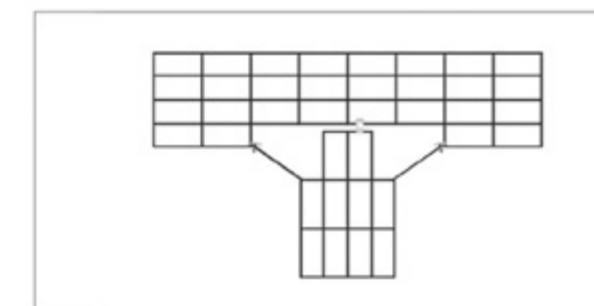
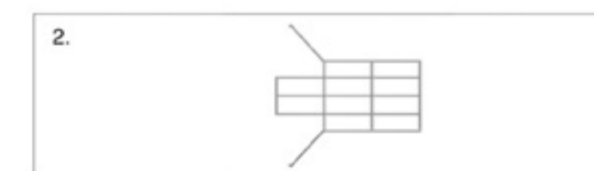
Проволочный лоток 1:

	Количество удаляемых ячеек
VFU(L)60.100	2
VFUL60.150	3
VFU85.100	2
VFU85.250	4
VFU85.350	5
VFU85.450	6



Проволочный лоток 2:

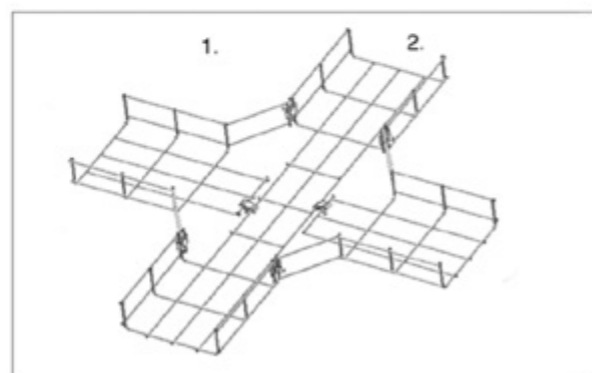
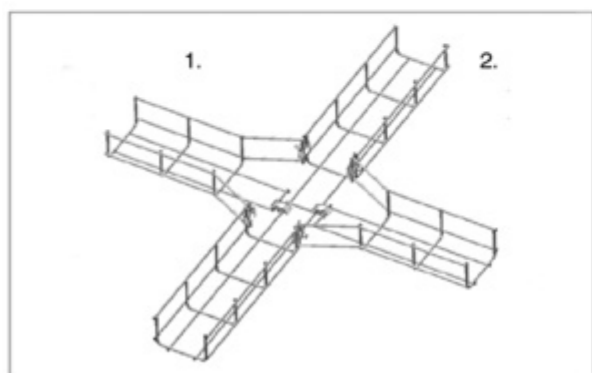
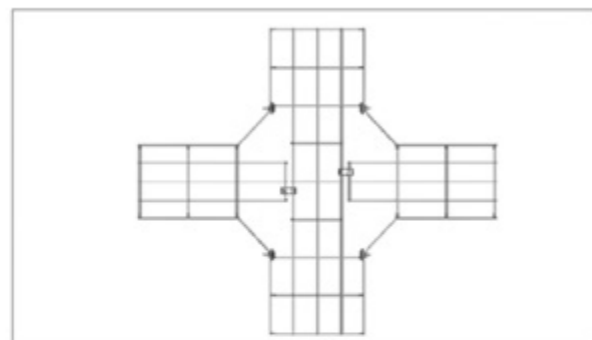
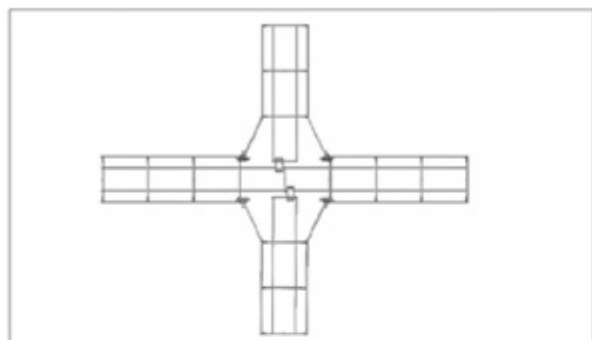
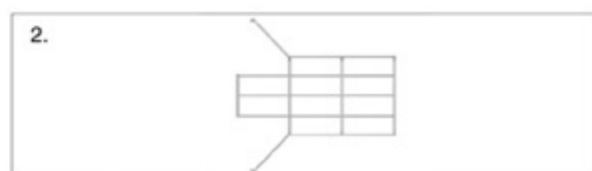
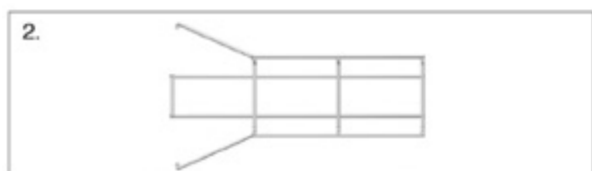
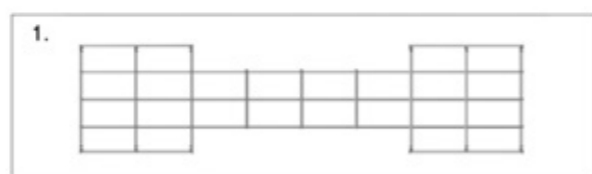
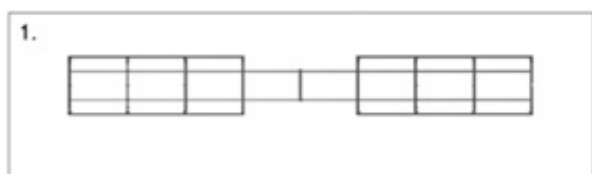
	Количество удаляемых ячеек
VFU(L)60.200	4
VFU(L)60.300	5
VFU60.400	6
VFU60.500	7
VFU60.600	8
VFU85.150	3
VFU110.200	4
VFU110.300	5
VFU110.400	6



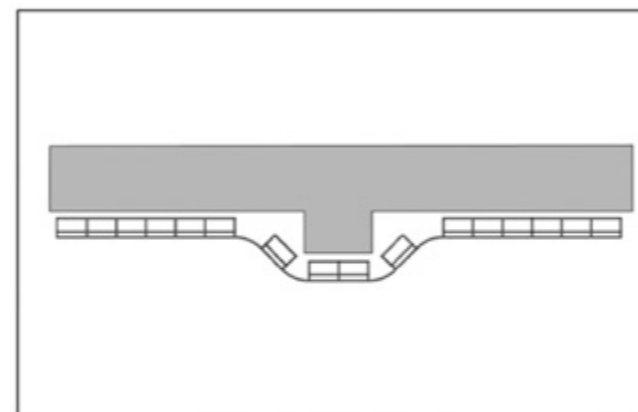
ОТВЕТВИТЕЛЬ КРЕСТООБРАЗНЫЙ

	Количество удаляемых ячеек
VFU(L)60.100	2x 2
VFU(L)60.150	2x 3
VFU85.100	2x 2
VFU85.250	2x 4
VFU85.350	2x 5
VFU85.450	2x 6

	Количество удаляемых ячеек
VFU(L)60.200	2x 4
VFU(L)60.300	2x 5
VFU60.400	2x 6
VFU60.500	2x 7
VFU60.600	2x 8
VFU85.150	2x 3
VFU110.200	2x 4
VFU110.300	2x 5
VFU110.400	2x 6

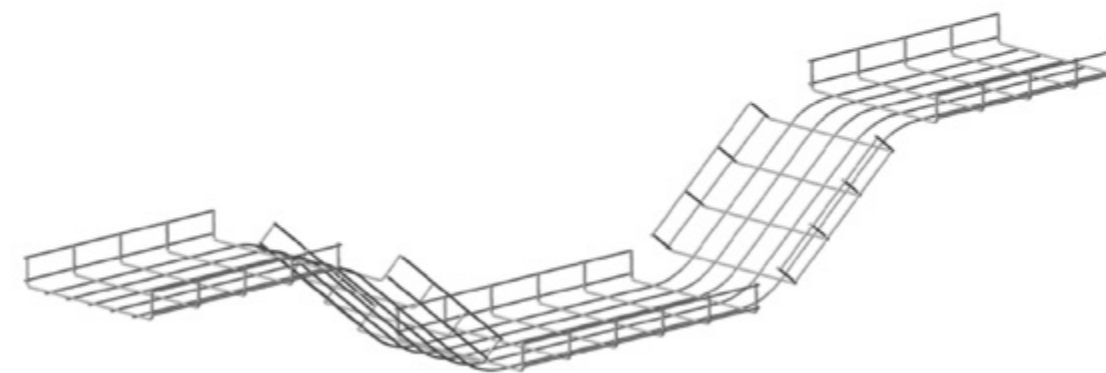
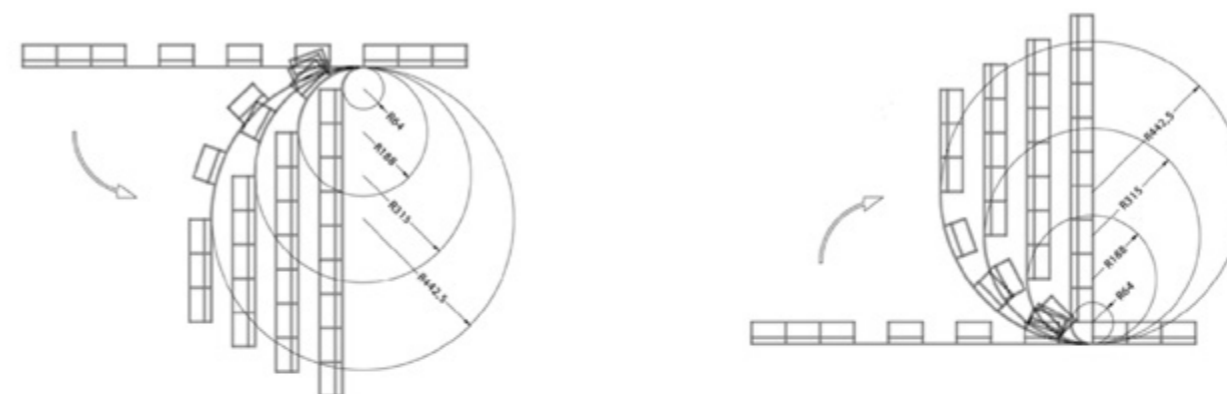


Прокладка лотков на различных уровнях

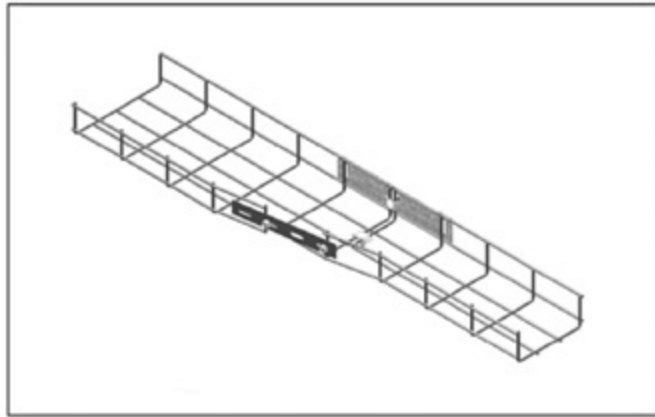


Можно обеспечить прокладку лотков на любых уровнях путем удаления соответствующих зон лотка и его сгибания до нужных размеров. Высокая прочность конструкции достигается при использовании соединительных элементов V35.200

Резка и изгиб



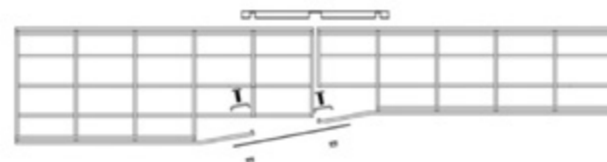
Переходник



Для соединения с секцией меньшего размера ширина проволочного лотка может быть уменьшена. Все операции состоят из нескольких простых этапов, позволяющих получить необходимый результат.

1. Удалить лишние зоны основания и боковой части лотка.
2. Согнуть боковую часть до требуемой ширины.
3. Соединить лотки с помощью KPVF, VFK и V35.200

Отличие в размерах на 50 мм



Отличие в размерах на 100 мм

