
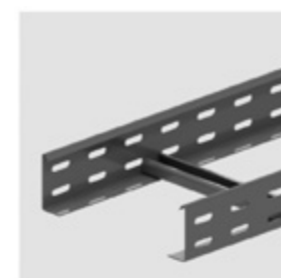




4  **Кабельные лотки
лестничного типа**



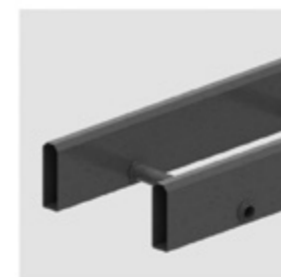
KL



KLLI / KLL



HDKS



HDKLE



KLM / KLZ / KLW

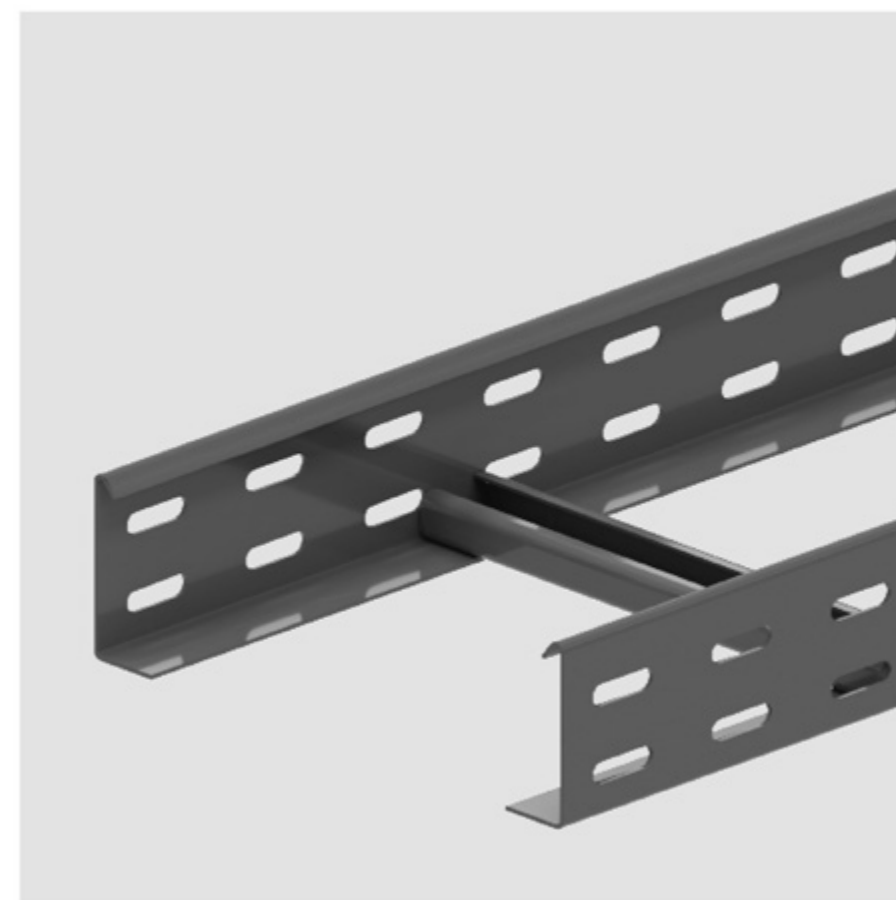
KL		
KL		
KL60	Кабельный лоток лестничного типа	127
SKL		
SKL60	Вертикальный кабельный лоток лестничного типа	128
КРЫШКА		
D	Крышка универсальная	128
ФИКСАТОР КРЫШКИ		
DCL	Фиксатор крышки из нержавеющей стали	129
АКСЕССУАРЫ		
KLB	Угол горизонтальный (KL)	129
HDDIB	Крышка угла горизонтального	129
KLT	Ответвитель Т-образный (KL)	130
KLX	Ответвитель Х-образный (KL)	130
KLVB	Угол вертикальный изменяемый (KL)	131
HDAB35.110	Кронштейн дистанционный	131
BK	Прижим лотковый (KL)	131
SLOS	Разделитель	132
СОЕДИНИТЕЛЬНАЯ ПЛАСТИНА		
V60.200	Соединитель	132
DS	Соединитель шарнирный	132
Техническая информация		133
KLL		
KLL		
KLLI60	Кабельный лоток лестничного типа с телескопическими концами серии "LIGHT"	137
KLLI60.6	Кабельный лоток лестничного типа с телескопическими концами серии "LIGHT"	138
KLL85	Кабельный лоток лестничного типа серии "LIGHT"	139
KLL110	Кабельный лоток лестничного типа серии "LIGHT"	140
KLL110.6	Кабельный лоток лестничного типа серии "LIGHT"	141
КРЫШКА		
D	Крышка универсальная	142
ФИКСАТОР КРЫШКИ		
KLLDK	Фиксатор крышки для лотков KLL	142
KLLABD	Держатель крышки регулируемый для лотков KLL	143
АКСЕССУАРЫ		
KLLB	Угол горизонтальный 90° для лотков KLL	143
HDDIB	Крышка угла горизонтального	144
KLLB.45	Угол горизонтальный 90° для лотков KLL	144
KLLT	Ответвитель Т-образный для лотков KLL	145
HDDIT	Крышка ответвителя Т-образного	145
KLLX	Ответвитель Х-образный для лотков KLL	146
KLLVB	Угол вертикальный внешний 90° для лотков KLL	147
KLLVB.45	Угол вертикальный внешний 90° для лотков KLL	148
KLLSB	Угол вертикальный внутренний 90° для лотков KLL	149
KLLSB.45	Угол вертикальный внутренний 90° для лотков KLL	150
KLLVSB	Секция вертикальная шарнирная для лотков KLL	151
KLLBK	Прижим лотковый для лотков KLL	151
KLLAHV	Крюк-ответвитель вертикальный для лотков KLL	152
KLLAH	Крюк-ответвитель горизонтальный для лотков KLL	152
KLLDSH	Шарнир горизонтальный для лотков KLL	152
KLLDSV	Шарнир вертикальный для лотков KLL	153
KLLVS	Редукция регулируемая для лотков KLL	153
KLLVST	Опора для крепления к полу для лотков KLL	153
HDAB35.110	Кронштейн дистанционный	154
DOPKLL	Колпачок защитный для лотков KLL	154
DOPKLL60.M	Колпачок защитный для KLLI60	154

KLLKP	Соединитель лотковый для лотков KLL	155
SLOS	Разделитель	155
Техническая информация		156
HDKS		
HDKS		
HDKS60	Кабельный лоток лестничного типа DAVID	161
HDKSR		
HDKSR60	Кабельный лоток лестничного типа DAVID	162
КРЫШКА		
HDDI	Крышка	162
ФИКСАТОР КРЫШКИ		
DAVIDKV	Фиксатор крышки HDKS	163
АКСЕССУАРЫ		
HDKS90	Угол горизонтальный HDKS	163
HDDIB	Крышка угла горизонтального	163
HDKST	Ответвитель Т-образный HDKS	164
HDDIT	Крышка ответвителя Т-образного	164
HDKSX	Ответвитель Х-образный HDKS	165
HDKSUSB	Угол вертикальный изменяемый HDKS	165
HDNL	Шарнир вертикальный HDKS	165
HDDSKSH	Шарнир горизонтальный HDKS	166
HDVK2	Кронштейн дистанционный HDKS	166
HDKK	Прижим лотковый HDKS	166
DOPKS	Колпачок защитный HDKS(R) / I6KSF	167
SLOS	Разделитель	167
СОЕДИНИТЕЛЬНАЯ ПЛАСТИНА		
HDSSU	Соединитель лотковый HDKS	167
Техническая информация		168
HDKLE		
HDKLE		
HDKLE	Кабельный лоток лестничного типа	173
КРЫШКА		
HDDI	Крышка	173
ФИКСАТОР КРЫШКИ		
DKI	Фиксатор крышки HDKLE	174
АКСЕССУАРЫ		
HDKLIB	Угол горизонтальный HDKLE	174
HDDIB	Крышка угла горизонтального	174
HDKLIT	Ответвитель Т-образный HDKLE	175
HDDIT	Крышка ответвителя Т-образного	175
HDKLIX	Ответвитель Х-образный HDKLE	176
HDKLIVSB	Угол вертикальный изменяемый HDKLE	176
BP	Основание перфорированное	176
HDABIE	Кронштейн стеновой HDKLE	177
HDLVIRR	Редукция правая HDKLE	177
HDLVIRL	Редукция левая HDKLE	177
HDAHIE	Крюк-ответвитель HDKLE	178
HDDSIH	Шарнир вертикальный HDKLE	178
HDDSIH	Шарнир горизонтальный HDKLE	178
HDVSIH	Опора для крепления к полу HDKLE	179
HDBKIE25	Прижим лотковый HDKLE	179
HDBKIE40	Прижим лотковый HDKLE	179
HDBKID25	Держатель SLOS	180
DOPKLE	Колпачок защитный HDKLE	180
SLOS	Разделитель	180
СОЕДИНИТЕЛЬНАЯ ПЛАСТИНА		

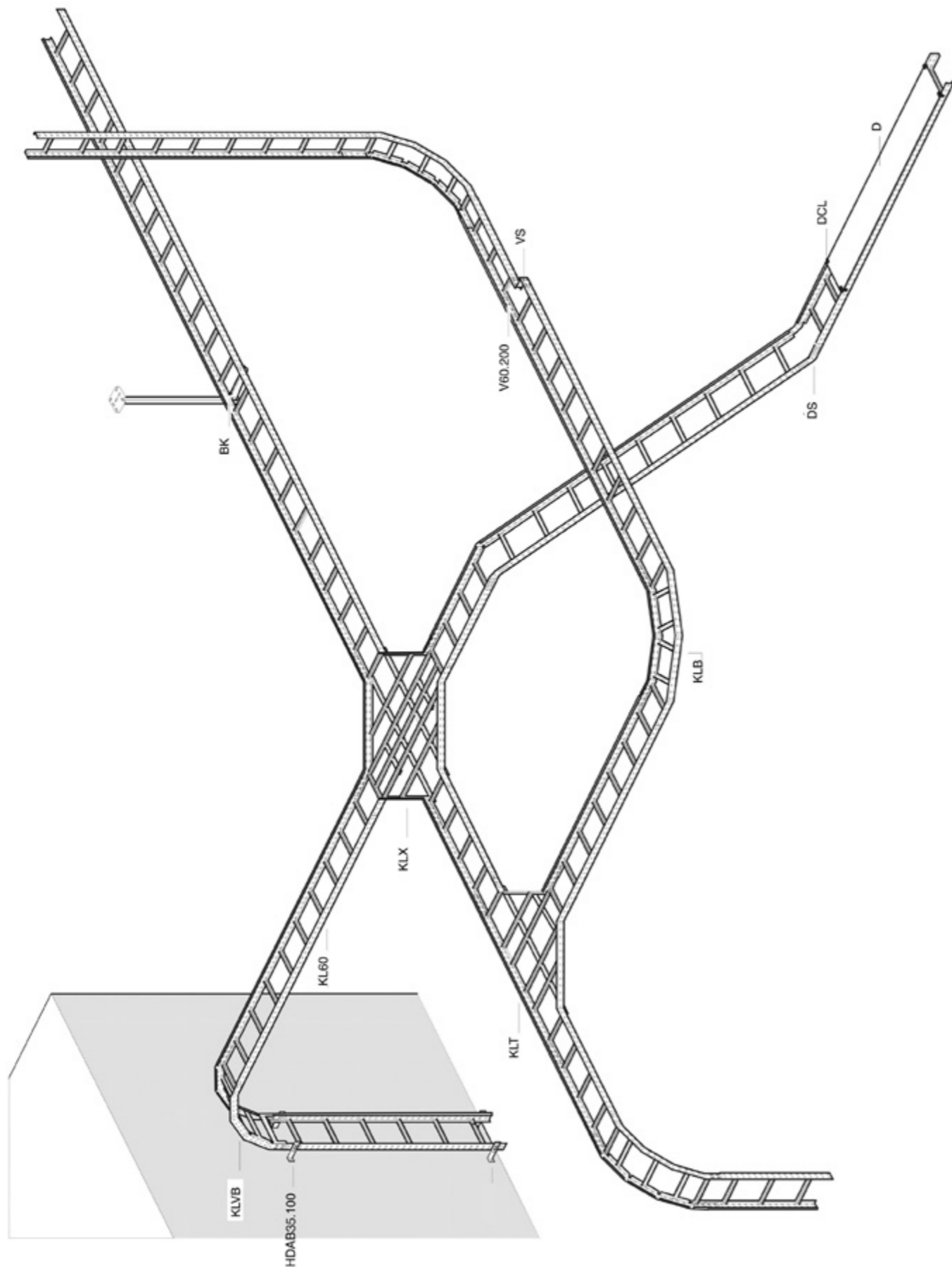
HDLVIE	Соединитель лотковый HDKLIE	181
Техническая информация		182
KLM		
▼ KLM		
KLM	Кабельный лоток лестничного типа с высотой 125мм	187
▼ КРЫШКА		
ZMDIG	Крышка	188
▼ ФИКСАТОР КРЫШКИ		
HDDKIG	Фиксатор крышки	188
KLMZWABD	Держатель крышки регулируемый для лотков KLM/KLZ/KLW	188
▼ KLM АКСЕССУАРЫ		
KLMB	Угол горизонтальный 90° для лотков KLM	189
KLMT	Ответвитель Т-образный для лотков KLM	189
KLMX	Ответвитель Х-образный для лотков KLM	190
KLMVB	Угол вертикальный внешний 90° для лотков KLM	190
KLMSB	Угол вертикальный внутренний 90° для лотков KLM	191
KLMVSB	Секция вертикальная шарнирная для лотков KLM	191
KLMAH	Крюк-ответвитель горизонтальный для лотков KLM	192
KLMAHV	Крюк-ответвитель вертикальный для лотков KLM	192
KLMDSH	Шарнир горизонтальный для лотков KLM	192
KLMDSV	Шарнир вертикальный для лотков KLM	193
KLMVST	Опора для крепления к полу для лотков KLM	193
KLMVS	Редукция регулируемая для лотков KLM	193
KLMZWAB	Кронштейн дистанционный для лотков KLM/KLZ/KLW	194
KLMZWBK	Прижим лотковый для лотков KLM/KLZ/KLW	194
DOPKLM	Колпачок защитный для лотков KLM	194
KLMKP	Соединитель лотковый для лотков KLM	195
BP	Основание перфорированное	195
SLOS	Разделитель	195
Техническая информация		196
KLZ		
▼ KLZ		
KLZ	Кабельный лоток лестничного типа с высотой 150мм	201
▼ КРЫШКА		
ZMDIG	Крышка	202
▼ ФИКСАТОР КРЫШКИ		
HDDKIG	Фиксатор крышки	202
KLMZWABD	Держатель крышки регулируемый для лотков KLM/KLZ/KLW	202
▼ KLZ АКСЕССУАРЫ		
KLZB	Угол горизонтальный 90° для лотков KLZ	203
KLZT	Ответвитель Т-образный для лотков KLZ	203
KLZX	Ответвитель Х-образный для лотков KLZ	204
KLZVB	Угол вертикальный внешний 90° для лотков KLZ	204
KLZSB	Угол вертикальный внутренний 90° для лотков KLZ	205
KLZVSB	Секция вертикальная шарнирная для лотков KLZ	205
KLZAH	Крюк-ответвитель горизонтальный для лотков KLZ	206
KLZAHV	Крюк-ответвитель вертикальный для лотков KLZ	206
KLZDSH	Шарнир горизонтальный для лотков KLZ	206
KLZDSV	Шарнир вертикальный для лотков KLZ	207
KLZVST	Опора для крепления к полу для лотков KLZ	207
KLZVS	Редукция регулируемая для лотков KLZ	207
KLMZWAB	Кронштейн дистанционный для лотков KLM/KLZ/KLW	208
KLMZWBK	Прижим лотковый для лотков KLM/KLZ/KLW	208
DOPKLZ	Колпачок защитный для лотков KLZ	208
KLZKP	Соединитель лотковый для лотков KLZ	209
BP	Основание перфорированное	209

SLOS	Разделитель	209
Техническая информация		210
KLW		
▼ KLW		
KLW	Кабельный лоток лестничного типа с высотой 200мм	215
▼ КРЫШКА		
ZMDIG	Крышка	216
▼ ФИКСАТОР КРЫШКИ		
HDDKIG	Фиксатор крышки	216
KLMZWABD	Держатель крышки регулируемый для лотков KLM/KLZ/KLW	216
▼ KLW АКСЕССУАРЫ		
KLWB	Угол горизонтальный 90° для лотков KLW	217
KLWT	Ответвитель Т-образный для лотков KLW	217
KLWX	Ответвитель Х-образный для лотков KLW	218
KLWVB	Угол вертикальный внешний 90° для лотков KLW	218
KLWSB	Угол вертикальный внутренний 90° для лотков KLW	219
KLWVSB	Секция вертикальная шарнирная для лотков KLW	219
KLWAH	Крюк-ответвитель горизонтальный для лотков KLW	220
KLWAHV	Крюк-ответвитель вертикальный для лотков KLW	220
KLWDSH	Шарнир горизонтальный для лотков KLW	220
KLWDSV	Шарнир вертикальный для лотков KLW	221
KLWVST	Опора для крепления к полу для лотков KLW	221
KLWVS	Редукция регулируемая для лотков KLW	221
KLMZWAB	Кронштейн дистанционный для лотков KLM/KLZ/KLW	222
KLMZWBK	Прижим лотковый для лотков KLM/KLZ/KLW	222
DOPKLW	Колпачок защитный для лотков KLW	222
KLWKP	Соединитель лотковый для лотков KLW	223
BP	Основание перфорированное	223
SLOS	Разделитель	224
Техническая информация		225
КАБЕЛЬНЫЕ ЗАЖИМЫ		
▼ КАБЕЛЬНЫЕ ЗАЖИМЫ		
HDH1	Зажим кабельный для одного кабеля	228
HDRU1	Зажим кабельный для одного кабеля	228
HDH2	Зажим кабельный для двух кабелей	229
HDRU2	Зажим кабельный для двух кабелей	229

4 Кабельные лотки лестничного типа

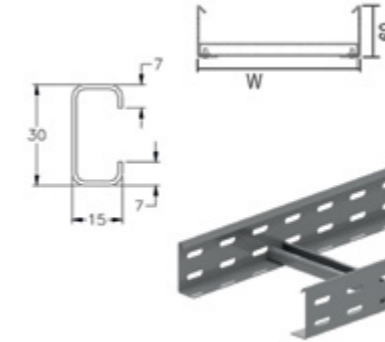


KL



KL60

Кабельный лоток лестничного типа



Лонжероны: перфорированный L-образный профиль
Перекладки из C-образного профиля

Полезная внутренняя высота	45 мм
Расстояние между перекладками	300 мм
Стандартное исполнение	Сталь sendzimir
Вариант исполнения PE	Полиэфирное порошковое покрытие

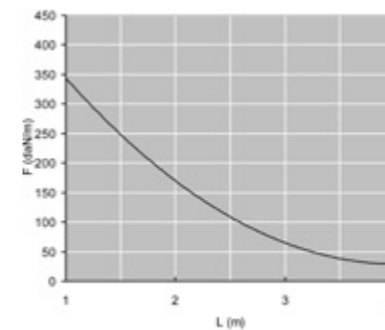
HD	Артикул	↑ мм	↔ мм	→ мм	↔ мм	кг/м	⊠	Наличие на складе	Ед. изм.
-	KL60.200	60	200	-	3000	2,370	24	X	м
-	KL60.300	60	300	-	3000	2,570	24	X	м
-	KL60.400	60	400	-	3000	2,770	24	X	м
-	KL60.500	60	500	-	3000	2,970	24	X	м
-	KL60.600	60	600	-	3000	3,200	24	X	м

Для монтажа с:

HD	Артикул	↑ мм	↔ мм	→ мм	↔ мм	кг/м	⊠	Наличие на складе	Ед. изм.
HD	V60.200	50	200	-	-	0,080	20	X	шт.
HD	VM6.10	-	-	M6	-	0,008	100	X	шт.

График допустимых нагрузок

В диаграмме представлены данные о равномерно распределенной допустимой нагрузке в горизонтальной плоскости, применяемой к нескольким опорам. Они соответствуют IEC 61537 / 10.3.3, вид испытаний III относительно 1/5 расстояния между опорами.



F - максимально допустимая нагрузка (даН/м)

L - расстояние между опорами (м)

макс. деформация при изгибе (м) = L/100

1 даН/м = 1 кг/м

Характеристики

- легкие по весу
- прочные
- фиксация разделителя SLOS35 в кабельном лотке лестничного типа осуществляется с помощью фасонной гайки GM6 и винта RB6.10
- все аксессуары для листового кабельного лотка высотой 60мм также применимы к лотку лестничного типа KL
- в случае разрезания лотка лестничного типа не нужно делать какие-либо отверстия для соединения.

Техническая информация

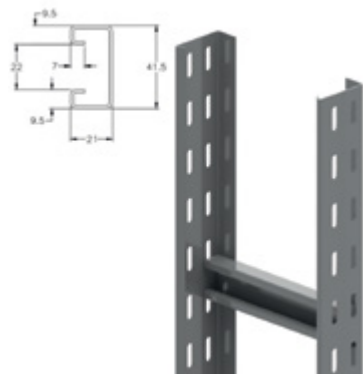
Лонжероны выполнены из L-образного профиля с закругленными кромками бортов. Перфорация по всей длине лонжерона.

Перекладки выполнены из C-образного профиля и располагаются в лонжеронах с интервалом в 300 мм.

Крепление методом «клинч». Отверстия перекладок направлены вверх.

SKL60

Вертикальный кабельный лоток лестничного типа



Лонжероны: перфорированный L-образный профиль	
Перекладки из С-образного профиля 41x21 мм	
Полезная внутренняя высота	39 мм
Расстояние между перекладками	500 мм
Максимальная нагрузка	114 кг/переклад.
Стандартное исполнение	Сталь sendzimir
Вариант исполнения	Горячее цинкование
Вариант исполнения PE	Полиэфирное порошковое покрытие

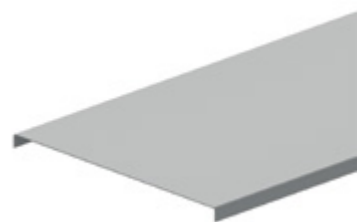
HD	Артикул	↑ мм	↔ мм	→ мм	⇌ мм	кг/м	⊞	Наличие на складе	Ед. изм.
HD SKL60.200		60	200		3000	2,430	24		м
HD SKL60.300		60	300		3000	2,670	24		м
HD SKL60.400		60	400		3000	2,930	24		м
HD SKL60.500		60	500		3000	3,070	24		м
HD SKL60.600		60	600		3000	3,330	24		м

Для монтажа с:

HD	Артикул	↑ мм	↔ мм	→ мм	⇌ мм	кг/м	⊞	Наличие на складе	Ед. изм.
HD V60.200		50	200	-	-	0,080	20	X	шт.
HD VM6.10		-	-	M6	-	0,008	100	X	шт.

D

Крышка универсальная



Применяется при горизонтальном и вертикальном монтаже	
Стандартное исполнение	Сталь sendzimir
Вариант исполнения	Цинк магний
Вариант исполнения PE	Полиэфирное порошковое покрытие

HD	Артикул	↑ мм	↔ мм	→ мм	⇌ мм	кг/м	⊞	Наличие на складе	Ед. изм.
HD D200		10	200		2000	1,420	20	X	м
HD D300		10	300		2000	2,100	20	X	м
HD D400		10	400		2000	4,150	20	X	м
HD D500		10	500		2000	5,000	2	X	м
HD D600		10	600		2000	5,650	2	X	м
- ZMD200		10	200		2000	1,030	20	X	м
- ZMD300		10	300		2000	1,872	20	X	м
- ZMD400		10	400		2000	2,948	20	X	м
- ZMD500		10	500		2000	3,650	2	X	м
- ZMD600		10	600		2000	4,352	2	X	м

Для монтажа с:

- DCL		-	-	-	-	0,005	100	X	шт.
-------	--	---	---	---	---	-------	-----	---	-----

Более подробные характеристики данного изделия приведены в конце главы.
Крышки шириной > 400 мм поставляются с диагональными ребрами жесткости.

DCL

Фиксатор крышки из нержавеющей стали



Количество: 2 шт. на метр.

HD	Артикул	↑ мм	↔ мм	→ мм	⇌ мм	кг/шт.	⊞	Наличие на складе	Ед. изм.
-	DCL	-	-	-	-	0,005	100	X	шт.

Заказывать полными упаковками.

KLB

Угол горизонтальный (KL)



Радиус	300 мм
Стандартное исполнение	Сталь sendzimir
Вариант исполнения	Горячее цинкование
Вариант исполнения PE	Полиэфирное порошковое покрытие

HD	Артикул	↑ мм	↔ мм	→ мм	⇌ мм	кг/шт.	⊞	Наличие на складе	Ед. изм.
HD KLB60.200		60	200		-	2,900	1	X	шт.
HD KLB60.300		60	300		-	3,600	1	X	шт.
HD KLB60.400		60	400		-	4,200	1	X	шт.
HD KLB60.500		60	500		-	4,600	1	X	шт.
HD KLB60.600		60	600		-	5,050	1	X	шт.

Для монтажа с:

HD	Артикул	↑ мм	↔ мм	→ мм	⇌ мм	кг/шт.	⊞	Наличие на складе	Ед. изм.
HD V60.200		50	200	-	-	0,080	20	X	шт.
HD VM6.10		-	-	M6	-	0,008	100	X	шт.

Минимальное количество винтов и гаек типа VM6.10 : 8 шт.

HDDIB

Крышка угла горизонтального

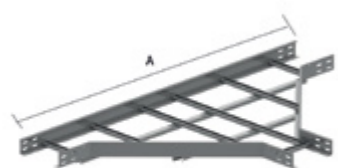


Радиус	300 мм
Стандартное исполнение	Горячее цинкование
Вариант исполнения PE	Duplex

Артикул	↑ мм	↔ мм	→ мм	⇌ мм	кг/шт.	⊞	Наличие на складе	Ед. изм.
HDDIB200	20	205		-	1,783	1	X	шт.
HDDIB300	20	305		-	2,865	1	X	шт.
HDDIB400	20	405		-	4,101	1	X	шт.
HDDIB500	20	505		-	5,491	1	X	шт.
HDDIB600	20	605		-	7,035	1	X	шт.

Для монтажа с:

- DCL		-	-	-	-	0,005	100	X	шт.
-------	--	---	---	---	---	-------	-----	---	-----

KLT**Ответвитель Т-образный (KL)**

Радиус	500x45°				
Стандартное исполнение	Сталь sendzimir				
Вариант исполнения	Горячее цинкование				
Вариант исполнения PE	Полиэфирное порошковое покрытие				

	200	300	400	500	600
A	1400	1500	1600	1700	1800

HD	Артикул	↑ мм	↔ мм	→ мм	⇄ мм	кг/шт.	⊞	Наличие на складе	Ед. изм.
HD	KLT60.200	60	200		-	6,100	1		шт.
HD	KLT60.300	60	300		-	7,000	1		шт.
HD	KLT60.400	60	400		-	8,150	1		шт.
HD	KLT60.500	60	500		-	9,150	1		шт.
HD	KLT60.600	60	600		-	10,150	1		шт.

Для монтажа с:

HD	Артикул	↑ мм	↔ мм	→ мм	⇄ мм	кг/шт.	⊞	Наличие на складе	Ед. изм.
HD	V60.200	50	200	-	-	0,080	20	X	шт.
HD	VM6.10	-	-	M6	-	0,008	100	X	шт.

Минимальное количество винтов и гаек типа VM6.10 : 12 шт.

KLX**Ответвитель Х-образный (KL)**

Радиус	500x45°				
Стандартное исполнение	Сталь sendzimir				
Вариант исполнения	Горячее цинкование				
Вариант исполнения PE	Полиэфирное порошковое покрытие				

	200	300	400	500	600
A	1400	1500	1600	1700	1800

HD	Артикул	↑ мм	↔ мм	→ мм	⇄ мм	кг/шт.	⊞	Наличие на складе	Ед. изм.
HD	KLX60.200	60	200		-	8,200	1		шт.
HD	KLX60.300	60	300		-	8,900	1		шт.
HD	KLX60.400	60	400		-	9,800	1		шт.
HD	KLX60.500	60	500		-	10,800	1		шт.
HD	KLX60.600	60	600		-	11,400	1		шт.

Для монтажа с:

HD	Артикул	↑ мм	↔ мм	→ мм	⇄ мм	кг/шт.	⊞	Наличие на складе	Ед. изм.
HD	V60.200	50	200	-	-	0,080	20	X	шт.
HD	VM6.10	-	-	M6	-	0,008	100	X	шт.

Минимальное количество винтов и гаек типа VM6.10 : 16 шт.

KLVB**Угол вертикальный изменяемый (KL)**

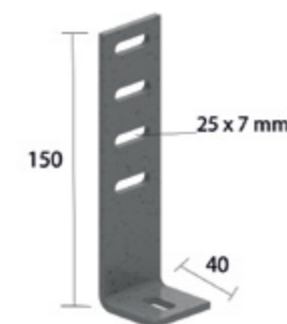
Радиус	670 мм				
Стандартное исполнение	Сталь sendzimir				
Вариант исполнения	Горячее цинкование				
Вариант исполнения PE	Полиэфирное порошковое покрытие				

HD	Артикул	↑ мм	↔ мм	→ мм	⇄ мм	кг/шт.	⊞	Наличие на складе	Ед. изм.
HD	KLVB60.200	60	200		-	3,700	1		шт.
HD	KLVB60.300	60	300		-	4,000	1		шт.
HD	KLVB60.400	60	400		-	4,200	1		шт.
HD	KLVB60.500	60	500		-	4,600	1		шт.
HD	KLVB60.600	60	600		-	4,900	1		шт.

Для монтажа с:

HD	Артикул	↑ мм	↔ мм	→ мм	⇄ мм	кг/шт.	⊞	Наличие на складе	Ед. изм.
HD	V60.200	50	200	-	-	0,080	20	X	шт.
HD	VM6.10	-	-	M6	-	0,008	100	X	шт.

Минимальное количество винтов и гаек типа VM6.10 : 8 шт.

HDAB35.110**Кронштейн дистанционный**

Используется для вертикального монтажа кабельных лотков лестничного типа									
Стандартное исполнение	Горячее цинкование								
Вариант исполнения PE	Duplex								

HD	Артикул	↑ мм	↔ мм	→ мм	⇄ мм	кг/шт.	⊞	Наличие на складе	Ед. изм.
HD	HDAB35.110	150	40		-	0,210	20	X	шт.

Для монтажа с:

HD	Артикул	↑ мм	↔ мм	→ мм	⇄ мм	кг/шт.	⊞	Наличие на складе	Ед. изм.
-	HDVM6.20	-	-	M6	20	0,009	100	X	шт.

Заказывать полными упаковками.

BK**Прижим лотковый (KL)**

Для крепления кабельного лотка лестничного типа к стеновому кронштейну									
Стандартное исполнение	Сталь sendzimir								
Вариант исполнения	Горячее цинкование								
Вариант исполнения PE	Полиэфирное порошковое покрытие								

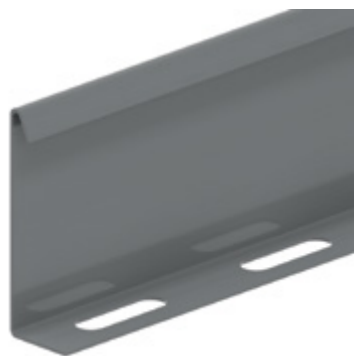
HD	Артикул	↑ мм	↔ мм	→ мм	⇄ мм	кг/шт.	⊞	Наличие на складе	Ед. изм.
HD	BK	-			-	0,020	50	X	шт.

Заказывать полными упаковками.

Поставляется в комплекте с болтом B6.20, гайкой RM6 и VFKG30. 2 шт. на кронштейн.

SLOS

Разделитель



Стандартное исполнение	Сталь sendzimir
Вариант исполнения	Цинк магний
Вариант исполнения PE	Полиэфирное порошковое покрытие

HD	Артикул	↑ мм	↔ мм	↗ мм	↖ мм	кг/м	⊞	Наличие на складе	Ед. изм.	
-	SLOS35	28				3000	0,330	150	X	м
-	ZMSLOS35	28				3000	0,257	150	X	м

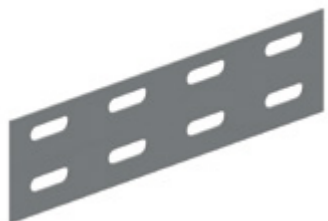
Для монтажа с:

HD	Артикул	↑ мм	↔ мм	↗ мм	↖ мм	кг/шт.	⊞	Наличие на складе	Ед. изм.
HD	VM6.10	-	-	M6	10	0,008	100	X	шт.
HD	VMK6.10	-	-	M6	-	0,009	100	X	шт.

Комплект для крепления: 1 шт. на метр.

V60.200

Соединитель



Стандартное исполнение	Сталь sendzimir
Вариант исполнения	Горячее цинкование
Вариант исполнения PE	Полиэфирное порошковое покрытие

HD	Артикул	↑ мм	↔ мм	↗ мм	↖ мм	кг/шт.	⊞	Наличие на складе	Ед. изм.	
HD	V60.200	50	200			-	0,080	20	X	шт.

Для монтажа с:

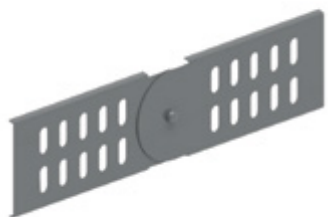
HD	Артикул	↑ мм	↔ мм	↗ мм	↖ мм	кг/шт.	⊞	Наличие на складе	Ед. изм.
HD	VM6.10	-	-	M6	10	0,008	100	X	шт.

Заказывать полными упаковками.

Минимальное количество винтов и гаек: 4 шт.

DS

Соединитель шарнирный



Стандартное исполнение	Сталь sendzimir
Вариант исполнения	Цинк магний
Вариант исполнения PE	Полиэфирное порошковое покрытие

HD	Артикул	↑ мм	↔ мм	↗ мм	↖ мм	кг/шт.	⊞	Наличие на складе	Ед. изм.	
-	DS60	60				-	0,130	20	X	шт.
-	ZMDS60	60				-	0,130	20	X	шт.

Для монтажа с:

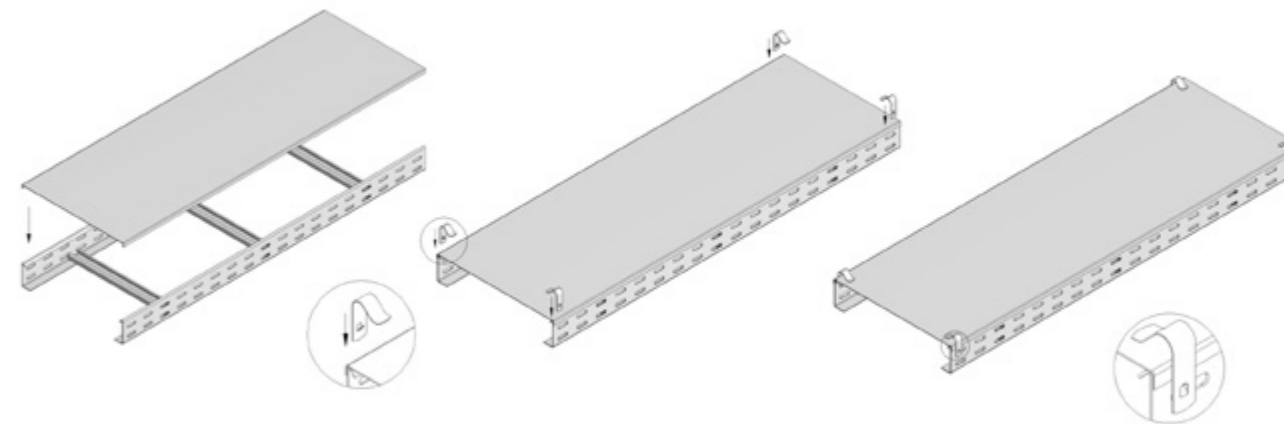
HD	Артикул	↑ мм	↔ мм	↗ мм	↖ мм	кг/шт.	⊞	Наличие на складе	Ед. изм.
HD	VM6.10	-	-	M6	10	0,008	100	X	шт.

Заказывать полными упаковками.

Минимальное количество винтов и гаек: 4 шт.

D

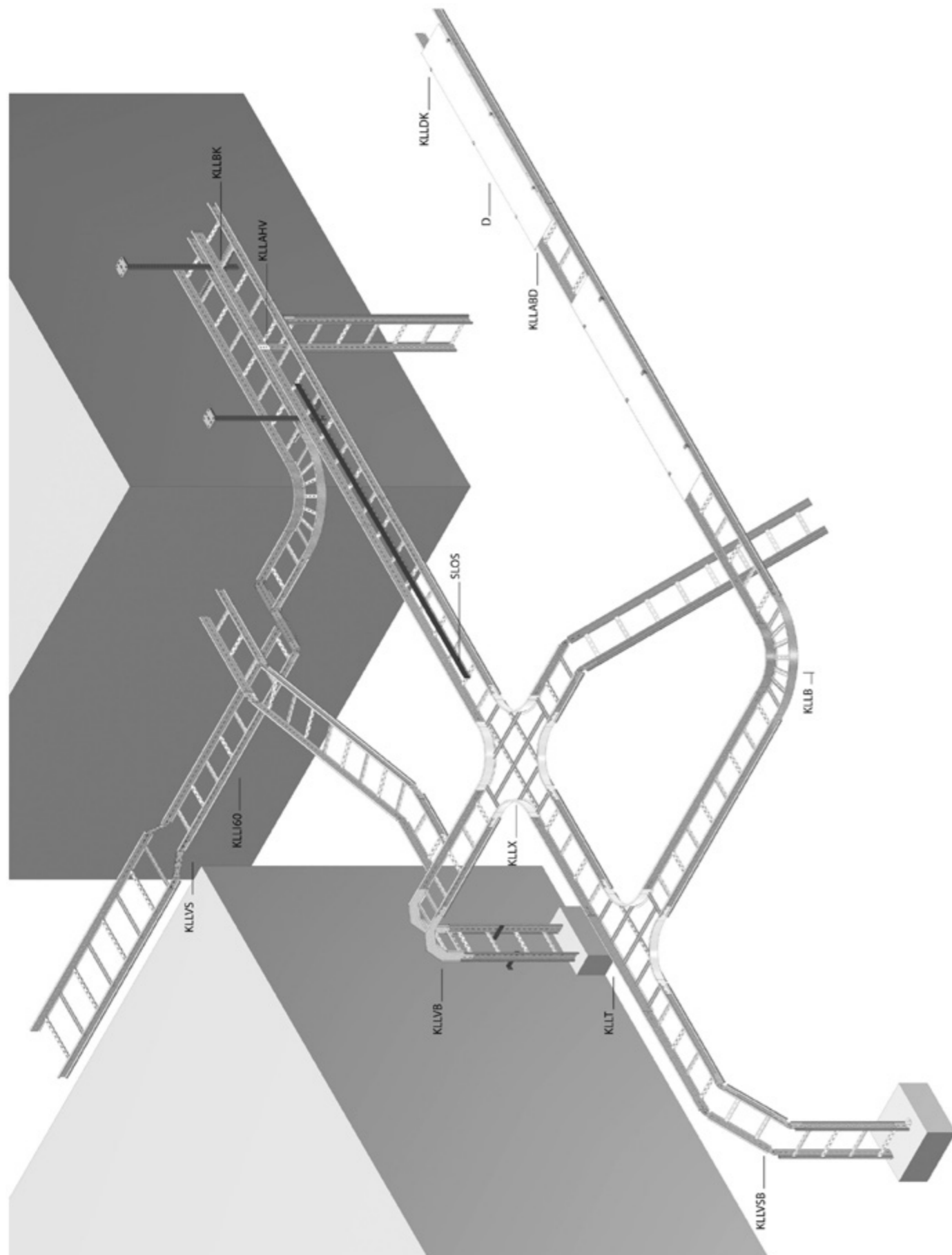
Техническая информация



4 Кабельные лотки лестничного типа

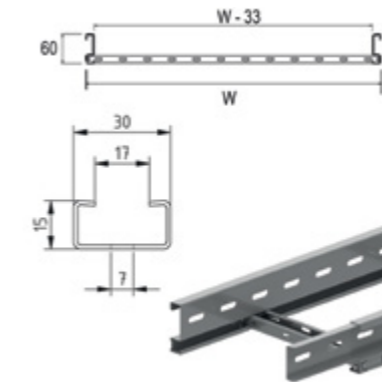


KLLI - KLL



KLLI60

Кабельный лоток лестничного типа с телескопическими концами серии "LIGHT"



Лонжероны: перфорированный S-образный профиль
Перекладки из C-образного профиля 15x30

Полезная внутренняя высота	44 мм
Расстояние между перекладками	250 мм
Стандартное исполнение	Сталь sendzimir
Вариант исполнения	Цинк магний
Вариант исполнения PE	Полиэфирное порошковое покрытие

HD	Артикул	↑ мм	← мм	→ мм	↔ мм	кг/м	⊗	Наличие на складе	Ед. изм.
-	KLLI60.150	60	150	1,00	3000	2,142	30	X	м
-	KLLI60.200	60	200	1,00	3000	2,261	30	X	м
-	KLLI60.300	60	300	1,00	3000	2,499	30	X	м
-	KLLI60.400	60	400	1,00	3000	2,736	30	X	м
-	KLLI60.450	60	450	1,00	3000	2,855	30	X	м
-	KLLI60.500	60	500	1,00	3000	2,974	30	X	м
-	KLLI60.600	60	600	1,00	3000	3,212	30	X	м
-	KLLI60.750	60	750	1,00	3000	3,569	30	X	м
-	KLLI60.800	60	800	1,00	3000	3,687	30	X	м
-	KLLI60.900	60	900	1,00	3000	3,925	30	X	м
-	ZMKLLI60.150	60	150	1,00	3000	2,142	30	X	м
-	ZMKLLI60.200	60	200	1,00	3000	2,261	30	X	м
-	ZMKLLI60.300	60	300	1,00	3000	2,499	30	X	м
-	ZMKLLI60.400	60	400	1,00	3000	2,736	30	X	м
-	ZMKLLI60.450	60	450	1,00	3000	2,855	30	X	м
-	ZMKLLI60.500	60	500	1,00	3000	2,974	30	X	м
-	ZMKLLI60.600	60	600	1,00	3000	3,212	30	X	м
-	ZMKLLI60.750	60	750	1,00	3000	3,569	30	X	м
-	ZMKLLI60.800	60	800	1,00	3000	3,687	30	X	м
-	ZMKLLI60.900	60	900	1,00	3000	3,925	30	X	м

Для монтажа с:

HD VM6.10	-	-	M6	10	0,008	100	X	шт.
HD VMK6.10	-	-	M6	-	0,009	100	X	шт.

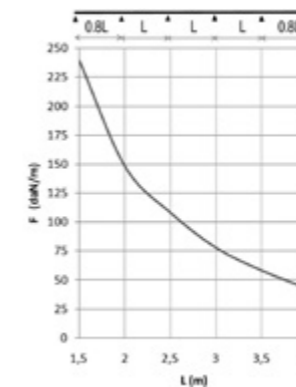
График допустимых нагрузок

В диаграмме представлены данные о равномерно распределенной допустимой нагрузке в горизонтальной плоскости, применяемой к нескольким опорам. Они соответствуют IEC 61537 относительно середины и конца пролета =0,8x расстояния между опорами.

F - максимально допустимая нагрузка (даН/м)

L - расстояние между опорами (м)

макс. деформация при изгибе (м) = L/100



Характеристики

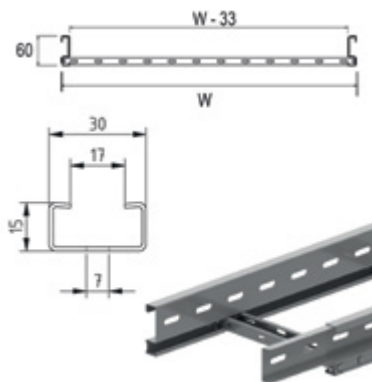
- легкие по весу
- прочные
- фиксация разделителя SLOS35 в кабельном лотке лестничного типа осуществляется с помощью фасонной гайки GM6 и винта RB6.10
- в случае разрезания лотка нет необходимости делать отверстия для соединения
- соединяется со следующим лотком при помощи KLLKP60 и VM6.10
- соединение кабельных лотков с аксессуарами осуществляется без использования соединительных пластин
- перфорированные перекладки облегчают крепление кабеля

Техническая информация

Лонжероны выполнены из S-образного профиля с закругленными кромками бортов. Перфорация по всей длине лонжерона. Перекладки выполнены из C-образного профиля и располагаются в лонжеронах с интервалом в 250 мм. Крепление методом «клинч». Отверстия перекладок направлены вверх.

KLLI60.6

Кабельный лоток лестничного типа с телескопическими концами серии "LIGHT"



Лонжероны: перфорированный S-образный профиль
Перекладки из С-образного профиля 15x30

Полезная внутренняя высота	44 мм
Расстояние между перекладками	250 мм
Стандартное исполнение	Сталь sendzimir
Вариант исполнения	Цинк магний
Вариант исполнения PE	Полиэфирное порошковое покрытие

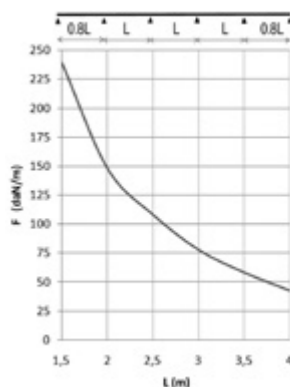
HD	Артикул	↑ мм	← мм	→ мм	↔ мм	кг/м	⊟	Наличие на складе	Ед. изм.
-	KLLI60.150.6	60	150	1,00	6000	2,142	30		м
-	KLLI60.200.6	60	200	1,00	6000	2,261	30		м
-	KLLI60.300.6	60	300	1,00	6000	2,499	30		м
-	KLLI60.400.6	60	400	1,00	6000	2,736	30		м
-	KLLI60.500.6	60	500	1,00	6000	2,974	30		м
-	KLLI60.600.6	60	600	1,00	6000	3,212	30		м
-	KLLI60.800.6	60	800	1,00	6000	3,687	30		м
-	ZMKLLI60.150.6	60	150	1,00	6000	2,142	30	X	м
-	ZMKLLI60.200.6	60	200	1,00	6000	2,261	30	X	м
-	ZMKLLI60.300.6	60	300	1,00	6000	2,499	30	X	м
-	ZMKLLI60.400.6	60	400	1,00	6000	2,736	30	X	м
-	ZMKLLI60.500.6	60	500	1,00	6000	2,974	30	X	м
-	ZMKLLI60.600.6	60	600	1,00	6000	3,212	30	X	м
-	ZMKLLI60.800.6	60	800	1,00	6000	3,687	30	X	м

Для монтажа с:

HD VM6.10	-	-	M6	10	0,008	100	X	шт.
HD VMK6.10	-	-	M6	-	0,009	100	X	шт.

График допустимых нагрузок

В диаграмме представлены данные о равномерно распределенной допустимой нагрузке в горизонтальной плоскости, применяемой к нескольким опорам. Они соответствуют IEC 61537 относительно середины и конца пролета =0,8x расстояния между опорами.



F - максимально допустимая нагрузка (даН/м)

L - расстояние между опорами (м)

макс. деформация при изгибе (м) = L/100

Характеристики

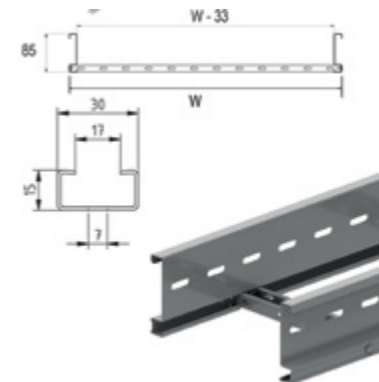
- легкие по весу
- прочные
- фиксация разделителя SLOS35 в кабельном лотке лестничного типа осуществляется с помощью фасонной гайки GM6 и винта RB6.10
- в случае разрезания лотка нет необходимости делать отверстия для соединения
- соединяется со следующим лотком при помощи KLLKP60 и VM6.10

Техническая информация

Лонжероны выполнены из S-образного профиля с закруглёнными кромками бортов. Перфорация по всей длине лонжерона. Перекладки выполнены из С-образного профиля и располагаются в лонжеронах с интервалом в 250 мм. Крепление методом «клинч». Размещение перекладок: отверстия первой перекладки направлены вверх, второй – вниз и т. д.

KLL85

Кабельный лоток лестничного типа серии "LIGHT"



Лонжероны: перфорированный S-образный профиль
Перекладки из С-образного профиля 15x30

Полезная внутренняя высота	69 мм
Расстояние между перекладками	250 мм
По запросу	длина 6 000 мм
Стандартное исполнение	Сталь sendzimir
Вариант исполнения	Цинк магний
Вариант исполнения PE	Полиэфирное порошковое покрытие

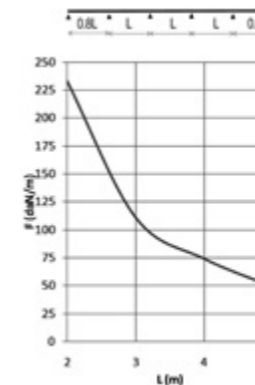
HD	Артикул	↑ мм	← мм	→ мм	↔ мм	кг/м	⊟	Наличие на складе	Ед. изм.
-	KLL85.150	85	150	1,00	3000	2,536	24		м
-	KLL85.200	85	200	1,00	3000	2,687	24		м
-	KLL85.300	85	300	1,00	3000	2,925	24		м
-	KLL85.400	85	400	1,00	3000	3,162	24		м
-	KLL85.450	85	450	1,00	3000	3,292	24		м
-	KLL85.500	85	500	1,00	3000	3,400	24		м
-	KLL85.600	85	600	1,00	3000	3,638	24		м
-	KLL85.750	85	750	1,00	3000	4,012	24		м
-	KLL85.800	85	800	1,00	3000	4,113	24		м
-	KLL85.900	85	900	1,00	3000	4,372	24		м
-	ZMKLL85.150	85	150	1,00	3000	2,536	24		м
-	ZMKLL85.200	85	200	1,00	3000	2,687	24		м
-	ZMKLL85.300	85	300	1,00	3000	2,925	24		м
-	ZMKLL85.400	85	400	1,00	3000	3,162	24		м
-	ZMKLL85.450	85	450	1,00	3000	3,292	24		м
-	ZMKLL85.500	85	500	1,00	3000	3,400	24		м
-	ZMKLL85.600	85	600	1,00	3000	3,638	24		м
-	ZMKLL85.750	85	750	1,00	3000	4,012	24		м
-	ZMKLL85.800	85	800	1,00	3000	4,113	24		м
-	ZMKLL85.900	85	900	1,00	3000	4,372	24		м

Для монтажа с:

HD KLLKP85	65	13	-	-	0,165	12		шт.
HD VM6.10	-	-	M6	-	0,008	100	X	шт.

График допустимых нагрузок

В диаграмме представлены данные о равномерно распределенной допустимой нагрузке в горизонтальной плоскости, применяемой к нескольким опорам. Они соответствуют IEC 61537 относительно середины и конца пролета =0,8x расстояния между опорами.



F - максимально допустимая нагрузка (даН/м)

L - расстояние между опорами (м)

макс. деформация при изгибе (м) = L/100

Характеристики

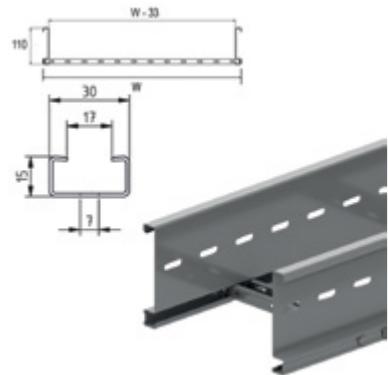
- легкие по весу
- прочные
- фиксация разделителя SLOS60 в кабельном лотке лестничного типа осуществляется с помощью гайки фасонной GM6 и винта RB6.10
- в случае разрезания лотка нет необходимости делать отверстия для соединения
- перфорированные перекладки облегчают крепление кабеля

Техническая информация

Лонжероны выполнены из S-образного профиля с закруглёнными кромками бортов. Перфорация по всей длине лонжерона. Перекладки выполнены из С-образного профиля и располагаются в лонжеронах с интервалом в 250 мм. Крепление методом «клинч». Размещение перекладок: отверстия первой перекладки направлены вверх, второй – вниз и т. д.

KLL110

Кабельный лоток лестничного типа серии "LIGHT"



Лонжероны: перфорированный S-образный профиль
Перекладки из С-образного профиля 15x30

Полезная внутренняя высота	94 мм
Расстояние между перекладками	250 мм
Стандартное исполнение	Сталь sendzimir
Вариант исполнения	Цинк магний
Вариант исполнения PE	Полиэфирное порошковое покрытие

HD	Артикул	↑ мм	← мм	→ мм	↔ мм	кг/м	⊠	Наличие на складе	Ед. изм.
-	KLL110.150	110	150	1,25	3000	3,548	18		м
-	KLL110.200	110	200	1,25	3000	3,699	18		м
-	KLL110.300	110	300	1,25	3000	3,937	18		м
-	KLL110.400	110	400	1,25	3000	4,174	18		м
-	KLL110.450	110	450	1,25	3000	4,304	18		м
-	KLL110.500	110	500	1,25	3000	4,412	18		м
-	KLL110.600	110	600	1,25	3000	4,650	18		м
-	KLL110.750	110	750	1,25	3000	5,024	18		м
-	KLL110.800	110	800	1,25	3000	5,125	18		м
-	KLL110.900	110	900	1,25	3000	5,384	18		м
-	ZMKLL110.150	110	150	1,25	3000	3,548	18		м
-	ZMKLL110.200	110	200	1,25	3000	3,699	18		м
-	ZMKLL110.300	110	300	1,25	3000	3,937	18		м
-	ZMKLL110.400	110	400	1,25	3000	4,174	18		м
-	ZMKLL110.450	110	450	1,25	3000	4,304	18		м
-	ZMKLL110.500	110	500	1,25	3000	4,412	18		м
-	ZMKLL110.600	110	600	1,25	3000	4,650	18		м
-	ZMKLL110.750	110	750	1,25	3000	5,024	18		м
-	ZMKLL110.800	110	800	1,25	3000	5,125	18		м
-	ZMKLL110.900	110	900	1,25	3000	5,384	18		м

Для монтажа с:

HD VM6.10	-	-	M6	-	0,008	100	X	шт.
HD KLLKP110	89	13	-	-	0,500	12		шт.

График допустимых нагрузок

В диаграмме представлены данные о равномерно распределенной допустимой нагрузке в горизонтальной плоскости, применяемой к нескольким опорам. Они соответствуют IEC 61537 относительно середины и конца пролета =0,8x расстояния между опорами.

F - максимально допустимая нагрузка (даН/м)

L - расстояние между опорами (м)

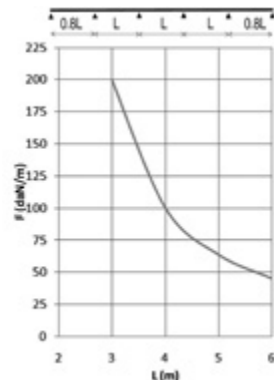
макс. деформация при изгибе (м) = L/100

Характеристики

- легкие по весу
- прочные
- фиксация разделителя SLOS85 в кабельном лотке лестничного типа осуществляется с помощью гайки фасонной GM6 и винта RB6.10
- в случае разрезания лотка нет необходимости делать отверстия для соединения
- перфорированные перекладки облегчают крепление кабеля

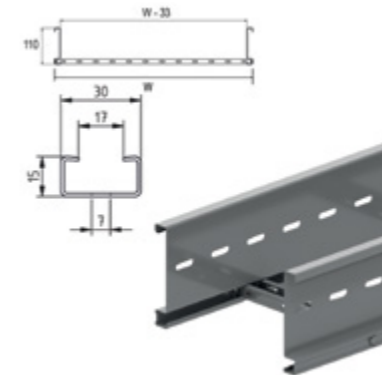
Техническая информация

Лонжероны выполнены из S-образного профиля с закруглёнными кромками бортов. Перфорация по всей длине лонжерона. Перекладки выполнены из С-образного профиля и располагаются в лонжеронах с интервалом в 250 мм. Крепление методом «клинч». Размещение перекладок: отверстия первой перекладки направлены вверх, второй – вниз и т. д.



KLL110.6

Кабельный лоток лестничного типа серии "LIGHT"



Лонжероны: перфорированный S-образный профиль
Перекладки из С-образного профиля 15x30

Полезная внутренняя высота	94 мм
Расстояние между перекладками	250 мм
Стандартное исполнение	Сталь sendzimir
Вариант исполнения	Цинк магний
Вариант исполнения PE	Полиэфирное порошковое покрытие

HD	Артикул	↑ мм	← мм	→ мм	↔ мм	кг/м	⊠	Наличие на складе	Ед. изм.
-	KLL110.200.6	110	200	1,25	6000	3,699	36		м
-	KLL110.300.6	110	300	1,25	6000	3,937	36		м
-	KLL110.400.6	110	400	1,25	6000	4,174	36		м
-	KLL110.500.6	110	500	1,25	6000	4,412	36		м
-	KLL110.600.6	110	600	1,25	6000	4,650	36		м
-	ZMKLL110.200.6	110	200	1,25	6000	3,699	18		м
-	ZMKLL110.300.6	110	300	1,25	6000	3,937	18		м
-	ZMKLL110.400.6	110	400	1,25	6000	4,174	18		м
-	ZMKLL110.500.6	110	500	1,25	6000	4,412	18		м
-	ZMKLL110.600.6	110	600	1,25	6000	4,650	18		м

Для монтажа с:

HD VM6.10	-	-	M6	-	0,008	100	X	шт.
- HDKLLKP110	89	13	-	-	0,500	12		шт.

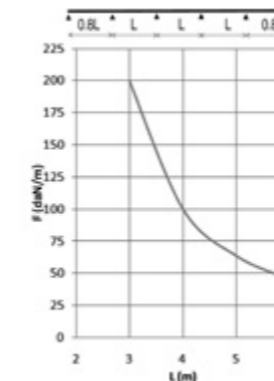
График допустимых нагрузок

В диаграмме представлены данные о равномерно распределенной допустимой нагрузке в горизонтальной плоскости, применяемой к нескольким опорам. Они соответствуют IEC 61537 относительно середины и конца пролета =0,8x расстояния между опорами.

F - максимально допустимая нагрузка (даН/м)

L - расстояние между опорами (м)

макс. деформация при изгибе (м) = L/100



Характеристики

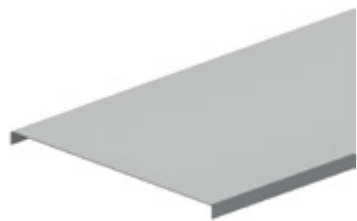
- легкие по весу
- прочные
- фиксация разделителя SLOS85 в кабельном лотке лестничного типа осуществляется с помощью гайки фасонной GM6 и винта RB6.10
- в случае разрезания лотка нет необходимости делать отверстия для соединения
- перфорированные перекладки облегчают крепление кабеля

Техническая информация

Лонжероны выполнены из S-образного профиля с закруглёнными кромками бортов. Перфорация по всей длине лонжерона. Перекладки выполнены из С-образного профиля и располагаются в лонжеронах с интервалом в 250 мм. Крепление методом «клинч». Размещение перекладок: отверстия первой перекладки направлены вверх, второй – вниз и т. д.

D

Крышка универсальная



Стандартное исполнение	Сталь sendzimir
Вариант исполнения	Цинк магний
Вариант исполнения PE	Полиэфирное порошковое покрытие

HD	Артикул	↑ мм	↔ мм	→ ← мм	↔ мм	кг/м	⊠	Наличие на складе	Ед. изм.
HD D150		10	150		2000	1,170	20	X	м
HD D200		10	200		2000	1,420	20	X	м
HD D300		10	300		2000	2,100	20	X	м
HD D400		10	400		2000	4,150	20	X	м
HD D500		10	500		2000	5,000	2	X	м
HD D600		10	600		2000	5,650	2	X	м
- ZMD150		10	150		2000	0,796	20	X	м
- ZMD200		10	200		2000	1,030	20	X	м
- ZMD300		10	300		2000	1,872	20	X	м
- ZMD400		10	400		2000	2,948	20	X	м
- ZMD500		10	500	1,00	2000	3,650	2	X	м

Для монтажа с:

HD KLLDK	20	20	-	-	0,024	20			шт.
----------	----	----	---	---	-------	----	--	--	-----

Крышки шириной > 400 мм поставляются с диагональными ребрами жесткости.

KLLDK

Фиксатор крышки для лотков KLL



Количество: 2 шт. на метр	
Стандартное исполнение	Сталь sendzimir
Вариант исполнения	Горячее цинкование
Вариант исполнения PE	Полиэфирное порошковое покрытие

HD	Артикул	↑ мм	↔ мм	→ ← мм	↔ мм	кг/шт.	⊠	Наличие на складе	Ед. изм.
HD KLLDK		20	20		-	0,024	20		шт.

Более подробные характеристики данного изделия приведены в конце главы.

Заказывать полными упаковками.

Поставляется с болтами B6.20.

KLLABD

Держатель крышки регулируемый для лотков KLL



Количество: 2 шт. на метр	
Стандартное исполнение	Сталь sendzimir
Вариант исполнения	Горячее цинкование
Вариант исполнения PE	Полиэфирное порошковое покрытие

HD	Артикул	↑ мм	↔ мм	→ ← мм	↔ мм	кг/шт.	⊠	Наличие на складе	Ед. изм.
HD KLLABD		90	60		19	0,100	4		шт.

Для монтажа с:

HD VM6.10	-	-	M6	10	0,008	100	X		шт.
-----------	---	---	----	----	-------	-----	---	--	-----

Более подробные характеристики данного изделия приведены в конце главы.

Заказывать полными упаковками.

Применяется для монтажа лотков с высотой лонжерона: 60 мм, 85 мм, 110 мм.

KLLB

Угол горизонтальный 90° для лотков KLL



Радиус	300 мм
Стандартное исполнение	Сталь sendzimir
Вариант исполнения	Горячее цинкование
Вариант исполнения PE	Полиэфирное порошковое покрытие

HD	Артикул	↑ мм	↔ мм	→ ← мм	↔ мм	кг/шт.	⊠	Наличие на складе	Ед. изм.
HD KLLB60.150		60	141		-	1,659	1		шт.
HD KLLB60.200		60	191		-	1,898	1		шт.
HD KLLB60.300		60	291		-	2,375	1		шт.
HD KLLB60.400		60	391		-	2,852	1		шт.
HD KLLB60.450		60	443		-	3,091	1		шт.
HD KLLB60.500		60	491		-	3,329	1		шт.
HD KLLB60.600		60	591		-	3,806	1		шт.
HD KLLB85.150		85	145		-	2,053	1		шт.
HD KLLB85.200		85	195		-	2,378	1		шт.
HD KLLB85.300		85	295		-	2,897	1		шт.
HD KLLB85.400		85	395		-	3,415	1		шт.
HD KLLB85.450		85	445		-	3,675	1		шт.
HD KLLB85.500		85	495		-	3,934	1		шт.
HD KLLB85.600		85	595		-	4,453	1		шт.
HD KLLB110.150		110	145		-	3,065	1		шт.
HD KLLB110.200		110	195		-	2,826	1		шт.
HD KLLB110.300		110	295		-	3,384	1		шт.
HD KLLB110.400		110	395		-	3,940	1		шт.
HD KLLB110.450		110	445		-	4,219	1		шт.
HD KLLB110.500		110	495		-	4,498	1		шт.
HD KLLB110.600		110	595		-	5,055	1		шт.

Для монтажа с:

HD VM6.10	-	-	M6	10	0,008	100	X		шт.
-----------	---	---	----	----	-------	-----	---	--	-----

Минимальное количество винтов и гаек типа VM6.10: 8 шт.

HDDIB

Крышка угла горизонтального

Радиус	300 мм
Стандартное исполнение	Горячее цинкование
Вариант исполнения PE	Duplex



Артикул	↑ мм	↔ мм	↗ мм	↘ мм	кг/шт.	⊞	Наличие на складе	Ед. изм.
HDDIB200	20	205		-	1,783	1	X	шт.
HDDIB300	20	305		-	2,865	1	X	шт.
HDDIB400	20	405		-	4,101	1	X	шт.
HDDIB500	20	505		-	5,491	1	X	шт.
HDDIB600	20	605		-	7,035	1	X	шт.

KLLB.45

Угол горизонтальный 90° для лотков KLL

Радиус	300 мм
Стандартное исполнение	Сталь sendzimir
Вариант исполнения	Горячее цинкование
Вариант исполнения PE	Полиэфирное порошковое покрытие



HD	Артикул	↑ мм	↔ мм	↗ мм	↘ мм	кг/шт.	⊞	Наличие на складе	Ед. изм.
HD	KLLB60.150.45	60	143		-	1,244	1		шт.
HD	KLLB60.200.45	60	193		-	1,424	1		шт.
HD	KLLB60.300.45	60	293		-	1,781	1		шт.
HD	KLLB60.400.45	60	393		-	2,139	1		шт.
HD	KLLB60.450.45	60	443		-	2,318	1		шт.
HD	KLLB60.500.45	60	493		-	2,497	1		шт.
HD	KLLB60.600.45	60	593		-	2,855	1		шт.
HD	KLLB85.150.45	85	145		-	1,540	1		шт.
HD	KLLB85.200.45	85	195		-	1,784	1		шт.
HD	KLLB85.300.45	85	295		-	2,173	1		шт.
HD	KLLB85.400.45	85	395		-	2,561	1		шт.
HD	KLLB85.450.45	85	445		-	2,756	1		шт.
HD	KLLB85.500.45	85	495		-	2,951	1		шт.
HD	KLLB85.600.45	85	595		-	3,340	1		шт.
HD	KLLB110.150.45	110	145		-	2,299	1		шт.
HD	KLLB110.200.45	110	195		-	2,120	1		шт.
HD	KLLB110.300.45	110	295		-	2,538	1		шт.
HD	KLLB110.400.45	110	395		-	2,955	1		шт.
HD	KLLB110.450.45	110	445		-	3,164	1		шт.
HD	KLLB110.500.45	110	495		-	3,374	1		шт.
HD	KLLB110.600.45	110	595		-	3,791	1		шт.

Для монтажа с:

HD VM6.10	-	-	M6	10	0,008	100	X	шт.
-----------	---	---	----	----	-------	-----	---	-----

Минимальное количество винтов и гаек типа VM6.10: 8 шт.

KLLT

Ответвитель Т-образный для лотков KLL

Радиус	300 мм
Стандартное исполнение	Сталь sendzimir
Вариант исполнения	Горячее цинкование
Вариант исполнения PE	Полиэфирное порошковое покрытие



	150	200	300	400	500	600
A	1021	1071	1171	1271	1371	1471

HD	Артикул	↑ мм	↔ мм	↗ мм	↘ мм	кг/шт.	⊞	Наличие на складе	Ед. изм.
HD	KLLT60.150	60	141		-	2,229	1		шт.
HD	KLLT60.200	60	191		-	2,821	1		шт.
HD	KLLT60.300	60	291		-	3,447	1		шт.
HD	KLLT60.400	60	391		-	3,882	1		шт.
HD	KLLT60.450	60	443		-	4,099	1		шт.
HD	KLLT60.500	60	491		-	4,317	1		шт.
HD	KLLT60.600	60	591		-	4,753	1		шт.
HD	KLLT85.150	85	145		-	2,623	1		шт.
HD	KLLT85.200	85	195		-	3,484	1		шт.
HD	KLLT85.300	85	295		-	4,134	1		шт.
HD	KLLT85.400	85	395		-	4,594	1		шт.
HD	KLLT85.450	85	445		-	4,824	1		шт.
HD	KLLT85.500	85	495		-	5,054	1		шт.
HD	KLLT85.600	85	595		-	5,514	1		шт.
HD	KLLT110.150	110	145		-	3,635	1		шт.
HD	KLLT110.200	110	195		-	4,131	1		шт.
HD	KLLT110.300	110	295		-	4,806	1		шт.
HD	KLLT110.400	110	395		-	5,290	1		шт.
HD	KLLT110.450	110	445		-	5,533	1		шт.
HD	KLLT110.500	110	495		-	5,775	1		шт.
HD	KLLT110.600	110	595		-	6,260	1		шт.

Для монтажа с:

HD VM6.10	-	-	M6	10	0,008	100	X	шт.
-----------	---	---	----	----	-------	-----	---	-----

Минимальное количество винтов и гаек типа VM6.10: 12 шт.

HDDIT

Крышка ответвителя Т-образного

Радиус	300 мм
Стандартное исполнение	Горячее цинкование
Вариант исполнения PE	Duplex



Артикул	↑ мм	↔ мм	↗ мм	↘ мм	кг/шт.	⊞	Наличие на складе	Ед. изм.
HDDIT200	20	205		-	3,900	1	X	шт.
HDDIT300	20	305		-	5,750	1	X	шт.
HDDIT400	20	405		-	7,700	1	X	шт.
HDDIT500	20	505		-	10,100	1	X	шт.
HDDIT600	20	605		-	13,000	1	X	шт.

KLLX

Ответвитель X-образный для лотков KLL



Радиус	300 мм
Стандартное исполнение	Сталь sendzimir
Вариант исполнения	Горячее цинкование
Вариант исполнения PE	Полиэфирное порошковое покрытие

	150	200	300	400	500	600
A	1021	1071	1171	1271	1371	1471

HD	Артикул	↑ мм	↔ мм	→ ← мм	↔ мм	кг/шт.	⊞	Наличие на складе	Ед. изм.
HD	KLLX60.150	60	141		-	3,131	1		шт.
HD	KLLX60.200	60	191		-	3,232	1		шт.
HD	KLLX60.300	60	291		-	4,421	1		шт.
HD	KLLX60.400	60	391		-	4,875	1		шт.
HD	KLLX60.450	60	443		-	5,102	1		шт.
HD	KLLX60.500	60	491		-	5,329	1		шт.
HD	KLLX60.600	60	591		-	5,782	1		шт.
HD	KLLX85.150	85	145		-	3,525	1		шт.
HD	KLLX85.200	85	195		-	4,032	1		шт.
HD	KLLX85.300	85	295		-	5,221	1		шт.
HD	KLLX85.400	85	395		-	5,675	1		шт.
HD	KLLX85.450	85	445		-	5,902	1		шт.
HD	KLLX85.500	85	495		-	6,129	1		шт.
HD	KLLX85.600	85	595		-	6,582	1		шт.
HD	KLLX110.150	110	145		-	4,537	1		шт.
HD	KLLX110.200	110	195		-	4,796	1		шт.
HD	KLLX110.300	110	295		-	5,985	1		шт.
HD	KLLX110.400	110	395		-	6,439	1		шт.
HD	KLLX110.450	110	445		-	6,666	1		шт.
HD	KLLX110.500	110	495		-	6,893	1		шт.
HD	KLLX110.600	110	595		-	7,346	1		шт.

Для монтажа с:

HD	VM6.10	-	-	M6	10	0,008	100	X	шт.
----	--------	---	---	----	----	-------	-----	---	-----

Минимальное количество винтов и гаек типа VM6.10: 16 шт.

KLLVB

Угол вертикальный внешний 90° для лотков KLL



Радиус	300 мм
Стандартное исполнение	Сталь sendzimir
Вариант исполнения	Горячее цинкование
Вариант исполнения PE	Полиэфирное порошковое покрытие

HD	Артикул	↑ мм	↔ мм	→ ← мм	↔ мм	кг/шт.	⊞	Наличие на складе	Ед. изм.
HD	KLLVB60.150	60	146		-	1,528	1		шт.
HD	KLLVB60.200	60	196		-	1,629	1		шт.
HD	KLLVB60.300	60	296		-	1,830	1		шт.
HD	KLLVB60.400	60	396		-	2,032	1		шт.
HD	KLLVB60.450	60	443		-	2,133	1		шт.
HD	KLLVB60.500	60	496		-	2,234	1		шт.
HD	KLLVB60.600	60	596		-	2,435	1		шт.
HD	KLLVB85.150	85	145		-	1,922	1		шт.
HD	KLLVB85.200	85	196		-	2,083	1		шт.
HD	KLLVB85.300	85	296		-	2,284	1		шт.
HD	KLLVB85.400	85	396		-	2,486	1		шт.
HD	KLLVB85.450	85	445		-	2,587	1		шт.
HD	KLLVB85.500	85	496		-	2,688	1		шт.
HD	KLLVB85.600	85	596		-	2,889	1		шт.
HD	KLLVB110.150	110	145		-	2,934	1		шт.
HD	KLLVB110.200	110	196		-	2,755	1		шт.
HD	KLLVB110.300	110	296		-	2,956	1		шт.
HD	KLLVB110.400	110	396		-	3,158	1		шт.
HD	KLLVB110.450	110	445		-	3,259	1		шт.
HD	KLLVB110.500	110	496		-	3,360	1		шт.
HD	KLLVB110.600	110	596		-	3,561	1		шт.

Для монтажа с:

HD	VM6.10	-	-	M6	10	0,008	100	X	шт.
----	--------	---	---	----	----	-------	-----	---	-----

Минимальное количество винтов и гаек типа VM6.10: 8 шт.

KLLVB.45

Угол вертикальный внешний 90° для лотков KLL



Радиус	300 мм
Стандартное исполнение	Сталь sendzimir
Вариант исполнения	Горячее цинкование
Вариант исполнения PE	Полиэфирное порошковое покрытие

HD	Артикул	↕ мм	↔ мм	↔ мм	↔ мм	кг/шт.	⊞	Наличие на складе	Ед. изм.
HD	KLLVB60.150.45	60	143		-	1,146	1		шт.
HD	KLLVB60.200.45	60	193		-	1,222	1		шт.
HD	KLLVB60.300.45	60	293		-	1,373	1		шт.
HD	KLLVB60.400.45	60	393		-	1,524	1		шт.
HD	KLLVB60.450.45	60	443		-	1,600	1		шт.
HD	KLLVB60.500.45	60	493		-	1,676	1		шт.
HD	KLLVB60.600.45	60	593		-	1,826	1		шт.
HD	KLLVB85.150.45	85	145		-	1,442	1		шт.
HD	KLLVB85.200.45	85	195		-	1,562	1		шт.
HD	KLLVB85.300.45	85	295		-	1,713	1		шт.
HD	KLLVB85.400.45	85	395		-	1,865	1		шт.
HD	KLLVB85.450.45	85	445		-	1,940	1		шт.
HD	KLLVB85.500.45	85	495		-	2,016	1		шт.
HD	KLLVB85.600.45	85	595		-	2,167	1		шт.
HD	KLLVB110.150.45	110	145		-	2,201	1		шт.
HD	KLLVB110.200.45	110	195		-	2,066	1		шт.
HD	KLLVB110.300.45	110	295		-	2,217	1		шт.
HD	KLLVB110.400.45	110	395		-	2,369	1		шт.
HD	KLLVB110.450.45	110	445		-	2,444	1		шт.
HD	KLLVB110.500.45	110	495		-	2,520	1		шт.
HD	KLLVB110.600.45	110	595		-	2,671	1		шт.

Для монтажа с:

HD	VM6.10	-	-	M6	10	0,008	100	X	шт.
----	---------------	---	---	----	----	-------	-----	---	-----

Минимальное количество винтов и гаек типа VM6.10: 8 шт.

KLLSB

Угол вертикальный внутренний 90° для лотков KLL



Радиус	300 мм
Стандартное исполнение	Сталь sendzimir
Вариант исполнения	Горячее цинкование
Вариант исполнения PE	Полиэфирное порошковое покрытие

HD	Артикул	↕ мм	↔ мм	↔ мм	↔ мм	кг/шт.	⊞	Наличие на складе	Ед. изм.
HD	KLLSB60.150	60	146		-	1,528	1		шт.
HD	KLLSB60.200	60	196		-	1,629	1		шт.
HD	KLLSB60.300	60	296		-	1,830	1		шт.
HD	KLLSB60.400	60	396		-	2,032	1		шт.
HD	KLLSB60.450	60	443		-	2,133	1		шт.
HD	KLLSB60.500	60	496		-	2,234	1		шт.
HD	KLLSB60.600	60	596		-	2,435	1		шт.
HD	KLLSB85.150	85	145		-	1,922	1		шт.
HD	KLLSB85.200	85	196		-	2,083	1		шт.
HD	KLLSB85.300	85	296		-	2,284	1		шт.
HD	KLLSB85.400	85	396		-	2,486	1		шт.
HD	KLLSB85.450	85	445		-	2,587	1		шт.
HD	KLLSB85.500	85	496		-	2,688	1		шт.
HD	KLLSB85.600	85	596		-	2,889	1		шт.
HD	KLLSB110.150	110	145		-	2,934	1		шт.
HD	KLLSB110.200	110	196		-	2,755	1		шт.
HD	KLLSB110.300	110	296		-	2,956	1		шт.
HD	KLLSB110.400	110	396		-	3,158	1		шт.
HD	KLLSB110.450	110	445		-	3,259	1		шт.
HD	KLLSB110.500	110	496		-	3,360	1		шт.
HD	KLLSB110.600	110	596		-	3,561	1		шт.

Для монтажа с:

HD	VM6.10	-	-	M6	10	0,008	100	X	шт.
----	---------------	---	---	----	----	-------	-----	---	-----

Минимальное количество винтов и гаек типа VM6.10: 8 шт.

KLLSB.45

Угол вертикальный внутренний 90° для лотков KLL



Радиус	300 мм
Стандартное исполнение	Сталь sendzimir
Вариант исполнения	Горячее цинкование
Вариант исполнения PE	Полиэфирное порошковое покрытие

HD	Артикул	↑ мм	↔ мм	↔ мм	↔ мм	кг/шт.	⊞	Наличие на складе	Ед. изм.
HD	KLLSB60.150.45	60	143	-	-	1,146	1		шт.
HD	KLLSB60.200.45	60	193	-	-	1,222	1		шт.
HD	KLLSB60.300.45	60	293	-	-	1,373	1		шт.
HD	KLLSB60.400.45	60	393	-	-	1,524	1		шт.
HD	KLLSB60.450.45	60	443	-	-	1,600	1		шт.
HD	KLLSB60.500.45	60	493	-	-	1,676	1		шт.
HD	KLLSB60.600.45	60	593	-	-	1,826	1		шт.
HD	KLLSB85.150.45	85	145	-	-	1,442	1		шт.
HD	KLLSB85.200.45	85	195	-	-	1,562	1		шт.
HD	KLLSB85.300.45	85	295	-	-	1,713	1		шт.
HD	KLLSB85.400.45	85	395	-	-	1,865	1		шт.
HD	KLLSB85.450.45	85	445	-	-	1,940	1		шт.
HD	KLLSB85.500.45	85	495	-	-	2,016	1		шт.
HD	KLLSB85.600.45	85	595	-	-	2,167	1		шт.
HD	KLLSB110.150.45	110	145	-	-	2,201	1		шт.
HD	KLLSB110.200.45	110	195	-	-	2,066	1		шт.
HD	KLLSB110.300.45	110	295	-	-	2,217	1		шт.
HD	KLLSB110.400.45	110	395	-	-	2,369	1		шт.
HD	KLLSB110.450.45	110	445	-	-	2,444	1		шт.
HD	KLLSB110.500.45	110	495	-	-	2,520	1		шт.
HD	KLLSB110.600.45	110	595	-	-	2,671	1		шт.

Для монтажа с:

HD	VM6.10	-	-	M6	10	0,008	100	X	шт.
----	---------------	---	---	----	----	-------	-----	---	-----

Минимальное количество винтов и гаек типа VM6.10: 8 шт.

KLLVSB

Секция вертикальная шарнирная для лотков KLL



Стандартное исполнение	Сталь sendzimir
Вариант исполнения	Горячее цинкование
Вариант исполнения PE	Полиэфирное порошковое покрытие

HD	Артикул	↑ мм	↔ мм	↔ мм	↔ мм	кг/шт.	⊞	Наличие на складе	Ед. изм.
HD	KLLVSB60.150	60	150	-	-	2,830	1		шт.
HD	KLLVSB60.200	60	200	-	-	2,930	1		шт.
HD	KLLVSB60.300	60	300	-	-	3,120	1		шт.
HD	KLLVSB60.400	60	400	-	-	3,310	1		шт.
HD	KLLVSB60.450	60	450	-	-	3,410	1		шт.
HD	KLLVSB60.500	60	500	-	-	3,510	1		шт.
HD	KLLVSB60.600	60	600	-	-	3,660	1		шт.
HD	KLLVSB85.150	85	150	-	-	3,224	1		шт.
HD	KLLVSB85.200	85	200	-	-	3,320	1		шт.
HD	KLLVSB85.300	85	300	-	-	3,520	1		шт.
HD	KLLVSB85.400	85	400	-	-	3,710	1		шт.
HD	KLLVSB85.450	85	445	-	-	3,805	1		шт.
HD	KLLVSB85.500	85	500	-	-	3,900	1		шт.
HD	KLLVSB85.600	85	600	-	-	4,050	1		шт.
HD	KLLVSB110.150	110	150	-	-	4,236	1		шт.
HD	KLLVSB110.200	110	200	-	-	4,330	1		шт.
HD	KLLVSB110.300	110	300	-	-	4,530	1		шт.
HD	KLLVSB110.400	110	400	-	-	4,720	1		шт.
HD	KLLVSB110.450	110	445	-	-	4,815	1		шт.
HD	KLLVSB110.500	110	500	-	-	4,910	1		шт.
HD	KLLVSB110.600	110	600	-	-	5,060	1		шт.

Для монтажа с:

HD	VM6.10	-	-	M6	10	0,008	100	X	шт.
----	---------------	---	---	----	----	-------	-----	---	-----

Минимальное количество винтов и гаек типа VM6.10: 8 шт.

KLLBK

Прижим лотковый для лотков KLL



Для крепления кабельного лотка лестничного типа к стеновому кронштейну

Стандартное исполнение	Сталь sendzimir
Вариант исполнения	Горячее цинкование
Вариант исполнения PE	Полиэфирное порошковое покрытие

HD	Артикул	↑ мм	↔ мм	↔ мм	↔ мм	кг/шт.	⊞	Наличие на складе	Ед. изм.
HD	KLLBK25	13	25	-	-	0,040	20		шт.
HD	KLLBK40	13	40	-	-	0,098	20		шт.

Более подробные характеристики данного изделия приведены в конце главы.

Заказывать полными упаковками.

KLLBK25: болт B6.20 и гайка RM6 в комплекте

KLLBK40: болт B8.20 и гайка PNP08 в комплекте

2 шт. на кронштейн.

KLLAHV

Крюк-ответвитель вертикальный для лотков KLL



Стандартное исполнение	Сталь sendzimir
Вариант исполнения	Горячее цинкование
Вариант исполнения PE	Полиэфирное порошковое покрытие

HD	Артикул	↑ мм	↔ мм	↗ мм	↘ мм	кг/шт.	⊞	Наличие на складе	Ед. изм.
HD	KLLAHV60	39	16		162	0,100	2		шт.
HD	KLLAHV85	64	16		198	0,150	2		шт.
HD	KLLAHV110	88	16		212	0,230	2		шт.

Для монтажа с:

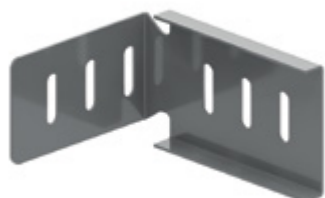
HD	VM6.10	-	-	M6	10	0,008	100	X	шт.
----	---------------	---	---	----	----	-------	-----	---	-----

Заказывать полными упаковками.

Минимальное количество винтов и гаек типа VM6.10: 4 шт.

KLLAH

Крюк-ответвитель горизонтальный для лотков KLL



Стандартное исполнение	Сталь sendzimir
Вариант исполнения	Горячее цинкование
Вариант исполнения PE	Полиэфирное порошковое покрытие

HD	Артикул	↑ мм	↔ мм	↗ мм	↘ мм	кг/шт.	⊞	Наличие на складе	Ед. изм.
HD	KLLAH60	39	118		62	0,100	2		шт.
HD	KLLAH85	64	118		87	0,150	2		шт.
HD	KLLAH110	88	118		111	0,230	2		шт.

Для монтажа с:

HD	VM6.10	-	-	M6	10	0,008	100	X	шт.
----	---------------	---	---	----	----	-------	-----	---	-----

Заказывать полными упаковками.

Минимальное количество винтов и гаек типа VM6.10: 4 шт.

KLLDSH

Шарнир горизонтальный для лотков KLL



Стандартное исполнение	Сталь sendzimir
Вариант исполнения	Горячее цинкование
Вариант исполнения PE	Полиэфирное порошковое покрытие

HD	Артикул	↑ мм	↔ мм	↗ мм	↘ мм	кг/шт.	⊞	Наличие на складе	Ед. изм.
HD	KLLDSH60	41	10		200	0,080	6		шт.
HD	KLLDSH85	65	10		200	0,118	6		шт.
HD	KLLDSH110	90	10		200	0,157	6		шт.

Для монтажа с:

HD	VM6.10	-	-	M6	10	0,008	100	X	шт.
----	---------------	---	---	----	----	-------	-----	---	-----

Заказывать полными упаковками.

Минимальное количество винтов и гаек типа VM6.10: 4 шт.

KLLDSV

Шарнир вертикальный для лотков KLL



Стандартное исполнение	Сталь sendzimir
Вариант исполнения	Горячее цинкование
Вариант исполнения PE	Полиэфирное порошковое покрытие

HD	Артикул	↑ мм	↔ мм	↗ мм	↘ мм	кг/шт.	⊞	Наличие на складе	Ед. изм.
HD	KLLDSV60	37	12		240	0,160	6		шт.
HD	KLLDSV85	64	12		266	0,260	6		шт.
HD	KLLDSV110	88	12		290	0,380	6		шт.

Для монтажа с:

HD	VM6.10	-	-	M6	10	0,008	100	X	шт.
----	---------------	---	---	----	----	-------	-----	---	-----

Заказывать полными упаковками.

Минимальное количество винтов и гаек типа VM6.10: 4 шт.

KLLVS

Редукция регулируемая для лотков KLL



Макс. редукция 300 мм

Стандартное исполнение	Сталь sendzimir
Вариант исполнения	Горячее цинкование
Вариант исполнения PE	Полиэфирное порошковое покрытие

HD	Артикул	↑ мм	↔ мм	↗ мм	↘ мм	кг/шт.	⊞	Наличие на складе	Ед. изм.
HD	KLLVS60	37	13		400	0,260	6		шт.
HD	KLLVS85	65	13		400	0,436	6		шт.
HD	KLLVS110	89	13		500	0,740	6		шт.

Для монтажа с:

HD	VM6.10	-	-	M6	10	0,008	100	X	шт.
----	---------------	---	---	----	----	-------	-----	---	-----

Более подробные характеристики данного изделия приведены в конце главы.

Заказывать полными упаковками.

Минимальное количество винтов и гаек типа VM6.10: 4 шт.

KLLVST

Опора для крепления к полу для лотков KLL



Стандартное исполнение	Сталь sendzimir
Вариант исполнения	Горячее цинкование
Вариант исполнения PE	Полиэфирное порошковое покрытие

HD	Артикул	↑ мм	↔ мм	↗ мм	↘ мм	кг/шт.	⊞	Наличие на складе	Ед. изм.
HD	KLLVST60	37	35		100	0,080	2		шт.
HD	KLLVST85	64	60		100	0,130	2		шт.
HD	KLLVST110	88	82		100	0,190	2		шт.

Для монтажа с:

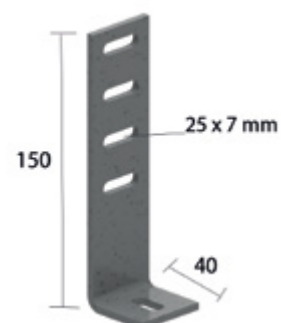
HD	VM6.10	-	-	M6	10	0,008	100	X	шт.
----	---------------	---	---	----	----	-------	-----	---	-----

Заказывать полными упаковками.

Минимальное количество винтов и гаек типа VM6.10: 2 шт.

HDAB35.110

Кронштейн дистанционный



Используется для вертикального монтажа кабельных лотков лестничного типа

Стандартное исполнение	Горячее цинкование
Вариант исполнения PE	Duplex

HD	Артикул	↑ мм	↔ мм	→ ← мм	↔ мм	кг/шт.	⊞	Наличие на складе	Ед. изм.
	HDAB35.110	150	40		-	0,210	20	X	шт.

Для монтажа с:

-	HDVM6.20	-	-	M6	20	0,009	100	X	шт.
---	-----------------	---	---	----	----	-------	-----	---	-----

Заказывать полными упаковками.

DOPKLL

Колпачок защитный для лотков KLL



Цвет	Желтый
Стандартное исполнение	Поливинилхлорид

HD	Артикул	↑ мм	↔ мм	→ ← мм	↔ мм	кг/шт.	⊞	Наличие на складе	Ед. изм.
-	DOPKLL60	60			-	0,016	12		шт.
-	DOPKLL85	85			-	0,020	12		шт.
-	DOPKLL110	110			-	0,025	12		шт.

Заказывать полными упаковками.

DOPKLL60.M

Колпачок защитный для KLLI60



Стандартное исполнение	Поливинилхлорид
------------------------	-----------------

HD	Артикул	↑ мм	↔ мм	→ ← мм	↔ мм	кг/шт.	⊞	Наличие на складе	Ед. изм.
-	DOPKLL60.M	60	21		30	0,012	12		шт.

Заказывать полными упаковками.

KLLKP

Соединитель лотковый для лотков KLL



Стандартное исполнение	Сталь sendzimir
Вариант исполнения	Горячее цинкование
Вариант исполнения PE	Полиэфирное порошковое покрытие

HD	Артикул	↑ мм	↔ мм	→ ← мм	↔ мм	кг/шт.	⊞	Наличие на складе	Ед. изм.
	KLLKP60	41	10		200	0,085	12		шт.
	KLLKP85	65	13		200	0,165	12		шт.
	KLLKP110	89	13		400	0,500	12		шт.

Для монтажа с:

HD	VM6.10	-	-	M6	10	0,008	100	X	шт.
----	---------------	---	---	----	----	-------	-----	---	-----

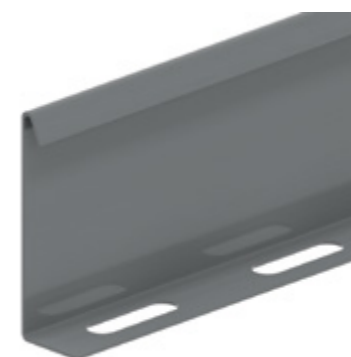
Более подробные характеристики данного изделия приведены в конце главы.

Заказывать полными упаковками.

Минимальное количество винтов и гаек типа VM6.10: 4 шт.

SLOS

Разделитель



Стандартное исполнение	Сталь sendzimir
Вариант исполнения	Цинк магний
Вариант исполнения PE	Полиэфирное порошковое покрытие

HD	Артикул	↑ мм	↔ мм	→ ← мм	↔ мм	кг/м	⊞	Наличие на складе	Ед. изм.
-	SLOS35	28			3000	0,330	150	X	м
-	SLOS60	53			3000	0,511	120	X	м
-	SLOS85	78			3000	0,680	60	X	м
-	ZMSLOS35	28			3000	0,257	150	X	м
-	ZMSLOS60	60			3000	0,397	120	X	м
-	ZMSLOS85	78			3000	0,529	60		м

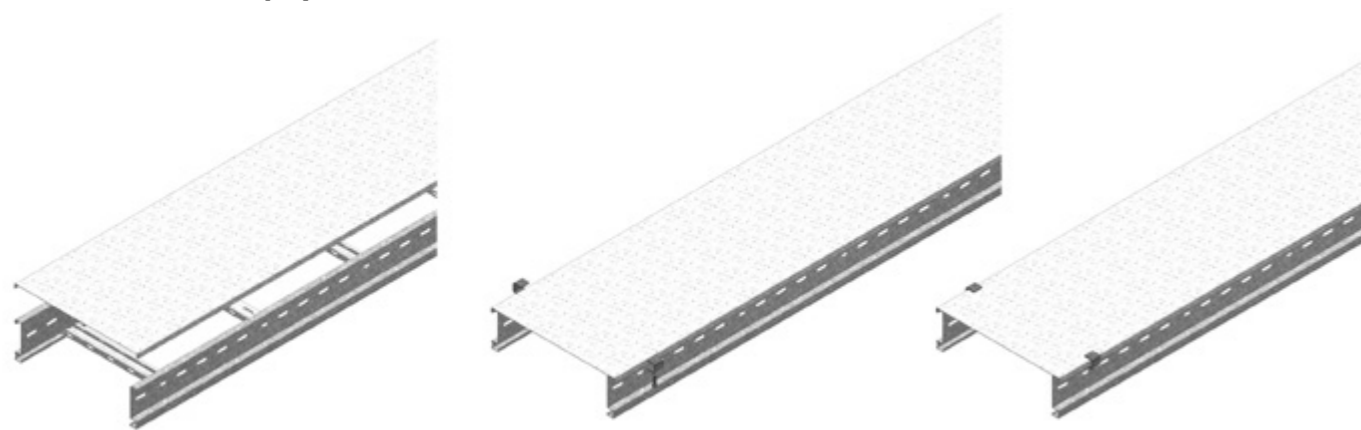
Для монтажа с:

HD	RB6.10	-	-	M6	10	0,004	100		шт.
----	---------------	---	---	----	----	-------	-----	--	-----

Комплект для крепления: 1 шт. на метр.

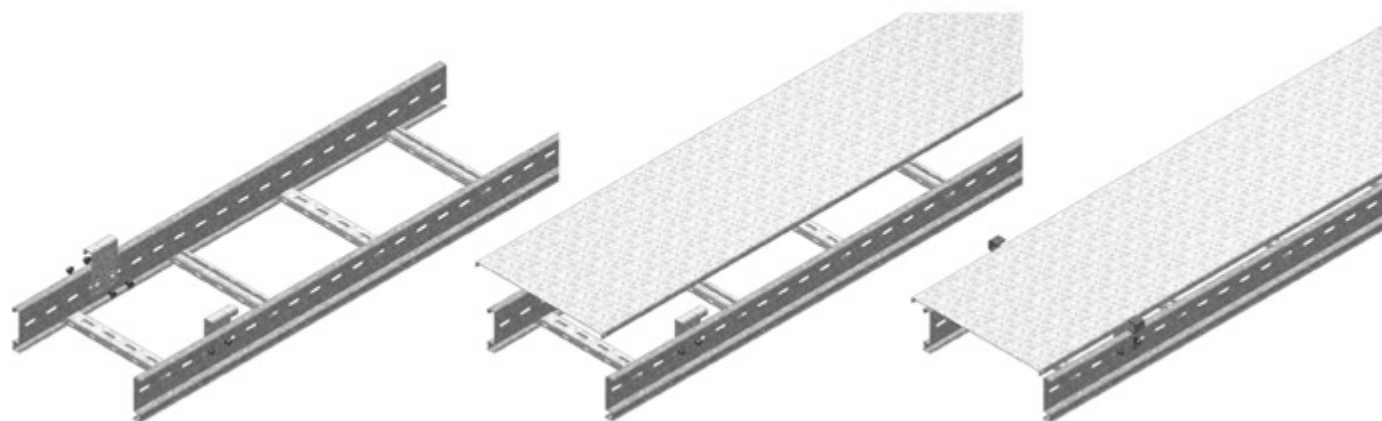
KLLDK

Техническая информация



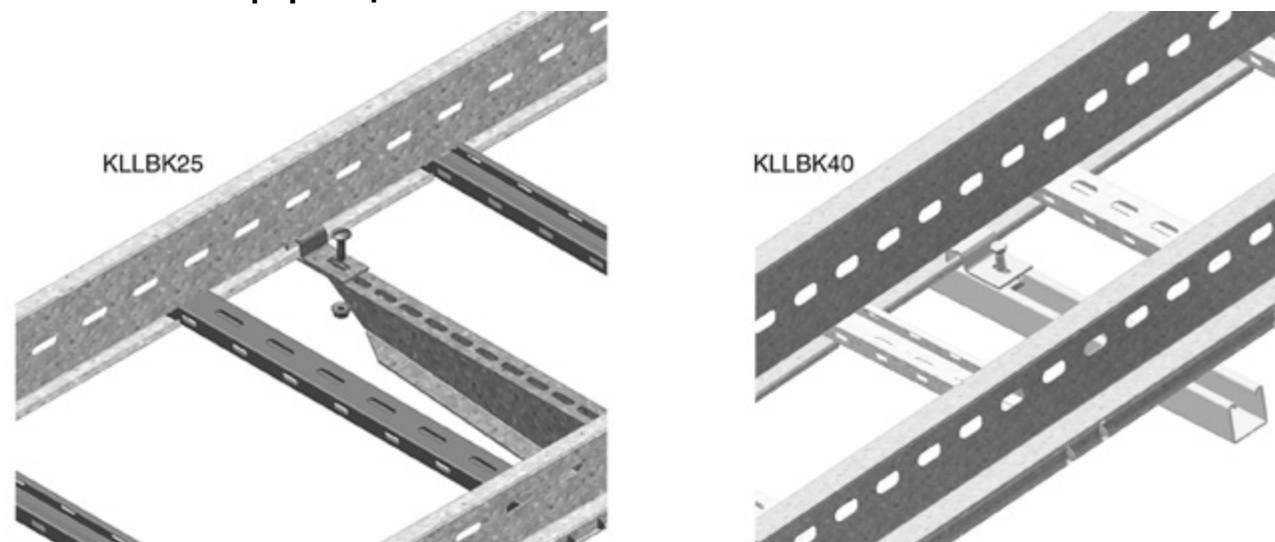
KLLABD

Техническая информация



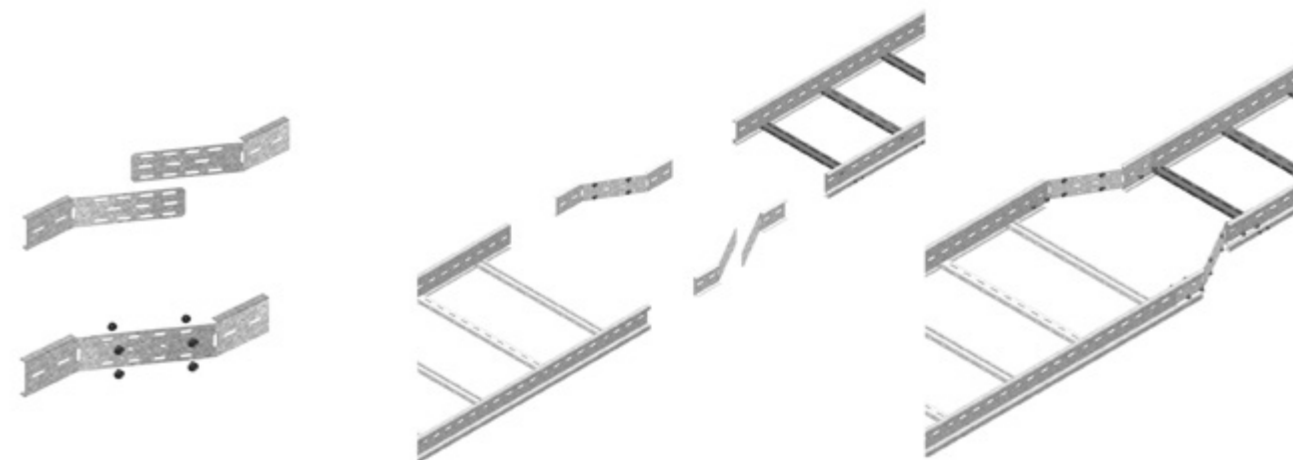
KLLBK

Техническая информация



KLLVS

Техническая информация



KLLKP

Техническая информация



4 Кабельные лотки лестничного типа



HDKS

HDKSR60

Кабельный лоток лестничного типа DAVID

Полезная внутренняя высота	33 мм
Расстояние между перекладинами	250 мм
Стандартное исполнение	Горячее цинкование
Вариант исполнения PE	Duplex

Артикул	↑ мм	↔ мм	→ мм	↔ мм	кг/м	⊠	Наличие на складе	Ед. изм.
HDKSR60.200	60	200		6000	2,700	60		м
HDKSR60.300	60	300		6000	2,940	60		м
HDKSR60.400	60	400		6000	3,180	60		м
HDKSR60.500	60	500		6000	3,430	60		м
HDKSR60.600	60	600		6000	3,670	60		м

График допустимых нагрузок

В диаграмме представлены данные о равномерно распределенной допустимой нагрузке в горизонтальной плоскости, применяемой к нескольким опорам. Они соответствуют IEC 61537 / 10.3.3, вид испытаний III относительно 1/5 расстояния между опорами.

F - максимально допустимая нагрузка (даН/м)

L - расстояние между опорами (м)

макс. деформация при изгибе (м) = L/100

1 даН/м = 1 кг/м

Характеристики

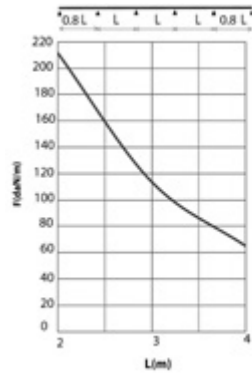
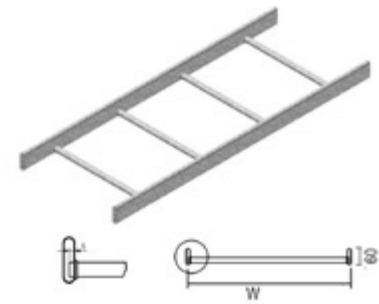
- хорошее охлаждение кабелей
- прочные и легкие по весу
- закругленные кромки исключают повреждение кабеля

Техническая информация

Лонжероны выполнены из труб прямоугольного профиля с сечением 60 мм x 15 мм.

Перекладины выполнены из труб диаметром 19 мм.

Перекладины и лонжероны соединяются посредством двойных фланцев через каждые 250 мм.



HDDI

Крышка

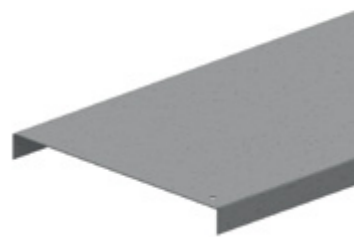
Стандартное исполнение	Горячее цинкование
Вариант исполнения PE	Duplex

Артикул	↑ мм	↔ мм	→ мм	↔ мм	кг/м	⊠	Наличие на складе	Ед. изм.
HDDI200	20	205		2000	1,850	2		м
HDDI300	20	305		2000	3,250	2		м
HDDI400	20	405		2000	4,250	2		м
HDDI500	20	505		2000	5,250	2		м
HDDI600	20	605		2000	6,400	2		м

Для монтажа с:

- DAVIDKV	-	-	-	-	0,020	20	X	шт.
-----------	---	---	---	---	-------	----	---	-----

Крышки шириной > 400 мм поставляются с диагональными ребрами жесткости.



DAVIDKV

Фиксатор крышки HDKS



Количество: 2 шт. на метр

Стандартное исполнение	Пружинная сталь								
HD	Артикул	↑ мм	↔ мм	→ мм	↔ мм	кг/шт.	⊠	Наличие на складе	Ед. изм.
-	DAVIDKV	-	-	-	-	0,020	20	X	шт.

Заказывать полными упаковками.

HDKS90

Угол горизонтальный HDKS

Радиус	300 мм
Стандартное исполнение	Горячее цинкование
Вариант исполнения PE	Duplex

Артикул	↑ мм	↔ мм	→ мм	↔ мм	кг/шт.	⊠	Наличие на складе	Ед. изм.
HDKS90.200	60	200		-	2,600	1	X	шт.
HDKS90.300	60	300		-	3,150	1	X	шт.
HDKS90.400	60	400		-	3,500	1	X	шт.
HDKS90.500	60	500		-	3,900	1	X	шт.
HDKS90.600	60	600		-	4,600	1	X	шт.

Для монтажа с:

HSSU	66	225	-	-	0,410	10	X	шт.
------	----	-----	---	---	-------	----	---	-----

Более подробные характеристики данного изделия приведены в конце главы.



HDDIB

Крышка угла горизонтального

Радиус	300 мм
Стандартное исполнение	Горячее цинкование
Вариант исполнения PE	Duplex

Артикул	↑ мм	↔ мм	→ мм	↔ мм	кг/шт.	⊠	Наличие на складе	Ед. изм.
HDDIB200	20	205		-	1,783	1	X	шт.
HDDIB300	20	305		-	2,865	1	X	шт.
HDDIB400	20	405		-	4,101	1	X	шт.
HDDIB500	20	505		-	5,491	1	X	шт.
HDDIB600	20	605		-	7,035	1	X	шт.

Для монтажа с:

- DAVIDKV	-	-	-	-	0,020	20	X	шт.
-----------	---	---	---	---	-------	----	---	-----



HDKST

Ответвитель Т-образный HDKS

Радиус	300 мм
Стандартное исполнение	Горячее цинкование
Вариант исполнения PE	Duplex



W	200	300	400	500	600
A	1100	1200	1300	1400	1500

Артикул	↑ мм	↔ мм	→ ← мм	↔ мм	кг/шт.	⊞	Наличие на складе	Ед. изм.
HDKST200	60	200		-	3,900	1	X	шт.
HDKST300	60	300		-	4,300	1	X	шт.
HDKST400	60	400		-	4,700	1	X	шт.
HDKST500	60	500		-	5,700	1	X	шт.
HDKST600	60	600		-	5,900	1	X	шт.

Для монтажа с:

HSSU	66	225	-	-	0,410	10	X	шт.
------	----	-----	---	---	-------	----	---	-----

HDDIT

Крышка ответвителя Т-образного

Радиус	300 мм
Стандартное исполнение	Горячее цинкование
Вариант исполнения PE	Duplex



Артикул	↑ мм	↔ мм	→ ← мм	↔ мм	кг/шт.	⊞	Наличие на складе	Ед. изм.
HDDIT200	20	205		-	3,900	1	X	шт.
HDDIT300	20	305		-	5,750	1	X	шт.
HDDIT400	20	405		-	7,700	1	X	шт.
HDDIT500	20	505		-	10,100	1	X	шт.
HDDIT600	20	605		-	13,000	1	X	шт.

Для монтажа с:

- DAVIDKV	-	-	-	-	0,020	20	X	шт.
-----------	---	---	---	---	-------	----	---	-----

HDKSX

Ответвитель Х-образный HDKS

Радиус	300 мм
Стандартное исполнение	Горячее цинкование
Вариант исполнения PE	Duplex



W	200	300	400	500	600
A	1100	1200	1300	1400	1500

Артикул	↑ мм	↔ мм	→ ← мм	↔ мм	кг/шт.	⊞	Наличие на складе	Ед. изм.
HDKSX200	60	200		-	5,100	1		шт.
HDKSX300	60	300		-	5,700	1		шт.
HDKSX400	60	400		-	6,200	1		шт.
HDKSX500	60	500		-	6,900	1		шт.
HDKSX600	60	600		-	7,600	1		шт.

Для монтажа с:

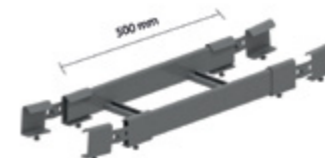
HSSU	66	225	-	-	0,410	10	X	шт.
------	----	-----	---	---	-------	----	---	-----

HDKSVSB

Угол вертикальный изменяемый HDKS

Прямое соединение

Стандартное исполнение	Горячее цинкование
Вариант исполнения PE	Duplex



Артикул	↑ мм	↔ мм	→ ← мм	↔ мм	кг/шт.	⊞	Наличие на складе	Ед. изм.
HDKSVSB200	60	200		-	1,480	1	X	шт.
HDKSVSB300	60	300		-	2,550	1	X	шт.
HDKSVSB400	60	400		-	2,700	1	X	шт.
HDKSVSB500	60	500		-	2,700	1	X	шт.
HDKSVSB600	60	600		-	2,950	1	X	шт.

HDNL

Шарнир вертикальный HDKS

Присоединяется к ответвителю или опоре для крепления к полу

Стандартное исполнение	Горячее цинкование
Вариант исполнения PE	Duplex



Артикул	↑ мм	↔ мм	→ ← мм	↔ мм	кг/шт.	⊞	Наличие на складе	Ед. изм.
HDNL	66			-	0,290	12	X	шт.

Заказывать полными упаковками.

Поставляется в комплекте с болтом HDRBK6.10 и гайкой HDRM6.

Предварительно комплектуется болтом 6x12.

HDDSKSH

Шарнир горизонтальный HDKS



Стандартное исполнение	Горячее цинкование								
Вариант исполнения PE	Duplex								
Артикул	↑ мм	↔ мм	→ ← мм	↔ мм	кг/шт.	📦	Наличие на складе	Ед. изм.	
HDDSKSH	65				-	0,490	6	X	шт.

Заказывать полными упаковками.

HDVK2

Кронштейн дистанционный HDKS



Для вертикального монтажа кабельных лотков лестничного типа

Стандартное исполнение	Горячее цинкование								
Вариант исполнения PE	Duplex								
Артикул	↑ мм	↔ мм	→ ← мм	↔ мм	кг/шт.	📦	Наличие на складе	Ед. изм.	
HDVK2	97	40			-	0,180	20	X	шт.

Заказывать полными упаковками.

Поставляется в комплекте с болтом HDRBK8.30 и гайкой HDRM8.

HDKK

Прижим лотковый HDKS



Для крепления кабельного лотка лестничного типа к консоли

Стандартное исполнение	Горячее цинкование								
Вариант исполнения PE	Duplex								
Артикул	↑ мм	↔ мм	→ ← мм	↔ мм	кг/шт.	📦	Наличие на складе	Ед. изм.	
HDKK	58	25			-	0,070	20	X	шт.

Более подробные характеристики данного изделия приведены в конце главы.

Заказывать полными упаковками.

В стандартную поставку входят шестигранный болт В6.20 и гайка с широкой головкой HDRM6.

DOPKS

Колпачок защитный HDKS(R) / I6KSF



Цвет	Желтый								
Стандартное исполнение	Поливинилхлорид								
HD Артикул	↑ мм	↔ мм	→ ← мм	↔ мм	кг/шт.	📦	Наличие на складе	Ед. изм.	
- DOPKS	60				-	0,010	50	X	шт.

Заказывать полными упаковками.

SLOS

Разделитель



Стандартное исполнение	Сталь sendzimir								
Вариант исполнения	Цинк магний								
Вариант исполнения PE	Полиэфирное порошковое покрытие								
HD Артикул	↑ мм	↔ мм	→ ← мм	↔ мм	кг/шт.	📦	Наличие на складе	Ед. изм.	
- SLOS35	28				3000	0,330	150	X	м
- ZMSLOS35	28				3000	0,257	150	X	м

Комплект для крепления: 1 шт. на метр

HDKS60: HDVM6.10

HDKSR60: HDBKID25

HDSSU

Соединитель лотковый HDKS



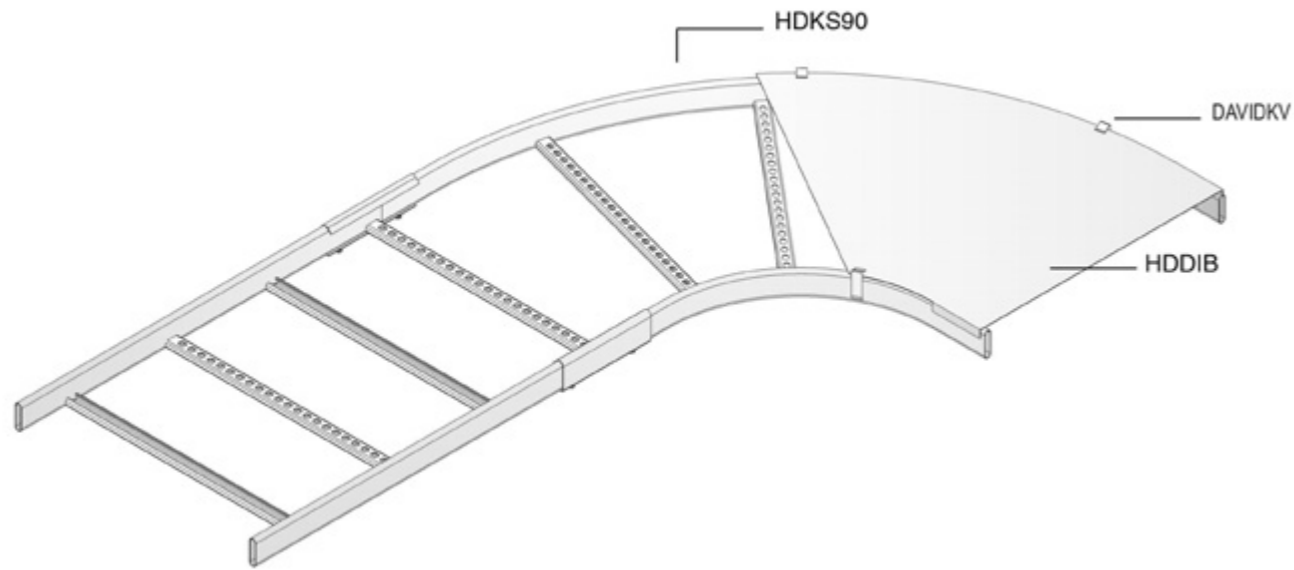
Стандартное исполнение	Горячее цинкование								
Вариант исполнения PE	Duplex								
HD Артикул	↑ мм	↔ мм	→ ← мм	↔ мм	кг/шт.	📦	Наличие на складе	Ед. изм.	
HDSSU	66	225			-	0,410	10	X	шт.

Заказывать полными упаковками.

Присоединяется с помощью болтов 6x12.

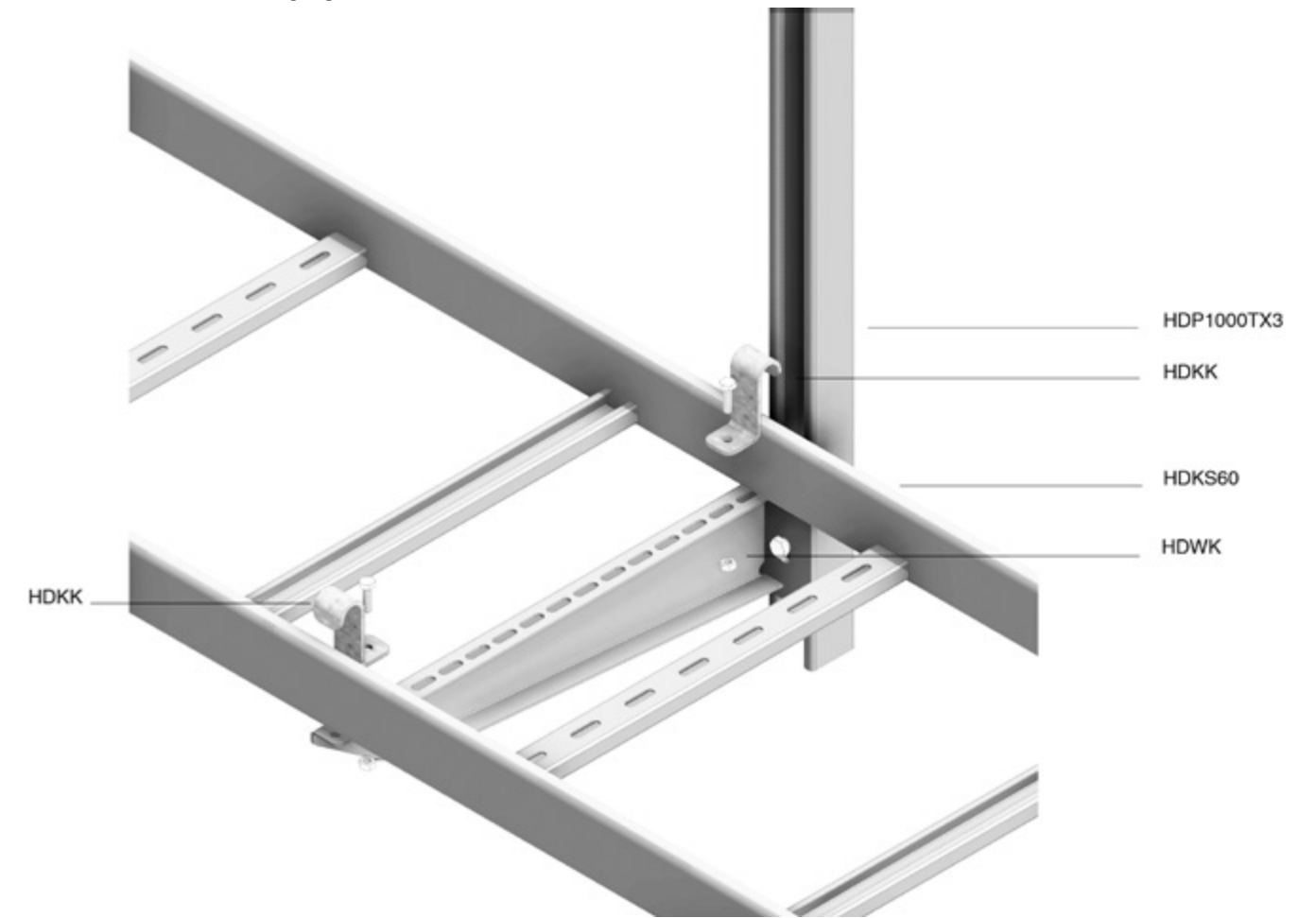
HDKS90

Техническая информация



HDKK

Техническая информация



4 Кабельные лотки лестничного типа



HDKLIE

DKI

Фиксатор крышки HDKLIЕ



Количество: 2 шт. на метр									
Стандартное исполнение		Сталь sendzimir							
Вариант исполнения PE		Полиэфирное порошковое покрытие							
HD	Артикул	↑ мм	↔ мм	→ ← мм	↔ мм	кг/шт.	📦	Наличие на складе	Ед. изм.
-	DKI	-				0,030	20	X	шт.

Заказывать полными упаковками.
Поставляется в комплекте с болтом В6.20 и шайбой СГО6.

HDKLIB

Угол горизонтальный HDKLIЕ



Радиус		300 мм							
Стандартное исполнение		Горячее цинкование							
Вариант исполнения PE		Duplex							
Артикул	↑ мм	↔ мм	→ ← мм	↔ мм	кг/шт.	📦	Наличие на складе	Ед. изм.	
HDKLIB200	80	200		-	3,950	1	X	шт.	
HDKLIB300	80	300		-	4,850	1	X	шт.	
HDKLIB400	80	400		-	5,800	1	X	шт.	
HDKLIB500	80	500		-	6,900	1	X	шт.	
HDKLIB600	80	600		-	7,600	1	X	шт.	
Для монтажа с:									
HDLVIE	88	-	-	220	0,760	10	X	шт.	

HDDIB

Крышка угла горизонтального



Радиус		300 мм							
Стандартное исполнение		Горячее цинкование							
Вариант исполнения PE		Duplex							
Артикул	↑ мм	↔ мм	→ ← мм	↔ мм	кг/шт.	📦	Наличие на складе	Ед. изм.	
HDDIB200	20	205		-	1,783	1	X	шт.	
HDDIB300	20	305		-	2,865	1	X	шт.	
HDDIB400	20	405		-	4,101	1	X	шт.	
HDDIB500	20	505		-	5,491	1	X	шт.	
HDDIB600	20	605		-	7,035	1	X	шт.	
Для монтажа с:									
-	DKI	-	-	-	0,030	20	X	шт.	

HDKLIT

Ответвитель Т-образный HDKLIЕ



Радиус		300 мм			
Стандартное исполнение		Горячее цинкование			
Вариант исполнения PE		Duplex			
W	200	300	400	500	600
A	1100	1200	1300	1400	1500

Артикул	↑ мм	↔ мм	→ ← мм	↔ мм	кг/шт.	📦	Наличие на складе	Ед. изм.
HDKLIT200	80	200		-	6,200	1	X	шт.
HDKLIT300	80	300		-	6,800	1	X	шт.
HDKLIT400	80	400		-	7,900	1	X	шт.
HDKLIT500	80	500		-	8,400	1	X	шт.
HDKLIT600	80	600		-	10,300	1	X	шт.

Для монтажа с:									
HDLVIE	88	-	-	220	0,760	10	X	шт.	

Более подробные характеристики данного изделия приведены в конце главы.

HDDIT

Крышка ответвителя Т-образного



Радиус		300 мм							
Стандартное исполнение		Горячее цинкование							
Вариант исполнения PE		Duplex							
Артикул	↑ мм	↔ мм	→ ← мм	↔ мм	кг/шт.	📦	Наличие на складе	Ед. изм.	
HDDIT200	20	205		-	3,900	1	X	шт.	
HDDIT300	20	305		-	5,750	1	X	шт.	
HDDIT400	20	405		-	7,700	1	X	шт.	
HDDIT500	20	505		-	10,100	1	X	шт.	
HDDIT600	20	605		-	13,000	1	X	шт.	
Для монтажа с:									
-	DKI	-	-	-	0,030	20	X	шт.	

HDKLIX

Ответвитель X-образный HDKLE



Радиус	300 мм
Стандартное исполнение	Горячее цинкование
Вариант исполнения PE	Duplex

W	200	300	400	500	600
A	1100	1200	1300	1400	1500

Артикул	↑ мм	↔ мм	↔ мм	↔ мм	↔ мм	кг/шт.	⊞	Наличие на складе	Ед. изм.
HDKLIX200	80	200				11,800	1		шт.
HDKLIX300	80	300				12,800	1		шт.
HDKLIX400	80	400				13,300	1		шт.
HDKLIX500	80	500				15,100	1		шт.
HDKLIX600	80	600				17,700	1		шт.

Для монтажа с:

HDLVIE	88	-	-	220	0,760	10	X	шт.
--------	----	---	---	-----	-------	----	---	-----

HDKLIVSB

Угол вертикальный изменяемый HDKLE



Стандартное исполнение	Горячее цинкование
Вариант исполнения PE	Duplex

Артикул	↑ мм	↔ мм	↔ мм	↔ мм	↔ мм	кг/шт.	⊞	Наличие на складе	Ед. изм.
HDKLIVSB200	80	200				6,190	1	X	шт.
HDKLIVSB300	80	300				6,330	1	X	шт.
HDKLIVSB400	80	400				6,490	1	X	шт.
HDKLIVSB500	80	500				6,600	1	X	шт.
HDKLIVSB600	80	600				6,680	1	X	шт.

BP

Основание перфорированное

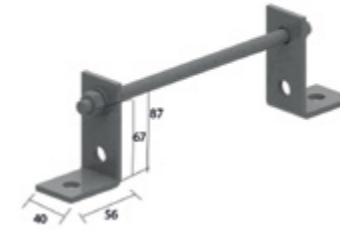


Стандартное исполнение	Сталь sendzimir
Вариант исполнения	Горячее цинкование
Вариант исполнения PE	Полиэфирное порошковое покрытие

HD	Артикул	↑ мм	↔ мм	↔ мм	↔ мм	кг/м	⊞	Наличие на складе	Ед. изм.
HD	BP200	25	141		3000	1,560	3		м
HD	BP300	25	241		3000	2,400	3		м
HD	BP400	25	341		3000	3,230	3		м
HD	BP500	25	441		3000	4,030	3		м
HD	BP600	25	541		3000	4,860	3		м

HDABIE

Кронштейн стеновой HDKLE



Стандартное исполнение	Горячее цинкование
Вариант исполнения PE	Duplex

Артикул	↑ мм	↔ мм	↔ мм	↔ мм	↔ мм	кг/шт.	⊞	Наличие на складе	Ед. изм.
HDABIE200	87	200				0,590	25	X	шт.
HDABIE300	87	300				0,650	25	X	шт.
HDABIE400	87	400				0,730	25	X	шт.
HDABIE500	87	500				0,800	25	X	шт.
HDABIE600	87	600				0,870	25	X	шт.

Поставляется в комплекте с TIM12, 2-мя HDM12 и 2-мя HDP14587.

HDLVIRR

Редукция правая HDKLE



Фиксируется на лонжероне

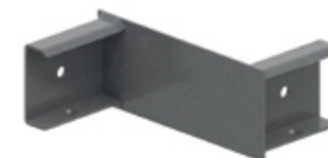
Стандартное исполнение	Горячее цинкование
Вариант исполнения PE	Duplex

Артикул	↑ мм	↔ мм	↔ мм	↔ мм	↔ мм	кг/шт.	⊞	Наличие на складе	Ед. изм.
HDLVIRR100	100	140				1,100	2		шт.
HDLVIRR200	100	240				1,330	2		шт.
HDLVIRR300	100	340				1,350	2		шт.
HDLVIRR400	100	440				1,600	2		шт.

Заказывать полными упаковками.
Предварительно комплектуется болтом 6x12.

HDLVIRL

Редукция левая HDKLE



Фиксируется на лонжероне

Стандартное исполнение	Горячее цинкование
Вариант исполнения PE	Duplex

Артикул	↑ мм	↔ мм	↔ мм	↔ мм	↔ мм	кг/шт.	⊞	Наличие на складе	Ед. изм.
HDLVIRL100	100	140				1,100	2		шт.
HDLVIRL200	100	240				1,330	2		шт.
HDLVIRL300	100	340				1,350	2		шт.
HDLVIRL400	100	440				1,600	2		шт.

Заказывать полными упаковками.
Предварительно комплектуется болтом 6x12.

HDANIE

Крюк-ответвитель HDKLE



Применяется в случае боковых ответвлений кабельных трасс
Фиксируется на лонжероне

Стандартное исполнение	Горячее цинкование
Вариант исполнения PE	Duplex

Артикул	↑ мм	↔ мм	↔ мм	↔ мм	↔ мм	кг/шт.	📦	Наличие на складе	Ед. изм.
HDANIE	95	40			-	0,500	10	X	шт.

Заказывать полными упаковками.
Предварительно комплектуется болтом 6x12.

HDDSIV

Шарнир вертикальный HDKLE



Длина крепежной части +/- 110 мм при соединении с кабельным лотком
лестничного типа

Стандартное исполнение	Горячее цинкование
Вариант исполнения PE	Duplex

Артикул	↑ мм	↔ мм	↔ мм	↔ мм	↔ мм	кг/шт.	📦	Наличие на складе	Ед. изм.
HDDSIV	90				-	1,040	4	X	шт.

Заказывать полными упаковками.
Предварительно комплектуется болтом 6x12.

HDDSIH

Шарнир горизонтальный HDKLE



Длина крепежной части +/- 110 мм при соединении с кабельным лотком
лестничного типа

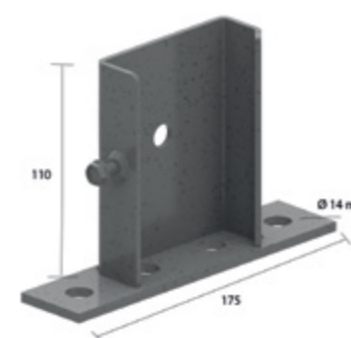
Стандартное исполнение	Горячее цинкование
Вариант исполнения PE	Duplex

Артикул	↑ мм	↔ мм	↔ мм	↔ мм	↔ мм	кг/шт.	📦	Наличие на складе	Ед. изм.
HDDSIH	90				-	1,020	6	X	шт.

Заказывать полными упаковками.
Предварительно комплектуется болтом 6x12.

HDVSIIE

Опора для крепления к полу HDKLE



Для крепления кабельного лотка лестничного типа вертикально к полу
Фиксируется на лонжероне

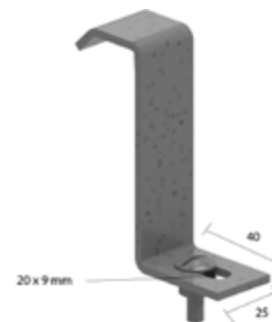
Стандартное исполнение	Горячее цинкование
Вариант исполнения PE	Duplex

Артикул	↑ мм	↔ мм	↔ мм	↔ мм	↔ мм	кг/шт.	📦	Наличие на складе	Ед. изм.
HDVSIIE	115	88			-	0,640	6	X	шт.

Заказывать полными упаковками.
Предварительно комплектуется болтом 6x12.

HDBKIE25

Прижим лотковый HDKLE



Для крепления кабельного лотка лестничного типа к консоли

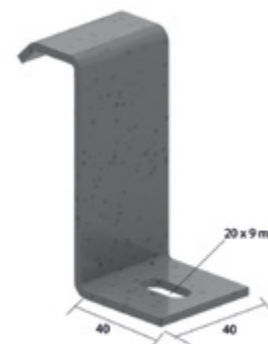
Стандартное исполнение	Горячее цинкование
Вариант исполнения PE	Duplex

Артикул	↑ мм	↔ мм	↔ мм	↔ мм	↔ мм	кг/шт.	📦	Наличие на складе	Ед. изм.
HDBKIE25	83	25			-	0,090	20	X	шт.

Заказывать полными упаковками.
Поставляется в комплекте с винтом RB6.20 и гайкой RM6.

HDBKIE40

Прижим лотковый HDKLE



Стандартное исполнение	Горячее цинкование
Вариант исполнения PE	Duplex

Артикул	↑ мм	↔ мм	↔ мм	↔ мм	↔ мм	кг/шт.	📦	Наличие на складе	Ед. изм.
HDBKIE40	83	40			-	0,130	20	X	шт.

Заказывать полными упаковками.
Заказывать отдельно:
Фиксация на консолях: VMK6.20
Фиксация на монтажном профиле: B6.20 + CRO6 + PNP06.

HDBKID25

Держатель SLOS



Для фиксации разделителя в кабельном лотке лестничного типа

Стандартное исполнение	Горячее цинкование
Вариант исполнения PE	Duplex

Артикул	↑ мм	↔ мм	↔ мм	↔ мм	↔ мм	кг/шт.	📦	Наличие на складе	Ед. изм.
HDBKID25	-					0,030	20	X	шт.

Заказывать полными упаковками.
Поставляется в комплекте с винтом RB6.20 и гайкой RM6.

DOPKIE

Колпачок защитный HDKLE



Крепится на концах кабельного лотка лестничного типа

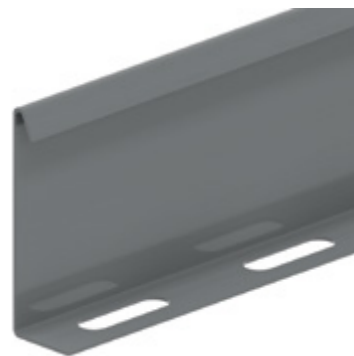
Цвет	Желтый
Стандартное исполнение	Поливинилхлорид

HD	Артикул	↑ мм	↔ мм	↔ мм	↔ мм	↔ мм	кг/шт.	📦	Наличие на складе	Ед. изм.
-	DOPKIE	80					0,020	20	X	шт.

Заказывать полными упаковками.

SLOS

Разделитель



Стандартное исполнение	Сталь sendzimir
Вариант исполнения	Цинк магний
Вариант исполнения PE	Полиэфирное порошковое покрытие

HD	Артикул	↑ мм	↔ мм	↔ мм	↔ мм	↔ мм	кг/м	📦	Наличие на складе	Ед. изм.
-	SLOS35	28					3000 0,330	150	X	м
-	SLOS60	53					3000 0,511	120	X	м
-	ZMSLOS35	28					3000 0,257	150	X	м
-	ZMSLOS60	60					3000 0,397	120	X	м

Для монтажа с:

HDBKID25	-	-	-	-	-	0,030	20	X	шт.
-----------------	---	---	---	---	---	-------	----	---	-----

Комплект для крепления: 1 шт. на метр.
SLOS60 не используется с крышкой HDDI.

HDLVIE

Соединитель лотковый HDKLE



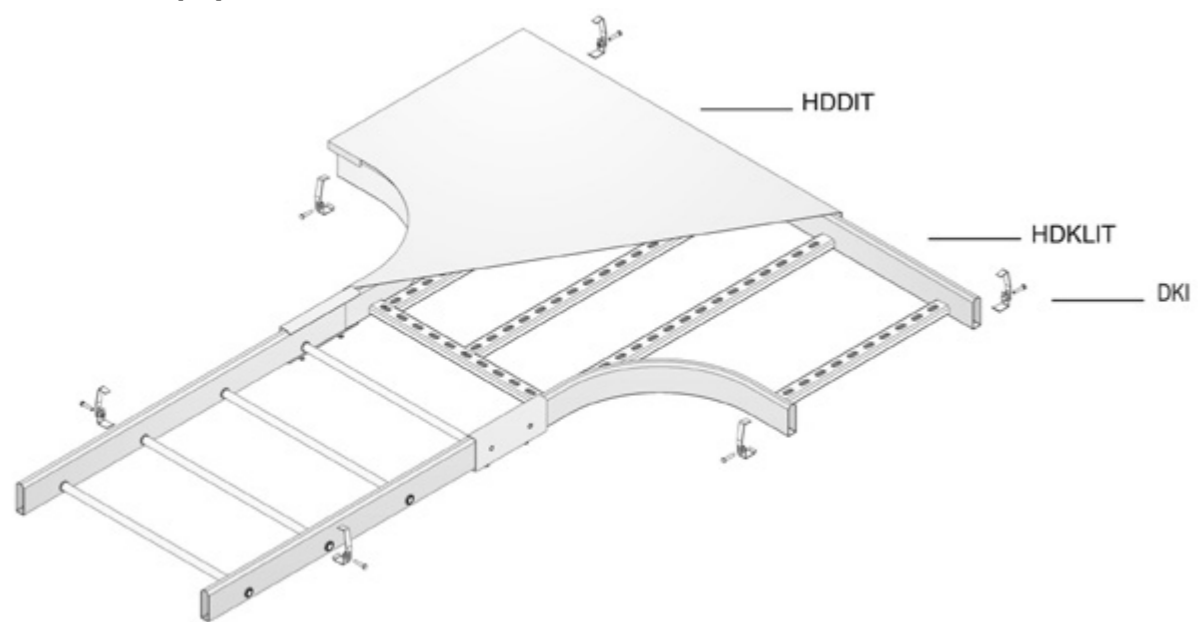
Стандартное исполнение	Горячее цинкование
Вариант исполнения PE	Duplex

Артикул	↑ мм	↔ мм	↔ мм	↔ мм	↔ мм	кг/шт.	📦	Наличие на складе	Ед. изм.
HDLVIE	88					220 0,760	10	X	шт.

Заказывать полными упаковками.
Крепится при помощи болтов 6x12.

HDKLIT

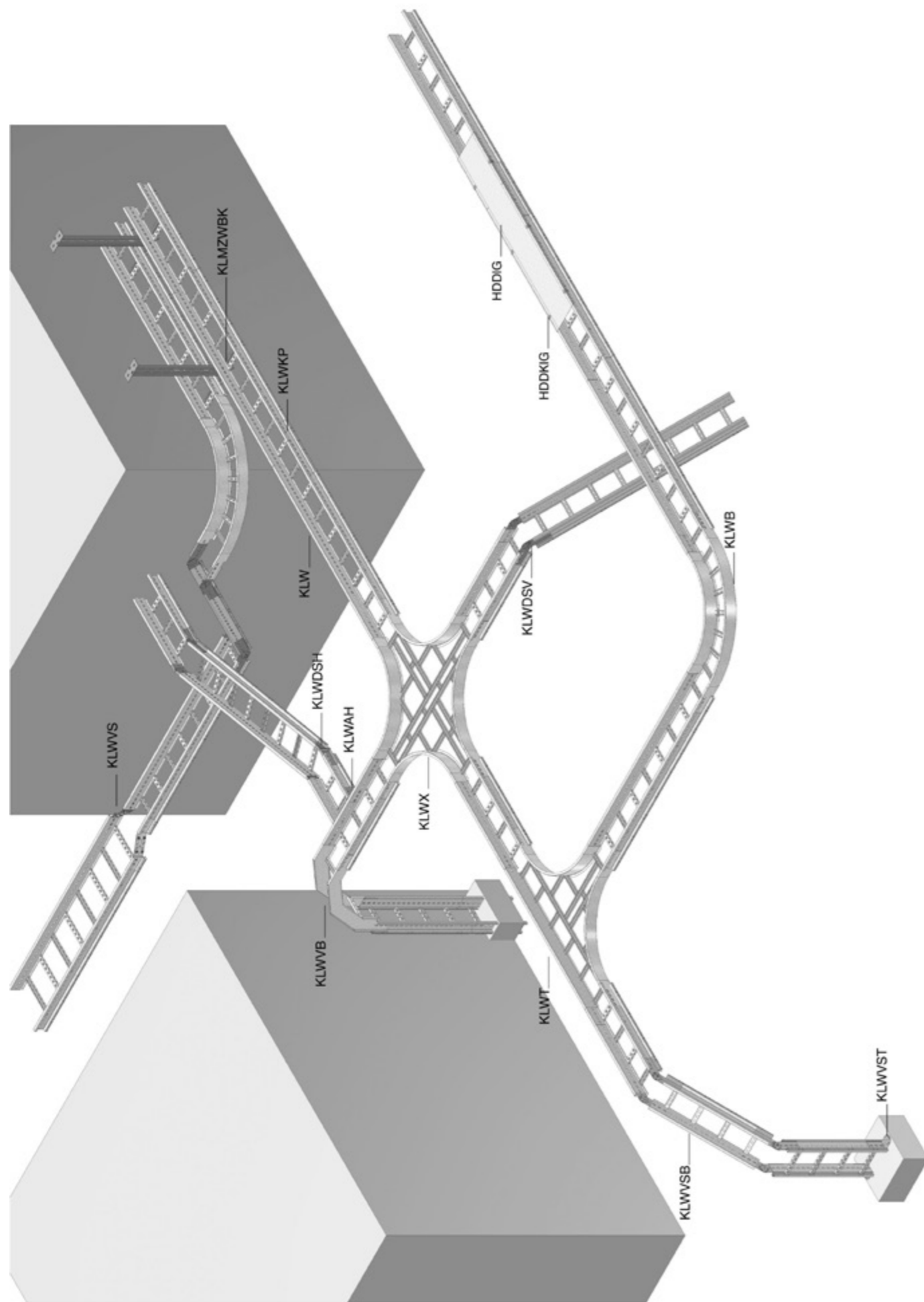
Техническая информация



4 Кабельные лотки лестничного типа

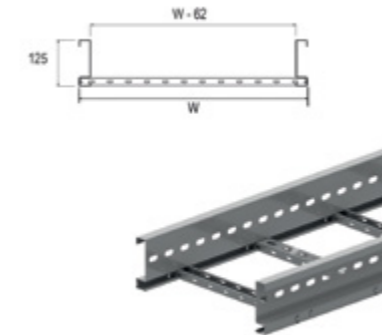


KLM



KLM

Кабельный лоток лестничного типа с высотой 125 мм



Кабельные лотки лестничного типа для больших пролётов (до 8 м)
Перфорированные перекладки из С-образного профиля 41x21

Полезная внутренняя высота	102 мм
Расстояние между перекладками	250 мм
По запросу	длина 3000 – 9 000 мм
По запросу	ширина 700 – 1 200 мм (с шагом 100 мм)
Стандартное исполнение	Сталь sendzimir
Вариант исполнения	Горячее цинкование
Вариант исполнения PE	Полиэфирное порошковое покрытие

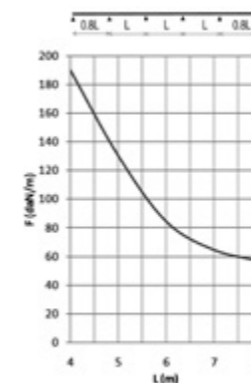
HD	Артикул	↓ мм	↔ мм	→← мм	↔ мм	кг/м	⊠	Наличие на складе	Ед. изм.
HD	KLM200	125	218	1,50	6000	6,000	48		м
HD	KLM300	125	318	1,50	6000	6,320	48		м
HD	KLM400	125	418	1,50	6000	6,640	48		м
HD	KLM500	125	518	1,50	6000	6,960	48		м
HD	KLM600	125	618	1,50	6000	7,280	48		м
HD	KLM800	125	818	1,50	6000	7,980	48		м
HD	KLM1000	125	1018	1,50	6000	8,620	48		м

Для монтажа с:

HD	Артикул	↓ мм	↔ мм	→← мм	↔ мм	кг/м	⊠	Наличие на складе	Ед. изм.
HD	KLMKP	97	25	-	-	1,260	6		шт.
HD	RBK12.20	-	-	M12	-	0,052	100	X	шт.
HD	RM12	-	-	M12	-	0,021	100		шт.

График допустимых нагрузок

В диаграмме представлены данные о равномерно распределенной допустимой нагрузке в горизонтальной плоскости, применяемой к нескольким опорам. Они соответствуют IEC 61537 относительно середины и конца пролета = 0,8x расстояния между опорами.



F - максимально допустимая нагрузка (даН/м)

L - расстояние между опорами (м)

макс. деформация при изгибе (м) = L/200

ХАРАКТЕРИСТИКИ

- крепление разделителя SLOS85 в кабельном лотке осуществляется при помощи PNP06 и RB6.20
- полезная внутренняя высота 102 мм идеально подходит для силовых кабелей больших сечений
- при разрезании лотков нет необходимости делать отверстия для дальнейшего соединения
- соединение кабельных лотков с аксессуарами осуществляется без использования соединительных пластин
- перфорированные перекладки облегчают крепление кабеля

ТЕХНИЧЕСКАЯ ИНФОРМАЦИЯ

Лонжероны выполнены из S-образного профиля с закругленными кромками бортов.

Перфорация по всей длине лонжерона.

Перекладки выполнены из С-образного профиля и закреплены в лонжеронах с интервалом 250 мм.

Размещение перекладок: отверстия первой перекладки направлены вверх, второй – вниз и т. д.

ZMDIG

Крышка



Стандартное исполнение		Цинк магний							
Вариант исполнения PE		Duplex							
HD	Артикул	↑ мм	↔ мм	→ ← мм	↔ мм	кг/м	⊞	Наличие на складе	Ед. изм.
HD	ZMDIG200	15	223		2000	1,850	2		м
HD	ZMDIG300	15	323		2000	2,650	2		м
HD	ZMDIG400	15	423		2000	4,100	2		м
HD	ZMDIG500	15	523		2000	5,050	2		м
HD	ZMDIG600	15	623		2000	5,950	2		м
Для монтажа с:									
HD	HDDKIG	-	-	-	-	0,030	20	X	шт.

Крышки шириной > 400 мм поставляются с диагональными ребрами жесткости.

HDDKIG

Фиксатор крышки



Количество: 2 шт. на метр		Горячее цинкование							
Стандартное исполнение		Duplex							
Вариант исполнения PE		Duplex							
HD	Артикул	↑ мм	↔ мм	→ ← мм	↔ мм	кг/шт.	⊞	Наличие на складе	Ед. изм.
HD	HDDKIG	-	-	-	-	0,030	20	X	шт.

Более подробные характеристики данного изделия приведены в конце главы.

Заказывать полными упаковками.

Поставляется в комплекте с болтом HDB6.30.

KLMZWABD

Держатель крышки регулируемый для лотков KLM/KLZ/KLW



Количество: 2 шт. на метр		Сталь sendzimir							
Стандартное исполнение		Горячее цинкование							
Вариант исполнения PE		Полиэфирное порошковое покрытие							
HD	Артикул	↑ мм	↔ мм	→ ← мм	↔ мм	кг/шт.	⊞	Наличие на складе	Ед. изм.
HD	KLMZWABD	155	40		34	0,187	4		шт.

Более подробные характеристики данного изделия приведены в конце главы.

Заказывать полными упаковками.

KLMB

Угол горизонтальный 90° для лотков KLM



Радиус		600 мм	
Стандартное исполнение		Сталь sendzimir	
Вариант исполнения		Горячее цинкование	
Вариант исполнения PE		Полиэфирное порошковое покрытие	

HD	Артикул	↑ мм	↔ мм	→ ← мм	↔ мм	кг/шт.	⊞	Наличие на складе	Ед. изм.
HD	KLMB200	125	208		-	6,719	1		шт.
HD	KLMB300	125	308		-	7,592	1		шт.
HD	KLMB400	125	408		-	8,464	1		шт.
HD	KLMB500	125	508		-	9,336	1		шт.
HD	KLMB600	125	608		-	10,210	1		шт.

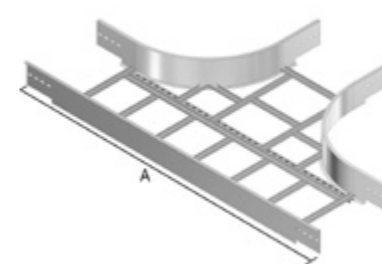
Для монтажа с:

HD	RBK12.20	-	-	M12	20	0,052	100	X	шт.
HD	RM12	-	-	M12	-	0,021	100		шт.

Минимальное количество винтов и гаек: 8 шт.

KLMT

Ответвитель T-образный для лотков KLM



Радиус		600 мм	
Стандартное исполнение		Сталь sendzimir	
Вариант исполнения		Горячее цинкование	
Вариант исполнения PE		Полиэфирное порошковое покрытие	

	200	300	400	500	600
A	1962	2062	2162	2262	2362

HD	Артикул	↑ мм	↔ мм	→ ← мм	↔ мм	кг/шт.	⊞	Наличие на складе	Ед. изм.
HD	KLMT200	125	208		-	11,506	1		шт.
HD	KLMT300	125	308		-	12,433	1		шт.
HD	KLMT400	125	408		-	13,363	1		шт.
HD	KLMT500	125	508		-	14,288	1		шт.
HD	KLMT600	125	608		-	15,215	1		шт.

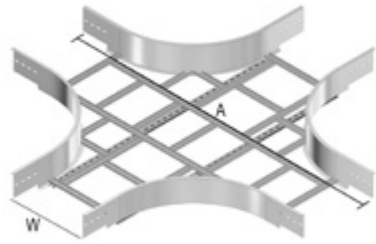
Для монтажа с:

HD	RBK12.20	-	-	M12	20	0,052	100	X	шт.
HD	RM12	-	-	M12	-	0,021	100		шт.

Минимальное количество винтов и гаек: 12 шт.

KLMX

Ответвитель X-образный для лотков KLM



Радиус	600 мм				
Стандартное исполнение	Сталь sendzimir				
Вариант исполнения	Горячее цинкование				
Вариант исполнения PE	Полиэфирное порошковое покрытие				

	200	300	400	500	600
A	1962	2062	2162	2262	2362

HD	Артикул	↑ мм	↔ мм	↔ мм	↔ мм	↔ мм	кг/шт.	📦	Наличие на складе	Ед. изм.
HD	KLMX200	125	208			-	13,339	1		шт.
HD	KLMX300	125	308			-	16,184	1		шт.
HD	KLMX400	125	408			-	17,302	1		шт.
HD	KLMX500	125	508			-	18,371	1		шт.
HD	KLMX600	125	608			-	19,439	1		шт.

Для монтажа с:

HD	RBK12.20	-	-	M12	20	0,052	100		X	шт.
HD	RM12	-	-	M12	-	0,021	100			шт.

Минимальное количество винтов и гаек: 16 шт.

KLMVB

Угол вертикальный внешний 90° для лотков KLM



Радиус	600 мм				
Стандартное исполнение	Сталь sendzimir				
Вариант исполнения	Горячее цинкование				
Вариант исполнения PE	Полиэфирное порошковое покрытие				

HD	Артикул	↑ мм	↔ мм	↔ мм	↔ мм	↔ мм	кг/шт.	📦	Наличие на складе	Ед. изм.
HD	KLMVB200	125	208			-	4,800	1		шт.
HD	KLMVB300	125	308			-	5,130	1		шт.
HD	KLMVB400	125	408			-	5,460	1		шт.
HD	KLMVB500	125	508			-	5,799	1		шт.
HD	KLMVB600	125	608			-	6,120	1		шт.

Для монтажа с:

HD	RBK12.20	-	-	M12	20	0,052	100		X	шт.
HD	RM12	-	-	M12	-	0,021	100			шт.

Минимальное количество винтов и гаек: 8 шт.

KLMSB

Угол вертикальный внутренний 90° для лотков KLM



Радиус	600 мм				
Стандартное исполнение	Сталь sendzimir				
Вариант исполнения	Горячее цинкование				
Вариант исполнения PE	Полиэфирное порошковое покрытие				

HD	Артикул	↑ мм	↔ мм	↔ мм	↔ мм	↔ мм	кг/шт.	📦	Наличие на складе	Ед. изм.
HD	KLMSB200	125	208			-	5,320	1		шт.
HD	KLMSB300	125	308			-	5,650	1		шт.
HD	KLMSB400	125	408			-	5,980	1		шт.
HD	KLMSB500	125	508			-	6,310	1		шт.
HD	KLMSB600	125	608			-	6,640	1		шт.

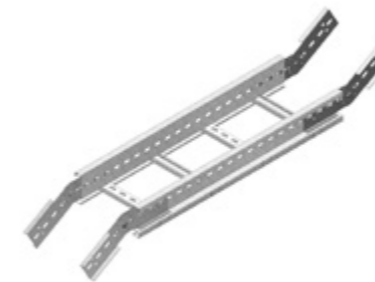
Для монтажа с:

HD	RBK12.20	-	-	M12	20	0,052	100		X	шт.
HD	RM12	-	-	M12	-	0,021	100			шт.

Минимальное количество винтов и гаек: 8 шт.

KLMVSB

Секция вертикальная шарнирная для лотков KLM



Стандартное исполнение	Сталь sendzimir				
Вариант исполнения	Горячее цинкование				
Вариант исполнения PE	Полиэфирное порошковое покрытие				

HD	Артикул	↑ мм	↔ мм	↔ мм	↔ мм	↔ мм	кг/шт.	📦	Наличие на складе	Ед. изм.
HD	KLMVSB200	125	218			1135	9,300	1		шт.
HD	KLMVSB300	125	318			1135	9,620	1		шт.
HD	KLMVSB400	125	418			1135	9,940	1		шт.
HD	KLMVSB500	125	518			1135	10,260	1		шт.
HD	KLMVSB600	125	618			1135	10,580	1		шт.

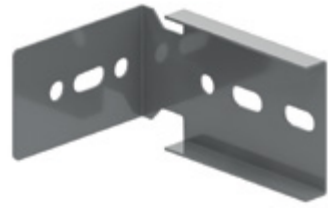
Для монтажа с:

HD	RBK12.20	-	-	M12	20	0,052	100		X	шт.
HD	RM12	-	-	M12	-	0,021	100			шт.

Минимальное количество винтов и гаек: 8 шт.

KLMAH

Крюк-ответвитель горизонтальный для лотков KLM



Стандартное исполнение	Сталь sendzimir
Вариант исполнения	Горячее цинкование
Вариант исполнения PE	Полиэфирное порошковое покрытие

HD	Артикул	↑ мм	↔ мм	→ мм	↔ мм	кг/шт.	📦	Наличие на складе	Ед. изм.
HD	KLMAH	96	169		125	0,420	2		шт.

Для монтажа с:

HD	RBK12.20	-	-	M12	20	0,052	100	X	шт.
HD	RM12	-	-	M12	-	0,021	100		шт.

Заказывать полными упаковками.

Минимальное количество винтов и гаек: 4 шт.

KLMAHV

Крюк-ответвитель вертикальный для лотков KLM



Стандартное исполнение	Сталь sendzimir
Вариант исполнения	Горячее цинкование
Вариант исполнения PE	Полиэфирное порошковое покрытие

HD	Артикул	↑ мм	↔ мм	→ мм	↔ мм	кг/шт.	📦	Наличие на складе	Ед. изм.
HD	KLMAHV	96	27		265	0,420	2		шт.

Для монтажа с:

HD	RBK12.20	-	-	M12	20	0,052	100	X	шт.
HD	RM12	-	-	M12	-	0,021	100		шт.

Заказывать полными упаковками.

Минимальное количество винтов и гаек: 3 шт.

KLMDSH

Шарнир горизонтальный для лотков KLM

Устанавливается в С-образные профили лонжеронов
Поставляется в собранном виде

Стандартное исполнение	Сталь sendzimir
Вариант исполнения	Горячее цинкование
Вариант исполнения PE	Полиэфирное порошковое покрытие

HD	Артикул	↑ мм	↔ мм	→ мм	↔ мм	кг/шт.	📦	Наличие на складе	Ед. изм.
HD	KLMDSH	96	25		330	0,686	2		шт.

Для монтажа с:

HD	RBK12.20	-	-	M12	20	0,052	100	X	шт.
HD	RM12	-	-	M12	-	0,021	100		шт.

Заказывать полными упаковками.

Минимальное количество винтов и гаек: 4 шт.

KLMDSV

Шарнир вертикальный для лотков KLM



Стандартное исполнение	Сталь sendzimir
Вариант исполнения	Горячее цинкование
Вариант исполнения PE	Полиэфирное порошковое покрытие

HD	Артикул	↑ мм	↔ мм	→ мм	↔ мм	кг/шт.	📦	Наличие на складе	Ед. изм.
HD	KLMDSV	96	20		434	0,820	2		шт.

Для монтажа с:

HD	RBK12.20	-	-	M12	20	0,052	100	X	шт.
HD	RM12	-	-	M12	-	0,021	100		шт.

Заказывать полными упаковками.

Минимальное количество винтов и гаек: 4 шт.

KLMVST

Опора для крепления к полу для лотков KLM



Стандартное исполнение	Сталь sendzimir
Вариант исполнения	Горячее цинкование
Вариант исполнения PE	Полиэфирное порошковое покрытие

HD	Артикул	↑ мм	↔ мм	→ мм	↔ мм	кг/шт.	📦	Наличие на складе	Ед. изм.
HD	KLMVST	96	114		150	0,410	2		шт.

Для монтажа с:

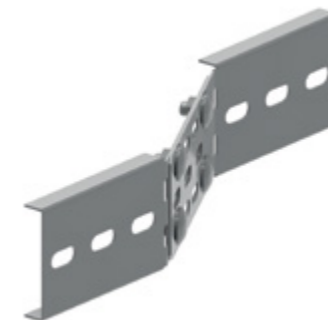
HD	RBK12.20	-	-	M12	20	0,052	100	X	шт.
HD	RM12	-	-	M12	-	0,021	100		шт.

Заказывать полными упаковками.

Минимальное количество винтов и гаек: 2 шт.

KLMVS

Редукция регулируемая для лотков KLM



Макс. редукция 300 мм

Стандартное исполнение	Сталь sendzimir
Вариант исполнения	Горячее цинкование
Вариант исполнения PE	Полиэфирное порошковое покрытие

HD	Артикул	↑ мм	↔ мм	→ мм	↔ мм	кг/шт.	📦	Наличие на складе	Ед. изм.
HD	KLMVS	95	20		500	1,260	1		шт.

Для монтажа с:

HD	RBK12.20	-	-	M12	20	0,052	100	X	шт.
HD	RM12	-	-	M12	-	0,021	100		шт.

Минимальное количество винтов и гаек: 4 шт.

KLMZWAB

Кронштейн дистанционный для лотков KLM/KLZ/KLW



Используется для вертикального монтажа кабельных лотков лестничного типа

Стандартное исполнение	Гальваническое цинковое покрытие
Вариант исполнения	Горячее цинкование
Вариант исполнения PE	Полиэфирное порошковое покрытие

HD	Артикул	↑ мм	↔ мм	→ мм	⇄ мм	кг/шт.	⊞	Наличие на складе	Ед. изм.
HD	KLMZWAB	170	50		61	0,304	4		шт.

Для монтажа с:

HD	Артикул	↑ мм	↔ мм	→ мм	⇄ мм	кг/шт.	⊞	Наличие на складе	Ед. изм.
HD	RBK12.20	-	-	M12	20	0,052	100	X	шт.
HD	RM12	-	-	M12	-	0,021	100		шт.

Заказывать полными упаковками.
Минимальное количество винтов и гаек: 1 шт.

KLMZWBK

Прижим лотковый для лотков KLM/KLZ/KLW



Для крепления кабельного лотка лестничного типа к стеновому кронштейну
2 штуки на прижим

Стандартное исполнение	Сталь sendzimir
Вариант исполнения	Горячее цинкование
Вариант исполнения PE	Полиэфирное порошковое покрытие

HD	Артикул	↑ мм	↔ мм	→ мм	⇄ мм	кг/шт.	⊞	Наличие на складе	Ед. изм.
HD	KLMZWBK25	20	25		-	0,051	20	X	шт.
HD	KLMZWBK40	20	40		-	0,125	20	X	шт.

Более подробные характеристики данного изделия приведены в конце главы.
Заказывать полными упаковками.
KLMZWBK25: Болт B6.20 и гайка RM6 в комплекте.
KLMZWBK40: Болт B8.20 и гайка PNP08 в комплекте.

DOPKLM

Колпачок защитный для лотков KLM



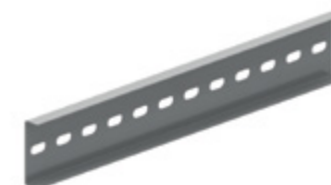
Цвет	Желтый
Стандартное исполнение	Поливинилхлорид

HD	Артикул	↑ мм	↔ мм	→ мм	⇄ мм	кг/шт.	⊞	Наличие на складе	Ед. изм.
-	DOPKLM	125			-	0,034	12		шт.

Заказывать полными упаковками.

KLMKP

Соединитель лотковый для лотков KLM



Стандартное исполнение	Сталь sendzimir
Вариант исполнения	Горячее цинкование
Вариант исполнения PE	Полиэфирное порошковое покрытие

HD	Артикул	↑ мм	↔ мм	→ мм	⇄ мм	кг/шт.	⊞	Наличие на складе	Ед. изм.
HD	KLMKP	97	25		600	1,260	6		шт.

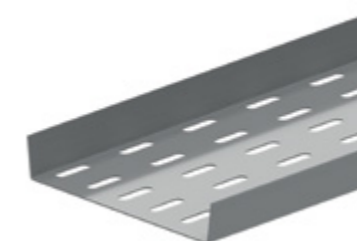
Для монтажа с:

HD	Артикул	↑ мм	↔ мм	→ мм	⇄ мм	кг/шт.	⊞	Наличие на складе	Ед. изм.
HD	RBK12.20	-	-	M12	20	0,052	100	X	шт.
HD	RM12	-	-	M12	-	0,021	100		шт.

Заказывать полными упаковками.
Минимальное количество винтов и гаек: 4 шт.

BP

Основание перфорированное



Стандартное исполнение	Сталь sendzimir
Вариант исполнения	Горячее цинкование
Вариант исполнения PE	Полиэфирное порошковое покрытие

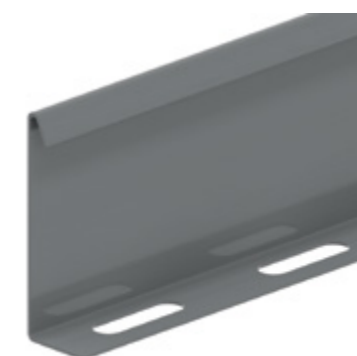
HD	Артикул	↑ мм	↔ мм	→ мм	⇄ мм	кг/м	⊞	Наличие на складе	Ед. изм.
HD	BP200	25	141		3000	1,560	3		м
HD	BP300	25	241		3000	2,400	3		м
HD	BP400	25	341		3000	3,230	3		м
HD	BP500	25	441		3000	4,030	3		м
HD	BP600	25	541		3000	4,860	3		м

Для монтажа с:

HD	Артикул	↑ мм	↔ мм	→ мм	⇄ мм	кг/шт.	⊞	Наличие на складе	Ед. изм.
HD	RB6.20	-	-	M6	20	0,006	100		шт.
HD	PNS06	-	-	M6	-	0,031	100	X	шт.

SLOS

Разделитель



Стандартное исполнение	Сталь sendzimir
Вариант исполнения	Цинк магний
Вариант исполнения PE	Полиэфирное порошковое покрытие

HD	Артикул	↑ мм	↔ мм	→ мм	⇄ мм	кг/м	⊞	Наличие на складе	Ед. изм.
-	SLOS35	28			3000	0,330	150	X	м
-	SLOS60	53			3000	0,511	120	X	м
-	SLOS85	78			3000	0,680	60	X	м
-	SLOS110	103			3000	0,820	30	X	м
-	ZMSLOS35	28			3000	0,257	150	X	м
-	ZMSLOS60	60			3000	0,397	120	X	м
-	ZMSLOS85	78			3000	0,529	60		м
-	ZMSLOS110	103			3000	0,638	30	X	м

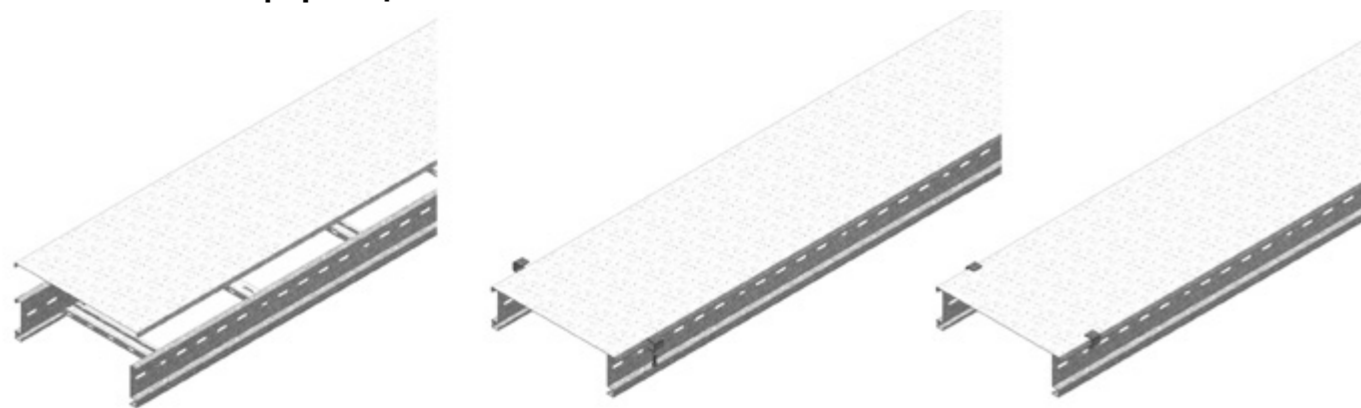
Для монтажа с:

HD	Артикул	↑ мм	↔ мм	→ мм	⇄ мм	кг/шт.	⊞	Наличие на складе	Ед. изм.
HD	RB6.20	-	-	M6	20	0,006	100		шт.
HD	PNP06	-	-	M6	-	0,024	100	X	шт.

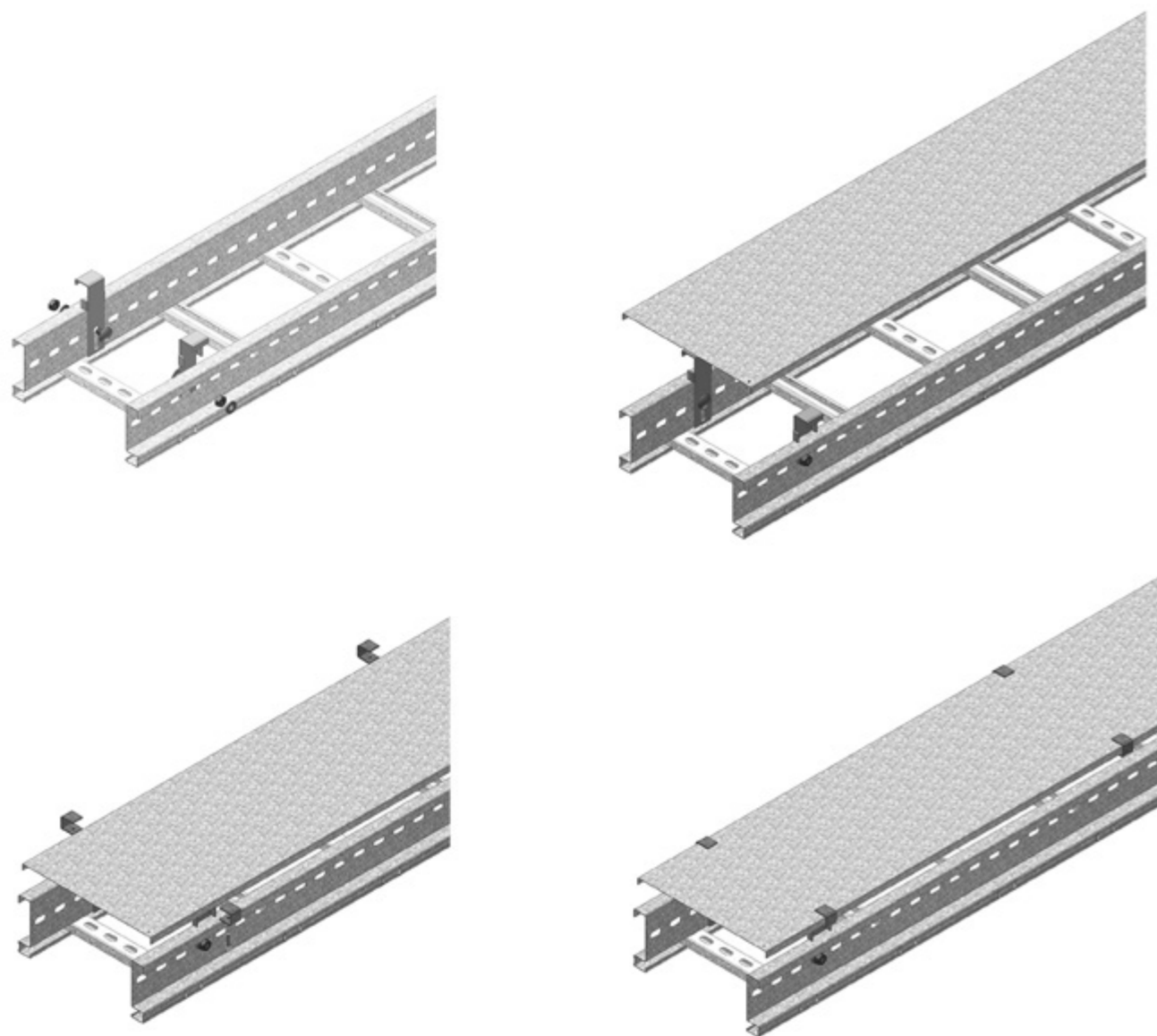
Комплект для крепления: 1 шт. на метр.

HDDKIG

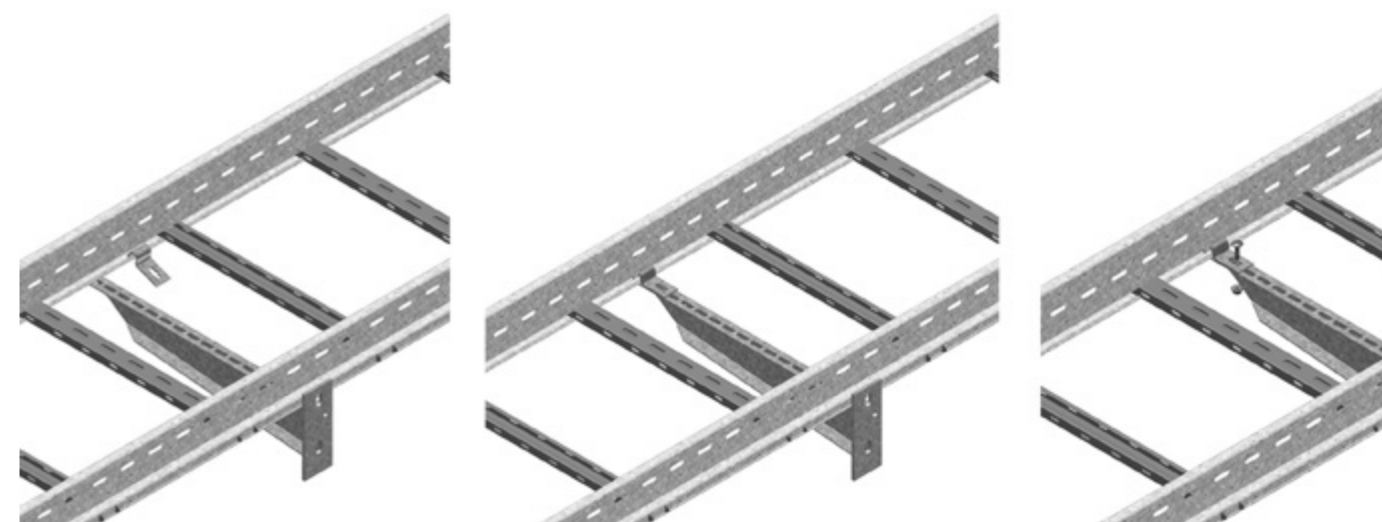
Техническая информация

**KLMZWABD**

Техническая информация

**KLMZWBK**

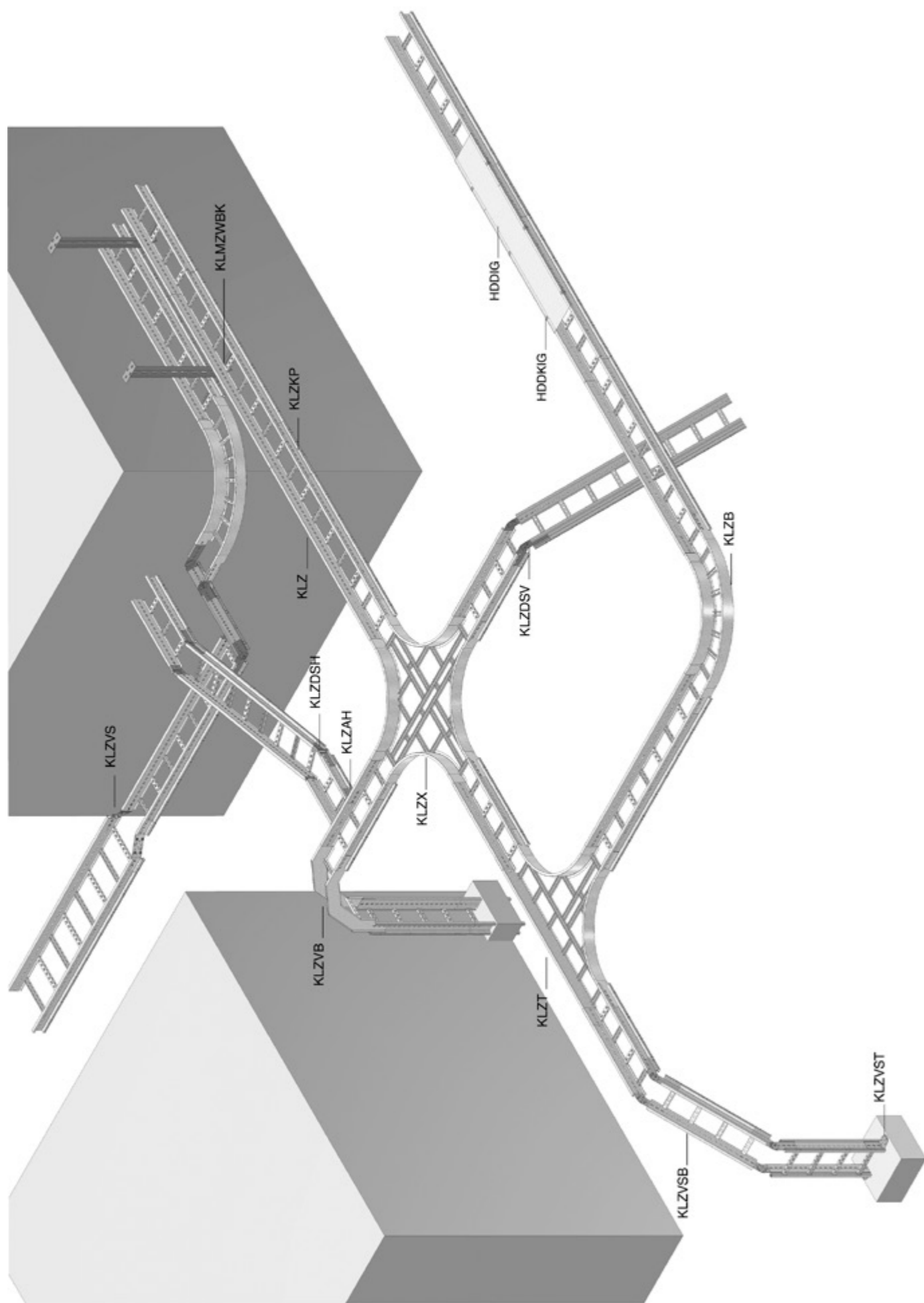
Техническая информация



4 Кабельные лотки лестничного типа

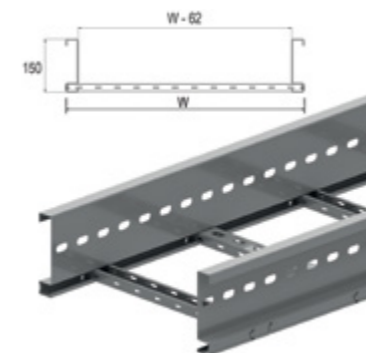


KLZ



KLZ

Кабельный лоток лестничного типа с высотой 150 мм



Кабельные лотки лестничного типа для больших пролётов (до 8 м)
Перфорированные перекладки из С-образного профиля 41x21

Полезная внутренняя высота	127 мм
Расстояние между перекладками	250 мм
По запросу	длина 3000 – 9 000 мм
По запросу	ширина 700 – 1 200 мм (с шагом 100 мм)
Стандартное исполнение	Сталь sendzimir
Вариант исполнения	Горячее цинкование
Вариант исполнения PE	Полиэфирное порошковое покрытие

HD	Артикул	↓ мм	↔ мм	→← мм	↔ мм	кг/м	⊠	Наличие на складе	Ед. изм.
HD	KLZ200	150	218	2,00	6000	7,520	48		м
HD	KLZ300	150	318	2,00	6000	7,840	48		м
HD	KLZ400	150	418	2,00	6000	8,160	48		м
HD	KLZ500	150	518	2,00	6000	8,480	48		м
HD	KLZ600	150	618	2,00	6000	8,810	48		м
HD	KLZ800	150	818	2,00	6000	9,950	48		м
HD	KLZ1000	150	1018	2,00	6000	10,140	48		м

Для монтажа с:

HD	Артикул	↓ мм	↔ мм	→← мм	↔ мм	кг/м	⊠	Наличие на складе	Ед. изм.
HD	KLZKP	121	25	-	-	1,490	6		шт.
HD	RBK12.20	-	-	M12	-	0,052	100	X	шт.
HD	RM12	-	-	M12	-	0,021	100		шт.

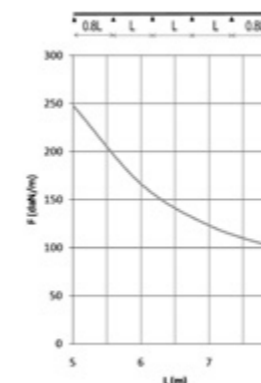
График допустимых нагрузок

В диаграмме представлены данные о равномерно распределенной допустимой нагрузке в горизонтальной плоскости, применяемой к нескольким опорам. Они соответствуют IEC 61537 относительно середины и конца пролета = 0,8x расстояния между опорами.

F - максимально допустимая нагрузка (даН/м)

L - расстояние между опорами (м)

макс. деформация при изгибе (м) = L/200



ХАРАКТЕРИСТИКИ

- Крепление разделителя SLOS110 в кабельном лотке осуществляется при помощи PNP06 и RB6.20
- Полезная внутренняя высота 127 мм идеально подходит для силовых кабелей больших сечений
- При разрезании кабельных лотков нет необходимости делать отверстия для дальнейшего соединения
- Соединение кабельных лотков с аксессуарами осуществляется без использования соединительных пластин
- Перфорированные перекладки облегчают крепление кабеля

ТЕХНИЧЕСКАЯ ИНФОРМАЦИЯ

Лонжероны выполнены из S-образного профиля с закругленными кромками бортов.

Перфорация по всей длине лонжерона.

Перекладки выполнены из С-образного профиля и закреплены в лонжеронах с интервалом 250 мм.

Размещение перекладок: отверстия первой перекладки направлены вверх, второй – вниз и т. д.

ZMDIG

Крышка



Стандартное исполнение	цинк магний
Вариант исполнения PE	Duplex

HD	Артикул	↑ мм	↔ мм	→ мм	↔ мм	кг/м	⊞	Наличие на складе	Ед. изм.
HD	ZMDIG200	15	223		2000	1,850	2		м
HD	ZMDIG300	15	323		2000	2,650	2		м
HD	ZMDIG400	15	423		2000	4,100	2		м
HD	ZMDIG500	15	523		2000	5,050	2		м
HD	ZMDIG600	15	623		2000	5,950	2		м

Для монтажа с:

HDDKIG	-	-	-	-	0,030	20	X	шт.
---------------	---	---	---	---	-------	----	---	-----

Крышки шириной > 400 мм поставляются с диагональными ребрами жесткости.

HDDKIG

Фиксатор крышки



Количество: 2 шт. на метр	
Стандартное исполнение	Горячее цинкование
Вариант исполнения PE	Duplex

Артикул	↑ мм	↔ мм	→ мм	↔ мм	кг/шт.	⊞	Наличие на складе	Ед. изм.
HDDKIG	-				0,030	20	X	шт.

Заказывать полными упаковками.
Поставляется в комплекте с болтом HDB6.30.

KLMZWABD

Держатель крышки регулируемый для лотков KLM/KLZ/KLW



Количество: 2 шт. на метр	
Стандартное исполнение	Сталь sendzimir
Вариант исполнения	Горячее цинкование
Вариант исполнения PE	Полиэфирное порошковое покрытие

HD	Артикул	↑ мм	↔ мм	→ мм	↔ мм	кг/шт.	⊞	Наличие на складе	Ед. изм.
HD	KLMZWABD	155	40		34	0,187	4		шт.
Для монтажа с:									
HD	RBK12.20	-	-	M12	20	0,052	100	X	шт.
HD	RM12	-	-	M12	-	0,021	100		шт.

Более подробные характеристики данного изделия приведены в конце главы.
Заказывать полными упаковками.

KLZB

Угол горизонтальный 90° для лотков KLZ



Радиус	600 мм
Стандартное исполнение	Сталь sendzimir
Вариант исполнения	Горячее цинкование
Вариант исполнения PE	Полиэфирное порошковое покрытие

HD	Артикул	↑ мм	↔ мм	→ мм	↔ мм	кг/шт.	⊞	Наличие на складе	Ед. изм.
HD	KLZB200	150	208		-	7,705	1		шт.
HD	KLZB300	150	308		-	8,620	1		шт.
HD	KLZB400	150	408		-	9,543	1		шт.
HD	KLZB500	150	508		-	10,461	1		шт.
HD	KLZB600	150	608		-	11,381	1		шт.

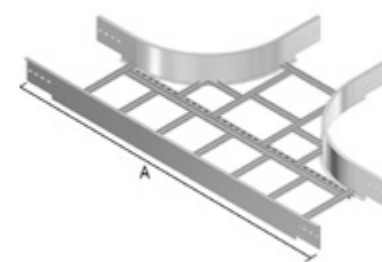
Для монтажа с:

HD	RBK12.20	-	-	M12	20	0,052	100	X	шт.
HD	RM12	-	-	M12	-	0,021	100		шт.

Минимальное количество винтов и гаек: 8 шт.

KLZT

Ответвитель Т-образный для лотков KLZ



Радиус	600 мм
Стандартное исполнение	Сталь sendzimir
Вариант исполнения	Горячее цинкование
Вариант исполнения PE	Полиэфирное порошковое покрытие

	200	300	400	500	600
A	1962	2062	2162	2262	2362

HD	Артикул	↑ мм	↔ мм	→ мм	↔ мм	кг/шт.	⊞	Наличие на складе	Ед. изм.
HD	KLZT200	150	208		-	13,017	1		шт.
HD	KLZT300	150	308		-	13,974	1		шт.
HD	KLZT400	150	408		-	14,931	1		шт.
HD	KLZT500	150	508		-	15,888	1		шт.
HD	KLZT600	150	608		-	16,843	1		шт.

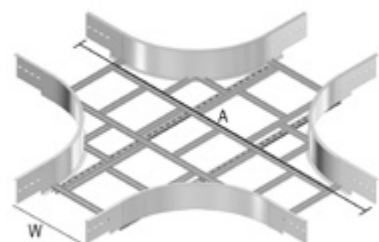
Для монтажа с:

HD	RBK12.20	-	-	M12	20	0,052	100	X	шт.
HD	RM12	-	-	M12	-	0,021	100		шт.

Минимальное количество винтов и гаек: 12 шт.

KLZX

Ответвитель X-образный для лотков KLZ



Радиус	600 мм				
Стандартное исполнение	Сталь sendzimir				
Вариант исполнения	Горячее цинкование				
Вариант исполнения PE	Полиэфирное порошковое покрытие				

	200	300	400	500	600
A	1962	2062	2162	2262	2362

HD	Артикул	↑ мм	↔ мм	→ ← мм	↔ мм	кг/шт.	⊞	Наличие на складе	Ед. изм.
HD	KLZX200	150	208		-	15,159	1		шт.
HD	KLZX300	150	308		-	18,004	1		шт.
HD	KLZX400	150	408		-	19,122	1		шт.
HD	KLZX500	150	508		-	20,191	1		шт.
HD	KLZX600	150	608		-	21,259	1		шт.

Для монтажа с:

HD	RBK12.20	-	-	M12	20	0,052	100	X	шт.
HD	RM12	-	-	M12	-	0,021	100		шт.

Минимальное количество винтов и гаек: 16 шт.

KLZVB

Угол вертикальный внешний 90° для лотков KLZ



Радиус	600 мм				
Стандартное исполнение	Сталь sendzimir				
Вариант исполнения	Горячее цинкование				
Вариант исполнения PE	Полиэфирное порошковое покрытие				

HD	Артикул	↑ мм	↔ мм	→ ← мм	↔ мм	кг/шт.	⊞	Наличие на складе	Ед. изм.
HD	KLZVB200	150	208		-	5,330	1		шт.
HD	KLZVB300	150	308		-	5,990	1		шт.
HD	KLZVB400	150	408		-	6,320	1		шт.
HD	KLZVB500	150	508		-	6,650	1		шт.
HD	KLZVB600	150	608		-	6,980	1		шт.

Для монтажа с:

HD	RBK12.20	-	-	M12	20	0,052	100	X	шт.
HD	RM12	-	-	M12	-	0,021	100		шт.

Минимальное количество винтов и гаек: 8 шт.

KLZSB

Угол вертикальный внутренний 90° для лотков KLZ



Радиус	600 мм				
Стандартное исполнение	Сталь sendzimir				
Вариант исполнения	Горячее цинкование				
Вариант исполнения PE	Полиэфирное порошковое покрытие				

HD	Артикул	↑ мм	↔ мм	→ ← мм	↔ мм	кг/шт.	⊞	Наличие на складе	Ед. изм.
HD	KLZSB200	150	208		-	6,180	1		шт.
HD	KLZSB300	150	308		-	6,510	1		шт.
HD	KLZSB400	150	408		-	6,840	1		шт.
HD	KLZSB500	150	508		-	7,170	1		шт.
HD	KLZSB600	150	608		-	7,500	1		шт.

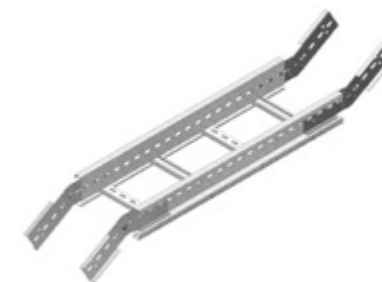
Для монтажа с:

HD	RBK12.20	-	-	M12	20	0,052	100	X	шт.
HD	RM12	-	-	M12	-	0,021	100		шт.

Минимальное количество винтов и гаек: 8 шт.

KLZVSB

Секция вертикальная шарнирная для лотков KLZ



Стандартное исполнение	Сталь sendzimir				
Вариант исполнения	Горячее цинкование				
Вариант исполнения PE	Полиэфирное порошковое покрытие				

HD	Артикул	↑ мм	↔ мм	→ ← мм	↔ мм	кг/шт.	⊞	Наличие на складе	Ед. изм.
HD	KLZVSB200	150	218		1135	13,680	1		шт.
HD	KLZVSB300	150	318		1135	14,000	1		шт.
HD	KLZVSB400	150	418		1135	14,320	1		шт.
HD	KLZVSB500	150	518		1135	14,640	1		шт.
HD	KLZVSB600	150	618		1135	14,964	1		шт.

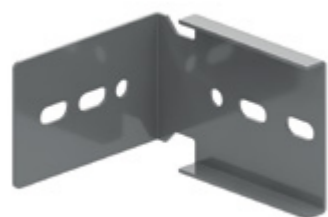
Для монтажа с:

HD	RBK12.20	-	-	M12	20	0,052	100	X	шт.
HD	RM12	-	-	M12	-	0,021	100		шт.

Минимальное количество винтов и гаек: 8 шт.

KLZAH

Крюк-ответвитель горизонтальный для лотков KLZ



Стандартное исполнение	Сталь sendzimir
Вариант исполнения	Горячее цинкование
Вариант исполнения PE	Полиэфирное порошковое покрытие

HD	Артикул	↑ мм	↔ мм	→ ← мм	↔ мм	кг/шт.	📦	Наличие на складе	Ед. изм.
HD	KLZAH	120	169		150	0,830	2		шт.

Для монтажа с:

HD	RBK12.20	-	-	M12	20	0,052	100	X	шт.
HD	RM12	-	-	M12	-	0,021	100		шт.

Заказывать полными упаковками.
Минимальное количество винтов и гаек: 4 шт.

KLZAHV

Крюк-ответвитель вертикальный для лотков KLZ



Устанавливается в С-образные профили лонжеронов	
Стандартное исполнение	Сталь sendzimir
Вариант исполнения	Горячее цинкование
Вариант исполнения PE	Полиэфирное порошковое покрытие

HD	Артикул	↑ мм	↔ мм	→ ← мм	↔ мм	кг/шт.	📦	Наличие на складе	Ед. изм.
HD	KLZAHV	120	27		290	0,830	2		шт.

Для монтажа с:

HD	RBK12.20	-	-	M12	20	0,052	100	X	шт.
HD	RM12	-	-	M12	-	0,021	100		шт.

Заказывать полными упаковками.
Минимальное количество винтов и гаек: 3 шт.

KLZDSH

Шарнир горизонтальный для лотков KLZ



Устанавливается в С-образные профили лонжеронов	
Поставляется в собранном виде	
Стандартное исполнение	Сталь sendzimir
Вариант исполнения	Горячее цинкование
Вариант исполнения PE	Полиэфирное порошковое покрытие

HD	Артикул	↑ мм	↔ мм	→ ← мм	↔ мм	кг/шт.	📦	Наличие на складе	Ед. изм.
HD	KLZDSH	120	25		330	0,800	2		шт.

Для монтажа с:

HD	RBK12.20	-	-	M12	20	0,052	100	X	шт.
HD	RM12	-	-	M12	-	0,021	100		шт.

Заказывать полными упаковками.
Минимальное количество винтов и гаек: 4 шт.

KLZDSV

Шарнир вертикальный для лотков KLZ



Поставляется в собранном виде с B12.20	
Стандартное исполнение	Сталь sendzimir
Вариант исполнения	Горячее цинкование
Вариант исполнения PE	Полиэфирное порошковое покрытие

HD	Артикул	↑ мм	↔ мм	→ ← мм	↔ мм	кг/шт.	📦	Наличие на складе	Ед. изм.
HD	KLZDSV	120	20		434	1,540	2		шт.

Для монтажа с:

HD	RBK12.20	-	-	M12	20	0,052	100	X	шт.
HD	RM12	-	-	M12	-	0,021	100		шт.

Заказывать полными упаковками.
Минимальное количество винтов и гаек: 4 шт.

KLZVST

Опора для крепления к полу для лотков KLZ



Стандартное исполнение	Сталь sendzimir
Вариант исполнения	Горячее цинкование
Вариант исполнения PE	Полиэфирное порошковое покрытие

HD	Артикул	↑ мм	↔ мм	→ ← мм	↔ мм	кг/шт.	📦	Наличие на складе	Ед. изм.
HD	KLZVST	120	125		150	0,770	2		шт.

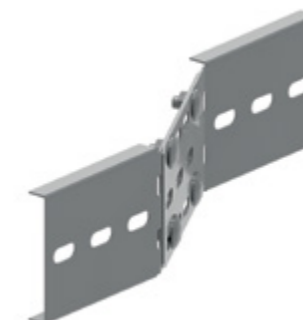
Для монтажа с:

HD	RBK12.20	-	-	M12	20	0,052	100	X	шт.
HD	RM12	-	-	M12	-	0,021	100		шт.

Заказывать полными упаковками.
Минимальное количество винтов и гаек: 2 шт.

KLZVS

Редукция регулируемая для лотков KLZ



Макс. редукция 300 мм	
Стандартное исполнение	Сталь sendzimir
Вариант исполнения	Горячее цинкование
Вариант исполнения PE	Полиэфирное порошковое покрытие

HD	Артикул	↑ мм	↔ мм	→ ← мм	↔ мм	кг/шт.	📦	Наличие на складе	Ед. изм.
HD	KLZVS	120	20		500	1,520	1		шт.

Для монтажа с:

HD	RBK12.20	-	-	M12	20	0,052	100	X	шт.
HD	RM12	-	-	M12	-	0,021	100		шт.

Минимальное количество винтов и гаек: 4 шт.

KLMZWAB

Кронштейн дистанционный для лотков KLM/KLZ/KLW



Используется для вертикального монтажа кабельных лотков лестничного типа

Стандартное исполнение	Гальваническое цинковое покрытие
Вариант исполнения	Горячее цинкование
Вариант исполнения PE	Полиэфирное порошковое покрытие

HD	Артикул	↑ мм	↔ мм	→ ← мм	↔ мм	кг/шт.	⊞	Наличие на складе	Ед. изм.
HD	KLMZWAB	170	50		61	0,304	4		шт.

Для монтажа с:

HD	RBK12.20	-	-	M12	20	0,052	100	X	шт.
HD	RM12	-	-	M12	-	0,021	100		шт.

Заказывать полными упаковками.

Минимальное количество винтов и гаек: 1 шт.

KLMZWBK

Прижим лотковый для лотков KLM/KLZ/KLW



Для крепления кабельного лотка лестничного типа к стеновому кронштейну
2 штуки на прижим

Стандартное исполнение	Сталь sendzimir
Вариант исполнения	Горячее цинкование
Вариант исполнения PE	Полиэфирное порошковое покрытие

HD	Артикул	↑ мм	↔ мм	→ ← мм	↔ мм	кг/шт.	⊞	Наличие на складе	Ед. изм.
HD	KLMZWBK25	20	25		-	0,051	20	X	шт.
HD	KLMZWBK40	20	40		-	0,125	20	X	шт.

Более подробные характеристики данного изделия приведены в конце главы.

Заказывать полными упаковками.

KLMZWBK25: Болт B6.20 и гайка RM6 в комплекте.

KLMZWBK40: Болт B8.20 и гайка PNP08 в комплекте.

DOPKLZ

Колпачок защитный для лотков KLZ



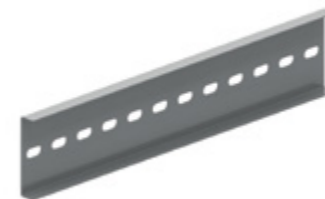
Цвет	Желтый
Стандартное исполнение	Поливинилхлорид

HD	Артикул	↑ мм	↔ мм	→ ← мм	↔ мм	кг/шт.	⊞	Наличие на складе	Ед. изм.
-	DOPKLZ	150			-	0,038	12		шт.

Заказывать полными упаковками.

KLZKP

Соединитель лотковый для лотков KLZ



Устанавливается в С-образные профили лонжеронов

Стандартное исполнение	Сталь sendzimir
Вариант исполнения	Горячее цинкование
Вариант исполнения PE	Полиэфирное порошковое покрытие

HD	Артикул	↑ мм	↔ мм	→ ← мм	↔ мм	кг/шт.	⊞	Наличие на складе	Ед. изм.
HD	KLZKP	121	25		600	1,490	6		шт.

Для монтажа с:

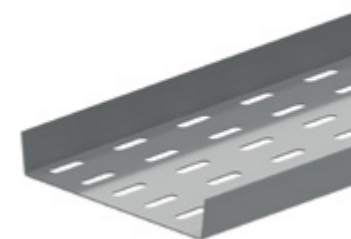
HD	RBK12.20	-	-	M12	20	0,052	100	X	шт.
HD	RM12	-	-	M12	-	0,021	100		шт.

Заказывать полными упаковками.

Минимальное количество винтов и гаек типа: 4 шт.

BP

Основание перфорированное



Стандартное исполнение	Сталь sendzimir
Вариант исполнения	Горячее цинкование
Вариант исполнения PE	Полиэфирное порошковое покрытие

HD	Артикул	↑ мм	↔ мм	→ ← мм	↔ мм	кг/м	⊞	Наличие на складе	Ед. изм.
HD	BP200	25	141		3000	1,560	3		м
HD	BP300	25	241		3000	2,400	3		м
HD	BP400	25	341		3000	3,230	3		м
HD	BP500	25	441		3000	4,030	3		м
HD	BP600	25	541		3000	4,860	3		м

Для монтажа с:

HD	RB6.20	-	-	M6	20	0,006	100		шт.
HD	PNS06	-	-	M6	-	0,031	100	X	шт.

SLOS

Разделитель



Стандартное исполнение	Сталь sendzimir
Вариант исполнения	Цинк магний
Вариант исполнения PE	Полиэфирное порошковое покрытие

HD	Артикул	↑ мм	↔ мм	→ ← мм	↔ мм	кг/м	⊞	Наличие на складе	Ед. изм.
-	SLOS35	28			3000	0,330	150	X	м
-	SLOS60	53			3000	0,511	120	X	м
-	SLOS85	78			3000	0,680	60	X	м
-	SLOS110	103			3000	0,820	30	X	м
-	ZMSLOS35	28			3000	0,257	150	X	м
-	ZMSLOS60	60			3000	0,397	120	X	м
-	ZMSLOS85	78			3000	0,529	60		м
-	ZMSLOS110	103			3000	0,638	30	X	м

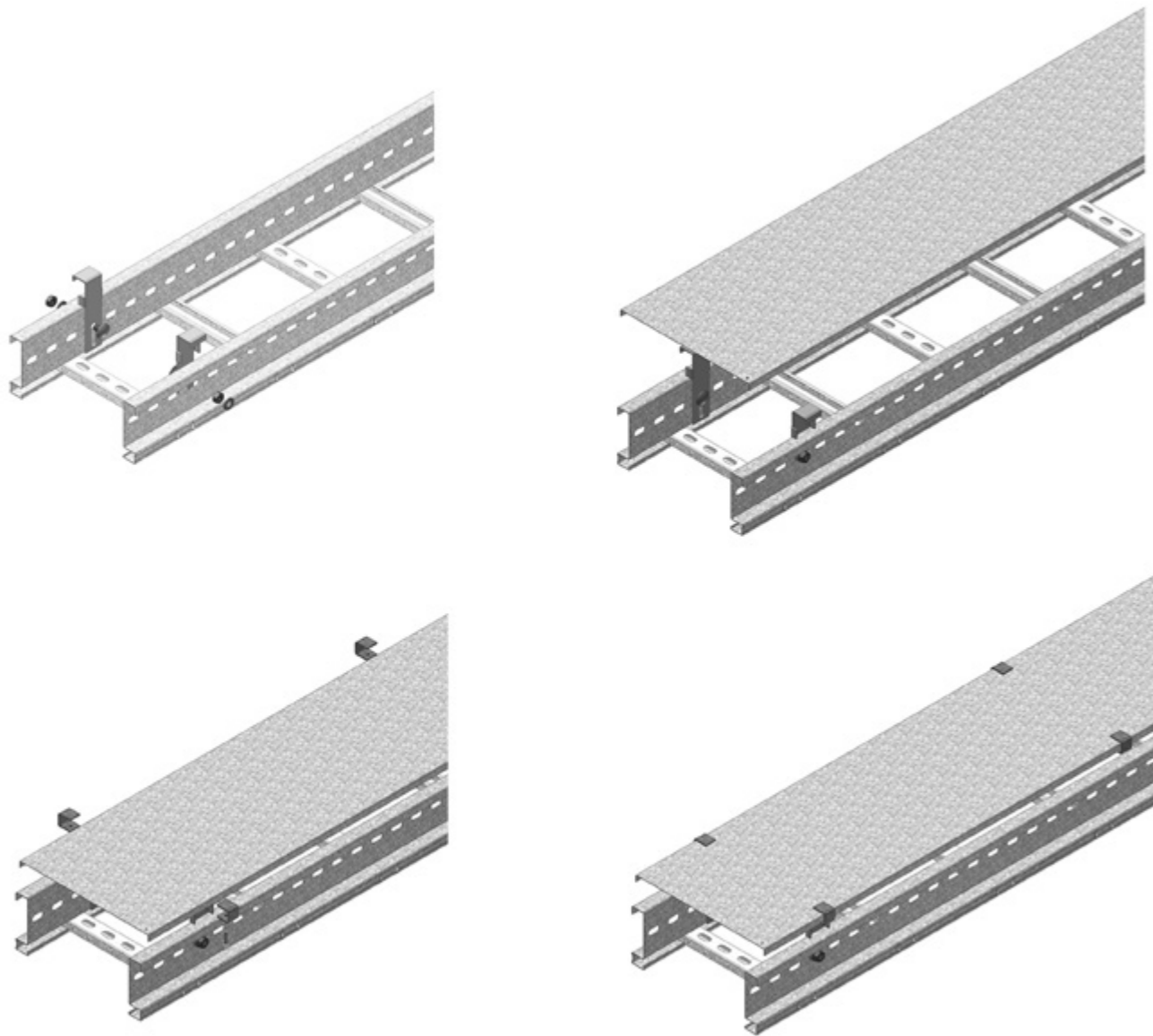
Для монтажа с:

HD	RB6.20	-	-	M6	20	0,006	100		шт.
HD	PNP06	-	-	M6	-	0,024	100	X	шт.

Комплект для крепления: 1 шт. на метр.

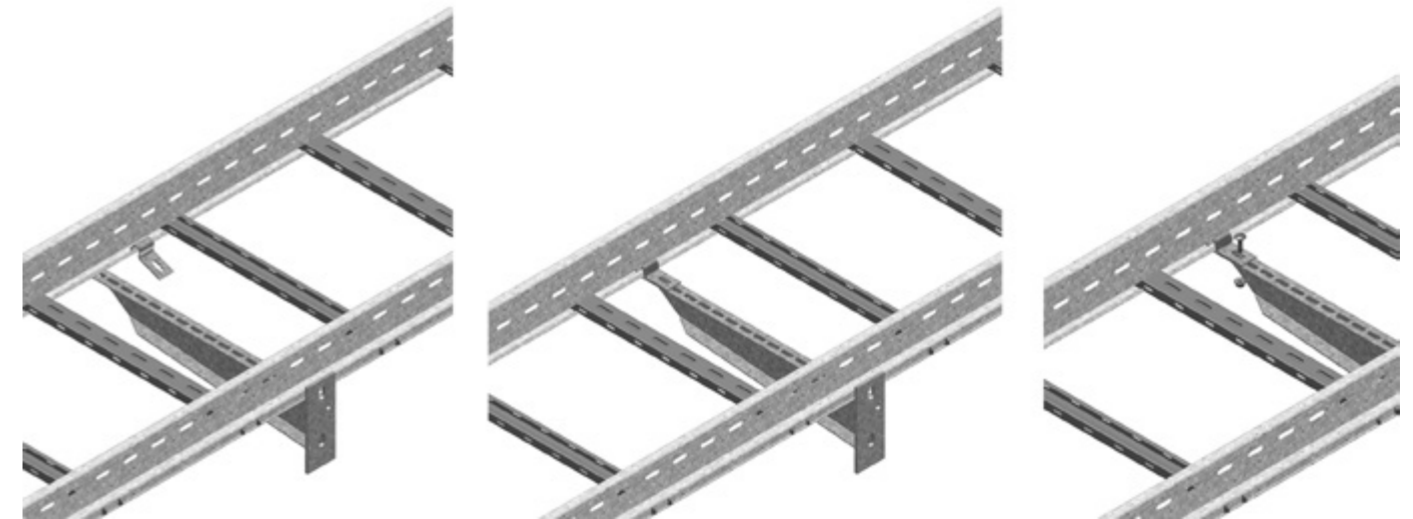
KLMZWABD

Техническая информация



KLMZWBK

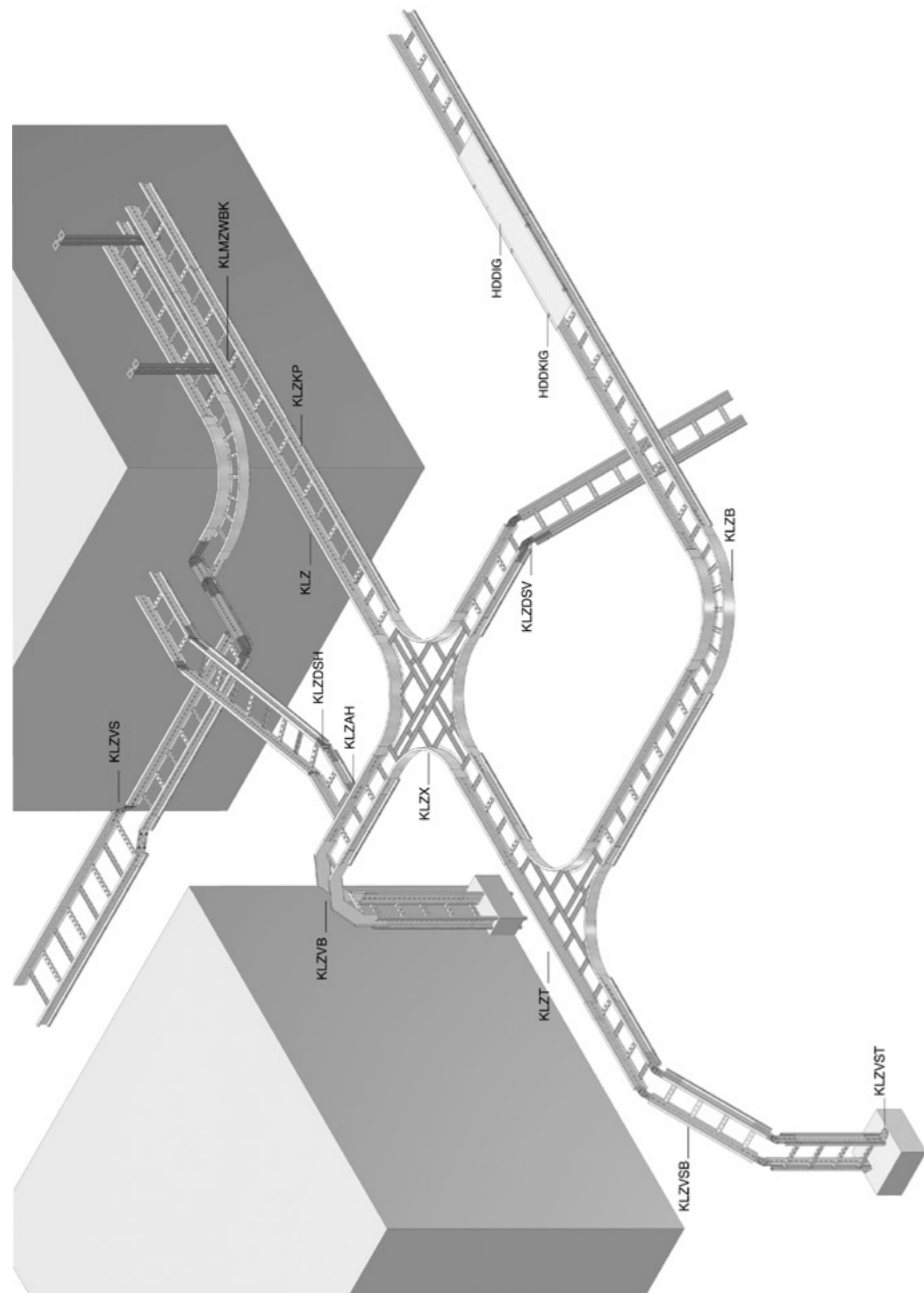
Техническая информация



4 Кабельные лотки лестничного типа

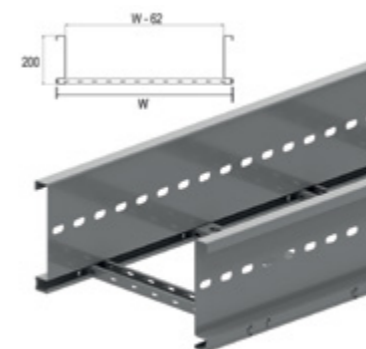


KLW



KLW

Кабельный лоток лестничного типа с высотой 200 мм



Кабельные лотки лестничного типа для больших пролётов (до 9 м)
Перфорированные перекладки из С-образного профиля 41x21

Полезная внутренняя высота	177 мм
Расстояние между перекладками	250 мм
По запросу	длина 3000 мм - 9 000 мм
По запросу	ширина 700 - 1 200 мм (с шагом 100 мм)
Стандартное исполнение	Сталь sendzimir
Вариант исполнения	Горячее цинкование
Вариант исполнения PE	Полиэфирное порошковое покрытие

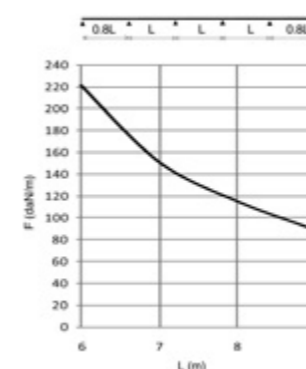
HD	Артикул	↑ мм	↔ мм	→← мм	↔ мм	кг/м	⊠	Наличие на складе	Ед. изм.
HD	KLW200	200	218	2,00	6000	10,020	36		м
HD	KLW300	200	318	2,00	6000	10,340	36		м
HD	KLW400	200	418	2,00	6000	10,660	36		м
HD	KLW500	200	518	2,00	6000	10,980	36		м
HD	KLW600	200	618	2,00	6000	11,310	36		м
HD	KLW800	200	818	2,00	6000	12,000	36		м
HD	KLW1000	200	1018	2,00	6000	12,640	36		м

Для монтажа с:

HD	Артикул	↑ мм	↔ мм	→← мм	↔ мм	кг/м	⊠	Наличие на складе	Ед. изм.
HD	KLWKP	170	25	-	-	4,332	6		шт.
HD	RBK12.20	-	-	M12	-	0,052	100	X	шт.
HD	RM12	-	-	M12	-	0,021	100		шт.

График допустимых нагрузок

График действителен для KLW. В диаграмме представлены данные о равномерно распределенной допустимой нагрузке в горизонтальной плоскости, применяемой к нескольким опорам. Они соответствуют IEC 61537



F - максимально допустимая нагрузка (даН/м)

L - расстояние между опорами (м)

макс. деформация при изгибе (м) = L/200

1 даН/м = 1 кг/м

ХАРАКТЕРИСТИКИ

- Крепление разделителя SLOS110 в кабельном лотке осуществляется при помощи PNP06 и RB6.20
- Полезная внутренняя высота 177 мм идеально подходит для силовых кабелей больших сечений
- При разрезании кабельных лотков нет необходимости делать отверстия для дальнейшего соединения
- Соединение кабельных лотков с аксессуарами осуществляется без использования соединительных пластин
- Перфорированные перекладки облегчают крепление кабеля

ТЕХНИЧЕСКАЯ ИНФОРМАЦИЯ

Лонжероны выполнены из S-образного профиля с закругленными кромками бортов.

Перфорация по всей длине лонжерона.

Перекладки выполнены из С-образного профиля и закреплены в лонжеронах с интервалом 250 мм.

Размещение перекладок: отверстия первой перекладки направлены вверх, второй - вниз и т. д.

ZMDIG

Крышка



Стандартное исполнение	Цинк магний
Вариант исполнения PE	Duplex

HD	Артикул	↑ мм	↔ мм	→ мм	⇄ мм	кг/м	⊞	Наличие на складе	Ед. изм.
HD	ZMDIG200	15	223		2000	1,850	2		м
HD	ZMDIG300	15	323		2000	2,650	2		м
HD	ZMDIG400	15	423		2000	4,100	2		м
HD	ZMDIG500	15	523		2000	5,050	2		м
HD	ZMDIG600	15	623		2000	5,950	2		м

Для монтажа с:

HDDKIG	-	-	-	-	0,030	20	X	шт.
---------------	---	---	---	---	-------	----	---	-----

Крышки шириной > 400 мм поставляются с диагональными ребрами жесткости.

HDDKIG

Фиксатор крышки



Количество: 2 шт. на метр	
Стандартное исполнение	Горячее цинкование
Вариант исполнения PE	Duplex

Артикул	↑ мм	↔ мм	→ мм	⇄ мм	кг/шт.	⊞	Наличие на складе	Ед. изм.
HDDKIG	-				0,030	20	X	шт.

Заказывать полными упаковками.

Поставляется в комплекте с болтом HDB6.30.

KLMZWABD

Держатель крышки регулируемый для лотков KLM/KLZ/KLW



Количество: 2 шт. на метр	
Стандартное исполнение	Сталь sendzimir
Вариант исполнения	Горячее цинкование
Вариант исполнения PE	Полиэфирное порошковое покрытие

HD	Артикул	↑ мм	↔ мм	→ мм	⇄ мм	кг/шт.	⊞	Наличие на складе	Ед. изм.
HD	KLMZWABD	155	40		34	0,187	4		шт.

Для монтажа с:

HD	RBK12.20	-	-	M12	20	0,052	100	X	шт.
HD	RM12	-	-	M12	-	0,021	100		шт.

Более подробные характеристики данного изделия приведены в конце главы.

Заказывать полными упаковками.

KLWB

Угол горизонтальный 90° для лотков KLW



Радиус	600 мм
Стандартное исполнение	Сталь sendzimir
Вариант исполнения	Горячее цинкование
Вариант исполнения PE	Полиэфирное порошковое покрытие

HD	Артикул	↑ мм	↔ мм	→ мм	⇄ мм	кг/шт.	⊞	Наличие на складе	Ед. изм.
HD	KLWB200	200	208		-	9,675	1		шт.
HD	KLWB300	200	308		-	10,687	1		шт.
HD	KLWB400	200	408		-	11,698	1		шт.
HD	KLWB500	200	508		-	12,709	1		шт.
HD	KLWB600	200	608		-	13,721	1		шт.

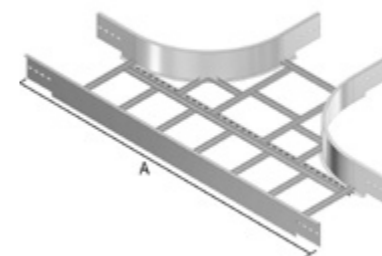
Для монтажа с:

HD	RBK12.20	-	-	M12	20	0,052	100	X	шт.
HD	RM12	-	-	M12	-	0,021	100		шт.

Минимальное количество винтов и гаек: 8 шт.

KLWT

Ответвитель T-образный для лотков KLW



Радиус	600 мм
Стандартное исполнение	Сталь sendzimir
Вариант исполнения	Горячее цинкование
Вариант исполнения PE	Полиэфирное порошковое покрытие

	200	300	400	500	600
A	1962	2062	2162	2262	2362

HD	Артикул	↑ мм	↔ мм	→ мм	⇄ мм	кг/шт.	⊞	Наличие на складе	Ед. изм.
HD	KLWT200	200	208		-	15,996	1		шт.
HD	KLWT300	200	308		-	17,012	1		шт.
HD	KLWT400	200	408		-	18,029	1		шт.
HD	KLWT500	200	508		-	19,045	1		шт.
HD	KLWT600	200	608		-	20,059	1		шт.

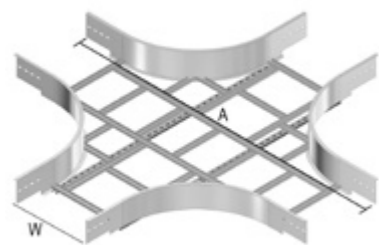
Для монтажа с:

HD	RBK12.20	-	-	M12	20	0,052	100	X	шт.
HD	RM12	-	-	M12	-	0,021	100		шт.

Минимальное количество винтов и гаек: 12 шт.

KLWX

Ответвитель X-образный для лотков KLW



Радиус	600 мм
Стандартное исполнение	Сталь sendzimir
Вариант исполнения	Горячее цинкование
Вариант исполнения PE	Полиэфирное порошковое покрытие

	200	300	400	500	600
A	1962	2062	2162	2262	2362

HD	Артикул	↑ мм	↔ мм	→ мм	⇄ мм	кг/шт.	⊞	Наличие на складе	Ед. изм.
HD	KLWX200	200	208		-	18,791	1		шт.
HD	KLWX300	200	308		-	21,636	1		шт.
HD	KLWX400	200	408		-	22,754	1		шт.
HD	KLWX500	200	508		-	23,823	1		шт.
HD	KLWX600	200	608		-	24,891	1		шт.

Для монтажа с:

HD	RBK12.20	-	-	M12	20	0,052	100	X	шт.
HD	RM12	-	-	M12	-	0,021	100		шт.

Минимальное количество винтов и гаек: 16 шт.

KLWVB

Угол вертикальный внешний 90° для лотков KLW



Радиус	600 мм
Стандартное исполнение	Сталь sendzimir
Вариант исполнения	Горячее цинкование
Вариант исполнения PE	Полиэфирное порошковое покрытие

HD	Артикул	↑ мм	↔ мм	→ мм	⇄ мм	кг/шт.	⊞	Наличие на складе	Ед. изм.
HD	KLWVB200	200	208		-	7,480	1		шт.
HD	KLWVB300	200	308		-	7,810	1		шт.
HD	KLWVB400	200	408		-	8,140	1		шт.
HD	KLWVB500	200	508		-	8,470	1		шт.
HD	KLWVB600	200	608		-	8,800	1		шт.

Для монтажа с:

HD	RBK12.20	-	-	M12	20	0,052	100	X	шт.
HD	RM12	-	-	M12	-	0,021	100		шт.

Минимальное количество винтов и гаек: 8 шт.

KLWSB

Угол вертикальный внутренний 90° для лотков KLW



Радиус	600 мм
Стандартное исполнение	Сталь sendzimir
Вариант исполнения	Горячее цинкование
Вариант исполнения PE	Полиэфирное порошковое покрытие

HD	Артикул	↑ мм	↔ мм	→ мм	⇄ мм	кг/шт.	⊞	Наличие на складе	Ед. изм.
HD	KLWSB200	200	208		-	8,000	1		шт.
HD	KLWSB300	200	308		-	8,330	1		шт.
HD	KLWSB400	200	408		-	8,660	1		шт.
HD	KLWSB500	200	508		-	8,990	1		шт.
HD	KLWSB600	200	608		-	9,320	1		шт.

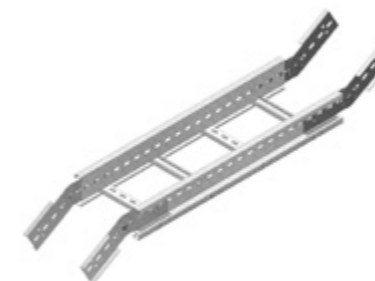
Для монтажа с:

HD	RBK12.20	-	-	M12	20	0,052	100	X	шт.
HD	RM12	-	-	M12	-	0,021	100		шт.

Минимальное количество винтов и гаек: 8 шт.

KLWVSB

Секция вертикальная шарнирная для лотков KLW



Стандартное исполнение	Сталь sendzimir
Вариант исполнения	Горячее цинкование
Вариант исполнения PE	Полиэфирное порошковое покрытие

HD	Артикул	↑ мм	↔ мм	→ мм	⇄ мм	кг/шт.	⊞	Наличие на складе	Ед. изм.
HD	KLWVSB200	200	218		1175	19,060	1		шт.
HD	KLWVSB300	200	318		1175	19,380	1		шт.
HD	KLWVSB400	200	418		1175	19,700	1		шт.
HD	KLWVSB500	200	518		1175	20,020	1		шт.
HD	KLWVSB600	200	618		1175	20,350	1		шт.

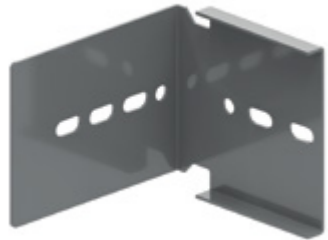
Для монтажа с:

HD	RBK12.20	-	-	M12	20	0,052	100	X	шт.
HD	RM12	-	-	M12	-	0,021	100		шт.

Минимальное количество винтов и гаек: 8 шт.

KLWAN

Крюк-ответвитель горизонтальный для лотков KLW



Устанавливается в С-образные профили лонжеронов

Стандартное исполнение	Сталь sendzimir
Вариант исполнения	Горячее цинкование
Вариант исполнения PE	Полиэфирное порошковое покрытие

HD	Артикул	мм	мм	мм	мм	кг/шт.	Наличие на складе	Ед. изм.
HD	KLWAN	169	169		200	1,370	2	шт.

Для монтажа с:

HD	Артикул	мм	мм	мм	мм	кг/шт.	Наличие на складе	Ед. изм.
HD	RBK12.20	-	-	M12	20	0,052	100	шт.
HD	RM12	-	-	M12	-	0,021	100	шт.

Заказывать полными упаковками.

Минимальное количество винтов и гаек: 4 шт.

KLWANV

Крюк-ответвитель вертикальный для лотков KLW



Стандартное исполнение	Сталь sendzimir
Вариант исполнения	Горячее цинкование
Вариант исполнения PE	Полиэфирное порошковое покрытие

HD	Артикул	мм	мм	мм	мм	кг/шт.	Наличие на складе	Ед. изм.
HD	KLWANV	169	27		340	1,370	2	шт.

Для монтажа с:

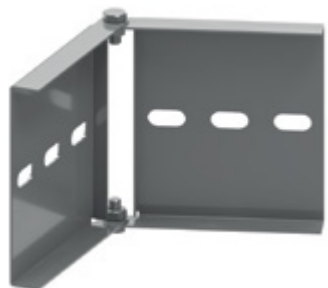
HD	Артикул	мм	мм	мм	мм	кг/шт.	Наличие на складе	Ед. изм.
HD	RBK12.20	-	-	M12	20	0,052	100	шт.
HD	RM12	-	-	M12	-	0,021	100	шт.

Заказывать полными упаковками.

Минимальное количество винтов и гаек: 3 шт.

KLWDSH

Шарнир горизонтальный для лотков KLW



Поставляется в собранном виде с B10.20

Стандартное исполнение	Сталь sendzimir
Вариант исполнения	Горячее цинкование
Вариант исполнения PE	Полиэфирное порошковое покрытие

HD	Артикул	мм	мм	мм	мм	кг/шт.	Наличие на складе	Ед. изм.
HD	KLWDSH	169	25		330	1,070	2	шт.

Для монтажа с:

HD	Артикул	мм	мм	мм	мм	кг/шт.	Наличие на складе	Ед. изм.
HD	RBK12.20	-	-	M12	20	0,052	100	шт.
HD	RM12	-	-	M12	-	0,021	100	шт.

Заказывать полными упаковками.

Минимальное количество винтов и гаек: 4 шт.

KLWDSV

Шарнир вертикальный для лотков KLW



Поставляется в собранном виде с B12.20

Стандартное исполнение	Сталь sendzimir
Вариант исполнения	Горячее цинкование
Вариант исполнения PE	Полиэфирное порошковое покрытие

HD	Артикул	мм	мм	мм	мм	кг/шт.	Наличие на складе	Ед. изм.
HD	KLWDSV	169	20		434	2,260	2	шт.

Для монтажа с:

HD	Артикул	мм	мм	мм	мм	кг/шт.	Наличие на складе	Ед. изм.
HD	RBK12.20	-	-	M12	20	0,052	100	шт.
HD	RM12	-	-	M12	-	0,021	100	шт.

Заказывать полными упаковками.

Минимальное количество винтов и гаек: 4 шт.

KLWVST

Опора для крепления к полу для лотков KLW



Стандартное исполнение	Сталь sendzimir
Вариант исполнения	Горячее цинкование
Вариант исполнения PE	Полиэфирное порошковое покрытие

HD	Артикул	мм	мм	мм	мм	кг/шт.	Наличие на складе	Ед. изм.
HD	KLWVST	169	150		150	1,130	2	шт.

Для монтажа с:

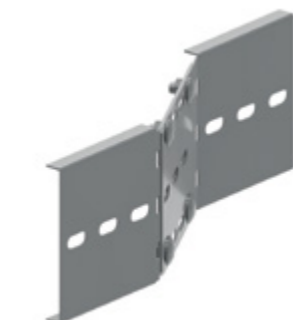
HD	Артикул	мм	мм	мм	мм	кг/шт.	Наличие на складе	Ед. изм.
HD	RBK12.20	-	-	M12	20	0,052	100	шт.
HD	RM12	-	-	M12	-	0,021	100	шт.

Заказывать полными упаковками.

Минимальное количество винтов и гаек: 2 шт.

KLWVS

Редукция регулируемая для лотков KLW



Макс. редукция 300 мм

Стандартное исполнение	Сталь sendzimir
Вариант исполнения	Горячее цинкование
Вариант исполнения PE	Полиэфирное порошковое покрытие

HD	Артикул	мм	мм	мм	мм	кг/шт.	Наличие на складе	Ед. изм.
HD	KLWVS	170	20		500	2,060	1	шт.

Для монтажа с:

HD	Артикул	мм	мм	мм	мм	кг/шт.	Наличие на складе	Ед. изм.
HD	RBK12.20	-	-	M12	20	0,052	100	шт.
HD	RM12	-	-	M12	-	0,021	100	шт.

Минимальное количество винтов и гаек: 4 шт.

KLMZWAB

Кронштейн дистанционный для лотков KLM/KLZ/KLW



Используется для вертикального монтажа кабельных лотков лестничного типа

Стандартное исполнение	Гальваническое цинковое покрытие
Вариант исполнения	Горячее цинкование
Вариант исполнения PE	Полиэфирное порошковое покрытие

HD	Артикул	↑ мм	↔ мм	→ мм	↔ мм	кг/шт.	⊞	Наличие на складе	Ед. изм.
HD	KLMZWAB	170	50		61	0,304	4		шт.

Для монтажа с:

HD	RBK12.20	-	-	M12	20	0,052	100	X	шт.
HD	RM12	-	-	M12	-	0,021	100		шт.

Заказывать полными упаковками.

Минимальное количество винтов и гаек: 1 шт.

KLMZWBK

Прижим лотковый для лотков KLM/KLZ/KLW



Для крепления кабельного лотка лестничного типа к стеновому кронштейну
2 штуки на прижим

Стандартное исполнение	Сталь sendzimir
Вариант исполнения	Горячее цинкование
Вариант исполнения PE	Полиэфирное порошковое покрытие

HD	Артикул	↑ мм	↔ мм	→ мм	↔ мм	кг/шт.	⊞	Наличие на складе	Ед. изм.
HD	KLMZWBK25	20	25		-	0,051	20	X	шт.
HD	KLMZWBK40	20	40		-	0,125	20	X	шт.

Более подробные характеристики данного изделия приведены в конце главы.

Заказывать полными упаковками.

KLMZWBK25: Болт B6.20 и гайка RM6 в комплекте.

KLMZWBK40: Болт B8.20 и гайка PNP08 в комплекте.

DOPKLW

Колпачок защитный для лотков KLW



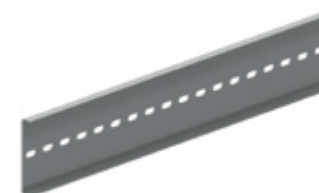
Цвет	Желтый
Стандартное исполнение	Поливинилхлорид

HD	Артикул	↑ мм	↔ мм	→ мм	↔ мм	кг/шт.	⊞	Наличие на складе	Ед. изм.
-	DOPKLW	200				0,046	12		шт.

Заказывать полными упаковками.

KLWKP

Соединитель лотковый для лотков KLW



Стандартное исполнение	Сталь sendzimir
Вариант исполнения	Горячее цинкование
Вариант исполнения PE	Полиэфирное порошковое покрытие

HD	Артикул	↑ мм	↔ мм	→ мм	↔ мм	кг/шт.	⊞	Наличие на складе	Ед. изм.
HD	KLWKP	170	25		900	4,332	6		шт.

Для монтажа с:

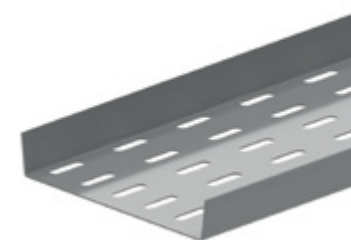
HD	RBK12.20	-	-	M12	20	0,052	100	X	шт.
HD	RM12	-	-	M12	-	0,021	100		шт.

Заказывать полными упаковками.

Минимальное количество винтов и гаек: 4 шт.

BP

Основание перфорированное



Стандартное исполнение	Сталь sendzimir
Вариант исполнения	Горячее цинкование
Вариант исполнения PE	Полиэфирное порошковое покрытие

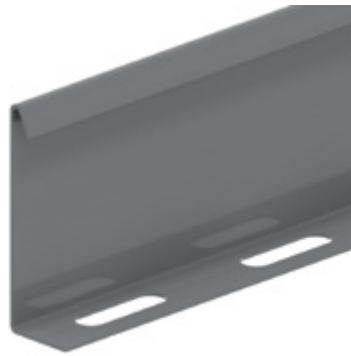
HD	Артикул	↑ мм	↔ мм	→ мм	↔ мм	кг/м	⊞	Наличие на складе	Ед. изм.
HD	BP200	25	141		3000	1,560	3		м
HD	BP300	25	241		3000	2,400	3		м
HD	BP400	25	341		3000	3,230	3		м
HD	BP500	25	441		3000	4,030	3		м
HD	BP600	25	541		3000	4,860	3		м

Для монтажа с:

HD	RB6.20	-	-	M6	20	0,006	100		шт.
HD	PNS06	-	-	M6	-	0,031	100	X	шт.

SLOS

Разделитель



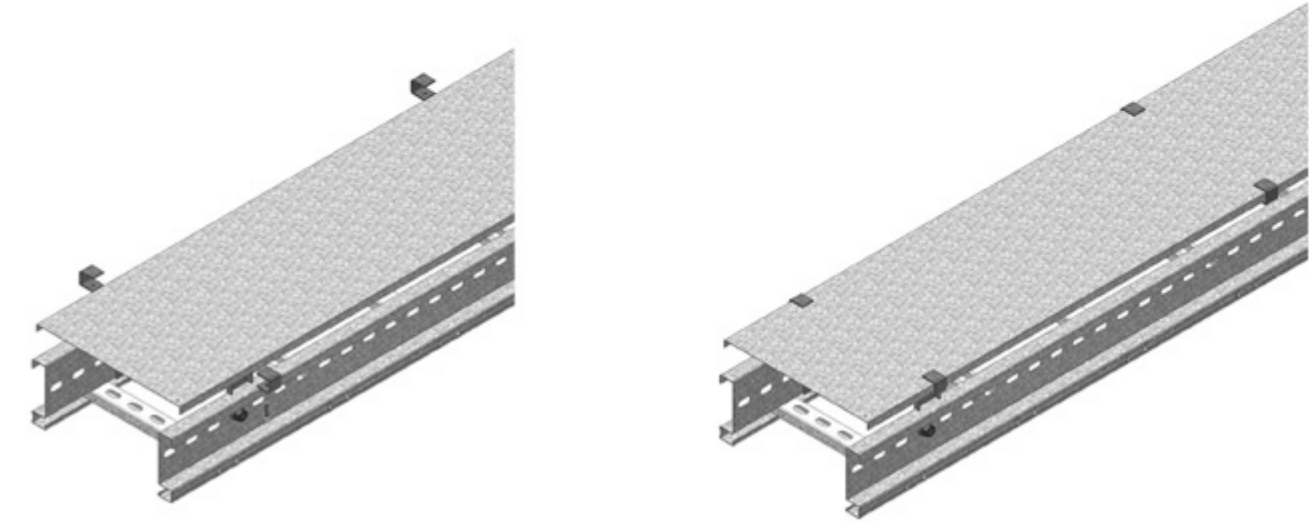
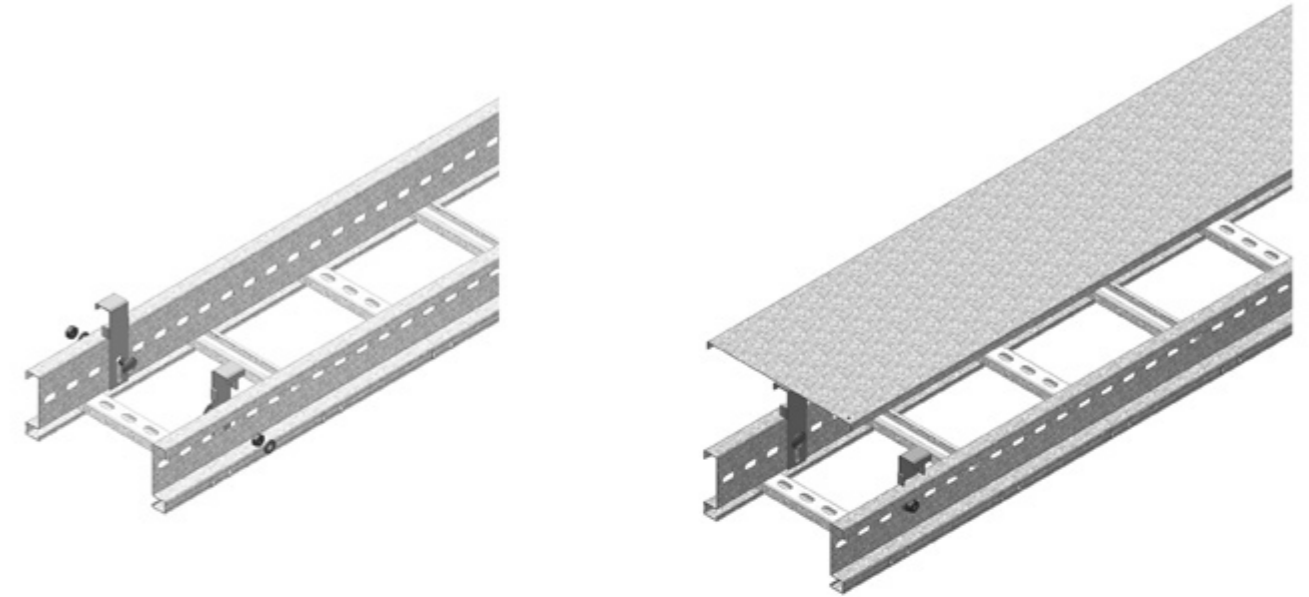
Стандартное исполнение	Сталь sendzimir
Вариант исполнения	Цинк магний
Вариант исполнения PE	Полиэфирное порошковое покрытие

HD	Артикул	↑ мм	↔ мм	↔ мм	↔ мм	кг/м	⊠	Наличие на складе	Ед. изм.
-	SLOS35	28			3000	0,330	150	X	м
-	SLOS60	53			3000	0,511	120	X	м
-	SLOS85	78			3000	0,680	60	X	м
-	SLOS110	103			3000	0,820	30	X	м
-	ZMSLOS35	28			3000	0,257	150	X	м
-	ZMSLOS60	60			3000	0,397	120	X	м
-	ZMSLOS85	78			3000	0,529	60		м
-	ZMSLOS110	103			3000	0,638	30	X	м
Для монтажа с:									
HD	RB6.20	-	-	M6	20	0,006	100		шт.
HD	PNP06	-	-	M6	-	0,024	100	X	шт.

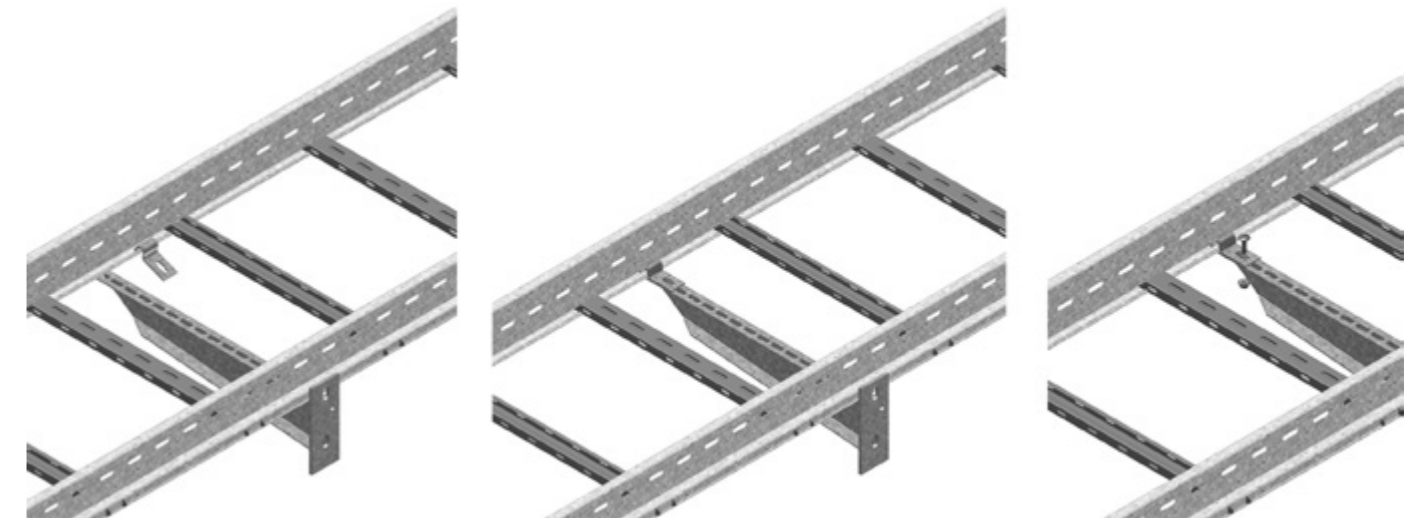
Комплект для крепления: 1 шт. на метр.

KLMZWABD

Техническая информация

**KLMZWBK**

Техническая информация



4 Кабельные лотки лестничного типа



Кабельные зажимы

HDH1

Зажим кабельный для одного кабеля



Применяется для кабельных лотков лестничного типа KL / HDKS / KLL.

Максимальная нагрузка 1700 N

Стандартное исполнение Горячее цинкование

Артикул	↑ мм	↔ мм	→ ← мм	↔ мм	кг/шт.	⊞	Наличие на складе	Ед. изм.
HDY1198	-	12		-	0,030	50	X	шт.
HDY1199	-	16		-	0,030	50	X	шт.
HDY1200	-	20		-	0,040	50	X	шт.
HDY1201	-	24		-	0,040	50	X	шт.
HDY1202	-	28		-	0,040	50	X	шт.
HDY1203	-	32		-	0,060	50	X	шт.
HDY1204	-	36		-	0,070	50	X	шт.
HDY1205	-	40		-	0,080	50	X	шт.
HDY1206	-	44		-	0,090	50	X	шт.
HDY1207	-	48		-	0,100	50	X	шт.
HDY1208	-	52		-	0,100	50	X	шт.
HDY1209	-	56		-	0,110	50	X	шт.
HDY1210	-	60		-	0,140	50	X	шт.
HDY1211	-	64		-	0,160	50	X	шт.
HDY1212	-	70		-	0,160	50	X	шт.

Применяется для фиксации одного кабеля к перекладине из С-образного профиля 15x30.

Не применяется для SKL60.

Минимальный объем заказа 50 шт.

HDRU1

Зажим кабельный для одного кабеля



Применяется для кабельных лотков лестничного типа HDKLE, SKL, HDKSR, KLM, KLZ, KLW

Максимальная нагрузка 1700 N

Стандартное исполнение Горячее цинкование

Артикул	↑ мм	↔ мм	→ ← мм	↔ мм	кг/шт.	⊞	Наличие на складе	Ед. изм.
HDY2186	-	14		-	0,040	50	X	шт.
HDY2187	-	20		-	0,050	50	X	шт.
HDY2188	-	26		-	0,060	50	X	шт.
HDY2189	-	32		-	0,090	50	X	шт.
HDY2190	-	38		-	0,100	50	X	шт.
HDY2191	-	44		-	0,110	50	X	шт.
HDY2192	-	52		-	0,160	50	X	шт.
HDY2193	-	60		-	0,160	50	X	шт.
HDY2194	-	70		-	0,180	50	X	шт.

Применяется для фиксации одного кабеля к перекладинам из круглого или С-образного профиля 41x21.

Минимальный объем заказа 50 шт.

HDH2

Зажим кабельный для двух кабелей



Применяется для кабельных лотков лестничного типа KL / HDKS / KLL.

Максимальная нагрузка 1700 N

Стандартное исполнение Горячее цинкование

Артикул	↑ мм	↔ мм	→ ← мм	↔ мм	кг/шт.	⊞	Наличие на складе	Ед. изм.
HDY1213	-	12		-	0,035	50	X	шт.
HDY1214	-	16		-	0,040	50	X	шт.
HDY1215	-	20		-	0,048	50	X	шт.
HDY1216	-	24		-	0,053	50	X	шт.
HDY1217	-	28		-	0,060	50	X	шт.
HDY1218	-	32		-	0,089	50	X	шт.
HDY1219	-	36		-	0,096	50	X	шт.
HDY1220	-	40		-	0,108	50	X	шт.
HDY1221	-	44		-	0,133	50	X	шт.
HDY1223	-	52		-	0,152	50	X	шт.
HDY1224	-	56		-	0,162	50	X	шт.

Применяется для фиксации двух кабелей к перекладине из С-образного профиля 15x30.

Не применяется для SKL60.

Минимальный объем заказа 50 шт.

HDRU2

Зажим кабельный для двух кабелей



Применяется для кабельных лотков лестничного типа HDKLE, SKL, HDKSR, KLM, KLZ, KLW

Максимальная нагрузка 1700 N

Стандартное исполнение Горячее цинкование

Артикул	↑ мм	↔ мм	→ ← мм	↔ мм	кг/шт.	⊞	Наличие на складе	Ед. изм.
HDY2197	-	26		-	0,080	50	X	шт.

Применяется для фиксации двух кабелей к перекладинам из круглого или С-образного профиля 41x21.

Минимальный объем заказа 50 шт.