



5  **Монтажные системы**



КРЕПЛЕНИЕ ПРИ ПОМОЩИ ШПИЛЕК

VFCB	Пластина центрального подвеса	243
TIM	Шпилька (DIN 975)	243
FL	Струбцина для шпильки	244
PBR	Кронштейн потолочный регулируемый	244
SDBG	Кронштейн потолочный	244
OBG	Траверса	245
BG	Скоба внутренняя для подвешивания лотка	245
TD	Зажим шарнирный для пустотелых потолков	246
MW	Комплект для трапецеидальных каналов MW2	246
VN	Комплект для трапецеидальных каналов VN	246
DR15.30	Траверса	247
DR21.41	Траверса	247

ПРОФИЛИ

L25	L-профиль	247
L25.50	L-профиль	248
L50.50	L-профиль	248
Z25	Z-профиль	249
Z50	Z-профиль	249
U24	U-профиль 24	250
U48	U-профиль 48	250
HDU70.50	U-профиль 70.50	250
MP41.21	Профиль монтажный	251
MP41.41	Профиль монтажный	251
P1000	Профиль монтажный	252
P1000T	Профиль монтажный	252
P1000TTT	Профиль монтажный перфорированный с 3-х сторон	252
P1001	Профиль монтажный	253
P1001T	Профиль монтажный	253
P1100T	Профиль монтажный	253
P2000T	Профиль монтажный	254
P3100T10	Профиль монтажный	254
P3300	Профиль монтажный	254
P3300T10	Профиль монтажный	255
P3301T10	Профиль монтажный	255
P4000T10	Профиль монтажный	255
P5000(T)	Профиль монтажный	256
P5001(T)	Профиль монтажный	256
P5500(T)	Профиль монтажный	256
P5501T	Профиль монтажный	257
SKPE	Опора регулируемая	257
SKPD	Опора регулируемая	257

СИСТЕМА ПОДВЕСА НА ТРОСАХ

CSL	Тросовая муфта	258
CS45LP	Трос с петлей	259
CS90LP	Трос с петлей	259
CS45SH	Трос с карабином	260
CS90SH	Трос с карабином	260
CS45M6	Трос с резьбовым наконечником M6	261
CS90M8	Трос с резьбовым наконечником M8	261
CS90EY	Трос с концевым зажимом	261
CS45TG	Трос с якорем	262
CS90TG	Трос с якорем	262
CS45SHYA	Трос с карабинами петлевой	263
CS90SHYA	Трос с карабинами петлевой	263
CS45SHY	Трос с карабином	264
CS90SHY	Трос с карабином	264

СИСТЕМЫ КРЕПЛЕНИЯ

VMB	Кронштейн напольный/стеновой/подвесной	265
OBZ130	Скоба крепёжная потолочная	265
OBZ180	Скоба крепёжная потолочная	266
COMEGACLU17	Скоба С-образная	267
COMEGACLU290	Скоба С-образная	268

КОНСОЛИ

WKSS	Консоль регулируемая	269
CCLI	Консоль настенная / потолочная	269
LOMEGACLU150	Скоба крепёжная стеновая	270
VMB	Кронштейн напольный/ стеновой/ подвесной	270
HDMBZ	Скоба крепёжная стеновая	271
KCL	Консоль быстрой фиксации	271
VOMEGA	Элемент монтажный	272
WSUN	Консоль стеновая	272
WKS	Консоль для средних нагрузок	273
HDWK	Консоль для больших нагрузок	274
HDHKI	Консоль зажимная для больших нагрузок	274
HDHKIZ	Консоль зажимная для сверхвысоких нагрузок	275
HDWKM	Консоль для больших нагрузок	275
WKCL	Консоль быстрой фиксации для крепления к профилю MP	276
WKMP41.21	Консоль на основе профиля MP41.21	276
WKMPCL41.21	Консоль на основе профиля MP41.21	277
WKMP41.41	Консоль на основе профиля MP41.41	277
WKMPCL41.41	Консоль на основе профиля MP41.41	278
WKUMP41.41	Консоль на основе профиля MP41.41	278
WKUMPCL41.41	Консоль на основе профиля MP41.41	279
HDWKMD	Консоль двойная для больших нагрузок	279
UKPIM	Адаптер универсальный для настенного монтажа	280

СТОЙКИ ПОТОЛОЧНЫЕ

KPCL	Опора для подвешивания защелкивающаяся	280
MPCL41.21	Профиль монтажный	281
HDHSLECL	Стойка потолочная одинарная	282
CLHS	Адаптер для HDHSLECL	282
HDHSLDCL	Стойка потолочная двойная	283
HSLE3	Стойка потолочная одинарная перфорированная	283
HSMES	Стойка потолочная одинарная	284
HSMD	Стойка потолочная двойная	284
HDHSMD	Стойка потолочная двойная	285
HDHSMU50	Стойка потолочная для средних нагрузок	286
HDTSU50	Распорка для HDHSMU50	286
HDHSIZ	Стойка потолочная для больших нагрузок	287

АКСЕССУАРЫ ДЛЯ ПОТОЛОЧНЫХ СТОЕК

DOP41.21	Колпачок защитный MP41.21	287
DOP41.41	Колпачок защитный MP41.41	288
DOP41.82	Колпачок защитный MP41.82	288
DOPHSMU	Колпачок защитный HSMU50	288
HDSKP	Опора регулируемая	289

HDPIPE АКСЕССУАРЫ

HDPIPE80S	Профиль потолочный усиленный	289
DOPIPE80	Защитный колпачок HDPIPE80S	290
HDIPLO6	Опора для подвешивания HDPIPE80S	290
HDIPLO10	Опора для подвешивания HDPIPE80S	290
HDSKIPE	Опора регулируемая HDPIPE80S	291
HDKPIPE	Пластина соединительная HDPIPE80S	291
HDDKIPE	Пластина соединительная HDPIPE80S	292
HDKIPE	Скоба крепёжная HDPIPE80S	292

HDWVPIPE	Скоба крепежная	292
УЗЛЫ КРЕПЛЕНИЯ		
HDP1019	Элемент монтажный плоский	293
HDP1020	Элемент монтажный плоский	293
HDP1026	Элемент монтажный изогнутый	293
P1026-S1	Элемент монтажный изогнутый	294
HDP1031	Элемент монтажный плоский	294
HDP1033	Элемент монтажный изогнутый	294
HDP1036	Элемент монтажный плоский	295
HDP1037	Элемент монтажный изогнутый	295
HDP1038	Элемент монтажный изогнутый	295
HDP1043	Элемент монтажный П-образный	296
HDP1044	Элемент монтажный Z-образный	296
HDP1045	Элемент монтажный Z-образный	296
HDP1047	Элемент монтажный П-образный	297
P1062T	Элемент монтажный плоский	297
P1063	Элемент монтажный плоский	297
P1063T	Элемент монтажный плоский	298
P1064T	Элемент монтажный плоский	298
HDP1065	Элемент монтажный плоский	298
HDP1066	Элемент монтажный плоский	299
HDP1067	Элемент монтажный плоский	299
HDP1068	Элемент монтажный изогнутый	299
HDP1074	Элемент монтажный изогнутый	300
P1184-F	Заглушка канальная	300
P1184-P	Заглушка канальная	300
HDP1186	Элемент монтажный изогнутый	301
P1218-P1219	Соединитель профилей	301
HDP1271	Зажим балочный	301
HDP1272	Зажим балочный	302
HDP1278	Элемент монтажный изогнутый	302
HDP1325	Элемент монтажный изогнутый	302
HDP1326	Элемент монтажный изогнутый	303
HDP1346	Элемент монтажный изогнутый	303
HDP1347	Элемент монтажный Z-образный	303
P1354	Элемент монтажный шарнирный	304
HDP1358	Элемент монтажный плоский	304
HDP1359	Элемент монтажный изогнутый	304
HDP1377	Элемент монтажный Z-образный	305
P1386-S1	Зажим балочный	305
HDP1386	Зажим балочный	305
HDP1453	Элемент монтажный Z-образный	306
HDP1458	Элемент монтажный изогнутый	306
HDP1546	Элемент монтажный изогнутый	306
HDP1580	Элемент монтажный плоский	307
HDP1727	Элемент монтажный изогнутый	307
HDP1737	Элемент монтажный П-образный	307
HDP1796	Зажим балочный	308
HDP1796-A	Зажим балочный	308
HDP1796-B	Зажим балочный	308
HDP1834A	Держатель профиля	309
HDP1834	Держатель профиля	309
HDP1941	Элемент монтажный плоский	309
HDP1983	Зажим балочный	310
HDP2072-S1	Элемент монтажный консольный	310
HDP2072-S2	Элемент монтажный консольный	310
HDP2072-S3	Элемент монтажный консольный	311

HDP2072A	Элемент монтажный консольный	311
HDP2073	Элемент монтажный консольный	311
HDP2073A	Элемент монтажный консольный	312
HDP2095	Элемент монтажный изогнутый	312
HDP2097	Элемент монтажный изогнутый	312
HDP2101	Элемент монтажный изогнутый	313
HDP2103	Элемент монтажный изогнутый	313
HDP2106	Элемент монтажный изогнутый	313
HDP2108	Элемент монтажный изогнутый	314
HDP2223	Элемент монтажный консольный	314
HDP2322	Элемент монтажный плоский	314
HDP2348-S1	Элемент монтажный консольный	315
HDP2348-S2	Элемент монтажный консольный	315
HDP2341R	Элемент монтажный консольный	315
HDP2341L	Элемент монтажный консольный	316
HDP2346	Элемент монтажный консольный	316
HDP2484	Элемент монтажный изогнутый	316
HDP2489	Зажим балочный	317
P2749	Каретка	317
P2750/1	Каретка	317
P2785	Зажим балочный H21-41мм	318
P2786	Зажим балочный H62-83 мм	318
P2787	Зажим балочный H124-164 мм	318
P2949	Каретка	319
P2950	Каретка	319
P2815S	Распор профильный	319
HDP3087	Распор профильный	320
HDP4047	Элемент монтажный П-образный	320
HDP4045	Элемент монтажный Z-образный	320
Z10	Зажим балочный	321
P1	Торцевая крышка 41 мм	321
P3	Торцевая крышка 21 мм	321
AF	Торцевая головка	322
МОНТАЖНЫЕ ПРИНАДЛЕЖНОСТИ		
TIM	Шпилька (DIN 976)	322
TIW	Труба дистанционная (с резьбовой нарезкой)	323
VM6334	Гайка соединительная	323
VMM	Гайка соединительная	323
VRM	Муфта переходная	324
PNL	Гайка канальная	324
PNS	Гайка канальная	324
PNP06-PNP12A	Гайка канальная	325
PNP16	Гайка канальная	325
PNK	Скользящая гайка с держателем из ПВХ	325
PNM	Скользящая гайка с металлической зажимной пластиной	326
GM	Гайка канальная	326
SN	Гайка канальная	326
B	Болт (DIN 933)	327
RBK	Полукруглый болт с зубчатыми насечками (DIN 603)	327
RB	Винт с зубчатыми насечками	327
M	Гайка (DIN 934)	328
RM	Гайка с зубчатыми насечками (DIN 6923)	328
VM	Гайка и винт с зубчатыми насечками	328
VMK	Винт с квадратной шейкой и гайка с зубчатыми насечками	329
RO12MP41	Шайба (DIN 125-1 A)	329
CRO	Шайба усиленная (DIN 9021)	329
RO12MP41	Шайба (DIN 125-1 A)	330

ROTD	Демпферная шайба	330
VSSPRAY	Краска цинковая в аэрозольной упаковке	330
RBS	Шнур защитный для острых кромок	331
PSB-P	Лента перфорированная	331
PSB	Лента перфорированная	331
КРОВЕЛЬНЫЕ ОПОРЫ		
RSM	Кровельная опора универсальная	332
RSL	Кровельная опора универсальная большая	332
VS МОНТАЖ		
HDVS41.05	Монтажные элементы	332
HDVS41.43	Монтажные элементы	333
HDVS41.44	Монтажные элементы	333
HDVS41.45	Монтажные элементы	333
HDVS41.46	Монтажные элементы	334
HDVS41.54	Монтажные элементы	334
HDVS41.55	Монтажные элементы	334
HDVS41.56	Монтажные элементы	335
HDVS41.57	Монтажные элементы	335
HDVSCL41.60	Монтажные элементы	335
ПЛИТЫ ОПОРНЫЕ		
ES-1MV	Опора скользящая одинарная M10/12	336
US	Брус скользящий M10	336
ХОМУТЫ		
M1108-M1155	Хомут	337
P2600	Прокладка для хомутов трубных	338
SS2A-SS2N	SS2 Хомут	338
USP	Петля длинная 40мм M8	338
P170	Болт U-образный короткий	339
P171	Болт U-образный длинный	339
HDPS	Прижим трубный 200мм	340
146.00.81146.01.08	Плита опорная M8/M12	340
ХОМУТЫ N		
BUKWE.R	Хомут WESTA со вкладышем	341
BUKDU	Хомут DUO	342
BUKDU.R	Хомут DUO со вкладышем	343
BUKEX	Хомут EXPERT	344
BUKEX.R	Хомут EXPERT со вкладышем	345
XPBUKDU	Хомут tDUO	346
XPBUKDU.R	Хомут DUO со вкладышем	347
BUKTH.L2	Хомут L2	348
BUKTH.L4	Хомут L4	349
BUKTH.L6	Хомут L6	350
BUKTH.R13	Хомут LX-13	351
BUKTH.R19	Хомут LX-19	352
BUKTH.R25	Хомут LX-25	353
BUKTH.P13	Хомут PX-13	354
BUKTH.P20	Хомут PX-20	355
BUKTH.P30	Хомут PX-30	356
BUKTH.P50	Хомут PX-50	357
BUKZD	Хомут для больших нагрузок PST	358
BUKZE	Хомут для больших нагрузок PST	359
BUKZQ	Хомут для больших нагрузок PSF	360
BUKZR	Хомут для больших нагрузок PSF	361
BUKSPFM	Хомут для спринклерных систем пожаротушения DN-F	362
BUKSPV	Хомут для спринклерных систем пожаротушения DN-F	362
BULSP	Петля для спринклерных систем пожаротушения KPL	363
BPLM	Плита опорная	363

BPFW	Плита опорная	364
BPFM	Плита опорная	364
UB	Болт U-образный	365
Техническая информация		366

НАГРУЗКА НА ОПОРУ

Рассчитывается по формуле:

$$\text{Нагрузка на опору (кг)} = \text{Удельный вес кабеля (кг/м)} + \text{удельный вес кабельной конструкции (кг/м)} \times \text{расстояние между опорами (м)}$$

ПРИМЕР 1: Лоток кабельный KBSC60.300.1.25 установлен на консоли WKS300. Какова максимальная длина пролета при максимальной нагрузке?

Удельный вес кабеля = 45 кг/м

Удельный вес самого лотка KBSC60.300.1.25 = 3,70 кг/м

Максимальная нагрузка на консоль WKS300 = 130 кг

$(45 \text{ кг/м} + 3,7 \text{ кг/м}) \times \text{расстояние между опорами} = 130 \text{ кг}$. Отсюда следует
Максимальное расстояние между опорами = $130 \text{ кг} / (45 \text{ кг/м} + 3,7 \text{ кг/м}) = 2,7 \text{ м}$

Примечание: График нагрузок показывает, что полученная нагрузка в 45 кг/м допустима для такого расстояния между опорами.

ПРИМЕР 2 : Лоток кабельный лестничного типа KLM400, расстояние между опорами 4 м. Какова допустимая нагрузка на опору?

Вес кабеля = 90,8 кг/м

Примечание: График нагрузок для KLM показывает, что вес кабеля 90,8 кг/м при расстоянии между опорами 4 м допустим.

Удельный вес самого лотка KLM400 = 6,64 кг/м

Нагрузка на опору составит: $(90,8 \text{ кг/м} + 6,64 \text{ кг/м}) \times 4 = 389,8 \text{ кг}$

Примечание : Полученное значение нагрузки на опору показывает, что консоль HDWK400 является более подходящим вариантом так, как максимальная нагрузка, которую может выдержать эта консоль = 430 кг.

НАГРУЗКИ

Необходимую допустимую нагрузку, которую должен выдержать кабельный лоток любого типа, можно рассчитать на основании веса кабеля, указанного производителем кабеля.

Типоразмер лотка подбирается в соответствии с количеством кабеля необходимого для прокладки, основываясь на «Правила устройства электроустановок», которые утверждают: «Сумма сечений проводов и кабелей, рассчитанных по их наружным диаметрам, включая изоляцию и наружные оболочки, не должен превышать: для глухих коробов (лотков)-35% сечения в свету; для коробов (лотков) с открываемыми крышками-40%». Допускается прокладывать провода и кабели вплотную один к другому пучками (группами) различной формы (например, круглой, прямоугольной в несколько слоев).

Нагрузка на лоток ни в коем случае не должна превышать нагрузку, указанную на графике допустимых нагрузок соответствующей кабельной системы.

Допустимую нагрузку на кабельную систему можно рассчитать по следующей формуле:

$$\text{Вес кабеля на метр (кг/м)} = \text{Полезная площадь поперечного сечения кабельной системы (мм}^2\text{)} \times \frac{0,0025 \text{ daN}}{\text{м} \times \text{мм}^2}$$

$\frac{0,0025 \text{ daN}}{\text{м} \times \text{мм}^2}$ - удельный вес металла и среднее количество изоляторов и воздуха в поперечном сечении (1 daN=1 кг)

ПРИМЕР 1 : Штампованный перфорированный кабельный лоток KBSI60.300.125

Полезная ширина = 300 мм

Полезная высота = 60 мм

Полезная площадь : 300 мм x 60 мм = 18000 мм²

Вес кабеля на метр (daN/m) : $18000 \text{ мм}^2 \times \frac{0,0025 \text{ daN}}{\text{м} \times \text{мм}^2} = 45 \text{ кг/м}$

ПРИМЕР 2 : Лоток лестничного типа KLM400

Полезная ширина = 356 мм

Полезная высота = 102 мм

Полезная площадь : 356 мм x 102 мм = 36312 мм²

Вес кабеля на метр (кг/м) : $36312 \text{ мм}^2 \times \frac{0,0025 \text{ daN}}{\text{м} \times \text{мм}^2} = 90,8 \text{ кг/м}$

Правило :

Погонный метр кабельного лотка с высотой 60 мм выдерживает 15 кг на каждые 100 мм ширины.

KBSI60.300 выдерживает 15x3 = 45 кг/м

НАГРУЗОЧНАЯ СПОСОБНОСТЬ ПОТОЛОЧНЫХ СТОЕК

Потолочные стойки	Максимальный изгибающий момент M (Н м)	Максимальная нагрузка S (кг)
VSCL41.37 + MP3.41.41	85	700
MP + KPCL	90	300
HDHSLECL	130	1000
WKMP41.21	130	1500
HDHSLDCL	380	1800
VSCL41.60 + MP3.41.41	400	1300
HSLE3	400	1800
HDHSMU50	430	2100
WKMP41.41	475	2000
HSMES	480	1800
HSMD	1600	3500
HDHSIZ	2150	2940

Протестировано в соответствии со стандартом IEC 61537

F = Нагрузка на консоль

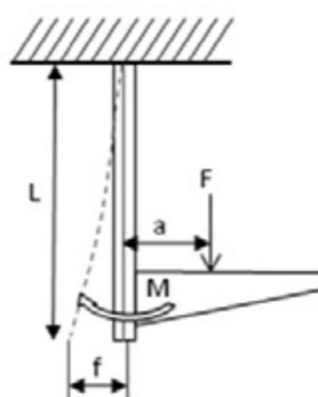
a = Расстояние от середины приложения нагрузки до оси стойки (м)

L = Длина потолочной стойки (м)

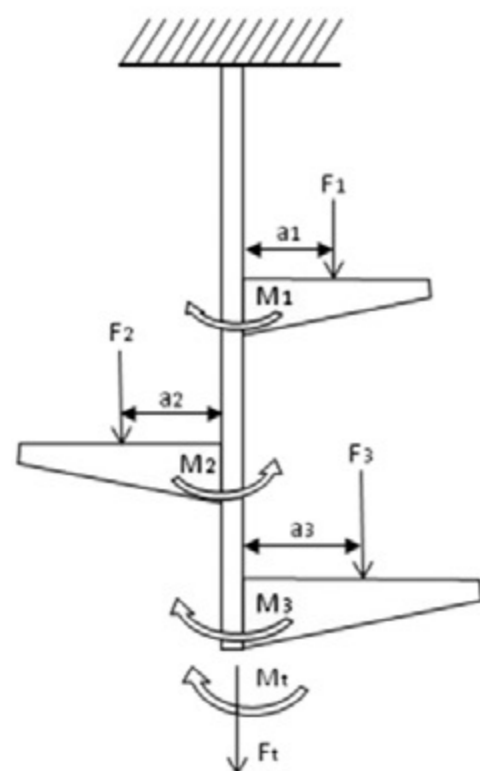
M = Изгибающий момент (Н м)

f = Прогиб потолочной стойки (мм)

Максимально допустимый прогиб стойки = L/20 или 5% от длины



$$M = F \times a$$



$$F_t = F_1 + F_2 + F_3$$

Общая нагрузка = сумма всех нагрузок

$$M_t = (M_1 + M_3) - M_2 = (F_1 \times a_1 + F_3 \times a_3) - (F_2 \times a_2)$$

Общий Момент = сумма всех Моментов слева - сумма всех Моментов справа

Следующие 2 условия всегда должны были выполнены:

Условие 1 :

Общий Момент $M_t \leq$ макс. изгибающему моменту M , который способна выдержать стойка (см. табл.)

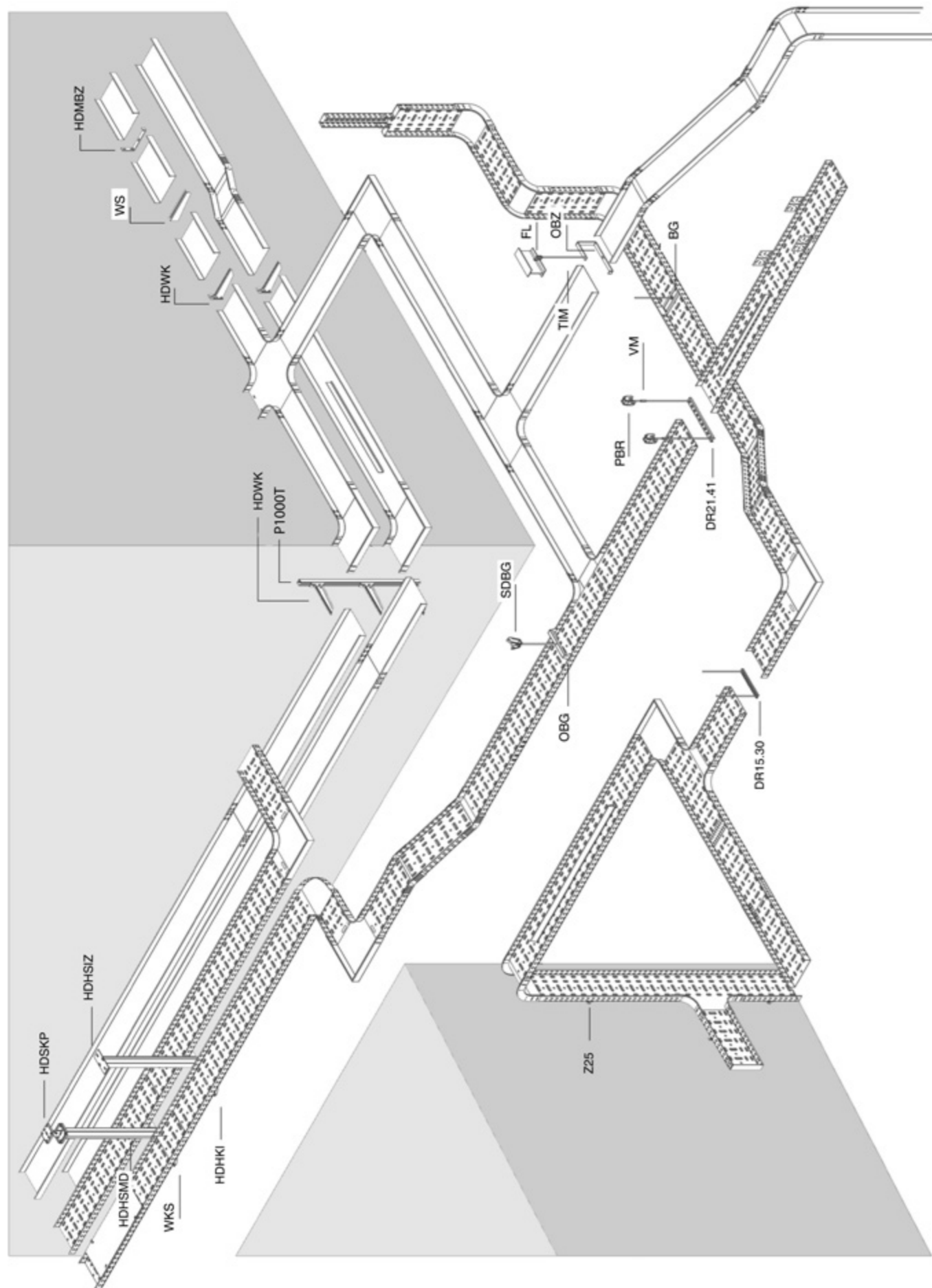
Условие 2 :

Общая нагрузка $F_t \leq$ макс. нагрузке на потолочную стойку S , которую способна выдержать стойка (см. табл.)

Примечание:

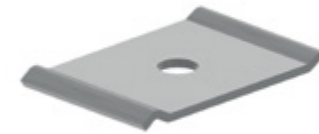
При симметричной нагрузке: $M_t = 0$

на потолочную стойку действует только растягивающее усилие S .



VFCB

Пластина центрального подвеса



Стандартное исполнение	Сталь sendzimir
Вариант исполнения	Горячее цинкование
Вариант исполнения PE	Полиэфирное порошковое покрытие

HD	Артикул	↑ мм	↔ мм	↔ мм	↔ мм	кг/шт.	⊞	Наличие на складе	Ед. изм.
HD	VFCB	-	-	-	-	0,035	60	X	шт.

Заказывать полными упаковками.

В комплекте 2 шт.

Может использоваться для проволочных лотков VFUL35.100, VFU(L)60.100, VFUL60.150, GVFUL55.100, GVFUL60.150, GVFUL100.100 и GVFUL100.150.

TIM

Шпилька (DIN 975)



Стандартное исполнение	Гальваническое цинковое покрытие
Вариант исполнения	Горячее цинкование

ширина	максимальная нагрузка (daN)
TIM6	300
TIM8	550
TIM10	900
TIM12	1300

HD	Артикул	↑ мм	↔ мм	↔ мм	↔ мм	кг/м	⊞	Наличие на складе	Ед. изм.
HD	TIM6	-	-	M6	2000	0,177	100	X	м
HD	TIM8	-	-	M8	2000	0,319	50	X	м
HD	TIM10	-	-	M10	2000	0,500	50	X	м
HD	TIM12	-	-	M12	2000	0,725	30	X	м

Для монтажа с:

HD	M8	-	-	M8	-	0,005	100	X	шт.
HD	M10	-	-	M10	-	0,010	100	X	шт.
HD	M12	-	-	M12	-	0,017	100	X	шт.
HD	RO8	-	-	M8	-	0,002	100	X	шт.
HD	RO10	-	-	M10	-	0,004	100	X	шт.
HD	RO12	-	-	M12	-	0,006	100	X	шт.

FL**Струбцина для шпильки**

Стандартное исполнение		Гальваническое цинковое покрытие	
ширина	максимальная нагрузка (daN)	Klembereik	
FL1	250	0-22 mm	
FL2	250	0-19 mm	
FL3	350	5-25 mm	

HD	Артикул	↑ мм	↔ мм	→ ← мм	↔ мм	кг/шт.	⊞	Наличие на складе	Ед. изм.
-	FL1	-		M8	-	0,140	50	X	шт.
-	FL2	-		M10	-	0,150	50	X	шт.
-	FL3	-		M12	-	0,210	50	X	шт.

Применяется для подвешивания кабельных трасс к металлоконструкциям зданий и сооружений. Струбцина поставляется вместе с зажимным болтом и контргайкой. Шпилька для подвешивания заказывается отдельно.

PBR**Кронштейн потолочный регулируемый**

Применяется для крепления к наклонным потолочным конструкциям	
Максимальная нагрузка	170 кг
Стандартное исполнение	Сталь sendzimir

HD	Артикул	↑ мм	↔ мм	→ ← мм	↔ мм	кг/шт.	⊞	Наличие на складе	Ед. изм.
-	PBR	-				0,140	20	X	шт.

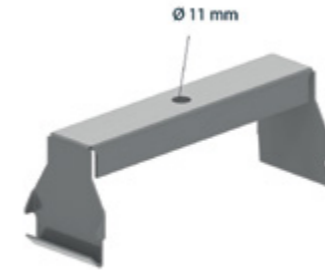
Заказывать полными упаковками.
Шпилька TIM8 или TIM10 заказывается отдельно.

SDBG**Кронштейн потолочный**

Для подвешивания лотка к потолочным металлоконструкциям (профнастил)	
Максимальная нагрузка	300 кг
Стандартное исполнение	Сталь sendzimir

HD	Артикул	↑ мм	↔ мм	→ ← мм	↔ мм	кг/шт.	⊞	Наличие на складе	Ед. изм.
-	SDBG	-				0,200	20	X	шт.

Заказывать полными упаковками.
Поставляется в комплекте с болтом B10.110, гайкой M10 и шайбой RO10.

OBG**Траверса**

Подходит для установки кабельных лотков с разделителем

Стандартное исполнение	Сталь sendzimir
Вариант исполнения	Горячее цинкование
Вариант исполнения PE	Полиэфирное порошковое покрытие

ширина	максимальная нагрузка (daN)
OBG050	200
OBG075	200
OBG100	200
OBG150	200
OBG200	200
OBG250	150
OBG300	150
OBG400	90

HD	Артикул	↑ мм	↔ мм	→ ← мм	↔ мм	кг/шт.	⊞	Наличие на складе	Ед. изм.
HD	OBG050	64	55		-	0,100	12	X	шт.
HD	OBG075	64	80		-	0,130	12	X	шт.
HD	OBG100	64	105		-	0,140	12	X	шт.
HD	OBG150	64	155		-	0,190	12	X	шт.
HD	OBG200	64	205		-	0,220	12	X	шт.
HD	OBG250	64	255		-	0,270	12	X	шт.
HD	OBG300	64	305		-	0,310	6	X	шт.
HD	OBG400	64	405		-	0,390	6	X	шт.

Заказывать полными упаковками.
Крепится с помощью шпилек TIM8 или TIM10.

BG**Скоба внутренняя для подвешивания лотка**

По запросу	высота 35 мм
Стандартное исполнение	Сталь sendzimir
Вариант исполнения	Горячее цинкование
Вариант исполнения PE	Полиэфирное порошковое покрытие

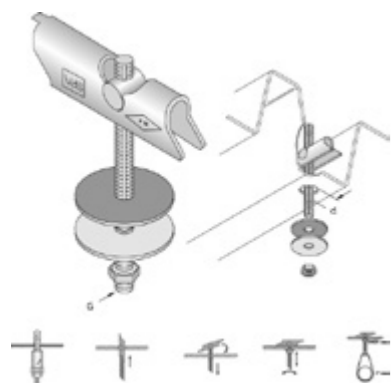
ширина	максимальная нагрузка (daN)
BG075	200
BG100	200
BG150	200
BG200	150
BG250	120
BG300	90
BG400	30

HD	Артикул	↑ мм	↔ мм	→ ← мм	↔ мм	кг/шт.	⊞	Наличие на складе	Ед. изм.
HD	BG60.075	54	70		-	0,200	12	X	шт.
HD	BG60.100	54	95		-	0,210	12	X	шт.
HD	BG60.150	54	145		-	0,270	12	X	шт.
HD	BG60.200	54	195		-	0,330	12	X	шт.
HD	BG60.250	54	245		-	0,380	12	X	шт.
HD	BG60.300	54	295		-	0,430	6	X	шт.
HD	BG60.400	54	395		-	0,530	6	X	шт.

Заказывать полными упаковками. Поставляется в комплекте с гайкой M10.
Крепится с помощью шпилек TIM10.

TD

Зажим шарнирный для пустотелых потолков



Стандартное исполнение

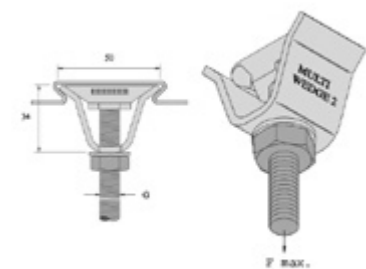
Сталь sendzimir

HD	Артикул	↑ мм	↔ мм	→ ← мм	↔ мм	кг/шт.	⊞	Наличие на складе	Ед. изм.
-	TDM8X100	-		M8	100	0,107	20		шт.
-	TDM10X100	-		M10	100	0,131	20		шт.

Заказывать полными упаковками.

MW

Комплект для трапецидальных каналов MW2

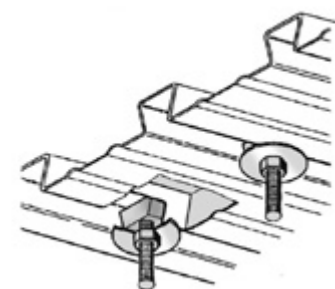


HD	Артикул	↑ мм	↔ мм	→ ← мм	↔ мм	кг/шт.	⊞	Наличие на складе	Ед. изм.
-	MW06	-		M6	-	0,104	50		шт.
-	MW08	-		M8	-	0,104	50		шт.
-	MW10	-		M10	-	0,097	50		шт.

Заказывать полными упаковками.

VN

Комплект для трапецидальных каналов VN

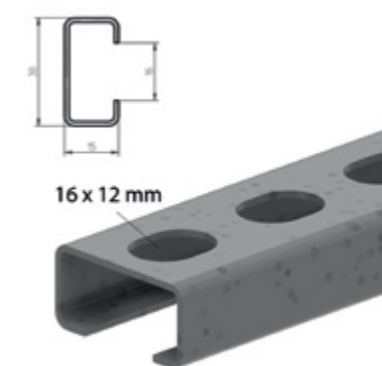


HD	Артикул	↑ мм	↔ мм	→ ← мм	↔ мм	кг/шт.	⊞	Наличие на складе	Ед. изм.
-	VN10	13	13		25	0,018	100		шт.

Заказывать полными упаковками.

DR15.30

Траверса



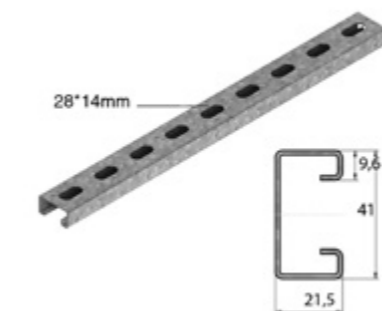
Максимальная нагрузка	100 кг
Стандартное исполнение	Сталь sendzimir
Вариант исполнения	Горячее цинкование
Вариант исполнения PE	Полиэфирное порошковое покрытие

HD	Артикул	↑ мм	↔ мм	→ ← мм	↔ мм	кг/шт.	⊞	Наличие на складе	Ед. изм.
HD	DR100	15	30		100	0,060	10	X	шт.
HD	DR150	15	30		150	0,080	10	X	шт.
HD	DR200	15	30		200	0,110	10	X	шт.
HD	DR250	15	30		250	0,130	10	X	шт.
HD	DR300	15	30		300	0,160	10	X	шт.
HD	DR350	15	30		350	0,190	10	X	шт.
HD	DR15.30.2000	15	30		2000	0,600	40		м

Фиксируется с помощью двух шпилек TIM8, гайки М 8 и шайбы CRO8.
При заказе профиля прибавьте к ширине лотка по 50 мм из расчёта на каждую опору.

DR21.41

Траверса



Максимальная нагрузка	150 кг
Стандартное исполнение	Сталь sendzimir
Вариант исполнения	Горячее цинкование
Вариант исполнения PE	Полиэфирное порошковое покрытие

HD	Артикул	↑ мм	↔ мм	→ ← мм	↔ мм	кг/шт.	⊞	Наличие на складе	Ед. изм.
HD	DR450	21	41		450	0,500	6	X	шт.
HD	DR550	21	41		550	0,620	6	X	шт.
HD	DR650	21	41		650	0,700	6	X	шт.

Заказывать полными упаковками.
Фиксируется с помощью двух шпилек TIM10, гайки М10 и шайбы CRO10.
При заказе профиля прибавьте к ширине лотка по 50 мм из расчёта на каждую опору.

L25

L-профиль

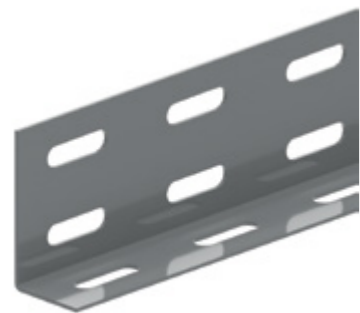


Пазы 25x7 мм с интервалом в 50 мм	
Стандартное исполнение	Сталь sendzimir
Вариант исполнения	Горячее цинкование
Вариант исполнения PE	Полиэфирное порошковое покрытие

HD	Артикул	↑ мм	↔ мм	→ ← мм	↔ мм	кг/м	⊞	Наличие на складе	Ед. изм.
HD	L25.125	25	25	1,25	3000	0,400	3		м
HD	L25.200	25	25	2,00	3000	0,670	3		м

L25.50

L-профиль



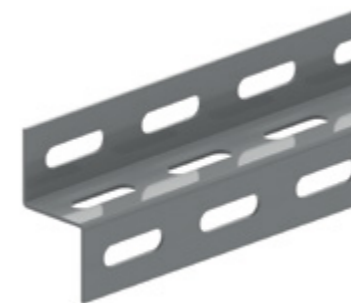
Пазы 25x7 мм с интервалом в 50 мм

Стандартное исполнение	Сталь sendzimir
Вариант исполнения	Горячее цинкование
Вариант исполнения PE	Полиэфирное порошковое покрытие

HD	Артикул	мм	мм	мм	мм	кг/м	м³	Наличие на складе	Ед. изм.
HD L25.50.125		25	50	1,25	3000	0,820	3		м
HD L25.50.200		25	50	2,00	3000	1,000	3		м

Z25

Z-профиль



Пазы 25x7 мм с интервалом в 50 мм

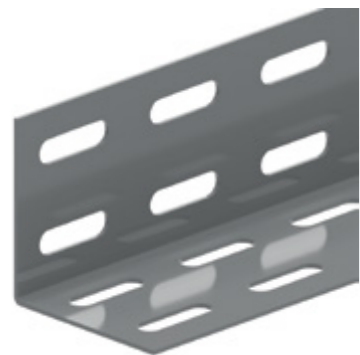
Стандартное исполнение	Сталь sendzimir
Вариант исполнения	Горячее цинкование
Вариант исполнения PE	Полиэфирное порошковое покрытие

HD	Артикул	мм	мм	мм	мм	кг/м	м³	Наличие на складе	Ед. изм.
HD Z25.25.125		50	25	1,25	3000	0,730	3		м

Более подробные характеристики данного изделия приведены в конце главы.

L50.50

L-профиль



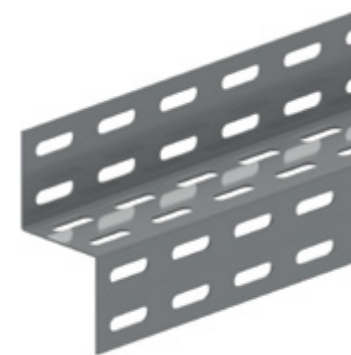
Пазы 25x7 мм с интервалом в 50 мм

Стандартное исполнение	Сталь sendzimir
Вариант исполнения	Горячее цинкование
Вариант исполнения PE	Полиэфирное порошковое покрытие

HD	Артикул	мм	мм	мм	мм	кг/м	м³	Наличие на складе	Ед. изм.
HD L50.50.125		50	50	1,25	3000	0,800	3		м
HD L50.50.200		50	50	2,00	3000	1,330	3		м

Z50

Z-профиль



Пазы 25x7 мм с интервалом в 50 мм

Стандартное исполнение	Сталь sendzimir
Вариант исполнения	Горячее цинкование
Вариант исполнения PE	Полиэфирное порошковое покрытие

HD	Артикул	мм	мм	мм	мм	кг/м	м³	Наличие на складе	Ед. изм.
HD Z50.50.125		100	50	1,25	3000	1,520	3		м

U24

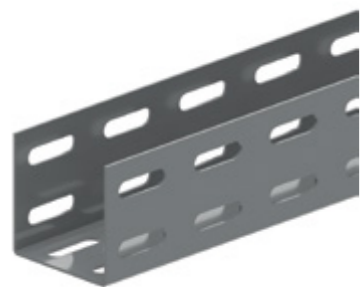
U-профиль 24



Стандартное исполнение		Сталь sendzimir							
Вариант исполнения		Горячее цинкование							
HD	Артикул	↑ мм	↔ мм	→ ← мм	⇄ мм	кг/м	⊞	Наличие на складе	Ед. изм.
HD	U24.125	24	24	1,25	3000	0,682	3		м

U48

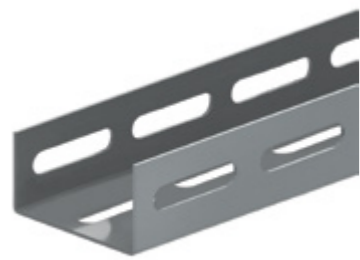
U-профиль 48



Стандартное исполнение		Сталь sendzimir							
Вариант исполнения		Горячее цинкование							
HD	Артикул	↑ мм	↔ мм	→ ← мм	⇄ мм	кг/м	⊞	Наличие на складе	Ед. изм.
HD	U48.125	48	48	1,25	3000	1,372	3	X	м

HDU70.50

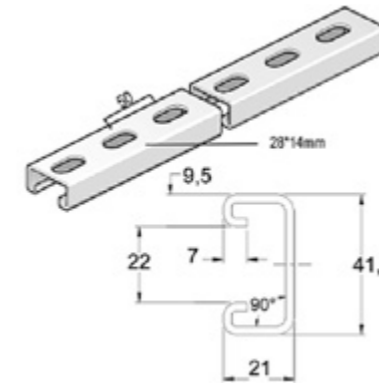
Профиль HDU70.50



Стандартное исполнение		Горячий цинк							
Возможен распил с шагом 100 мм до 3 м, с шагом 500 мм от 3 до 6 м									
HD	Артикул	↑ мм	↔ мм	→ ← мм	⇄ мм	кг/м	⊞	Наличие на складе	Ед. изм.
HD	HDU70.50.400.6S	50	70	4	6000	4,775	6	X	м

MP41.21

Профиль монтажный

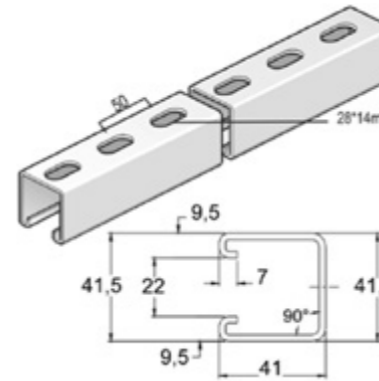


По запросу	Длина 200 – 1000 мм с шагом 50 мм
Открытый профиль	22 мм
Стандартное исполнение	Сталь sendzimir
Вариант исполнения PE	Полиэфирное порошковое покрытие
Возможен распил с шагом 100 мм до 3 м, с шагом 500 мм от 3 до 6 м	

HD	Артикул	↑ мм	↔ мм	→ ← мм	⇄ мм	кг/м	⊞	Наличие на складе	Ед. изм.
-	MP41.21.150.3S	41	21	1,50	3000	1,220	3	X	м
-	MP41.21.250.3S	41	21	2,50	3000	1,750	3	X	м
-	MP41.21.250.6S	41	21	2,50	6000	1,750	6	X	м

MP41.41

Профиль монтажный



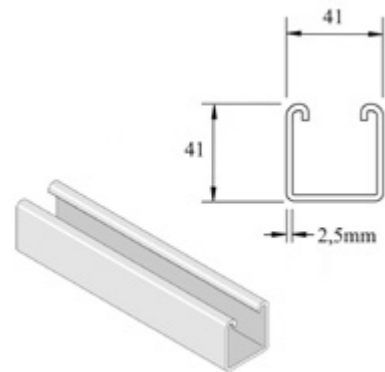
По запросу	Длина 200 – 1000 мм с шагом 50 мм
Открытый профиль	22 мм
Стандартное исполнение	Сталь sendzimir
Вариант исполнения HD	Горячее цинкование
Вариант исполнения PE	Полиэфирное порошковое покрытие
Возможен распил с шагом 100 мм до 3 м, с шагом 500 мм от 3 до 6 м	

HD	Артикул	↑ мм	↔ мм	→ ← мм	⇄ мм	кг/м	⊞	Наличие на складе	Ед. изм.
-	MP41.41.250.6S	41	41	2,50	6000	2,530	6	X	м
-	MP41.41.250.3S	41	41	2,50	3000	2,530	3	X	м

Префикс "0": углеродистая конструкционная сталь

P1000

Профиль монтажный

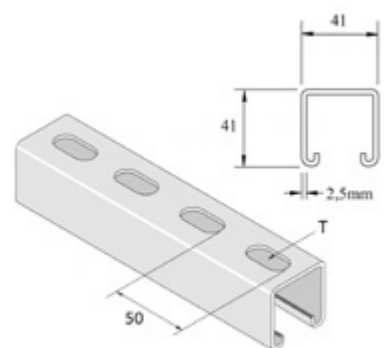


Стандартное исполнение		Сталь sendzimir									
HD	Артикул	↑ мм	↔ мм	↔ мм	↔ мм	↔ мм	↔ мм	↔ мм	↔ мм	Наличие на складе	Ед. изм.
-	OP1000X6	41	41	2,50	6000	2,880	300			X	м
-	OP1000X3	41	41	2,50	3000	2,880	150				м
HD	P1000X6	41	41	2,50	6000	2,880	300			X	м
HD	P1000X3	41	41	2,50	3000	2,880	150			X	м

Префикс "0": углеродистая конструкционная сталь

P1000T

Профиль монтажный

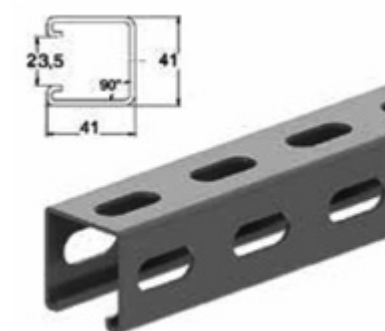


Стандартное исполнение		Сталь sendzimir									
Возможен распил с шагом 100 мм до 3 м, с шагом 500 мм от 3 до 6 м											
HD	Артикул	↑ мм	↔ мм	↔ мм	↔ мм	↔ мм	↔ мм	↔ мм	↔ мм	Наличие на складе	Ед. изм.
-	OP1000TX6	41	41	2,50	6000	2,730	300			X	м
HD	P1000TX6	41	41	2,50	6000	2,730	300			X	м
HD	P1000TX3	41	41	2,50	3000	2,730	150			X	м

Префикс "0": углеродистая конструкционная сталь

P1000TTT

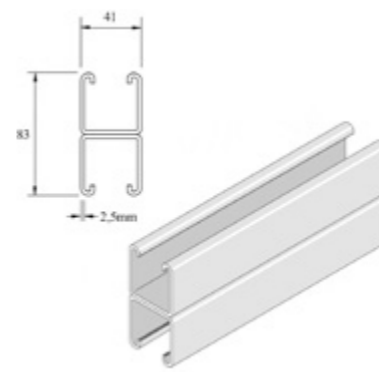
Профиль монтажный перфорированный с 3-х сторон



Стандартное исполнение		Сталь sendzimir									
Вариант исполнения		Горячее цинкование									
Вариант исполнения PE		Полиэфирное порошковое покрытие									
Возможен распил с шагом 100 мм до 3 м, с шагом 500 мм от 3 до 6 м											
HD	Артикул	↑ мм	↔ мм	↔ мм	↔ мм	↔ мм	↔ мм	↔ мм	↔ мм	Наличие на складе	Ед. изм.
HD	P1000TTTХ6	41	41		3000	2,700	3			X	м

P1001

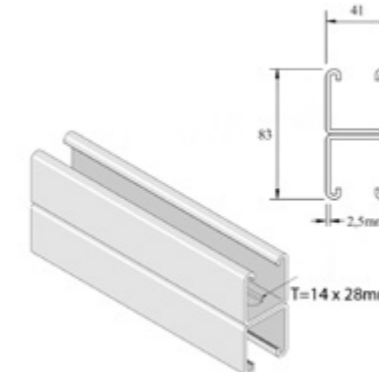
Профиль монтажный



Стандартное исполнение		Сталь sendzimir									
Вариант исполнения		Горячее цинкование									
Возможен распил с шагом 100 мм до 3 м, с шагом 500 мм от 3 до 6 м											
HD	Артикул	↑ мм	↔ мм	↔ мм	↔ мм	↔ мм	↔ мм	↔ мм	↔ мм	Наличие на складе	Ед. изм.
HD	P1001X6	83	41	2,50	6000	5,744	150			X	м

P1001T

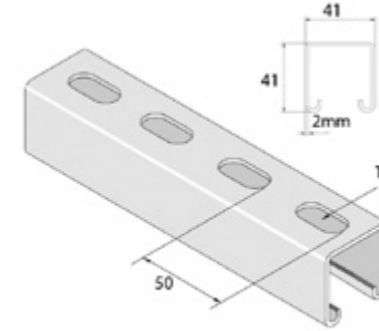
Профиль монтажный



Стандартное исполнение		Сталь sendzimir									
Вариант исполнения		Горячее цинкование									
Вариант исполнения PE		Полиэфирное порошковое покрытие									
Возможен распил с шагом 100 мм до 3 м, с шагом 500 мм от 3 до 6 м											
HD	Артикул	↑ мм	↔ мм	↔ мм	↔ мм	↔ мм	↔ мм	↔ мм	↔ мм	Наличие на складе	Ед. изм.
HD	P1001TX6	83	41	2,50	6000	5,470	150			X	м
-	P1001TX3	83	41	2,50	3000	5,470	75			X	м

P1100T

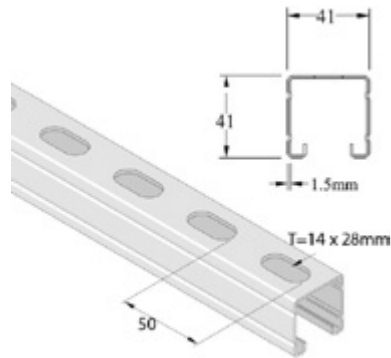
Профиль монтажный



Стандартное исполнение		Сталь sendzimir									
Вариант исполнения		Горячее цинкование									
Вариант исполнения PE		Полиэфирное порошковое покрытие									
HD	Артикул	↑ мм	↔ мм	↔ мм	↔ мм	↔ мм	↔ мм	↔ мм	↔ мм	Наличие на складе	Ед. изм.
HD	P1100TX6	41	41	2,00	6000	2,184	300			X	м
-	P1100TX3	41	41	2,00	3000	2,184	150			X	м

P2000T

Профиль монтажный

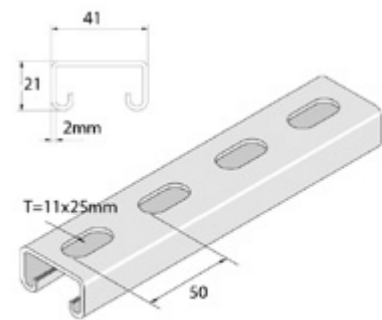


Стандартное исполнение	Сталь sendzimir								
Вариант исполнения PE	Полиэфирное порошковое покрытие								
HD	Артикул	↑ мм	↔ мм	→ мм	↔ мм	кг/м	⊠	Наличие на складе	Ед. изм.
-	P2000TX6	41	41	1,50	6000	1,720	300	X	м
-	P2000TX3	41	41	1,50	3000	1,720	150		м

UNISTRUT®

P3100T10

Профиль монтажный

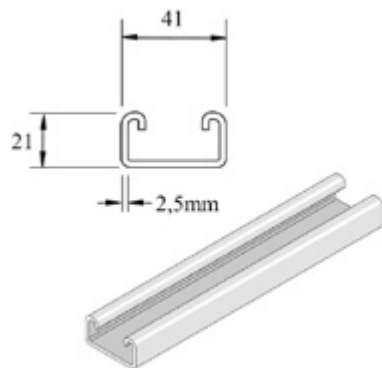


Стандартное исполнение	Сталь sendzimir								
Вариант исполнения	Горячее цинкование								
Вариант исполнения PE	Полиэфирное порошковое покрытие								
HD	Артикул	↑ мм	↔ мм	→ мм	↔ мм	кг/м	⊠	Наличие на складе	Ед. изм.
HD	P3100T10X6	21	41	2,00	6000	1,408	300	X	м
-	P3100T10X3	21	41	2,00	3000	1,408	150	X	м

UNISTRUT®

P3300

Профиль монтажный



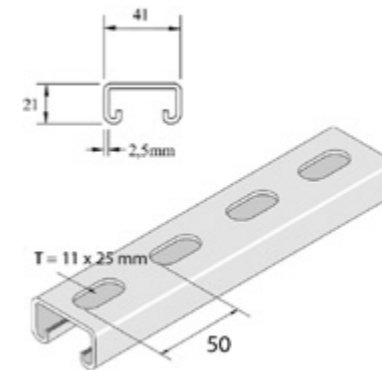
Стандартное исполнение	Сталь sendzimir								
HD	Артикул	↑ мм	↔ мм	→ мм	↔ мм	кг/м	⊠	Наличие на складе	Ед. изм.
-	OP3300X6	21	41	2,50	6000	1,910	300	X	м
HD	P3300X6	21	41	2,50	6000	1,910	300	X	м
-	P3300X3	21	41	2,50	3000	1,910	150		м

UNISTRUT®

Префикс "0": углеродистая конструкционная сталь

P3300T10

Профиль монтажный



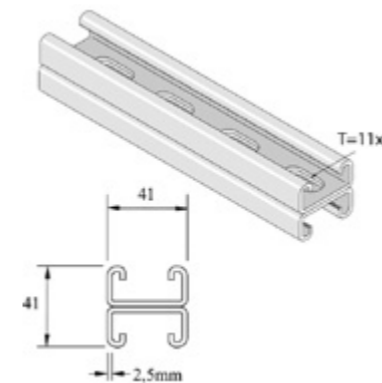
Стандартное исполнение	Сталь sendzimir
Вариант исполнения	Горячее цинкование
Вариант исполнения PE	Полиэфирное порошковое покрытие
Возможен распил с шагом 100 мм до 3 м, с шагом 500 мм от 3 до 6 м	

HD	Артикул	↑ мм	↔ мм	→ мм	↔ мм	кг/м	⊠	Наличие на складе	Ед. изм.
HD	P3300T10X6	21	41	2,50	6000	1,760	300	X	м
HD	P3300T10X3	21	41	2,50	3000	1,760	150	X	м

UNISTRUT®

P3301T10

Профиль монтажный



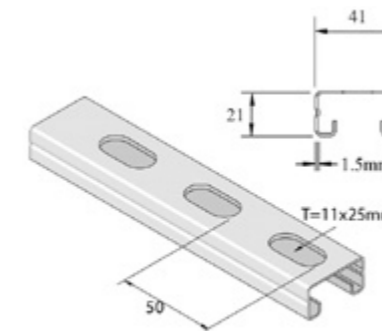
Стандартное исполнение	Сталь sendzimir
Вариант исполнения	Горячее цинкование
Вариант исполнения PE	Полиэфирное порошковое покрытие

HD	Артикул	↑ мм	↔ мм	→ мм	↔ мм	кг/м	⊠	Наличие на складе	Ед. изм.
HD	P3301T10X6	41	41	2,50	6000	3,530	150	X	м
-	P3301T10X3	41	41	2,50	3000	3,530	75	X	м

UNISTRUT®

P4000T10

Профиль монтажный



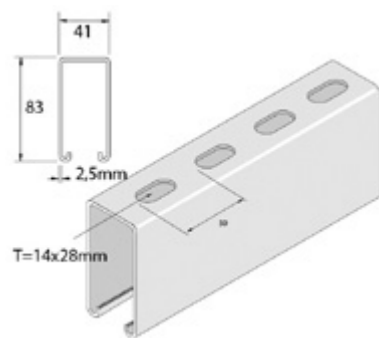
Стандартное исполнение	Сталь sendzimir
Вариант исполнения PE	Полиэфирное порошковое покрытие

HD	Артикул	↑ мм	↔ мм	→ мм	↔ мм	кг/м	⊠	Наличие на складе	Ед. изм.
-	P4000T10X6	21	41	1,50	6000	1,160	300	X	м
-	P4000T10X3	21	41	1,50	3000	1,160	150	X	м

UNISTRUT®

P5000(T)

Профиль монтажный



Стандартное исполнение

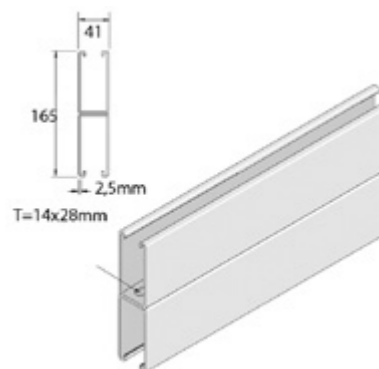
Сталь sendzimir

HD	Артикул	↑ мм	↔ мм	→ ← мм	↔ мм	кг/м	⊞	Наличие на складе	Ед. изм.
-	OP5000X6	83	41	2,50	6000	4,200	300		м
-	P5000X6	83	41	2,50	6000	4,200	300		м
HD	P5000TX6	83	41	2,50	6000	4,050	300		м

Префикс "0": углеродистая конструкционная сталь

P5001(T)

Профиль монтажный



Стандартное исполнение

Сталь sendzimir

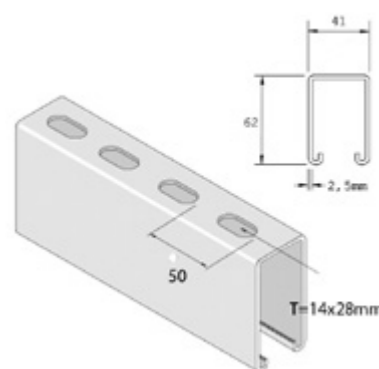
Вариант исполнения PE

Полиэфирное порошковое покрытие

Артикул	↑ мм	↔ мм	→ ← мм	↔ мм	кг/м	⊞	Наличие на складе	Ед. изм.
P5001TX6	165	41	2,50	6000	8,110	150		м
HDP5001X6	165	41	2,50	6000	8,110	150		м

P5500(T)

Профиль монтажный



Стандартное исполнение

Сталь sendzimir

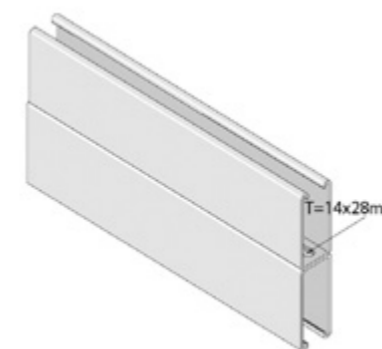
Вариант исполнения PE

Полиэфирное порошковое покрытие

HD	Артикул	↑ мм	↔ мм	→ ← мм	↔ мм	кг/м	⊞	Наличие на складе	Ед. изм.
-	P5500TX6	62	41	2,50	6000	3,600	300	X	м
-	P5500TX3	62	41	2,50	3000	3,600	150		м
-	P5500X6	62	41	2,50	6000	3,750	300		м

P5501T

Профиль монтажный



Стандартное исполнение

Сталь sendzimir

Вариант исполнения

Горячее цинкование

Вариант исполнения PE

Полиэфирное порошковое покрытие

HD	Артикул	↑ мм	↔ мм	→ ← мм	↔ мм	кг/м	⊞	Наличие на складе	Ед. изм.
HD	P5501TX6	124	41	2,50	6000	7,210	150	X	м

SKPE

Опора регулируемая



Стандартное исполнение

Сталь sendzimir

HD	Артикул	↑ мм	↔ мм	→ ← мм	↔ мм	кг/шт.	⊞	Наличие на складе	Ед. изм.
-	SKPE41	92	40		135	0,370	12	X	шт.

Более подробные характеристики данного изделия приведены в конце главы.
Заказывать полными упаковками.

SKPD

Опора регулируемая



Стандартное исполнение

Сталь sendzimir

HD	Артикул	↑ мм	↔ мм	→ ← мм	↔ мм	кг/шт.	⊞	Наличие на складе	Ед. изм.
-	SKPD41	92	46		135	0,532	12	X	шт.

Более подробные характеристики данного изделия приведены в конце главы.
Заказывать полными упаковками.

CSL**Тросовая муфта**

Максимальная нагрузка	CSL45: 45 кг
Максимальная нагрузка	CSL90: 90 кг
Стандартное исполнение	Дюралюминий

HD	Артикул	↑ мм	↔ мм	↔ мм	↔ мм	кг/шт.	⊞	Наличие на складе	Ед. изм.
-	CSL45	-				0,020	10		шт.
-	CSL90	-				0,050	10		шт.

Более подробные характеристики данного изделия приведены в конце главы.
Заказывать полными упаковками.

CS45LP**Трос с петлей****CS90LP****Трос с петлей**

Максимальная нагрузка	45 кг
Стандартное исполнение	Сталь sendzimir

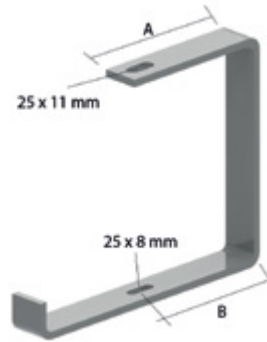
HD	Артикул	↑ мм	↔ мм	↔ мм	↔ мм	кг/шт.	⊞	Наличие на складе	Ед. изм.
-	CS45LP1	-				1000	0,020	10	шт.
-	CS45LP2	-				2000	0,040	10	шт.
-	CS45LP3	-				3000	0,060	10	шт.
-	CS45LP4	-				4000	0,080	10	шт.
-	CS45LP5	-				5000	0,100	10	шт.
-	CS45LP10	-				10000	0,200	10	шт.

Заказывать полными упаковками.

Максимальная нагрузка	90 кг
Стандартное исполнение	Сталь sendzimir

HD	Артикул	↑ мм	↔ мм	↔ мм	↔ мм	кг/шт.	⊞	Наличие на складе	Ед. изм.
-	CS90LP1	-				1000	0,060	10	шт.
-	CS90LP2	-				2000	0,120	10	шт.
-	CS90LP3	-				3000	0,180	10	шт.
-	CS90LP4	-				4000	0,240	10	шт.
-	CS90LP5	-				5000	0,300	10	шт.
-	CS90LP10	-				10000	0,600	10	шт.

Заказывать полными упаковками.

OBZ180**Скоба крепёжная потолочная**

Применяется для непосредственного крепления к потолку или при помощи шпилек TIM8 или TIM10

Стандартное исполнение	Гальваническое цинковое покрытие
Вариант исполнения	Горячее цинкование
Вариант исполнения PE	Полиэфирное порошковое покрытие

	максимальная нагрузка (daN)	A	B
OBZ180.075	50	64	42,5
OBZ180.100	30	80	59,5
OBZ180.150	30	105	84,5
OBZ180.200	30	130	109,5
OBZ180.250	40	155	134,5
OBZ180.300	40	180	159,5
OBZ180.400	20	230	209,5

HD	Артикул	↑ мм	↔ мм	→ ← мм	↔ мм	кг/шт.	⊞	Наличие на складе	Ед. изм.
HD	OBZ180.075	182	102		-	0,460	12	X	шт.
HD	OBZ180.100	182	125		-	0,510	12	X	шт.
HD	OBZ180.150	182	177		-	0,630	12	X	шт.
HD	OBZ180.200	182	227		-	0,720	12	X	шт.
HD	OBZ180.250	182	281		-	1,100	6	X	шт.
HD	OBZ180.300	182	331		-	1,270	6	X	шт.
HD	OBZ180.400	182	431		-	1,500	6	X	шт.

Заказывать полными упаковками.

Фиксация кабельного лотка с помощью VM6.20.

Максимальная нагрузка (в кг): равномерно распределенная на всю ширину кронштейнов.

COMEGACLU170**Скоба С-образная**

Применяется для крепления непосредственно к потолку или с помощью шпилек TIM8 или TIM10

Стандартное исполнение	Сталь sendzimir
Вариант исполнения	Горячее цинкование
Вариант исполнения PE	Полиэфирное порошковое покрытие

	максимальная нагрузка (daN)	A
COMEGACLU170.150	60	145
COMEGACLU170.200	60	145
COMEGACLU170.300	50	195
COMEGACLU170.400	40	245

HD	Артикул	↑ мм	↔ мм	→ ← мм	↔ мм	кг/шт.	⊞	Наличие на складе	Ед. изм.
HD	COMEGACLU170.150	175	194		-	0,460	12	X	шт.
HD	COMEGACLU170.200	175	244		-	0,540	12	X	шт.
HD	COMEGACLU170.300	175	344		-	0,700	6	X	шт.
HD	COMEGACLU170.400	175	444		-	0,860	6	X	шт.

Заказывать полными упаковками.

Фиксация кабельного лотка с помощью VM6.20.

Во избежание деформации скобы при монтаже используется VOMEGA.

Максимальная нагрузка (в кг): равномерно распределенная на всю ширину кронштейнов.

Не используется с лотком VFUL30.065, VFUL35.150, VFU35.150, VFUL 60.050

COMEGACLU290

Скоба С-образная



Применяется для непосредственного крепления к потолку или со шпильками для подвеса TIM8 или TIM10

Стандартное исполнение	Сталь sendzimir
Вариант исполнения	Горячее цинкование
Вариант исполнения PE	Полиэфирное порошковое покрытие

	максимальная нагрузка (daN)	A
COMEGACLU290.100	70	145
COMEGACLU290.150	60	145
COMEGACLU290.200	60	145
COMEGACLU290.250	50	195
COMEGACLU290.300	50	195
COMEGACLU290.400	40	245

HD	Артикул	↑ мм	↔ мм	→ ← мм	↔ мм	кг/шт.	⊞	Наличие на складе	Ед. изм.
HD	COMEGACLU290.100	290	145		-	0,520	12	X	шт.
HD	COMEGACLU290.150	290	194		-	0,560	12	X	шт.
HD	COMEGACLU290.200	290	244		-	0,620	12	X	шт.
HD	COMEGACLU290.250	290	294		-	0,760	6	X	шт.
HD	COMEGACLU290.300	290	344		-	0,820	6	X	шт.
HD	COMEGACLU290.400	290	444		-	0,930	6	X	шт.

Заказывать полными упаковками.

Фиксация кабельного лотка с помощью VM6.20.

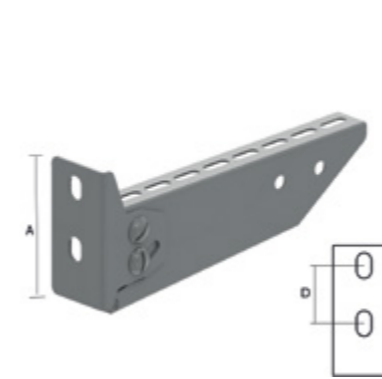
Во избежание деформации скобы при монтаже используется VOMEGA.

Максимальная нагрузка (в кг): равномерно распределенная на всю ширину кронштейнов.

Не используется с лотком VFUL30.065, VFUL35.150, VFU35.150, VFUL 60.050.

WKSS

Консоль регулируемая



Для крепления непосредственно на стену или к потолочным стойкам
Регулируемый угол от -20° до +40°

Стандартное исполнение	Сталь sendzimir
Вариант исполнения	Горячее цинкование
Вариант исполнения PE	Полиэфирное порошковое покрытие

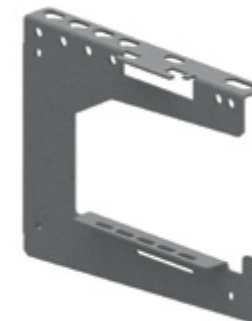
	максимальная нагрузка (daN)	A	D
WKSS100	110	90	40
WKSS150	110	90	40
WKSS200	120	90	40
WKSS300	100	110	60
WKSS400	75	110	60
WKSS500	60	130	80
WKSS600	50	130	80

HD	Артикул	↑ мм	↔ мм	→ ← мм	↔ мм	кг/шт.	⊞	Наличие на складе	Ед. изм.
HD	WKSS100	90	117		-	0,330	12	X	шт.
HD	WKSS150	90	167		-	0,267	12	X	шт.
HD	WKSS200	90	217		-	0,320	12	X	шт.
HD	WKSS300	110	317		-	0,641	12	X	шт.
HD	WKSS400	110	417		-	0,821	6	X	шт.
HD	WKSS500	130	517		-	1,071	6	X	шт.
HD	WKSS600	130	617		-	1,259	6	X	шт.

Заказывать полными упаковками.

CCLI

Консоль настенная / потолочная



Идеально подходит для монтажа на тросах
Также можно использовать с KBSCL, KBSI, KBS, KGI, KG

Стандартное исполнение	Сталь sendzimir
Вариант исполнения PE	Полиэфирное порошковое покрытие

	максимальная нагрузка (daN) (стена)	максимальная нагрузка (daN) (потолок)
CCLI100	80	65
CCLI150	60	45
CCLI200	120	110
CCLI300	130	80
CCLI400	100	60

HD	Артикул	↑ мм	↔ мм	→ ← мм	↔ мм	кг/шт.	⊞	Наличие на складе	Ед. изм.
-	CCLI100	213	100		-	0,488	6	X	шт.
-	CCLI150	215	150		-	0,594	6	X	шт.
-	CCLI200	218	200		-	0,881	6	X	шт.
-	CCLI300	224	300		-	1,402	6	X	шт.
-	CCLI400	229	400		-	1,784	6	X	шт.

Более подробные характеристики данного изделия приведены в конце главы.

Заказывать полными упаковками.

Имеется возможность монтажа консолей в многоярусные конструкции (одна под другой) предварительно соединив их друг с другом.

LOMEGACLU150

Скоба крепежная стеновая



Стандартное исполнение	Сталь sendzimir
Вариант исполнения	Горячее цинкование
Вариант исполнения PE	Полиэфирное порошковое покрытие

	максимальная нагрузка (daN)
LOMEGACLU150.100	110
LOMEGACLU150.150	100
LOMEGACLU150.200	90
LOMEGACLU150.250	80
LOMEGACLU150.300	70
LOMEGACLU150.400	50
LOMEGACLU150.500	40
LOMEGACLU150.600	30

HD	Артикул	↑ мм	↔ мм	↗ мм	↘ мм	кг/шт.	⊞	Наличие на складе	Ед. изм.
HD	LOMEGACLU150.100	145	155		-	0,300	12	X	шт.
HD	LOMEGACLU150.150	145	185		-	0,320	12	X	шт.
HD	LOMEGACLU150.200	145	235		-	0,340	12	X	шт.
HD	LOMEGACLU150.250	145	285		-	0,450	12	X	шт.
HD	LOMEGACLU150.300	145	335		-	0,490	12	X	шт.
HD	LOMEGACLU150.400	145	435		-	0,540	6	X	шт.
HD	LOMEGACLU150.500	145	535		-	0,710	6	X	шт.
HD	LOMEGACLU150.600	145	635		-	0,770	6	X	шт.

Заказывать полными упаковками.

Фиксация кабельного лотка с помощью VM6.20.

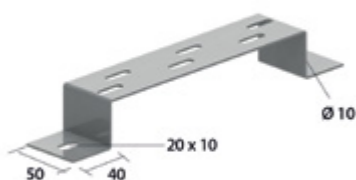
Во избежание деформации скобы при монтаже используется VOMEGA.

Максимальная нагрузка (в кг): равномерно распределенная на всю ширину кронштейнов.

Не используется с лотком VFUL30.065, VFUL35.150, VFU35.150, VFUL 60.050.

VMБ

Кронштейн напольный/стеновой/подвесной



Используется в качестве напольных, стеновых и подвесных кронштейнов

Максимальная нагрузка	200 кг
Стандартное исполнение	Сталь sendzimir
Вариант исполнения HD	Горячее цинкование
Вариант исполнения PE	Полиэфирное порошковое покрытие

HD	Артикул	↑ мм	↔ мм	↗ мм	↘ мм	кг/шт.	⊞	Наличие на складе	Ед. изм.
HD	VMБ100	40	100		-	0,190	12	X	шт.
HD	VMБ150	40	150		-	0,220	12	X	шт.
HD	VMБ200	40	200		-	0,260	12	X	шт.
HD	VMБ300	40	300		-	0,330	12	X	шт.
HD	VMБ400	40	400		-	0,390	6	X	шт.
HD	VMБ500	40	500		-	0,460	6	X	шт.
HD	VMБ600	40	600		-	0,530	6	X	шт.

Крепление лотков:

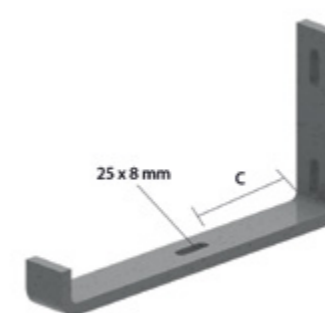
- листовых при помощи VM6.10 или VMK6.10

- проволочных при помощи комплекта VFK

- лестничного типа KL при помощи BK, KLL при помощи KLLBK25

HDMBZ

Скоба крепежная стеновая



Максимальная нагрузка	40 кг
Стандартное исполнение	Горячее цинкование
Вариант исполнения PE	Duplex

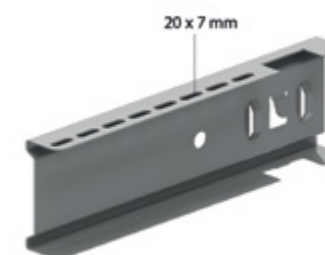
	С (мм)
HDMBZ075	30
HDMBZ100	47,50
HDMBZ150	65,50
HDMBZ200	97,50

Артикул	↑ мм	↔ мм	↗ мм	↘ мм	кг/шт.	⊞	Наличие на складе	Ед. изм.
HDMBZ075	120	104		-	0,310	6	X	шт.
HDMBZ100	120	125		-	0,350	6	X	шт.
HDMBZ150	120	175		-	0,470	6	X	шт.
HDMBZ200	120	233		-	0,660	6	X	шт.

Заказывать полными упаковками.

KCL

Консоль быстрой фиксации



Для крепления к потолочной стойке дополнительные крепежные элементы не требуются

Для крепления к потолочной стойке HDHSLECL и монтажному профилю MPCL + KPCL

Стандартное исполнение	Сталь sendzimir
------------------------	-----------------

	максимальная нагрузка (daN)
KCL100	110
KCL150	100
KCL200	100
KCL250	90
KCL300	90
KCL400	70
KCL500	60
KCL600	50

HD	Артикул	↑ мм	↔ мм	↗ мм	↘ мм	кг/шт.	⊞	Наличие на складе	Ед. изм.
-	KCL100	80	180		-	0,220	12	X	шт.
-	KCL150	80	230		-	0,300	12	X	шт.
-	KCL200	80	280		-	0,350	12	X	шт.
-	KCL250	80	330		-	0,440	24	X	шт.
-	KCL300	80	380		-	0,470	12	X	шт.
-	KCL400	80	480		-	0,750	6	X	шт.
-	KCL500	80	580		-	0,950	6	X	шт.
-	KCL600	80	680		-	1,130	6	X	шт.

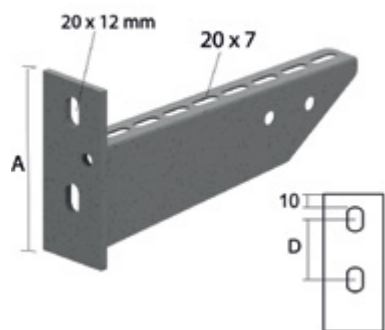
Заказывать полными упаковками.

Адаптер CLHS для симметричного крепления.

Максимальная нагрузка (в кг): равномерно распределенная на всю ширину кронштейнов.

HDWK

Консоль для больших нагрузок



Для непосредственного крепления на стену и для крепления на потолочную стойку

Толщина опорной пластины	5 мм
Стандартное исполнение	Горячее цинкование
Вариант исполнения PE	Duplex

	максимальная нагрузка (daN)	A	D
HDWK100	120	106,5	46,5
HDWK150	230	112	52
HDWK200	340	116	56
HDWK250	450	120,5	60,5
HDWK300	320	125	65
HDWK400	430	134	74
HDWK500	390	142,5	82,5
HDWK600	350	150	90

Артикул	↑ мм	↔ мм	→ мм	↔ мм	кг/шт.	⊞	Наличие на складе	Ед. изм.
HDWK100	106	117		-	0,300	12	X	шт.
HDWK150	112	167		-	0,360	12	X	шт.
HDWK200	116	217		-	0,430	12	X	шт.
HDWK250	120	267		-	0,530	12	X	шт.
HDWK300	125	317		-	0,730	12	X	шт.
HDWK400	134	417		-	0,880	6	X	шт.
HDWK500	142	517		-	1,299	6	X	шт.
HDWK600	150	617		-	1,600	6	X	шт.

Заказывать полными упаковками.

Для крепления к потолочным стойкам необходимые крепежные элементы заказываются отдельно: две фасонные гайки PNP10 и

- болт B10.20 для потолочной стойки HDHSLECL/HDHSLDCL

- болт B10.30 для потолочной стойки HSMES/HSMD

Максимальная нагрузка (в кг): равномерно распределенная на всю ширину кронштейнов.

HDNKI

Консоль зажимная для больших нагрузок



Артикул	↑ мм	↔ мм	→ мм	↔ мм	кг/шт.	⊞	Наличие на складе	Ед. изм.
HDNKI100	90	117		-	0,513	24	X	шт.
HDNKI150	90	167		-	0,569	24	X	шт.
HDNKI200	90	217		-	0,631	24	X	шт.
HDNKI250	100	267		-	0,688	12	X	шт.
HDNKI300	100	317		-	0,881	12	X	шт.
HDNKI400	117	417		-	1,059	12	X	шт.
HDNKI500	117	517		-	1,428	6	X	шт.
HDNKI600	117	617		-	1,740	6	X	шт.

Опорная пластина приварена.

Комплект поставки включает зажимную пластину с болтом HDB10.40 и гайкой HDM10.

Максимальная нагрузка (в кг): равномерно распределенная на всю ширину кронштейнов.

HDHKIZ

Консоль зажимная для сверхвысоких нагрузок



Для крепления к потолочной стойке HDHSIZ и профилю HDIPE80S

Толщина опорной пластины	5 мм
Стандартное исполнение	Горячее цинкование
Вариант исполнения PE	Duplex

	максимальная нагрузка (daN)
HDHKIZ300	900
HDHKIZ400	910
HDHKIZ500	920
HDHKIZ600	930

Артикул	↑ мм	↔ мм	→ мм	↔ мм	кг/шт.	⊞	Наличие на складе	Ед. изм.
HDHKIZ300	175	325		-	1,300	1	X	шт.
HDHKIZ400	200	425		-	1,700	1	X	шт.
HDHKIZ500	230	525		-	2,250	1	X	шт.
HDHKIZ600	260	625		-	3,050	1	X	шт.

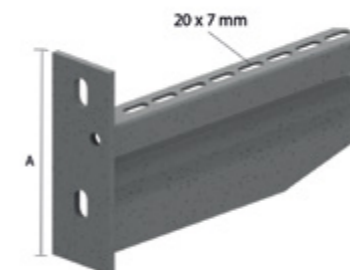
Опорная пластина приварена.

Комплект поставки включает зажимные пластины с 2-мя гайками M10 и 2-мя болтами HDB10.40.

Максимальная нагрузка (в кг): равномерно распределенная на всю ширину кронштейнов.

HDWKM

Консоль для больших нагрузок



Для непосредственного крепления на стену и для крепления на потолочную стойку

Стандартное исполнение	Горячее цинкование
Вариант исполнения PE	Duplex

	максимальная нагрузка (daN)
HDWKM100	600
HDWKM200	620
HDWKM300	750
HDWKM400	750
HDWKM500	700
HDWKM600	580
HDWKM800	320
HDWKM1000	250

Артикул	↑ мм	↔ мм	→ мм	↔ мм	кг/шт.	⊞	Наличие на складе	Ед. изм.
HDWKM100	125	125		-	0,450	12	X	шт.
HDWKM200	134	225		-	0,650	12	X	шт.
HDWKM300	175	325		-	1,377	6	X	шт.
HDWKM400	175	425		-	1,696	6	X	шт.
HDWKM500	175	525		-	2,014	1	X	шт.
HDWKM600	175	625		-	2,332	1	X	шт.
HDWKM800	175	825		-	2,969	1	X	шт.
HDWKM1000	175	1025		-	3,606	1	X	шт.

Заказывать полными упаковками.

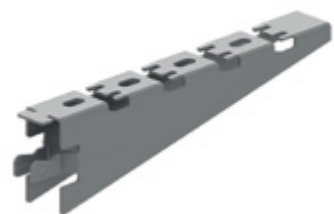
Максимальная нагрузка (в кг): равномерно распределенная на всю ширину кронштейнов.

WKCL

Консоль быстрой фиксации для крепления к профилю MP

Быстрый монтаж с потолочной стойкой HSLE3 и перфорированным профилем MP (перфорация 14 мм, M12)

Стандартное исполнение	Сталь sendzimir
Вариант исполнения	Горячее цинкование



	максимальная нагрузка (daN) HSLE3
WKCL100	190
WKCL150	190
WKCL200	160
WKCL300	125
WKCL400	90
WKCL500	70

HD	Артикул	↑ мм	↔ мм	→ мм	↔ мм	кг/шт.	⊞	Наличие на складе	Ед. изм.
HD	WKCL100	65	100		-	0,229	12	X	шт.
HD	WKCL150	65	150		-	0,294	12	X	шт.
HD	WKCL200	65	200		-	0,334	12	X	шт.
HD	WKCL300	65	300		-	0,464	12	X	шт.
HD	WKCL400	65	400		-	0,604	4	X	шт.
HD	WKCL500	65	500		-	0,744	4	X	шт.

Более подробные характеристики данного изделия приведены в конце главы.

Заказывать полными упаковками.

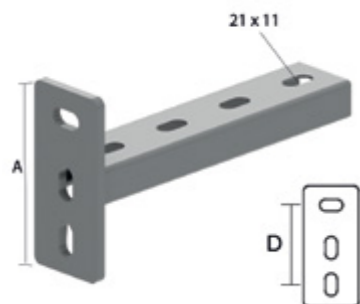
Максимальная нагрузка (в кг): равномерно распределенная по всей ширине консоли.

При монтаже с лестничными лотками обращайтесь, пожалуйста, внимание на длину.

WKMP41.21

Консоль на основе профиля MP41.21

По запросу	Длина 250 – 350 – 450 – 550 – 650 мм
Стандартное исполнение	Гальваническое цинковое покрытие
Вариант исполнения	Горячее цинкование



	максимальная нагрузка (daN)	A	D
WKMP41.21.150	380	112	74
WKMP41.21.200	250	112	74
WKMP41.21.300	160	112	74

HD	Артикул	↑ мм	↔ мм	→ мм	↔ мм	кг/шт.	⊞	Наличие на складе	Ед. изм.
HD	WKMP41.21.150	112	150		-	0,450	12	X	шт.
HD	WKMP41.21.200	112	200		-	0,550	12	X	шт.
HD	WKMP41.21.300	112	300		-	0,650	1	X	шт.

Заказывать полными упаковками.

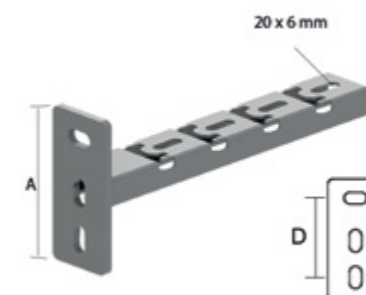
Максимальная нагрузка (в кг): равномерно распределенная по ширине опорной поверхности.

При монтаже с лестничными лотками обращайтесь, пожалуйста, внимание на длину.

WKMPCL41.21

Консоль на основе профиля MP41.21

Стандартное исполнение	Гальваническое цинковое покрытие
Вариант исполнения	Горячее цинкование



	максимальная нагрузка (daN)	A	D
WKMPCL41.21.150	160	112	74
WKMPCL41.21.200	90	112	74
WKMPCL41.21.300	40	112	74

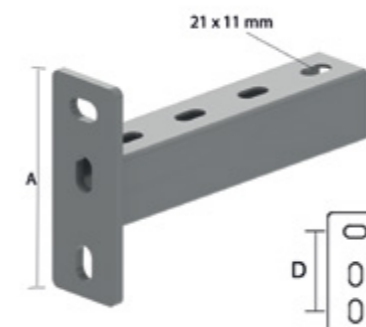
HD	Артикул	↑ мм	↔ мм	→ мм	↔ мм	кг/шт.	⊞	Наличие на складе	Ед. изм.
HD	WKMPCL41.21.150	112	200		-	0,450	12		шт.
HD	WKMPCL41.21.200	112	250		-	0,550	12		шт.
HD	WKMPCL41.21.300	112	350		-	0,650	1		шт.

Заказывать полными упаковками.

WKMP41.41

Консоль на основе профиля MP41.41

По запросу	Длина 250 – 350 – 450 – 550 – 650 – 850 – 1050 мм
Стандартное исполнение	Гальваническое цинковое покрытие
Вариант исполнения	Горячее цинкование



	максимальная нагрузка (daN)	A	D
WKMP41.41.300	500	132	93
WKMP41.41.400	350	132	93
WKMP41.41.500	275	132	93
WKMP41.41.600	200	132	93
WKMP41.41.750	180	132	93
WKMP41.41.1000	130	132	93

HD	Артикул	↑ мм	↔ мм	→ мм	↔ мм	кг/шт.	⊞	Наличие на складе	Ед. изм.
HD	WKMP41.41.300	132	300		-	0,900	1	X	шт.
HD	WKMP41.41.400	132	400		-	1,100	1	X	шт.
HD	WKMP41.41.500	132	500		-	1,300	1	X	шт.
HD	WKMP41.41.600	132	600		-	1,500	1	X	шт.
HD	WKMP41.41.750	132	750		-	1,800	1	X	шт.
HD	WKMP41.41.1000	132	1000		-	2,300	1	X	шт.

Заказывать полными упаковками.

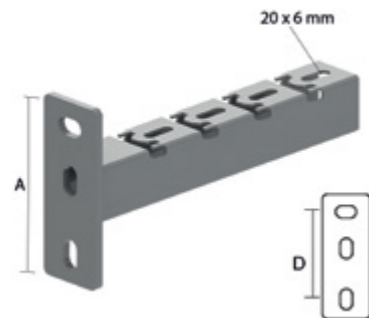
Максимальная нагрузка (в кг): равномерно распределенная по ширине опорной поверхности.

При монтаже с лестничными лотками обращайтесь, пожалуйста, внимание на длину.

WKMPCL41.41

Консоль на основе профиля MP41.41

Стандартное исполнение	Гальваническое цинковое покрытие
Вариант исполнения	Горячее цинкование



	максимальная нагрузка (daN)	A	D
WKMPCL41.41.300	265	132	93
WKMPCL41.41.400	235	132	93
WKMPCL41.41.500	190	132	93
WKMPCL41.41.600	120	132	93

HD	Артикул	↑ мм	↔ мм	→ мм	↔ мм	кг/шт.	⊞	Наличие на складе	Ед. изм.
HD	WKMPCL41.41.300	132	350		-	0,970	1	X	шт.
HD	WKMPCL41.41.400	132	450		-	1,090	1	X	шт.
HD	WKMPCL41.41.500	132	550		-	1,220	1	X	шт.
HD	WKMPCL41.41.600	132	650		-	1,340	1	X	шт.

Заказывать полными упаковками.

Максимальная нагрузка (в кг): равномерно распределенная по ширине опорной поверхности.

WKUMP41.41

Консоль на основе профиля MP41.41

Стандартное исполнение	Гальваническое цинковое покрытие
Вариант исполнения	Горячее цинкование



	максимальная нагрузка (daN)	A
WKUMP41.41.300	400	80
WKUMP41.41.400	300	80
WKUMP41.41.500	240	80
WKUMP41.41.600	175	80
WKUMP41.41.750	160	80
WKUMP41.41.1000	90	80

HD	Артикул	↑ мм	↔ мм	→ мм	↔ мм	кг/шт.	⊞	Наличие на складе	Ед. изм.
HD	WKUMP41.41.300	80	300		-	0,900	1	X	шт.
HD	WKUMP41.41.400	80	400		-	1,100	1	X	шт.
HD	WKUMP41.41.500	80	500		-	1,300	1	X	шт.
HD	WKUMP41.41.600	80	600		-	1,500	1	X	шт.
HD	WKUMP41.41.750	80	750		-	1,800	1	X	шт.
HD	WKUMP41.41.1000	80	1000		-	2,300	1	X	шт.

Заказывать полными упаковками.

Максимальная нагрузка (в кг): равномерно распределенная по ширине опорной поверхности.

При монтаже с лестничными лотками обращайтесь, пожалуйста, внимание на длину.

WKUMPCL41.41

Консоль на основе профиля MP41.41

Стандартное исполнение	Гальваническое цинковое покрытие
Вариант исполнения	Горячее цинкование



	максимальная нагрузка (daN)	A
WKUMPCL41.41.150	550	80
WKUMPCL41.41.200	550	80
WKUMPCL41.41.300	265	80
WKUMPCL41.41.400	235	80
WKUMPCL41.41.500	190	80
WKUMPCL41.41.600	120	80

HD	Артикул	↑ мм	↔ мм	→ мм	↔ мм	кг/шт.	⊞	Наличие на складе	Ед. изм.
HD	WKUMPCL41.41.150	80	200		-	0,520	12	X	шт.
HD	WKUMPCL41.41.200	80	250		-	0,840	12	X	шт.
HD	WKUMPCL41.41.300	80	350		-	0,970	1	X	шт.
HD	WKUMPCL41.41.400	80	450		-	1,090	1	X	шт.
HD	WKUMPCL41.41.500	80	550		-	1,220	1	X	шт.
HD	WKUMPCL41.41.600	80	650		-	1,340	1	X	шт.

Более подробные характеристики данного изделия приведены в конце главы.

Заказывать полными упаковками.

Максимальная нагрузка (в кг): равномерно распределенная по ширине опорной поверхности.

HDWKMD

Консоль двойная для больших нагрузок



Для непосредственного крепления на стену и для крепления на потолочную стойку.

При креплении на потолочную стойку необходимо использовать TIM12 и соответствующий профиль MP41.41 (300 мм макс.).

Безопасная рабочая нагрузка 615 daN при монтаже на открытую сторону потолочной стойки.

Максимальная ширина стойки = 300 мм

Стандартное исполнение	Горячее цинкование
Вариант исполнения PE	Duplex

	максимальная нагрузка (daN)
HDWKMD500	1500
HDWKMD600	1300
HDWKMD800	950
HDWKMD1000	750

Артикул	↑ мм	↔ мм	→ мм	↔ мм	кг/шт.	⊞	Наличие на складе	Ед. изм.
HDWKMD500	170	525		-	5,983	1	X	шт.
HDWKMD600	170	625		-	6,608	1	X	шт.
HDWKMD800	170	825		-	7,858	1	X	шт.
HDWKMD1000	170	1025		-	9,108	1	X	шт.

Максимальная нагрузка (в кг): равномерно распределенная на всю ширину кронштейнов.

УКРІМ

Адаптер универсальный для настенного монтажа



Адаптер универсальный для настенного монтажа на I-профиль или нежесткое основание. Подходит для HDWKM и WSUN

Стандартное исполнение	Горячее цинкование
Вариант исполнения PE	Duplex

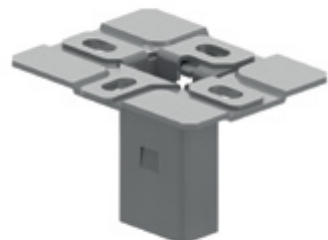
Артикул	↑ мм	↔ мм	↔ мм	↔ мм	↔ мм	кг/шт.	⊞	Наличие на складе	Ед. изм.
HDUKRIM	203	350			-	3,916	4		шт.

Более подробные характеристики данного изделия приведены в конце главы.
Поставляется с 2 болтами M10, 2 шайбами и 2 гайками.

Монтаж на I-профиль осуществляется при помощи шпильки TIM12 и соответствующего профиля MP41.41.
Максимальная ширина I-профиля 300 мм.

КРСL

Опора для подвешивания защелкивающаяся



Опора для подвешивания для потолочных профилей

Максимальная нагрузка	300 кг
Стандартное исполнение	Сталь sendzimir

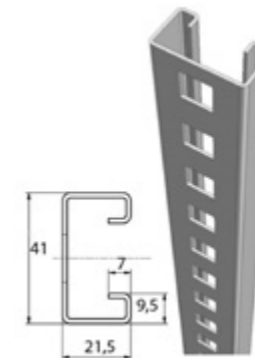
HD	Артикул	↑ мм	↔ мм	↔ мм	↔ мм	↔ мм	кг/шт.	⊞	Наличие на складе	Ед. изм.
-	KRCL41.21	84	130			-	0,530	10	X	шт.

Заказывать полными упаковками.
Устанавливается совместно с прямоугольной опорной пластиной

муфта для монтажного профиля
- эргономичный дизайн и технологичное решение
тестировалось согласно IEC 61537

MPCL41.21

Профиль монтажный



Применяется совместно с консолью KCL

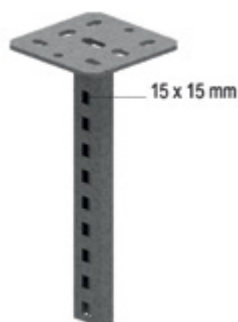
Стандартное исполнение		Сталь sendzimir												
HD	Артикул	↑ мм	↔ мм	↔ мм	↔ мм	↔ мм	↔ мм	↔ мм	↔ мм	↔ мм	кг/шт.	⊞	Наличие на складе	Ед. изм.
-	MPCL41.21.150.200	41	21	1,50	210	0,240	10	X					X	шт.
-	MPCL41.21.150.300	41	21	1,50	300	0,340	10	X					X	шт.
-	MPCL41.21.150.400	41	21	1,50	420	0,480	10	X					X	шт.
-	MPCL41.21.150.500	41	21	1,50	510	0,580	10	X					X	шт.
-	MPCL41.21.150.600	41	21	1,50	600	0,680	10	X					X	шт.
-	MPCL41.21.150.800	41	21	1,50	810	0,920	10	X					X	шт.
-	MPCL41.21.150.3	41	21	1,50	3000	1,150	3	X					X	м

Заказывать полными упаковками.
Конструкция, с предварительно установленными консолями, вставляется в KPCL и автоматически фиксируется.
Защитный колпачок из желтого поливинилхлорида: DOP41.21.

При заказе профиля прибавьте к ширине лотка по 50 мм из расчета на каждую опору.

HDHSLECL

Стойка потолочная одинарная



Профиль: HDMP41.21

С приваренной опорной пластиной: 135x135 мм

Максимальная нагрузка	1000 кг
Толщина опорной пластины	4 мм
Стандартное исполнение	Горячее цинкование
Вариант исполнения PE	Duplex

Артикул	↑ мм	↔ мм	↔ мм	↔ мм	↔ мм	кг/шт.	⊞	Наличие на складе	Ед. изм.
HDHSLECL200	210					0,740	25	X	шт.
HDHSLECL300	300					0,850	1	X	шт.
HDHSLECL400	420					1,010	1	X	шт.
HDHSLECL500	510					1,130	1	X	шт.
HDHSLECL600	600					1,230	1	X	шт.
HDHSLECL800	810					1,450	1	X	шт.
HDHSLECL1000	1020					1,750	1	X	шт.
HDHSLECL1200	1200					1,950	1	X	шт.

Более подробные характеристики данного изделия приведены в конце главы.

Для односторонней и двусторонней фиксации консоли KCL и односторонней фиксации консолей WKS и HDWK используются фасонная гайка PNP10 и болт с шестигранной головкой B10.20.

Защитный колпачок из желтого ПВХ DOP41.21.

CLHS

Адаптер для HDHSLECL



Стандартное исполнение	Сталь sendzimir								
HD	Артикул	↑ мм	↔ мм	↔ мм	↔ мм	кг/шт.	⊞	Наличие на складе	Ед. изм.
-	CLHS	-				0,120	24	X	шт.

Заказывать полными упаковками.

HDHSLDCL

Стойка потолочная двойная



Профиль: HDMP41.21

С приваренной опорной пластиной: 135x135 мм

Максимальная нагрузка	1800 кг
Толщина опорной пластины	4 мм
Стандартное исполнение	Горячее цинкование
Вариант исполнения PE	Duplex

Артикул	↑ мм	↔ мм	↔ мм	↔ мм	↔ мм	кг/шт.	⊞	Наличие на складе	Ед. изм.
HDHSLDCL200	210					1,000	20	X	шт.
HDHSLDCL300	300					1,230	1	X	шт.
HDHSLDCL400	420					1,480	1	X	шт.
HDHSLDCL500	510					1,700	1	X	шт.
HDHSLDCL600	600					1,900	1	X	шт.
HDHSLDCL800	810					2,250	1	X	шт.
HDHSLDCL1000	1020					2,900	1	X	шт.
HDHSLDCL1200	1200					3,340	1	X	шт.

Более подробные характеристики данного изделия приведены в конце главы.

Для односторонней и двусторонней фиксации консолей WKS и HDWK.

Используются фасонная гайка PNP10 и болт с шестигранной головкой B10.20.

Защитный колпачок из желтого ПВХ DOP41.41.

HSLE3

Стойка потолочная одинарная перфорированная



Потолочный профиль: MP3.41.41

С приваренной опорной пластиной: 135x135 мм

По запросу	Длина 2000 мм
Максимальная нагрузка	1800 кг
Толщина опорной пластины	5 мм
Стандартное исполнение	Гальваническое цинковое покрытие
Вариант исполнения	Горячее цинкование

HD	Артикул	↑ мм	↔ мм	↔ мм	↔ мм	↔ мм	кг/шт.	⊞	Наличие на складе	Ед. изм.
HD	HSLE3.300	300					0,970	1	X	шт.
HD	HSLE3.400	400					1,090	1	X	шт.
HD	HSLE3.500	500					1,220	1	X	шт.
HD	HSLE3.600	600					1,340	1	X	шт.
HD	HSLE3.700	700					1,470	1	X	шт.
HD	HSLE3.800	800					1,590	1	X	шт.
HD	HSLE3.900	900					1,720	1	X	шт.
HD	HSLE3.1000	1000					1,840	1	X	шт.
HD	HSLE3.1200	1200					2,090	1	X	шт.
HD	HSLE3.1500	1500					2,470	1	X	шт.

Более подробные характеристики данного изделия приведены в конце главы.

Для крепления с 4-х сторон: с 3-х сторон крепление посредством перфорации, с 4-ой стороны при помощи фасонной гайки PNP10 и болта с шестигранной головкой B10.30.

Защитный колпачок из желтого ПВХ: DOP41.41.

HDHSMU50

Стойка потолочная для средних нагрузок



U-профиль 50 x 50 мм
С приваренной опорной пластиной: 135x135 мм
Толщина опорной пластины: 5 мм
Максимальная нагрузка: 2100daN

Максимальная нагрузка	2100 кг
Стандартное исполнение	Горячее цинкование

Артикул	↑ мм	↔ мм	→ ← мм	↔ мм	кг/шт.	📦	Наличие на складе	Ед. изм.
HDHSMU50.200	200			-	0,940	20	X	шт.
HDHSMU50.300	300			-	1,160	1	X	шт.
HDHSMU50.400	400			-	1,380	1	X	шт.
HDHSMU50.500	500			-	1,610	1	X	шт.
HDHSMU50.600	600			-	1,830	1	X	шт.
HDHSMU50.800	800			-	2,270	1	X	шт.
HDHSMU50.1000	1000			-	2,710	1	X	шт.
HDHSMU50.1200	1200			-	3,150	1	X	шт.
HDHSMU50.1500	1500			-	3,820	1	X	шт.

Защитный колпачок из желтого ПВХ: DOPHSMU

HDTSU50

Распорка для HDHSMU50



Стандартное исполнение		Цинк магний						
Артикул	↑ мм	↔ мм	→ ← мм	↔ мм	кг/шт.	📦	Наличие на складе	Ед. изм.
HDTSU50	-			-	0,223	12	X	шт.

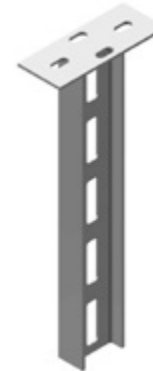
Более подробные характеристики данного изделия приведены в конце главы.

Заказывать полными упаковками.

Поставляется в комплекте с HDB10.80, HDCRO10 и HDM10.

HDHSIZ

Стойка потолочная для больших нагрузок



Профиль: HDIPE80S
С приваренной опорной пластиной 80x200 мм

Максимальная нагрузка	2940 кг
Толщина опорной пластины	5 мм
Стандартное исполнение	Горячее цинкование
Вариант исполнения PE	Duplex

Артикул	↑ мм	↔ мм	→ ← мм	↔ мм	кг/шт.	📦	Наличие на складе	Ед. изм.
HDHSIZ200	200			-	1,800	1	X	шт.
HDHSIZ400	400			-	3,050	1	X	шт.
HDHSIZ500	500			-	3,600	1	X	шт.
HDHSIZ600	600			-	4,200	1	X	шт.
HDHSIZ800	800			-	5,500	1	X	шт.
HDHSIZ1000	1000			-	6,700	1	X	шт.
HDHSIZ1200	1200			-	8,000	1	X	шт.
HDHSIZ1500	1500			-	9,900	1	X	шт.
HDHSIZ1800	1800			-	12,000	1	X	шт.
HDHSIZ2000	2000			-	13,300	1	X	шт.

Более подробные характеристики данного изделия приведены в конце главы.

Для двусторонней фиксации зажимных консолей HDHK1 и HDHK2.

Применяется в качестве напольной или потолочной опоры.

Защитный колпачок из желтого ПВХ: DOPHSE80.

DOP41.21

Колпачок защитный MP41.21



Цвет	Желтый
Стандартное исполнение	Поливинилхлорид

HD	Артикул	↑ мм	↔ мм	→ ← мм	↔ мм	кг/шт.	📦	Наличие на складе	Ед. изм.
-	DOP41.21	26	41		21	0,010	50	X	шт.

Заказывать полными упаковками.

DOP41.41

Колпачок защитный MP41.41



Цвет	Желтый								
Стандартное исполнение	Поливинилхлорид								
HD	Артикул	↑ мм	↔ мм	→ ← мм	↔ мм	кг/шт.	📦	Наличие на складе	Ед. изм.
-	DOP41.41	26	41	2,00	41	0,010	50	X	шт.

Заказывать полными упаковками.

DOP41.82

Колпачок защитный MP41.82

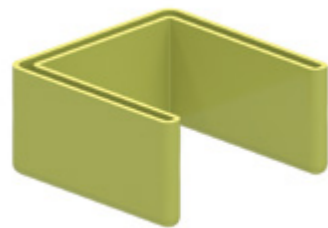


Цвет	Желтый								
Стандартное исполнение	Поливинилхлорид								
HD	Артикул	↑ мм	↔ мм	→ ← мм	↔ мм	кг/шт.	📦	Наличие на складе	Ед. изм.
-	DOP41.82	26	41		82	0,020	20	X	шт.

Заказывать полными упаковками.

DOPHSMU

Колпачок защитный HSMU50



Цвет	Желтый								
Стандартное исполнение	Поливинилхлорид								
HD	Артикул	↑ мм	↔ мм	→ ← мм	↔ мм	кг/шт.	📦	Наличие на складе	Ед. изм.
-	DOPHSMU	26			50	0,017	50	X	шт.

Заказывать полными упаковками.

HDSKP

Опора регулируемая



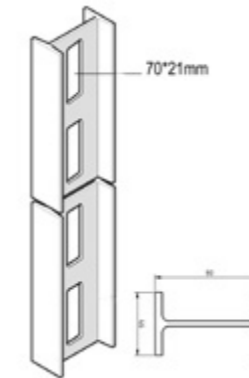
С приваренной опорной пластиной: 135x135 мм	
Максимальная нагрузка	1200 кг
Стандартное исполнение	Горячее цинкование

Артикул	↑ мм	↔ мм	→ ← мм	↔ мм	кг/шт.	📦	Наличие на складе	Ед. изм.
HDSKP	-	120		120	1,300	12	X	шт.

Более подробные характеристики данного изделия приведены в конце главы.
Применяется для крепления к наклонным конструкциям с помощью 4х болтов HDB10.20 и 4х гаек HDM10 под углом не более 60°.

HDIPE80S

Профиль потолочный усиленный



Стандартное исполнение	Горячее цинкование							
Вариант исполнения PE	Duplex							

Артикул	↑ мм	↔ мм	→ ← мм	↔ мм	кг/м	📦	Наличие на складе	Ед. изм.
HDIPE80S	80	46		6000	5,610	6	X	м

Момент сопротивления сечения профиля: $W_x = 19,96 \text{ см}^3$.
Защитный колпачок из желтого ПВХ: DOPPE80.

DOPIPE80

Защитный колпачок HDIPE80S



Цвет	Желтый									
Стандартное исполнение	Поливинилхлорид									
HD	Артикул	мм	мм	мм	мм	кг/шт.	шт.	Наличие на складе	Ед. изм.	
-	DOPIPE80	26	80			-	0,020	12	X	шт.

Заказывать полными упаковками.

HDIPL06

Опора для подвешивания HDIPE80S



Максимальная нагрузка	3500 кг							
Толщина опорной пластины	5 мм							
Стандартное исполнение	Горячее цинкование							
Вариант исполнения PE	Duplex							
Артикул	мм	мм	мм	мм	кг/шт.	шт.	Наличие на складе	Ед. изм.
HDIPL06	185	80	5,00	-	1,422	6	X	шт.

Более подробные характеристики данного изделия приведены в конце главы.

Заказывать полными упаковками.

Фиксируется на HDIPE80S при помощи 2х болтов HDB12.40 и 2х гаек HDM12.

HDIPL10

Опора для подвешивания HDIPE80S



Максимальная нагрузка	4400 кг							
Толщина опорной пластины	10 мм							
Стандартное исполнение	Горячее цинкование							
Вариант исполнения PE	Duplex							
Артикул	мм	мм	мм	мм	кг/шт.	шт.	Наличие на складе	Ед. изм.
HDIPL10	190	200	10,00	-	3,910	1	X	шт.

Более подробные характеристики данного изделия приведены в конце главы.

Фиксируется на HDIPE80S при помощи 2х болтов HDB12.40 и 2х гаек HDM12.

HDSKIPE

Опора регулируемая HDIPE80S



Для крепления к профилю HDIPE80S под углом не более 35°

Максимальная нагрузка	2350 кг						
Стандартное исполнение	Горячее цинкование						
Вариант исполнения PE	Duplex						

Артикул	мм	мм	мм	мм	кг/шт.	шт.	Наличие на складе	Ед. изм.
HDSKIPE	-		3,00	191	1,670	6	X	шт.

Более подробные характеристики данного изделия приведены в конце главы.

Заказывать полными упаковками.

Поставляется в комплекте с 2-мя болтами HDB10.30, 2-мя гайками HDM10, 2-мя шайбами HDRO10 и 2-мя HDKPIP.

HDKPIPE

Пластина соединительная HDIPE80S



Для соединения профилей HDIPE80S

Стандартное исполнение	Горячее цинкование						
Вариант исполнения PE	Duplex						

Артикул	мм	мм	мм	мм	кг/шт.	шт.	Наличие на складе	Ед. изм.
HDKPIPE	67		3,00	191	0,370	6	X	шт.

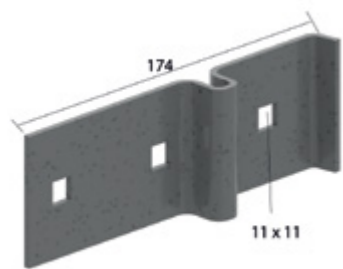
Для монтажа с:

-	HDB10.30	-	-	M10	30	0,027	100		шт.
-	HDM10	-	-	M10	-	0,010	100	X	шт.
-	HDRO10	-	-	M10	-	0,004	100	X	шт.

Заказывать полными упаковками.

HDDKIPE

Пластина соединительная HDIPE80S



Для соединения 2 профилей HDIPE80S под прямым углом

Стандартное исполнение	Горячее цинкование
Вариант исполнения PE	Duplex

Артикул	↑ мм	↔ мм	→ мм	↔ мм	кг/шт.	⊞	Наличие на складе	Ед. изм.
HDDKIPE	60		3,00	-	0,270	6	X	шт.

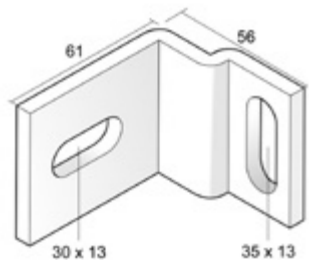
Для монтажа с:

- HDB10.30	-	-	M10	30	0,027	100		шт.
- HDM10	-	-	M10	-	0,010	100	X	шт.
- HDRO10	-	-	M10	-	0,004	100	X	шт.

Заказывать полными упаковками.

HDKIPE

Скоба крепежная HDIPE80S



Для крепления HDIPE80S профиля к стене

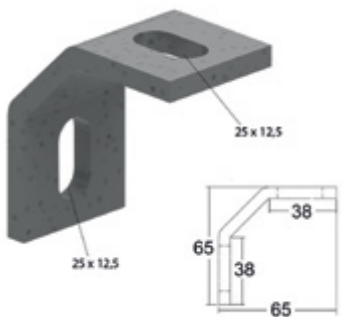
Стандартное исполнение	Горячее цинкование
Вариант исполнения PE	Duplex

Артикул	↑ мм	↔ мм	→ мм	↔ мм	кг/шт.	⊞	Наличие на складе	Ед. изм.
HDKIPE	-		6,00	-	0,240	6	X	шт.

Заказывать полными упаковками.

HDWVPIPE

Скоба крепежная



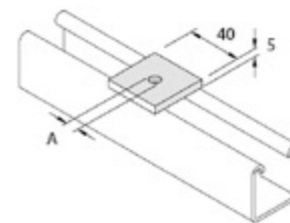
Стандартное исполнение	Горячее цинкование
Вариант исполнения PE	Duplex

Артикул	↑ мм	↔ мм	→ мм	↔ мм	кг/шт.	⊞	Наличие на складе	Ед. изм.
HDWVPIPE	65	65	6,50	-	0,190	10	X	шт.

Заказывать полными упаковками.

HDP1019

Элемент монтажный плоский



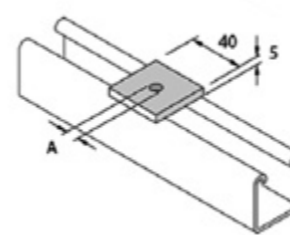
Стандартное исполнение		Горячее цинкование						
Артикул	↑ мм	↔ мм	→ мм	↔ мм	кг/шт.	⊞	Наличие на складе	Ед. изм.
HDP1019	-	40	5,00	40	0,062	100	X	шт.

A=9, болт M6/M8

Заказывать полными упаковками.

HDP1020

Элемент монтажный плоский



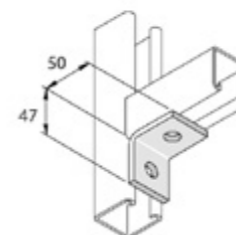
Стандартное исполнение		Горячее цинкование						
Артикул	↑ мм	↔ мм	→ мм	↔ мм	кг/шт.	⊞	Наличие на складе	Ед. изм.
HDP1020	-	40	5,00	40	0,062	100	X	шт.

A=13, болт M10/M12

Заказывать полными упаковками.

HDP1026

Элемент монтажный изогнутый

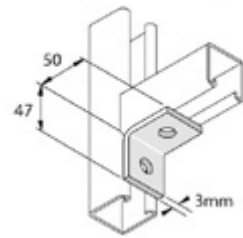


Стандартное исполнение		Листовая сталь без покрытия						
Вариант исполнения		Горячее цинкование						
Вариант исполнения PE		Duplex						
Артикул	↑ мм	↔ мм	→ мм	↔ мм	кг/шт.	⊞	Наличие на складе	Ед. изм.
OP1026	47	41		50	0,138	20		шт.
HDP1026	47	41		50	0,138	20	X	шт.

Заказывать полными упаковками.

P1026-S1

Элемент монтажный изогнутый



Стандартное исполнение

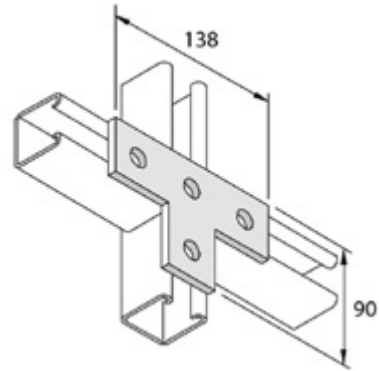
Сталь sendzimir

HD	Артикул	↑ мм	↔ мм	→ ← мм	↔ мм	кг/шт.	📦	Наличие на складе	Ед. изм.
-	P1026-S1	47	41		50	0,073	20	X	шт.

Заказывать полными упаковками.

HDP1031

Элемент монтажный плоский



Стандартное исполнение

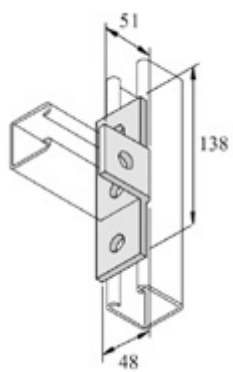
Горячее цинкование

Артикул	↑ мм	↔ мм	→ ← мм	↔ мм	кг/шт.	📦	Наличие на складе	Ед. изм.
HDP1031	90			138	0,374	10	X	шт.

Заказывать полными упаковками.

HDP1033

Элемент монтажный изогнутый



Стандартное исполнение

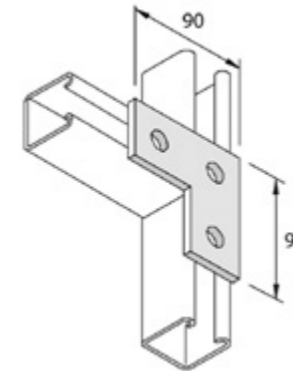
Горячее цинкование

Артикул	↑ мм	↔ мм	→ ← мм	↔ мм	кг/шт.	📦	Наличие на складе	Ед. изм.
HDP1033	51	48		138	0,374	10	X	шт.

Заказывать полными упаковками.

HDP1036

Элемент монтажный плоский



Стандартное исполнение

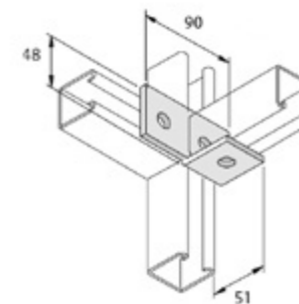
Горячее цинкование

Артикул	↑ мм	↔ мм	→ ← мм	↔ мм	кг/шт.	📦	Наличие на складе	Ед. изм.
HDP1036	-	90		90	0,233	20	X	шт.

Заказывать полными упаковками.

HDP1037

Элемент монтажный изогнутый



Стандартное исполнение

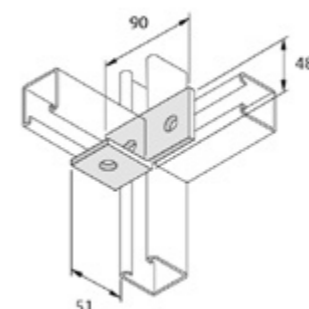
Горячее цинкование

Артикул	↑ мм	↔ мм	→ ← мм	↔ мм	кг/шт.	📦	Наличие на складе	Ед. изм.
HDP1037	51	48		90	0,317	10		шт.

Заказывать полными упаковками.

HDP1038

Элемент монтажный изогнутый



Стандартное исполнение

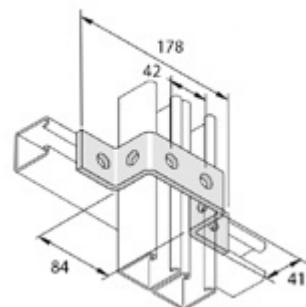
Горячее цинкование

Артикул	↑ мм	↔ мм	→ ← мм	↔ мм	кг/шт.	📦	Наличие на складе	Ед. изм.
HDP1038	51	48		90	0,317	10		шт.

Заказывать полными упаковками.

HDP1043

Элемент монтажный П-образный



Стандартное исполнение

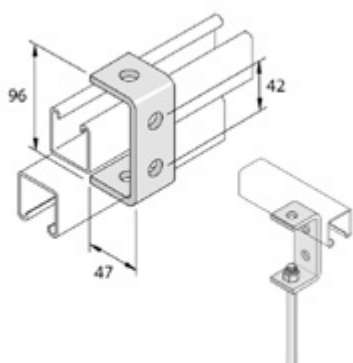
Горячее цинкование

Артикул	↑ мм	↔ мм	→ ← мм	↔ мм	кг/шт.	⊞	Наличие на складе	Ед. изм.
HDP1043	41	40		178	0,389	10		шт.

Заказывать полными упаковками.

HDP1044

Элемент монтажный Z-образный



Стандартное исполнение

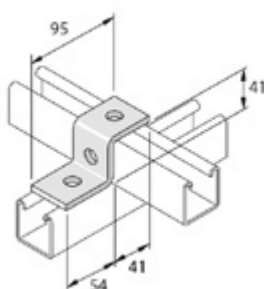
Горячее цинкование

Артикул	↑ мм	↔ мм	→ ← мм	↔ мм	кг/шт.	⊞	Наличие на складе	Ед. изм.
HDP1044	96	40		47	0,270	10	X	шт.

Заказывать полными упаковками.

HDP1045

Элемент монтажный Z-образный



Стандартное исполнение

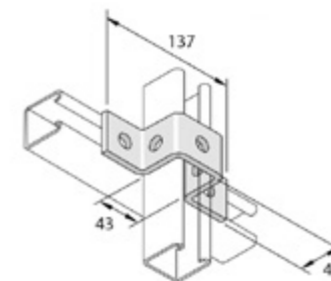
Горячее цинкование

Артикул	↑ мм	↔ мм	→ ← мм	↔ мм	кг/шт.	⊞	Наличие на складе	Ед. изм.
HDP1045	41	40		95	0,201	20	X	шт.

Заказывать полными упаковками.

HDP1047

Элемент монтажный П-образный



Стандартное исполнение

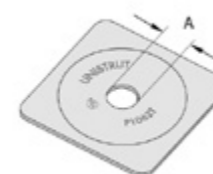
Горячее цинкование

Артикул	↑ мм	↔ мм	→ ← мм	↔ мм	кг/шт.	⊞	Наличие на складе	Ед. изм.
HDP1047	137	40		41	0,318	10	X	шт.

Заказывать полными упаковками.

P1062T

Элемент монтажный плоский



Стандартное исполнение

Сталь sendzimir

HD	Артикул	↑ мм	↔ мм	→ ← мм	↔ мм	кг/шт.	⊞	Наличие на складе	Ед. изм.
-	P1062T	-	40		40	0,030	100	X	шт.
-	P1062AT	-	40		40	0,030	100	X	шт.

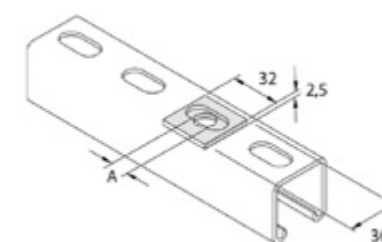
P1062T: A=8, болт M6

P1062AT: A=10, болт M8

Заказывать полными упаковками.

P1063

Элемент монтажный плоский



Стандартное исполнение

Сталь sendzimir

HD	Артикул	↑ мм	↔ мм	→ ← мм	↔ мм	кг/шт.	⊞	Наличие на складе	Ед. изм.
-	P1063/06	-	30	2,50	32	0,018	200		шт.
-	P1063/08	-	30	2,50	32	0,018	200		шт.
-	P1063/10	-	30	2,50	32	0,018	200	X	шт.
-	P1063/12	-	30	2,50	32	0,018	200		шт.

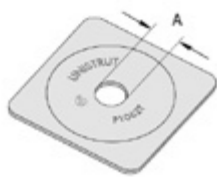
P1063/06: A=8, болт M6

P1063/08: A=10, болт M8

P1063/10: A=12, болт M10

P1063/12: A=14, болт M12

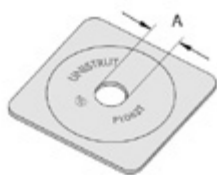
Заказывать полными упаковками.

P1063T**Элемент монтажный плоский**

Стандартное исполнение		Сталь sendzimir									
HD	Артикул	↑ мм	↔ мм	↔ мм	↔ мм	↔ мм	↔ мм	↔ мм	↔ мм	Наличие на складе	Ед. изм.
-	P1063T	-	40				40	0,029	100	X	шт.

A=12, болт M10

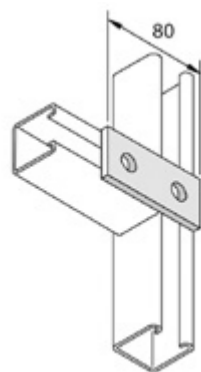
Заказывать полными упаковками.

P1064T**Элемент монтажный плоский**

Стандартное исполнение		Сталь sendzimir									
HD	Артикул	↑ мм	↔ мм	↔ мм	↔ мм	↔ мм	↔ мм	↔ мм	↔ мм	Наличие на складе	Ед. изм.
-	P1064T	-	40				40	0,029	100	X	шт.

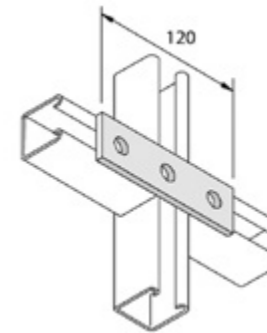
A=14, болт M12

Заказывать полными упаковками.

HDP1065**Элемент монтажный плоский**

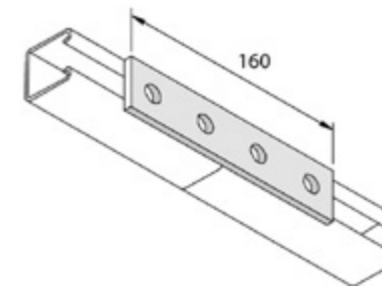
Стандартное исполнение		Горячее цинкование								
Артикул	↑ мм	↔ мм	↔ мм	↔ мм	↔ мм	↔ мм	↔ мм	↔ мм	Наличие на складе	Ед. изм.
HDP1065	-	40				80	0,125	20	X	шт.

Заказывать полными упаковками.

HDP1066**Элемент монтажный плоский**

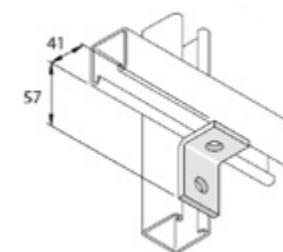
Стандартное исполнение		Горячее цинкование								
Артикул	↑ мм	↔ мм	↔ мм	↔ мм	↔ мм	↔ мм	↔ мм	↔ мм	Наличие на складе	Ед. изм.
HDP1066	-	40				120	0,188	20	X	шт.

Заказывать полными упаковками.

HDP1067**Элемент монтажный плоский**

Стандартное исполнение		Горячее цинкование								
Артикул	↑ мм	↔ мм	↔ мм	↔ мм	↔ мм	↔ мм	↔ мм	↔ мм	Наличие на складе	Ед. изм.
HDP1067	-	40				160	0,251	20	X	шт.

Заказывать полными упаковками.

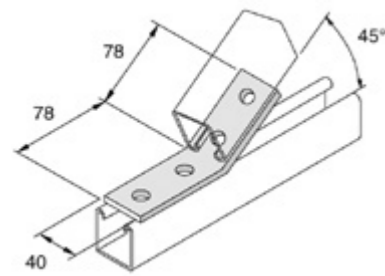
HDP1068**Элемент монтажный изогнутый**

Стандартное исполнение		Горячее цинкование								
Артикул	↑ мм	↔ мм	↔ мм	↔ мм	↔ мм	↔ мм	↔ мм	↔ мм	Наличие на складе	Ед. изм.
HDP1068	41	40				57	0,138	20	X	шт.

Заказывать полными упаковками.

HDP1074

Элемент монтажный изогнутый



Стандартное исполнение

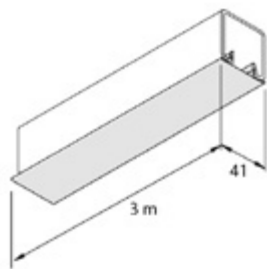
Горячее цинкование

Артикул	↑ мм	↔ мм	↗ мм	↘ мм	кг/шт.	⊞	Наличие на складе	Ед. изм.
HDP1074	-	40			0,251	20	X	шт.

Заказывать полными упаковками.

P1184-F

Заглушка канальная



Стандартное исполнение

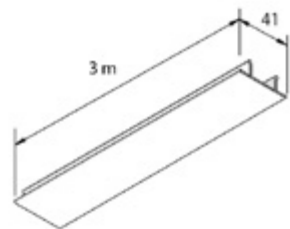
Сталь sendzimir

HD	Артикул	↑ мм	↔ мм	↗ мм	↘ мм	кг/шт.	⊞	Наличие на складе	Ед. изм.
-	P1184-F	-				3000, 1,070	1		шт.

Заказывать полными упаковками.

P1184-P

Заглушка канальная



Стандартное исполнение

Поливинилхлорид

HD	Артикул	↑ мм	↔ мм	↗ мм	↘ мм	кг/шт.	⊞	Наличие на складе	Ед. изм.
-	P1184-PW	-				3000, 0,480	1	X	шт.
-	P1184-PB	-				3000, 0,480	1	X	шт.

P1184-PW: белый
P1184-PB: черный

Заказывать полными упаковками.

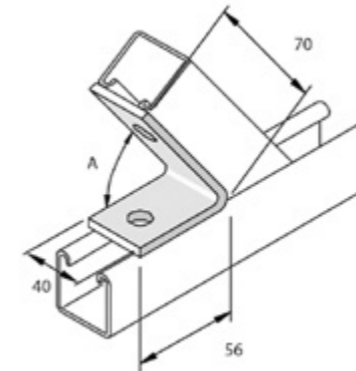
UNISTRUT®

UNISTRUT®

UNISTRUT®

HDP1186

Элемент монтажный изогнутый



Стандартное исполнение

Горячее цинкование

Артикул	↑ мм	↔ мм	↗ мм	↘ мм	кг/шт.	⊞	Наличие на складе	Ед. изм.
HDP1186	-	40		56	0,188	20	X	шт.

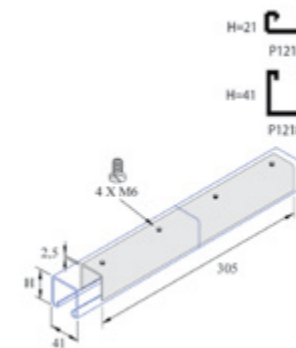
A = 45°

Заказывать полными упаковками.

UNISTRUT®

P1218-P1219

Соединитель профилей



Стандартное исполнение

Сталь sendzimir

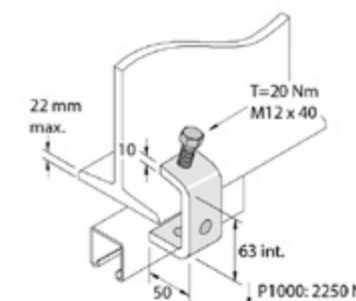
HD	Артикул	↑ мм	↔ мм	↗ мм	↘ мм	кг/шт.	⊞	Наличие на складе	Ед. изм.
-	P1218	41	41		305	0,564	10		шт.
-	P1219	21	41		305	0,297	20		шт.

Заказывать полными упаковками.

UNISTRUT®

HDP1271

Зажим балочный



Стандартное исполнение

Горячее цинкование

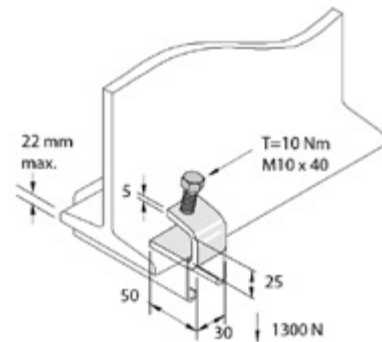
Артикул	↑ мм	↔ мм	↗ мм	↘ мм	кг/шт.	⊞	Наличие на складе	Ед. изм.
HDP1271	63	40		50	0,428	10	X	шт.

Заказывать полными упаковками.

UNISTRUT®

HDP1272

Зажим балочный



Стандартное исполнение

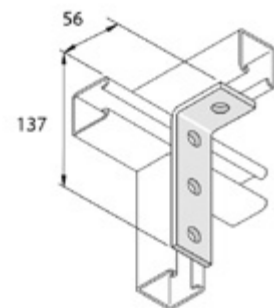
Горячее цинкование

Артикул	↑ мм	↔ мм	→ ← мм	↔ мм	кг/шт.	📦	Наличие на складе	Ед. изм.
HDP1272	25	30		50	0,119	20	X	шт.

Заказывать полными упаковками.

HDP1278

Элемент монтажный изогнутый



Стандартное исполнение

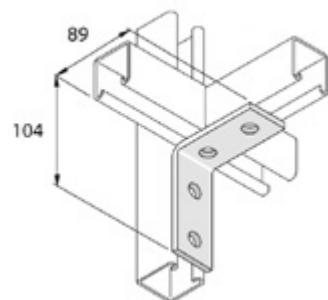
Горячее цинкование

Артикул	↑ мм	↔ мм	→ ← мм	↔ мм	кг/шт.	📦	Наличие на складе	Ед. изм.
HDP1278	56	40		137	0,288	20	X	шт.

Заказывать полными упаковками.

HDP1325

Элемент монтажный изогнутый



Стандартное исполнение

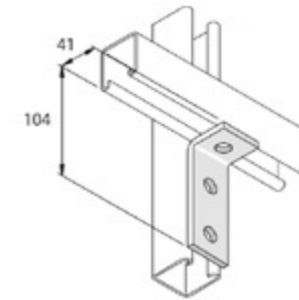
Горячее цинкование

Артикул	↑ мм	↔ мм	→ ← мм	↔ мм	кг/шт.	📦	Наличие на складе	Ед. изм.
HDP1325	89	40		104	0,288	10	X	шт.

Заказывать полными упаковками.

HDP1326

Элемент монтажный изогнутый



Стандартное исполнение

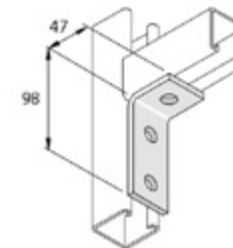
Горячее цинкование

Артикул	↑ мм	↔ мм	→ ← мм	↔ мм	кг/шт.	📦	Наличие на складе	Ед. изм.
HDP1326	41	40		104	0,213	20	X	шт.

Заказывать полными упаковками.

HDP1346

Элемент монтажный изогнутый



Стандартное исполнение

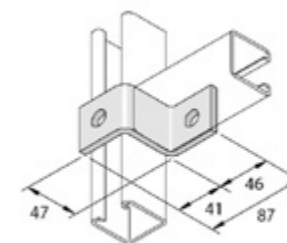
Горячее цинкование

Артикул	↑ мм	↔ мм	→ ← мм	↔ мм	кг/шт.	📦	Наличие на складе	Ед. изм.
HDP1346	47	40		98	0,215	20	X	шт.

Заказывать полными упаковками.

HDP1347

Элемент монтажный Z-образный



Стандартное исполнение

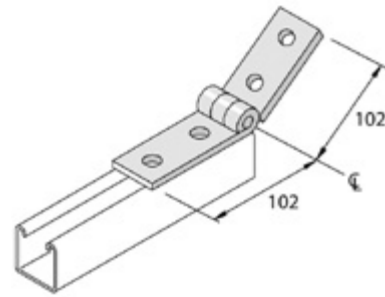
Горячее цинкование

Артикул	↑ мм	↔ мм	→ ← мм	↔ мм	кг/шт.	📦	Наличие на складе	Ед. изм.
HDP1347	47	40		87	0,202	20	X	шт.

Заказывать полными упаковками.

P1354

Элемент монтажный шарнирный



Стандартное исполнение

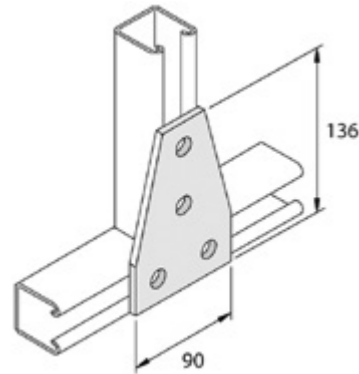
Сталь sendzimir

HD	Артикул	↑ мм	↔ мм	↗ мм	↘ мм	кг/шт.	📦	Наличие на складе	Ед. изм.
-	P1354	-	40	-	-	0,452	10		шт.

Заказывать полными упаковками.

HDP1358

Элемент монтажный плоский



Стандартное исполнение

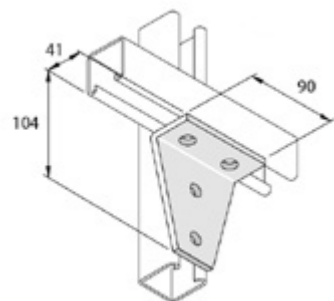
Горячее цинкование

HD	Артикул	↑ мм	↔ мм	↗ мм	↘ мм	кг/шт.	📦	Наличие на складе	Ед. изм.
-	HDP1358	136				0,480	10	X	шт.

Заказывать полными упаковками.

HDP1359

Элемент монтажный изогнутый



Стандартное исполнение

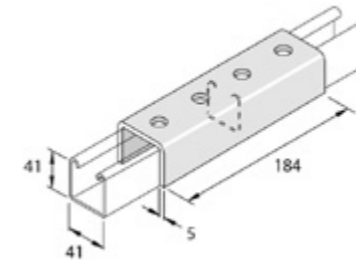
Горячее цинкование

HD	Артикул	↑ мм	↔ мм	↗ мм	↘ мм	кг/шт.	📦	Наличие на складе	Ед. изм.
-	HDP1359	104	41		90	0,480	10	X	шт.

Заказывать полными упаковками.

HDP1377

Элемент монтажный Z-образный



Стандартное исполнение

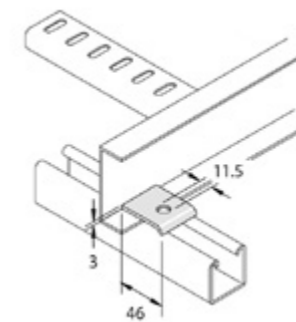
Горячее цинкование

HD	Артикул	↑ мм	↔ мм	↗ мм	↘ мм	кг/шт.	📦	Наличие на складе	Ед. изм.
-	HDP1377	46	53		184	1,202	10	X	шт.

Заказывать полными упаковками.

P1386-S1

Зажим балочный



Стандартное исполнение

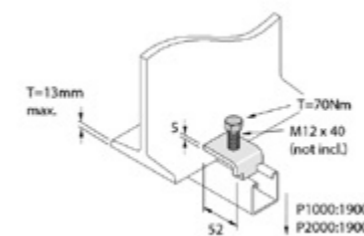
Сталь sendzimir

HD	Артикул	↑ мм	↔ мм	↗ мм	↘ мм	кг/шт.	📦	Наличие на складе	Ед. изм.
-	P1386-S1	-			46	0,044	20	X	шт.

Заказывать полными упаковками.

HDP1386

Зажим балочный



Стандартное исполнение

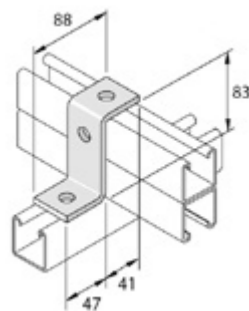
Горячее цинкование

HD	Артикул	↑ мм	↔ мм	↗ мм	↘ мм	кг/шт.	📦	Наличие на складе	Ед. изм.
-	HDP1386	-			52	0,111	20	X	шт.

Заказывать полными упаковками.

HDP1453

Элемент монтажный Z-образный



Стандартное исполнение

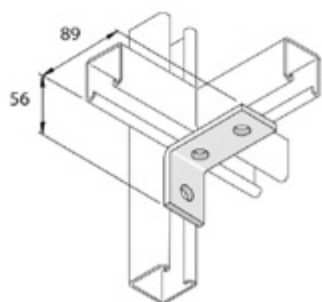
Горячее цинкование

Артикул	↑ мм	↔ мм	→ ← мм	↔ мм	кг/шт.	⊞	Наличие на складе	Ед. изм.
HDP1453	83	40		88	0,259	10		шт.

Заказывать полными упаковками.

HDP1458

Элемент монтажный изогнутый



Стандартное исполнение

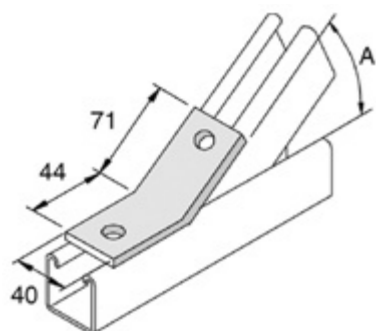
Горячее цинкование

Артикул	↑ мм	↔ мм	→ ← мм	↔ мм	кг/шт.	⊞	Наличие на складе	Ед. изм.
HDP1458	56	40		89	0,213	10	X	шт.

Заказывать полными упаковками.

HDP1546

Элемент монтажный изогнутый



Стандартное исполнение

Горячее цинкование

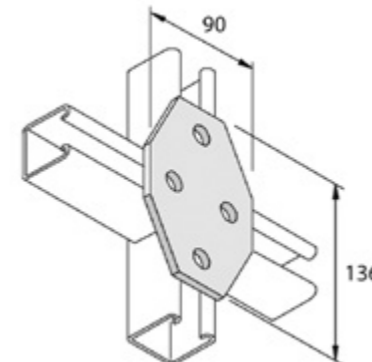
Артикул	↑ мм	↔ мм	→ ← мм	↔ мм	кг/шт.	⊞	Наличие на складе	Ед. изм.
HDP1546	-	40		-	0,188	10	X	шт.

A = 45°

Заказывать полными упаковками.

HDP1580

Элемент монтажный плоский



Стандартное исполнение

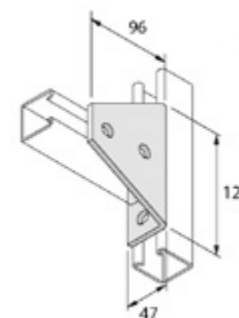
Горячее цинкование

Артикул	↑ мм	↔ мм	→ ← мм	↔ мм	кг/шт.	⊞	Наличие на складе	Ед. изм.
HDP1580	-	90		136	0,480	10		шт.

Заказывать полными упаковками.

HDP1727

Элемент монтажный изогнутый



Стандартное исполнение

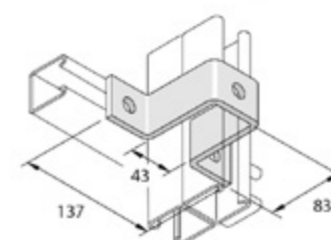
Горячее цинкование

Артикул	↑ мм	↔ мм	→ ← мм	↔ мм	кг/шт.	⊞	Наличие на складе	Ед. изм.
HDP1727	96	47		128	0,678	10	X	шт.

Заказывать полными упаковками.

HDP1737

Элемент монтажный П-образный



Стандартное исполнение

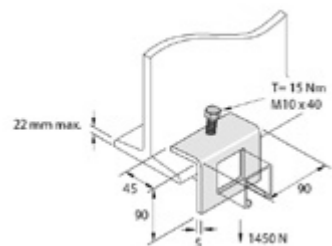
Горячее цинкование

Артикул	↑ мм	↔ мм	→ ← мм	↔ мм	кг/шт.	⊞	Наличие на складе	Ед. изм.
HDP1737	83	40		137	0,581	10	X	шт.

Заказывать полными упаковками.

HDP1796

Зажим балочный



Стандартное исполнение

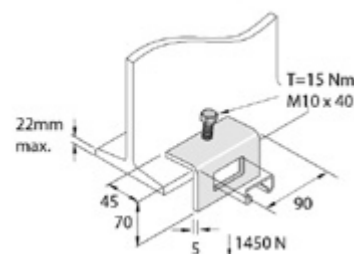
Горячее цинкование

Артикул	↑ мм	↔ мм	→ ← мм	↔ мм	кг/шт.	📦	Наличие на складе	Ед. изм.
HDP1796	90	45		90	0,373	10	X	шт.

Заказывать полными упаковками.

HDP1796-A

Зажим балочный



Стандартное исполнение

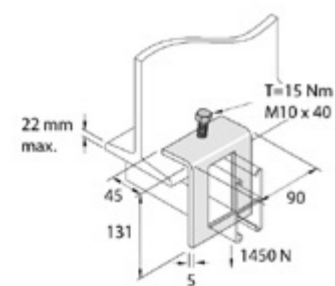
Горячее цинкование

Артикул	↑ мм	↔ мм	→ ← мм	↔ мм	кг/шт.	📦	Наличие на складе	Ед. изм.
HDP1796-A	70	45		90	0,374	10	X	шт.

Заказывать полными упаковками.

HDP1796-B

Зажим балочный



Стандартное исполнение

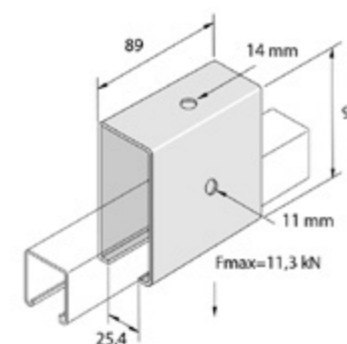
Горячее цинкование

Артикул	↑ мм	↔ мм	→ ← мм	↔ мм	кг/шт.	📦	Наличие на складе	Ед. изм.
HDP1796-B	132	45		90	0,591	10	X	шт.

Заказывать полными упаковками.

HDP1834A

Держатель профиля



Стандартное исполнение

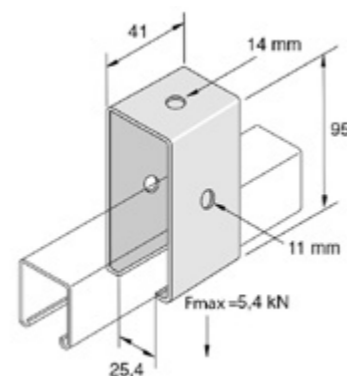
Горячее цинкование

Артикул	↑ мм	↔ мм	→ ← мм	↔ мм	кг/шт.	📦	Наличие на складе	Ед. изм.
HDP1834A	95	41		89	1,058	1	X	шт.

Заказывать полными упаковками.

HDP1834

Держатель профиля



Стандартное исполнение

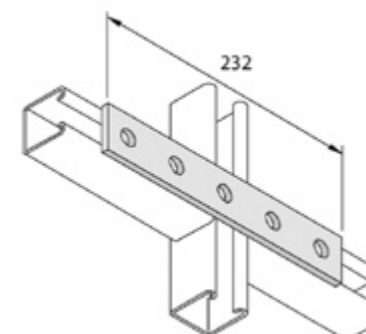
Горячее цинкование

Артикул	↑ мм	↔ мм	→ ← мм	↔ мм	кг/шт.	📦	Наличие на складе	Ед. изм.
HDP1834	95	41		41	0,490	10	X	шт.

Заказывать полными упаковками.

HDP1941

Элемент монтажный плоский



Стандартное исполнение

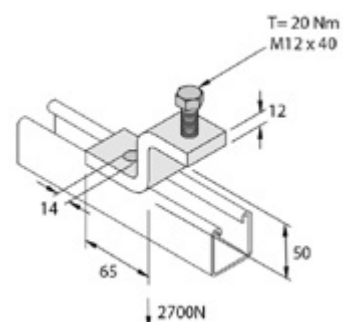
Горячее цинкование

Артикул	↑ мм	↔ мм	→ ← мм	↔ мм	кг/шт.	📦	Наличие на складе	Ед. изм.
HDP1941	-	40		232	0,364	20	X	шт.

Заказывать полными упаковками.

HDP1983

Зажим балочный



Стандартное исполнение

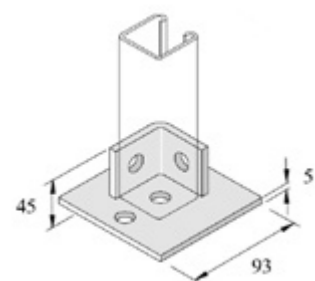
Горячее цинкование

Артикул	↑ мм	↔ мм	→ ← мм	↔ мм	кг/шт.	📦	Наличие на складе	Ед. изм.
HDP1983	50	40			0,385	10		шт.

Заказывать полными упаковками.

HDP2072-S1

Элемент монтажный консольный



Стандартное исполнение

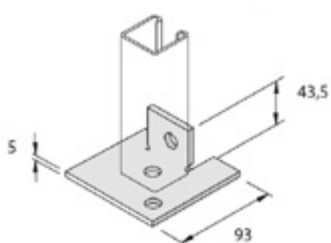
Горячее цинкование

Артикул	↑ мм	↔ мм	→ ← мм	↔ мм	кг/шт.	📦	Наличие на складе	Ед. изм.
HDP2072-S1	45	93		93	0,475	10	X	шт.

Заказывать полными упаковками.

HDP2072-S2

Элемент монтажный консольный



Стандартное исполнение

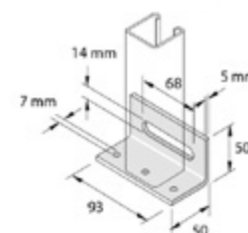
Горячее цинкование

Артикул	↑ мм	↔ мм	→ ← мм	↔ мм	кг/шт.	📦	Наличие на складе	Ед. изм.
HDP2072-S2	44	93		93	0,339	10	X	шт.

Заказывать полными упаковками.

HDP2072-S3

Элемент монтажный консольный



Стандартное исполнение

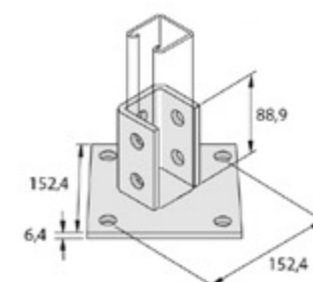
Горячее цинкование

Артикул	↑ мм	↔ мм	→ ← мм	↔ мм	кг/шт.	📦	Наличие на складе	Ед. изм.
HDP2072-S3	50	50		93	0,302	10		шт.

Заказывать полными упаковками.

HDP2072A

Элемент монтажный консольный



Стандартное исполнение

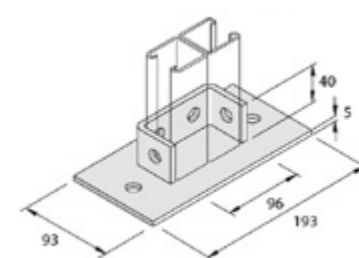
Горячее цинкование

Артикул	↑ мм	↔ мм	→ ← мм	↔ мм	кг/шт.	📦	Наличие на складе	Ед. изм.
HDP2072A	95	152		152	1,699	1	X	шт.

Заказывать полными упаковками.

HDP2073

Элемент монтажный консольный



Стандартное исполнение

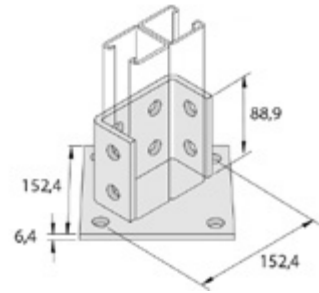
Горячее цинкование

Артикул	↑ мм	↔ мм	→ ← мм	↔ мм	кг/шт.	📦	Наличие на складе	Ед. изм.
HDP2073	45			193	0,981	10	X	шт.

Заказывать полными упаковками.

HDP2073A

Элемент монтажный консольный



Стандартное исполнение

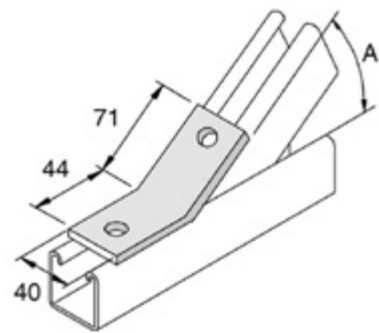
Горячее цинкование

Артикул	↑ мм	↔ мм	↔ мм	↔ мм	↔ мм	кг/шт.	📦	Наличие на складе	Ед. изм.
HDP2073A	95				152	1,798	10	X	шт.

Заказывать полными упаковками.

HDP2095

Элемент монтажный изогнутый



Стандартное исполнение

Горячее цинкование

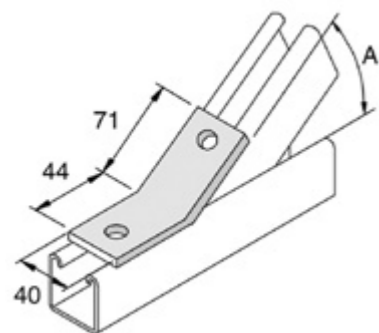
Артикул	↑ мм	↔ мм	↔ мм	↔ мм	↔ мм	кг/шт.	📦	Наличие на складе	Ед. изм.
HDP2095	-				-	0,188	10		шт.

A = 75°

Заказывать полными упаковками.

HDP2097

Элемент монтажный изогнутый



Стандартное исполнение

Горячее цинкование

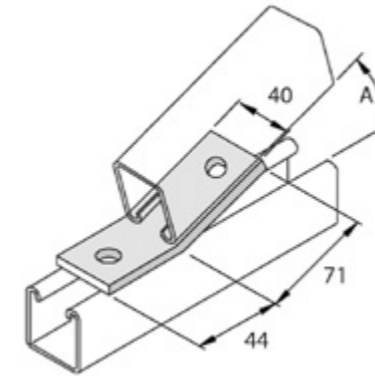
Артикул	↑ мм	↔ мм	↔ мм	↔ мм	↔ мм	кг/шт.	📦	Наличие на складе	Ед. изм.
HDP2097	-				-	0,188	10	X	шт.

A = 60°

Заказывать полными упаковками.

HDP2101

Элемент монтажный изогнутый



Стандартное исполнение

Горячее цинкование

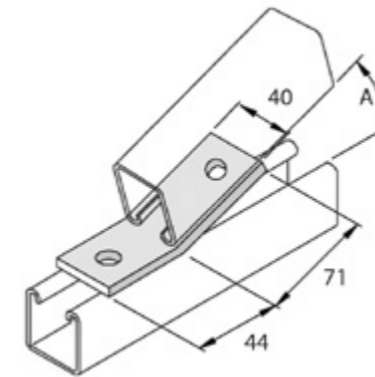
Артикул	↑ мм	↔ мм	↔ мм	↔ мм	↔ мм	кг/шт.	📦	Наличие на складе	Ед. изм.
HDP2101	-				-	0,188	10		шт.

A = 30°

Заказывать полными упаковками.

HDP2103

Элемент монтажный изогнутый



Стандартное исполнение

Горячее цинкование

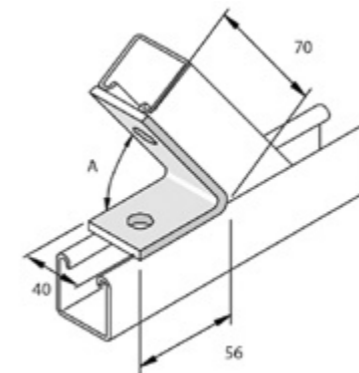
Артикул	↑ мм	↔ мм	↔ мм	↔ мм	↔ мм	кг/шт.	📦	Наличие на складе	Ед. изм.
HDP2103	-				-	0,188	10		шт.

A = 15°

Заказывать полными упаковками.

HDP2106

Элемент монтажный изогнутый



Стандартное исполнение

Горячее цинкование

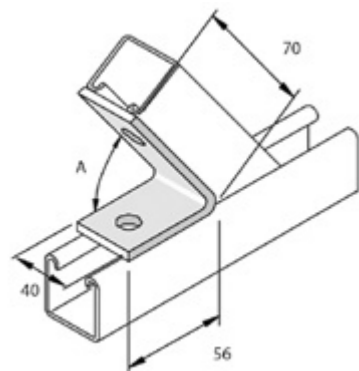
Артикул	↑ мм	↔ мм	↔ мм	↔ мм	↔ мм	кг/шт.	📦	Наличие на складе	Ед. изм.
HDP2106	-				-	0,188	10		шт.

A = 75°

Заказывать полными упаковками.

HDP2108

Элемент монтажный изогнутый



Стандартное исполнение

Горячее цинкование

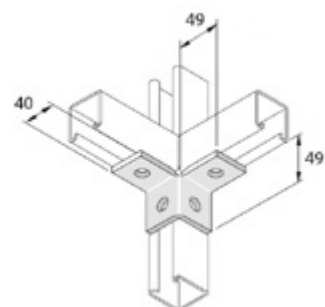
Артикул	Размеры (мм)				кг/шт.	шт.	Наличие на складе	Ед. изм.
	↑	↔	↗	↘				
HDP2108	-	-	-	-	0,188	20		шт.

A = 60°

Заказывать полными упаковками.

HDP2223

Элемент монтажный консольный



Стандартное исполнение

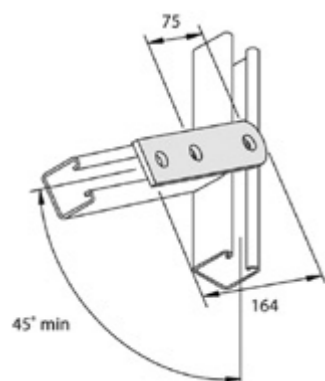
Горячее цинкование

Артикул	Размеры (мм)				кг/шт.	шт.	Наличие на складе	Ед. изм.
	↑	↔	↗	↘				
HDP2223	49	-	-	89	0,274	10	X	шт.

Заказывать полными упаковками.

HDP2322

Элемент монтажный плоский



Стандартное исполнение

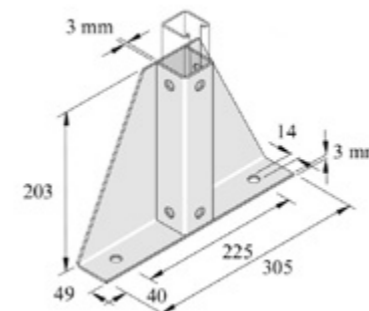
Горячее цинкование

Артикул	Размеры (мм)				кг/шт.	шт.	Наличие на складе	Ед. изм.
	↑	↔	↗	↘				
HDP2322	-	-	-	164	0,238	20		шт.

Заказывать полными упаковками.

HDP2348-S1

Элемент монтажный консольный



Стандартное исполнение

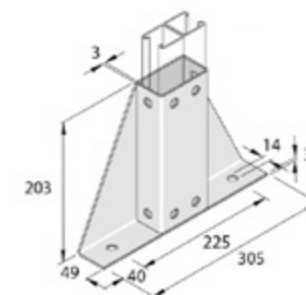
Горячее цинкование

Артикул	Размеры (мм)				кг/шт.	шт.	Наличие на складе	Ед. изм.
	↑	↔	↗	↘				
HDP2348-S1	203	-	-	305	1,952	15	X	шт.

Заказывать полными упаковками.

HDP2348-S2

Элемент монтажный консольный



Стандартное исполнение

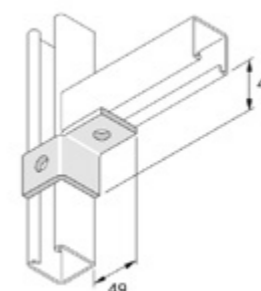
Горячее цинкование

Артикул	Размеры (мм)				кг/шт.	шт.	Наличие на складе	Ед. изм.
	↑	↔	↗	↘				
HDP2348-S2	203	-	-	305	2,145	15		шт.

Заказывать полными упаковками.

HDP2341R

Элемент монтажный консольный



Стандартное исполнение

Горячее цинкование

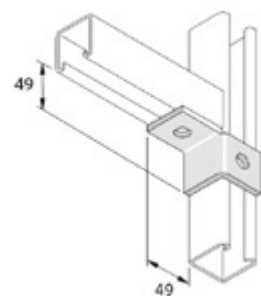
Артикул	Размеры (мм)				кг/шт.	шт.	Наличие на складе	Ед. изм.
	↑	↔	↗	↘				
HDP2341R	49	-	-	89	0,272	10	X	шт.

Заказывать полными упаковками.

HDP2341L

Элемент монтажный консольный

UNISTRUT®



Стандартное исполнение

Горячее цинкование

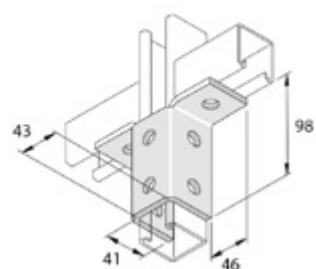
Артикул	↑ мм	↔ мм	→ ← мм	↔ мм	кг/шт.	⊞	Наличие на складе	Ед. изм.
HDP2341L	49			89	0,210	10	X	шт.

Заказывать полными упаковками.

HDP2346

Элемент монтажный консольный

UNISTRUT®



Стандартное исполнение

Горячее цинкование

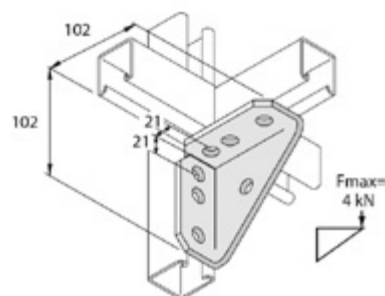
Артикул	↑ мм	↔ мм	→ ← мм	↔ мм	кг/шт.	⊞	Наличие на складе	Ед. изм.
HDP2346	98			137	0,680	10	X	шт.

Заказывать полными упаковками.

HDP2484

Элемент монтажный изогнутый

UNISTRUT®



Стандартное исполнение

Горячее цинкование

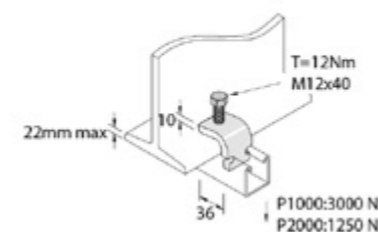
Артикул	↑ мм	↔ мм	→ ← мм	↔ мм	кг/шт.	⊞	Наличие на складе	Ед. изм.
HDP2484	102			102	0,608	10	X	шт.

Заказывать полными упаковками.

HDP2489

Зажим балочный

UNISTRUT®



Стандартное исполнение

Горячее цинкование

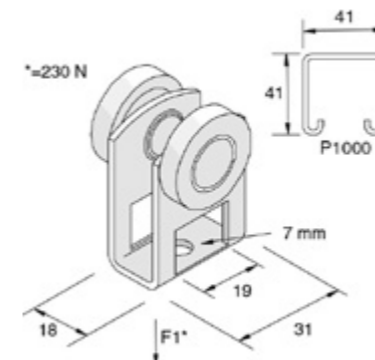
Артикул	↑ мм	↔ мм	→ ← мм	↔ мм	кг/шт.	⊞	Наличие на складе	Ед. изм.
HDP2489	51			46	0,250	10	X	шт.

Заказывать полными упаковками.

P2749

Каретка

UNISTRUT®



Стандартное исполнение

Сталь sendzimir

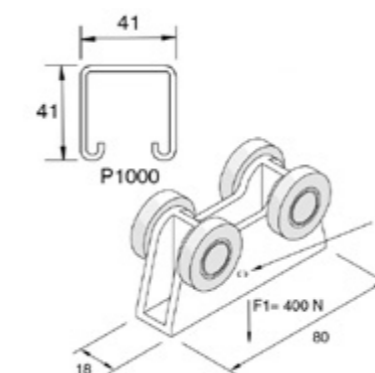
HD	Артикул	↑ мм	↔ мм	→ ← мм	↔ мм	кг/шт.	⊞	Наличие на складе	Ед. изм.
-	P2749	-			31	0,095	1		шт.

Заказывать полными упаковками.

P2750/1

Каретка

UNISTRUT®



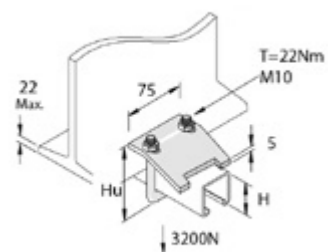
Стандартное исполнение

Поливинилхлорид

HD	Артикул	↑ мм	↔ мм	→ ← мм	↔ мм	кг/шт.	⊞	Наличие на складе	Ед. изм.
-	P2750/1	-			80	0,221	1	X	шт.

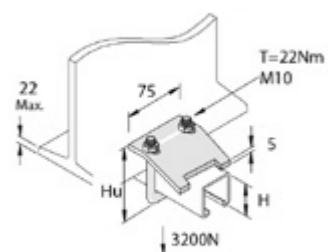
ПОМ (полиацеталь)

Заказывать полными упаковками.

P2785**Зажим балочный Н21-41мм**

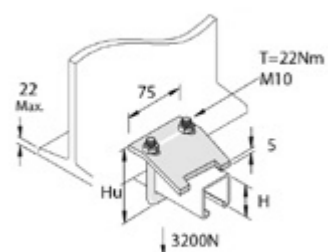
Стандартное исполнение		Гальваническое цинковое покрытие							
Вариант исполнения		Горячее цинкование							
HD	Артикул	↑ мм	↔ мм	→ мм	⇄ мм	кг/шт.	📦	Наличие на складе	Ед. изм.
HD	P2785	86			75	0,310	20	X	шт.

Заказывать полными упаковками.

P2786**Зажим балочный Н62-83 мм**

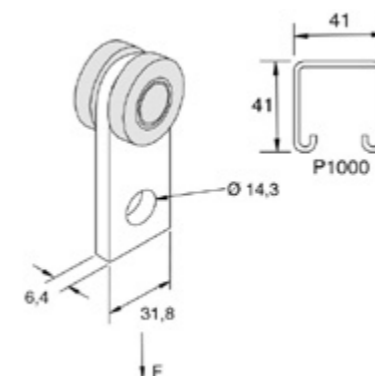
Стандартное исполнение		Гальваническое цинковое покрытие							
Вариант исполнения		Горячее цинкование							
HD	Артикул	↑ мм	↔ мм	→ мм	⇄ мм	кг/шт.	📦	Наличие на складе	Ед. изм.
HD	P2786	127			75	0,350	20	X	шт.

Заказывать полными упаковками.

P2787**Зажим балочный Н124-164 мм**

Стандартное исполнение		Гальваническое цинковое покрытие							
Вариант исполнения		Горячее цинкование							
HD	Артикул	↑ мм	↔ мм	→ мм	⇄ мм	кг/шт.	📦	Наличие на складе	Ед. изм.
HD	P2787	209			75	0,430	20	X	шт.

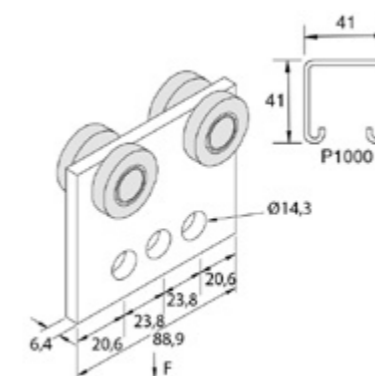
Заказывать полными упаковками.

P2949**Каретка**

Стандартное исполнение		Сталь sendzimir							
HD	Артикул	↑ мм	↔ мм	→ мм	⇄ мм	кг/шт.	📦	Наличие на складе	Ед. изм.
-	P2949	-			32	0,208	20		шт.

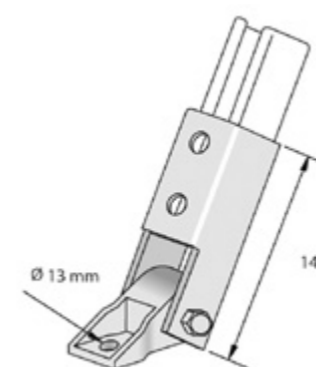
мягкая сталь

Заказывать полными упаковками.

P2950**Каретка**

Стандартное исполнение		Сталь sendzimir							
HD	Артикул	↑ мм	↔ мм	→ мм	⇄ мм	кг/шт.	📦	Наличие на складе	Ед. изм.
-	P2950	-			89	0,499	10		шт.

Заказывать полными упаковками.

P2815S**Распор профильный**

Стандартное исполнение		Сталь sendzimir							
HD	Артикул	↑ мм	↔ мм	→ мм	⇄ мм	кг/шт.	📦	Наличие на складе	Ед. изм.
-	P2815S	-			-	1,528	10	X	шт.

Заказывать полными упаковками.

HDP3087

Распор профильный



Стандартное исполнение

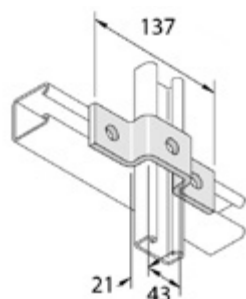
Горячее цинкование

Артикул	↑ мм	↔ мм	↔ мм	↔ мм	↔ мм	кг/шт.	⊞	Наличие на складе	Ед. изм.
HDP3087	-	-	-	-	-	0,670	10	X	шт.

Более подробные характеристики данного изделия приведены в конце главы.
Заказывать полными упаковками.

HDP4047

Элемент монтажный П-образный



Стандартное исполнение

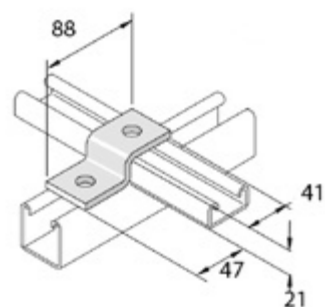
Горячее цинкование

Артикул	↑ мм	↔ мм	↔ мм	↔ мм	↔ мм	кг/шт.	⊞	Наличие на складе	Ед. изм.
HDP4047	21	-	-	-	137	0,255	10	X	шт.

Заказывать полными упаковками.

HDP4045

Элемент монтажный Z-образный



Стандартное исполнение

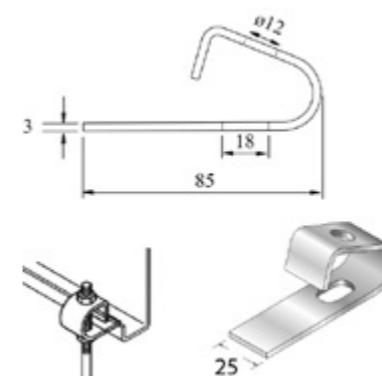
Горячее цинкование

Артикул	↑ мм	↔ мм	↔ мм	↔ мм	↔ мм	кг/шт.	⊞	Наличие на складе	Ед. изм.
HDP4045	21	-	-	-	88	0,160	20	X	шт.

Заказывать полными упаковками.

Z10

Зажим балочный



Стандартное исполнение

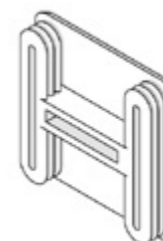
Сталь sendzimir

HD	Артикул	↑ мм	↔ мм	↔ мм	↔ мм	↔ мм	кг/шт.	⊞	Наличие на складе	Ед. изм.
-	Z10U	-	-	-	-	85	0,090	10	X	шт.

Заказывать полными упаковками.

P1 Торцевая крышка

Торцевая крышка 41 мм



Стандартное исполнение

Поливинилхлорид

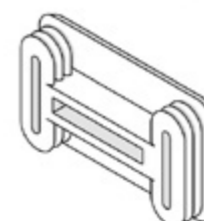
HD	Артикул	↑ мм	↔ мм	↔ мм	↔ мм	↔ мм	кг/шт.	⊞	Наличие на складе	Ед. изм.
-	139.41.96	41	-	-	-	41	0,005	100	X	шт.
-	139.41.97	41	-	-	-	41	0,005	100	X	шт.

139.41.96: белый
139.41.97: черный

Заказывать полными упаковками.

P3 Торцевая крышка

Торцевая крышка P3 21 мм



Стандартное исполнение

Поливинилхлорид

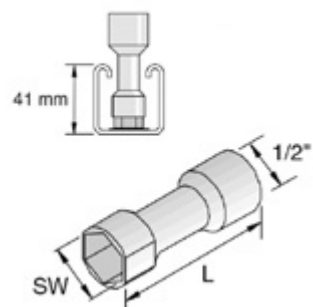
HD	Артикул	↑ мм	↔ мм	↔ мм	↔ мм	↔ мм	кг/шт.	⊞	Наличие на складе	Ед. изм.
-	139.21.96	21	-	-	-	41	0,003	100	X	шт.
-	139.21.97	21	-	-	-	41	0,003	100	X	шт.

139.21.96: белый
139.21.97: черный

Заказывать полными упаковками.

AF

Торцевая головка



Стандартное исполнение

Сталь sendzimir

HD	Артикул	↑ мм	↔ мм	→ ← мм	↔ мм	кг/шт.	⊠	Наличие на складе	Ед. изм.
-	17AF	-	-	-	-	0,125	1	X	шт.
-	19AF	-	-	-	-	0,135	1	X	шт.
-	17AF/P3300	-	-	-	-	0,125	1		шт.

17AF: M10

19AF: M12

Заказывать полными упаковками.

TIM

Шпилька (DIN 976)



Стандартное исполнение

Гальваническое цинковое покрытие

Вариант исполнения

Горячее цинкование

	максимальная нагрузка (daN)
TIM6	300
TIM8	550
TIM10	900
TIM12	1300

HD	Артикул	↑ мм	↔ мм	→ ← мм	↔ мм	кг/м	⊠	Наличие на складе	Ед. изм.
HD	TIM6	-	-	M6	2000	0,177	100	X	м
HD	TIM8	-	-	M8	2000	0,319	50	X	м
HD	TIM10	-	-	M10	2000	0,500	50	X	м
HD	TIM12	-	-	M12	2000	0,725	30	X	м

Для монтажа с:

HD	M8	-	-	M8	-	0,005	100	X	шт.
HD	M10	-	-	M10	-	0,010	100	X	шт.
HD	M12	-	-	M12	-	0,017	100	X	шт.
HD	RO8	-	-	M8	-	0,002	100	X	шт.
HD	RO10	-	-	M10	-	0,004	100	X	шт.
HD	RO12	-	-	M12	-	0,006	100	X	шт.

TIW

Труба дистанционная (с резьбовой нарезкой)



Стандартное исполнение

Гальваническое цинковое покрытие

HD	Артикул	L мм	A мм	g мм	↔ мм	кг/м	⊠	Наличие на складе	Ед. изм.
-	TIW050	2000		1/2"		0,830	1		м
-	TIW075	2000		3/4"		1,380	1		м
-	TIW100	2000		1"		1,970	1		м
-	TIW125	2000		1-1/4"		2,710	1		м

VM6334

Гайка соединительная



Стандартное исполнение

Гальваническое цинковое покрытие

HD	Артикул	↑ мм	↔ мм	→ ← мм	↔ мм	кг/шт.	⊠	Наличие на складе	Ед. изм.
-	VM6	18		M6	-	0,009	50	X	шт.
-	VM8	24		M8	-	0,021	50	X	шт.
-	VM10	30		M10	-	0,042	50	X	шт.
-	VM12	36		M12	-	0,059	50	X	шт.

Заказывать полными упаковками.

VMM

Гайка соединительная



Стандартное исполнение

Гальваническое цинковое покрытие

HD	Артикул	↑ мм	↔ мм	→ ← мм	↔ мм	кг/шт.	⊠	Наличие на складе	Ед. изм.
-	VMM16	42			-	0,100	10		шт.
-	VMM20	48			-	0,130	10		шт.

Заказывать полными упаковками.

VRM

Муфта переходная

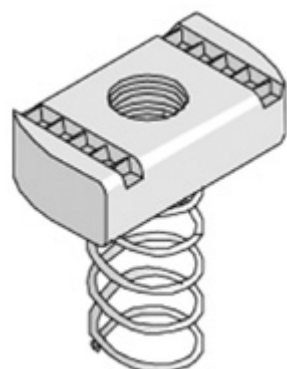


Стандартное исполнение		Гальваническое цинковое покрытие							
HD	Артикул	↕ мм	↔ мм	↗ мм	↘ мм	↻ кг/шт.	⊞	Наличие на складе	Ед. изм.
-	VRM08M06	-				0,010	25		шт.
-	VRM06M08	-				0,010	25		шт.
-	VRM08M10	-				0,010	25		шт.
-	VRM10M08	-				0,020	20		шт.
-	VRM10M12	-				0,020	20		шт.
-	VRM10M16	-				0,060	5		шт.
-	VRM10W025	-				0,050	5		шт.
-	VRM12M08	-				0,060	25		шт.
-	VRM12M16	-				0,060	5		шт.
-	VRM12W025	-				0,050	5		шт.
-	VRM16W025	-				0,100	5		шт.

Заказывать полными упаковками.

Первое число M1 (ниппель), второе число M2 (муфта).
M = метрическая резьба, W = дюймовая резьба Витворта.**PNL**

Гайка канальная

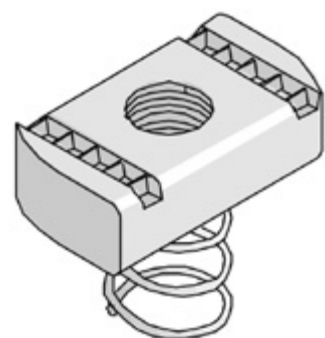


Стандартное исполнение		Сталь sendzimir							
Вариант исполнения		Горячее цинкование							
HD	Артикул	↕ мм	↔ мм	↗ мм	↘ мм	↻ кг/шт.	⊞	Наличие на складе	Ед. изм.
HD	PNL06	-		M6	-	0,033	100	X	шт.
HD	PNL08	-		M8	-	0,035	100	X	шт.
HD	PNL10	-		M10	-	0,038	100	X	шт.
HD	PNL12	-		M12	-	0,048	100	X	шт.
HD	PNL12A	-		M12	-	0,036	100	X	шт.

Применяется для профиля 41x41 мм.

Заказывать полными упаковками.
Габариты соответствуют стандарту ISO965-2.**PNS**

Гайка канальная

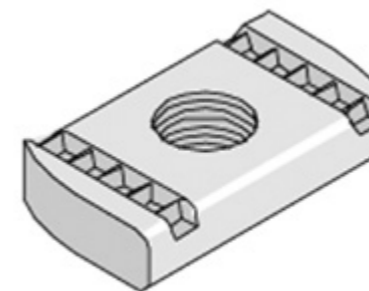


Стандартное исполнение		Сталь sendzimir							
Вариант исполнения		Горячее цинкование							
HD	Артикул	↕ мм	↔ мм	↗ мм	↘ мм	↻ кг/шт.	⊞	Наличие на складе	Ед. изм.
HD	PNS06	-		M6	-	0,031	100	X	шт.
HD	PNS08	-		M8	-	0,035	100		шт.
HD	PNS10	-		M10	-	0,039	100	X	шт.
HD	PNS12A	-		M12	-	0,036	100		шт.

Применяется для профиля 41x21 мм.

Заказывать полными упаковками.
Габариты соответствуют стандарту ISO965-2.**PNP06-PNP12A**

Гайка канальная

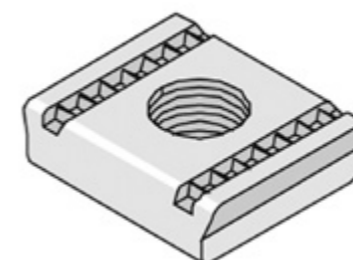


Стандартное исполнение		Сталь sendzimir							
Вариант исполнения		Горячее цинкование							
HD	Артикул	↕ мм	↔ мм	↗ мм	↘ мм	↻ кг/шт.	⊞	Наличие на складе	Ед. изм.
HD	PNP06	-		M6	-	0,024	100	X	шт.
HD	PNP08	-		M8	-	0,034	100	X	шт.
HD	PNP10	-		M10	-	0,035	100	X	шт.
HD	PNP12	-		M12	-	0,046	100	X	шт.
HD	PNP12A	-		M12	-	0,036	100	X	шт.

Применяется для профиля 41x21 мм.

Заказывать полными упаковками.
Габариты соответствуют стандарту ISO965-2.**PNP16**

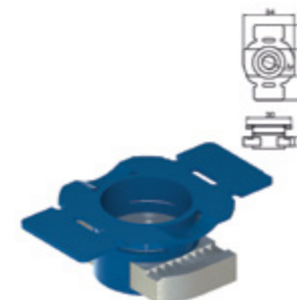
Гайка канальная



Стандартное исполнение		Сталь sendzimir							
HD	Артикул	↕ мм	↔ мм	↗ мм	↘ мм	↻ кг/шт.	⊞	Наличие на складе	Ед. изм.
-	PNP16	-		M16	-	0,080	50	X	шт.

Заказывать полными упаковками.
Габариты соответствуют стандарту ISO965-2.**PNK**

Скользкая гайка с держателем из ПВХ

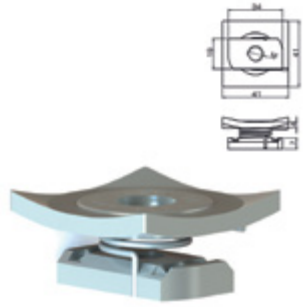


Стандартное исполнение		Гальваническое цинковое покрытие							
HD	Артикул	L мм	A мм	g мм	↻ кг/шт.	⊞	Наличие на складе	Ед. изм.	
-	PNK08	50	34	6,00	0,020	25		шт.	
-	PNK10	50	34	6,00	0,020	50		шт.	
-	PNK12	50	34	8,00	0,030	25		шт.	

Заказывать полными упаковками.

PNM

Скользящая гайка с металлической зажимной пластиной

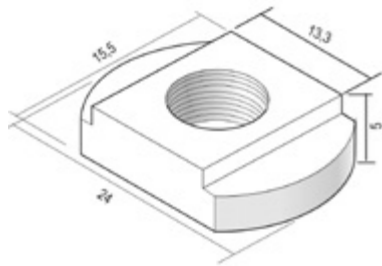


Стандартное исполнение		Гальваническое цинковое покрытие							
HD	Артикул	L mm	A mm	g mm					
-	PNM08	41	41	20,00		0,070	25		шт.
-	PNM10	41	41	20,00		0,070	25		шт.
-	PNM12	41	41	20,00		0,070	20		шт.

Заказывать полными упаковками.

GM

Гайка канальная

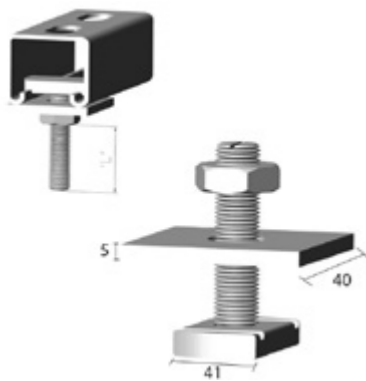


Стандартное исполнение		Гальваническое цинковое покрытие							
Вариант исполнения		Горячее цинкование							
HD	Артикул								
HD	GM6	-	M6	-	0,010	50	X		шт.
HD	GM8	-	M8	-	0,010	50	X		шт.

Заказывать полными упаковками.

SN

Гайка канальная



Стандартное исполнение		Сталь sendzimir							
HD	Артикул								
-	M6X30SN	-	35	-	0,068	100			шт.
-	M8X30SN	-	35	-	0,081	100			шт.
-	M8X40SN	-	35	-	0,084	100			шт.
-	M8X50SN	-	35	-	0,087	100			шт.
-	M8X60SN	-	35	-	0,090	100			шт.
-	M8X75SN	-	35	-	0,095	100			шт.
-	M8X100SN	-	35	-	0,103	100			шт.
-	M10X30SN	-	35	-	0,097	100			шт.
-	M10X40SN	-	35	-	0,102	100			шт.
-	M10X50SN	-	35	-	0,107	100			шт.
-	M10X60SN	-	35	-	0,112	100			шт.
-	M10X75SN	-	35	-	0,120	100			шт.
-	M10X100SN	-	35	-	0,132	100			шт.
-	M12X30SN	-	35	-	0,117	100			шт.
-	M12X40SN	-	35	-	0,124	100			шт.
-	M12X50SN	-	35	-	0,131	100			шт.
-	M12X60SN	-	35	-	0,139	100			шт.
-	M12X75SN	-	35	-	0,150	100			шт.
-	M12X100SN	-	35	-	0,168	25			шт.
-	M16X63SN	-	35	-	0,120	100			шт.
-	M16X102SN	-	35	-	0,170	50			шт.

Заказывать полными упаковками.

B

Болт (DIN 933)



Стандартное исполнение		Гальваническое цинковое покрытие							
Вариант исполнения		Горячее цинкование							
HD	Артикул								
HD	B6.20	-	M6	20	0,006	100	X		шт.
HD	B6.30	-	M6	30	0,008	100	X		шт.
HD	B8.20	-	M8	20	0,012	100	X		шт.
HD	B8.30	-	M8	30	0,016	100	X		шт.
HD	B8.40	-	M8	40	0,019	100	X		шт.
HD	B8.50	-	M8	50	0,022	100	X		шт.
HD	B8.70	-	M8	70	0,028	100	X		шт.
HD	B10.20	-	M10	20	0,021	100	X		шт.
HD	B10.30	-	M10	30	0,027	100	X		шт.
HD	B10.40	-	M10	40	0,033	100	X		шт.
HD	B10.80	-	M10	80	0,053	100	X		шт.
HD	B12.20	-	M12	20	0,034	100	X		шт.
HD	B12.30	-	M12	30	0,040	100	X		шт.
HD	B12.40	-	M12	40	0,047	100	X		шт.
HD	B12.50	-	M12	50	0,058	100	X		шт.

Заказывать полными упаковками.

RBK

Полукруглый болт с зубчатыми насечками (DIN 603)



Стандартное исполнение		Гальваническое цинковое покрытие							
Вариант исполнения		Горячее цинкование							
Артикул									
RBK6.10	-	M6	10	0,006	100				шт.
RBK6.20	-	M6	20	0,010	100				шт.
RBK12.20	-	M12	20	0,052	100	X			шт.
HDRBK8.30	-	M8	30	0,017	100				шт.

Заказывать полными упаковками.

RB

Винт с зубчатыми насечками



Стандартное исполнение		Гальваническое цинковое покрытие							
Вариант исполнения		Горячее цинкование							
HD	Артикул								
HD	RB6.10	-	M6	10	0,004	100			шт.
HD	RB6.20	-	M6	20	0,006	100			шт.

Заказывать полными упаковками.

M**Гайка (DIN 934)**

Стандартное исполнение		Гальваническое цинковое покрытие																			
Вариант исполнения		Горячее цинкование																			
HD	Артикул	↑ мм	↔ мм	→ ← мм	↔ мм	↔ мм	↔ мм	↔ мм	↔ мм	↔ мм	↔ мм	↔ мм	↔ мм	↔ мм	↔ мм	↔ мм	↔ мм	↔ мм	↔ мм	↔ мм	
HD	M6	-		M6	-	0,003	100	X													
HD	M8	-		M8	-	0,005	100	X													
HD	M10	-		M10	-	0,010	100	X													
HD	M12	-		M12	-	0,017	100	X													

Заказывать полными упаковками.
Согласно EN 024-034.

RM**Гайка с зубчатыми насечками (DIN 6923)**

Стандартное исполнение		Гальваническое цинковое покрытие																			
Вариант исполнения		Горячее цинкование																			
HD	Артикул	↑ мм	↔ мм	→ ← мм	↔ мм	↔ мм	↔ мм	↔ мм	↔ мм	↔ мм	↔ мм	↔ мм	↔ мм	↔ мм	↔ мм	↔ мм	↔ мм	↔ мм	↔ мм	↔ мм	
HD	RM6	-		M6	-	0,003	100														
HD	RM8	-		M8	-	0,007	100														
HD	RM10	-		M10	-	0,013	100														
HD	RM12	-		M12	-	0,021	100														

Заказывать полными упаковками.

VM**Гайка и винт с зубчатыми насечками**

Стандартное исполнение		Гальваническое цинковое покрытие																			
HD	Артикул	↑ мм	↔ мм	→ ← мм	↔ мм	↔ мм	↔ мм	↔ мм	↔ мм	↔ мм	↔ мм	↔ мм	↔ мм	↔ мм	↔ мм	↔ мм	↔ мм	↔ мм	↔ мм	↔ мм	
-	VM4.40	-		M4	40	0,005	100	X													
HD	VM6.10	-		M6	10	0,008	100	X													
HD	VM6.20	-		M6	20	0,009	100	X													
-	VM6.50	-		M6	50	0,015	100	X													
-	VM8.16	-		M8	16	0,021	100	X													
-	VM10.50	-		M10	50	0,041	100	X													

Заказывать полными упаковками.
Согласно DIN 50 961.

VMK**Винт с квадратной шейкой и гайка с зубчатыми насечками**

Стандартное исполнение		Гальваническое цинковое покрытие																			
Вариант исполнения		Горячее цинкование																			
HD	Артикул	↑ мм	↔ мм	→ ← мм	↔ мм	↔ мм	↔ мм	↔ мм	↔ мм	↔ мм	↔ мм	↔ мм	↔ мм	↔ мм	↔ мм	↔ мм	↔ мм	↔ мм	↔ мм	↔ мм	
HD	VMK6.10	-		M6	-	0,009	100	X													
-	VMK8.15	-		M8	-	0,021	100	X													
HD	VMK12.20	-		M12	-	0,073	100	X													

Заказывать полными упаковками.

RO12MP41**Шайба (DIN 125-1 A)**

Стандартное исполнение		Сталь sendzimir																		
HD	Артикул	↑ мм	↔ мм	→ ← мм	↔ мм	↔ мм	↔ мм	↔ мм	↔ мм	↔ мм	↔ мм	↔ мм	↔ мм	↔ мм	↔ мм	↔ мм	↔ мм	↔ мм	↔ мм	↔ мм
-	RO12MP41	-	35	3,00	48	0,050	25													

Заказывать полными упаковками.

CRO**Шайба усиленная (DIN 9021)**

Стандартное исполнение		Гальваническое цинковое покрытие																			
Вариант исполнения		Горячее цинкование																			
HD	Артикул	↑ мм	↔ мм	→ ← мм	↔ мм	↔ мм	↔ мм	↔ мм	↔ мм	↔ мм	↔ мм	↔ мм	↔ мм	↔ мм	↔ мм	↔ мм	↔ мм	↔ мм	↔ мм	↔ мм	
HD	CRO6	-		M6	-	0,003	100	X													
HD	CRO8	-		M8	-	0,006	100	X													
HD	CRO10	-		M10	-	0,012	100	X													
HD	CRO12	-		M12	-	0,027	100	X													

Заказывать полными упаковками.

RO

Шайба (DIN 125-1 A)



Стандартное исполнение

Гальваническое цинковое покрытие

HD	Артикул	↑ мм	↔ мм	→ ← мм	↔ мм	кг/шт.	📦	Наличие на складе	Ед. изм.
-	RO4	-		M4	-	0,001	100	X	шт.
-	RO6	-		M6	-	0,001	100	X	шт.
HD	RO8	-		M8	-	0,002	100	X	шт.
HD	RO10	-		M10	-	0,004	100	X	шт.
HD	RO12	-		M12	-	0,006	100	X	шт.

Заказывать полными упаковками.

ROTD

Демпферная шайба



HD	Артикул	↑ мм	↔ мм	→ ← мм	↔ мм	кг/шт.	📦	Наличие на складе	Ед. изм.
-	ROTD8	9	32		-	0,012	20	X	шт.

Заказывать полными упаковками.

VSSPRAY

Краска цинковая в аэрозольной упаковке



HD	Артикул	↑ мм	↔ мм	→ ← мм	↔ мм	кг/шт.	📦	Наличие на складе	Ед. изм.
-	VSSPRAY	-			-	0,450	12	X	шт.

RBS

Шнур защитный для острых кромок



HD	Артикул	↑ мм	↔ мм	→ ← мм	↔ мм	кг/м	📦	Наличие на складе	Ед. изм.
-	RBS075.250	-			-	0,035	100	X	м

Минимальный объем заказа 10 м.

PSB-P

Лента перфорированная

UNISTRUT®



Перфорированная лента с пластиковым покрытием

HD	Артикул	↑ мм	↔ мм	→ ← мм	↔ мм	кг/м	📦	Наличие на складе	Ед. изм.
-	154.19.02	-	19	2,20	10000	0,105	200		м
-	154.27.02	-	27	3,00	10000	0,199	160		м

PSB

Лента перфорированная

UNISTRUT®



HD	Артикул	↑ мм	↔ мм	→ ← мм	↔ мм	кг/м	📦	Наличие на складе	Ед. изм.
-	155.25.02	-	25	1,00	10000	0,166	160		м

RSM

Кровельная опора универсальная



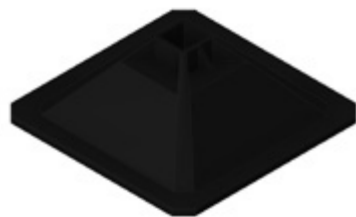
Конструкционная основа для устойчивого расположения легких и средних кабеленесущих систем на крышах. Заполнена бетоном

HD	Артикул	↑ мм	↔ мм	↔ мм	↔ мм	↔ мм	кг/шт.	⊠	Наличие на складе	Ед. изм.
-	RSM	79	139			139	1,000	12	X	шт.

Более подробные характеристики данного изделия приведены в конце главы.
Заказывать полными упаковками.

RSL

Кровельная опора универсальная большая



Конструкционная основа для устойчивого расположения тяжелых кабеленесущих систем на крышах. Соединение с помощью профилей 41x41 мм Unistrut

HD	Артикул	↑ мм	↔ мм	↔ мм	↔ мм	↔ мм	кг/шт.	⊠	Наличие на складе	Ед. изм.
-	RSL	120	305			305	1,599	6	X	шт.

Более подробные характеристики данного изделия приведены в конце главы.
Заказывать полными упаковками.

HDVS41.05

Монтажные элементы



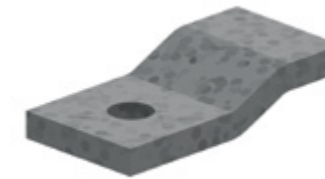
Стандартное исполнение		Горячее цинкование	
Вариант исполнения PE		Duplex	
Артикул	↑ мм	↔ мм	↔ мм
HDVS41.05	-	40	5,00

Артикул	↑ мм	↔ мм	↔ мм	↔ мм	↔ мм	кг/шт.	⊠	Наличие на складе	Ед. изм.
HDVS41.05	-	40	5,00			0,130	24	X	шт.

Более подробные характеристики данного изделия приведены в конце главы.
Заказывать полными упаковками.

HDVS41.43

Монтажные элементы



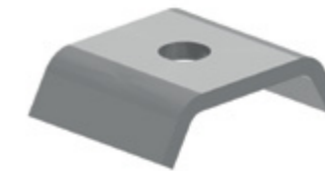
Стандартное исполнение		Горячее цинкование	
Вариант исполнения PE		Duplex	
Артикул	↑ мм	↔ мм	↔ мм
HDVS41.43	-	40	8,00

Артикул	↑ мм	↔ мм	↔ мм	↔ мм	↔ мм	кг/шт.	⊠	Наличие на складе	Ед. изм.
HDVS41.43	-	40	8,00			0,200	12	X	шт.

Заказывать полными упаковками.

HDVS41.44

Монтажные элементы



Стандартное исполнение		Горячее цинкование	
Вариант исполнения PE		Duplex	
Артикул	↑ мм	↔ мм	↔ мм
HDVS41.44	-	40	5,00

Артикул	↑ мм	↔ мм	↔ мм	↔ мм	↔ мм	кг/шт.	⊠	Наличие на складе	Ед. изм.
HDVS41.44	-	40	5,00			0,145	24	X	шт.

Заказывать полными упаковками.

HDVS41.45

Монтажные элементы



Стандартное исполнение		Горячее цинкование	
Вариант исполнения PE		Duplex	
Артикул	↑ мм	↔ мм	↔ мм
HDVS41.45	-	40	3,00

Артикул	↑ мм	↔ мм	↔ мм	↔ мм	↔ мм	кг/шт.	⊠	Наличие на складе	Ед. изм.
HDVS41.45	-	40	3,00			1,357	12	X	шт.

Заказывать полными упаковками.

HDVS41.46

Монтажные элементы



Стандартное исполнение		Горячее цинкование						
Вариант исполнения PE		Duplex						
Артикул	↑ мм	↔ мм	→ ← мм	↔ мм	кг/шт.	📦	Наличие на складе	Ед. изм.
HDVS41.46	-	40	6,00	-	0,135	12	X	шт.

Заказывать полными упаковками.

HDVS41.54

Монтажные элементы



Стандартное исполнение		Горячее цинкование						
Артикул	↑ мм	↔ мм	→ ← мм	↔ мм	кг/шт.	📦	Наличие на складе	Ед. изм.
HDVS41.54	-	40	5,00	-	1,100	6	X	шт.

Заказывать полными упаковками.

HDVS41.55

Монтажные элементы

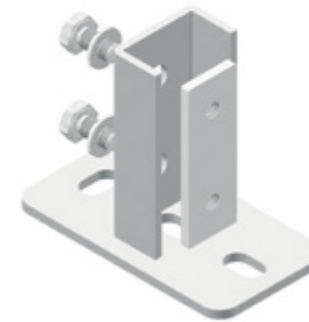


Стандартное исполнение		Горячее цинкование						
Артикул	↑ мм	↔ мм	→ ← мм	↔ мм	кг/шт.	📦	Наличие на складе	Ед. изм.
HDVS41.55	-	40	5,00	-	1,100	6	X	шт.

Заказывать полными упаковками.

HDVS41.56

Монтажные элементы



Стандартное исполнение		Горячее цинкование						
Артикул	↑ мм	↔ мм	→ ← мм	↔ мм	кг/шт.	📦	Наличие на складе	Ед. изм.
HDVS41.56	-	40	5,00	-	0,800	6	X	шт.

Заказывать полными упаковками.

HDVS41.57

Монтажные элементы

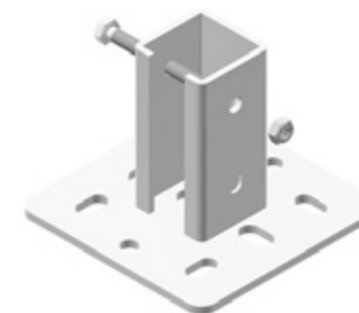


Стандартное исполнение		Горячее цинкование						
Артикул	↑ мм	↔ мм	→ ← мм	↔ мм	кг/шт.	📦	Наличие на складе	Ед. изм.
HDVS41.57	-	40	5,00	-	0,800	6	X	шт.

Заказывать полными упаковками.

HDVSCL41.60

Монтажные элементы

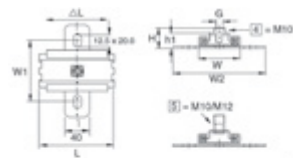


Стандартное исполнение		Горячее цинкование						
Артикул	↑ мм	↔ мм	→ ← мм	↔ мм	кг/шт.	📦	Наличие на складе	Ед. изм.
HDVSCL41.60	-				0,800	6	X	шт.

Заказывать полными упаковками.

ES-1MV

Опора скользящая одинарная M10/12



Стандартное исполнение

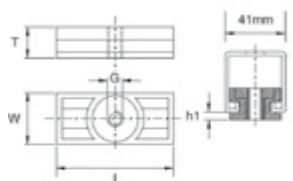
Гальваническое цинковое покрытие

HD	Артикул	↑ мм	↔ мм	→ мм	⇄ мм	кг/шт.	📦	Наличие на складе	Ед. изм.
-	124.12.95	46	150	M10/12	122	0,600	10		шт.

Заказывать полными упаковками.

US

Брус скользящий M10



Стандартное исполнение

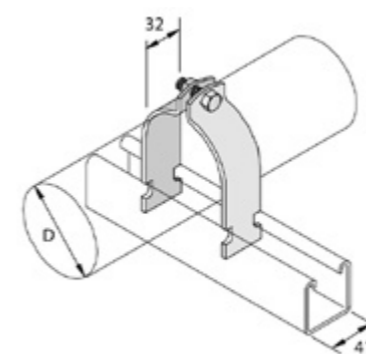
Полиамид

HD	Артикул	↑ мм	↔ мм	→ мм	⇄ мм	кг/шт.	📦	Наличие на складе	Ед. изм.
-	124.10.76	21	35	M10	80	0,068	10		шт.

Заказывать полными упаковками.

M1108-M1155

Хомут

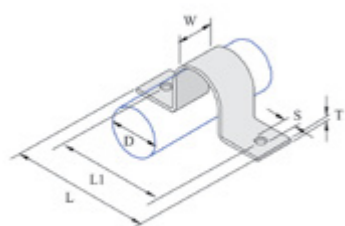


Стандартное исполнение

Сталь sendzimir

HD	Артикул	L мм	A мм	g мм	⇄ мм	кг/шт.	D мм	📦	Наличие на складе	Ед. изм.
-	M1108	8.7 - 10.3				0,030	8.7 - 10.3	20		шт.
-	M1109	10.3 - 12.7				0,031	10.3 - 12.7	20		шт.
-	M1110	11.9 - 13.5				0,033	11.9 - 13.5	20		шт.
-	M1111	13.5 - 14.3				0,034	13.5 - 14.3	20		шт.
-	M1112	14.3 - 16.7				0,035	14.3 - 16.7	20		шт.
-	M1113	15.9 - 18.3				0,037	15.9 - 18.3	20	X	шт.
-	M1114	18.3 - 20.6				0,039	18.3 - 20.6	20		шт.
-	M1115	19.0 - 21.4				0,040	19.0 - 21.4	20	X	шт.
-	M1116	21.4 - 25.4				0,042	21.4 - 25.4	20	X	шт.
-	M1117	25.4 - 27.8				0,045	25.4 - 27.8	20	X	шт.
-	M1118	27.0 - 30.2				0,048	27.0 - 30.2	20	X	шт.
-	M1119	30.2 - 33.8				0,052	30.2 - 33.8	20	X	шт.
-	M1120	31.8 - 35.9				0,052	31.8 - 35.9	20	X	шт.
-	M1121	34.9 - 39.7				0,057	34.9 - 39.7	20	X	шт.
-	M1122	39.7 - 42.9				0,061	39.7 - 42.9	20	X	шт.
-	M1123	42.9 - 46.8				0,064	42.9 - 46.8	20		шт.
-	M1124	46.8 - 50.8				0,115	46.8 - 50.8	20	X	шт.
-	M1125	48.4 - 52.4				0,117	48.4 - 52.4	20	X	шт.
-	M1126	52.4 - 58.7				0,124	52.4 - 58.7	10		шт.
HD	M1127	58.7 - 63.5				0,136	58.7 - 63.5	20	X	шт.
-	M1128	63.5 - 68.3				0,144	63.5 - 68.3	10		шт.
-	M1129	68.3 - 73.0				0,152	68.3 - 73.0	10		шт.
-	M1130	73.0 - 79.4				0,159	73.0 - 79.4	10	X	шт.
-	M1131	76.2 - 82.6				0,167	76.2 - 82.6	10		шт.
-	M1132	82.6 - 88.1				0,173	82.6 - 88.1	10		шт.
HD	M1133	88.1 - 95.2				0,182	88.1 - 95.2	20	X	шт.
-	M1134	95.2 - 100.0				0,196	95.2 - 100.0	20		шт.
-	M1135	100.0 - 106.4				0,204	100.0 - 106.4	20		шт.
HD	M1136	106.4 - 111.1				0,217	106.4 - 111.1	20		шт.
-	M1137	111.1 - 120.7				0,225	111.1 - 120.7	10	X	шт.
-	M1138	120.7 - 129.4				0,173	120.7 - 129.4	10		шт.
-	M1139	129.4 - 138.1				0,255	129.4 - 138.1	10		шт.
-	M1140	138.1 - 149.2				0,268	138.1 - 149.2	10		шт.
HD	M1141	149.2 - 161.9				0,292	149.2 - 161.9	10		шт.
-	M1142	161.9 - 174.6				0,314	161.9 - 174.6	20	X	шт.
-	M1143	174.6 - 182.6				0,326	174.6 - 182.6	20		шт.
-	M1144	182.6 - 190.5				0,340	182.6 - 190.5	20		шт.
-	M1145	190.5 - 203.2				0,356	190.5 - 203.2	20		шт.
-	M1146	203.2 - 212.7				0,373	203.2 - 212.7	20		шт.
HD	M1147	212.7 - 225.4				0,394	212.7 - 225.4	20		шт.
-	M1148	225.4 - 238.1				0,418	225.4 - 238.1	20		шт.
HD	M1149	238.1 - 250.8				0,435	238.1 - 250.8	20		шт.
-	M1150	250.8 - 263.5				0,456	250.8 - 263.5	20		шт.
-	M1151	263.5 - 276.2				0,477	263.5 - 276.2	20		шт.
-	M1152	275.2 - 288.9				0,497	275.2 - 288.9	20		шт.
-	M1153	288.9 - 301.6				0,522	288.9 - 301.6	20		шт.
-	M1154	301.6 - 314.3				0,538	301.6 - 314.3	10		шт.
HD	M1155	314.3 - 327.0				0,557	314.3 - 327.0	20		шт.

Заказывать полными упаковками.

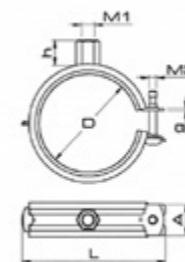
HDPS**Прижим трубный 200 мм**

Стандартное исполнение

Горячее цинкование

Артикул	L	A	g	↔	↕	D	↕	Наличие на складе	Ед. изм.
	мм	мм	мм						
HDPS0153	108	40	3,00	108	0,120	15	1		шт.
HDPS0203	113	40	3,00	113	0,130	20	1		шт.
HDPS0253	120	40	3,00	120	0,150	25	1		шт.
HDPS0323	128	40	3,00	128	0,160	32	1		шт.
HDPS0403	134	40	3,00	134	0,170	40	1		шт.
HDPS0503	148	40	4,00	148	0,260	50	1		шт.
HDPS0653	164	40	4,00	164	0,300	65	1		шт.
HDPS0803	177	40	4,00	177	0,350	80	1		шт.
HDPS1003	202	40	4,00	202	0,470	100	1		шт.
HDPS1253	231	40	6,00	231	0,690	125	1		шт.
HDPS1503	260	40	6,00	260	0,800	150	1		шт.
HDPS2003	301	40	6,00	301	1,300	200	1		шт.
HDPS2503	385	50	6,00	385	1,900	250	1		шт.
HDPS3003	435	50	6,00	435	2,200	300	1		шт.

Заказывать полными упаковками.

BUKWE.R**Хомут WESTA со вкладышем**

Со звукоизоляционным вкладышем эластомер EPDM

Стандартное исполнение

Гальваническое цинковое покрытие

HD	Артикул	L	A	g	↔	↕	D	↕	Наличие на складе	Ед. изм.
		мм	мм	мм						
-	BUKWE.010R	42,4	20	1,00	42	0,032	11-15	50		шт.
-	BUKWE.015R	46,1	20	1,00	46	0,034	15-19	50		шт.
-	BUKWE.021R	51,2	20	1,00	51	0,038	21-23	50		шт.
-	BUKWE.025R	56,3	20	1,00	56	0,040	26-28	50		шт.
-	BUKWE.031R	63,2	20	1,00	63	0,046	32-35	50		шт.
-	BUKWE.037R	71,2	20	1,25	71	0,056	38-43	50		шт.
-	BUKWE.047R	79,8	20	1,25	79	0,064	48-51	50		шт.
-	BUKWE.052R	85,2	20	1,25	85	0,068	52-58	50		шт.
-	BUKWE.058R	91,2	20	1,25	91	0,072	57-63	50		шт.

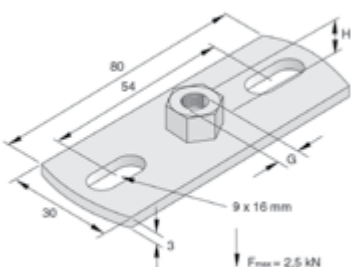
Заказывать полными упаковками.

Болты с крестовым углублением M5.

Термическая прочность: -40/+120°C.

- Быстрая установка

- Компактный дизайн

146.00.81 - 146.01.08**Плита опорная M8/M12**

Стандартное исполнение

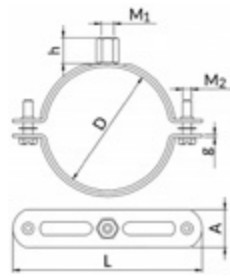
Гальваническое цинковое покрытие

HD	Артикул	↕	↔	↕	↕	↕	↕	Наличие на складе	Ед. изм.
-	146.00.81	11	30	M8	80	0,059	100		шт.
-	146.01.01	11	30	M10	80	0,059	100		шт.
-	146.01.08	17	30	M8/ M10	80	0,060	100		шт.

Заказывать полными упаковками.

BUKDU

Хомут DUO



Без вкладыша

Стандартное исполнение

Гальваническое цинковое покрытие

HD	Артикул	g			D	Макс нагрузка kN	M1	h	Тип	Наличие на складе	Ед. изм.	
		мм	мм	мм								кг/шт.
-	BUKDU.015	58	20	1,25	0,040	15-17	0.8	M8/M10	17	D	100	шт.
-	BUKDU.018	62	20	1,25	0,042	18-22	0.8	M8/M10	17	D	100	шт.
-	BUKDU.023	66	20	1,25	0,046	23-27	0.8	M8/M10	17	D	100	шт.
-	BUKDU.028	70	20	1,25	0,048	28-32	0.8	M8/M10	17	D	100	шт.
-	BUKDU.033	76	20	1,25	0,052	33-37	0.8	M8/M10	17	D	100	шт.
-	BUKDU.039	83	20	1,25	0,056	39-44	0.8	M8/M10	17	D	50	шт.
-	BUKDU.045	88	20	1,25	0,059	45-49	0.8	M8/M10	17	D	50	шт.
-	BUKDU.050	93	20	1,25	0,059	50-54	0.8	M8/M10	17	D	50	шт.
-	BUKDU.056	103	20	1,25	0,066	56-59	0.8	M8/M10	17	D	50	шт.
-	BUKDU.060	105	20	1,25	0,068	60-65	0.8	M8/M10	17	D	50	шт.
-	BUKDU.066	116	20	1,50	0,088	66-71	0.8	M8/M10	17	D	50	шт.
-	BUKDU.072	118	20	1,50	0,089	72-78	1.4	M8/M10	17	D	25	шт.
-	BUKDU.079	125	20	1,80	0,106	79-84	1.4	M8/M10	17	D	25	шт.
-	BUKDU.085	132	20	1,80	0,113	85-91	1.4	M8/M10	17	D	25	шт.
-	BUKDU.092	139	25	2,00	0,153	92-98	1.4	M8/M10	17	D	25	шт.
-	BUKDU.099	146	25	2,00	0,166	99-105	1.4	M8/M10	17	D	25	шт.
-	BUKDU.106	154	25	2,00	0,174	106-113	1.4	M8/M10	17	D	25	шт.
-	BUKDU.114	162	25	2,00	0,183	114-122	1.8	M8/M10	17	D	25	шт.
-	BUKDU.123	171	25	2,00	0,197	123-131	1.8	M8/M10	17	D	25	шт.
-	BUKDU.132	180	25	2,00	0,206	132-140	1.8	M8/M10	17	D	25	шт.
-	BUKDU.141	191	25	2,50	0,255	141-148	2.1	M8/M10	17	D	20	шт.
-	BUKDU.149	200	25	2,50	0,280	149-157	2.1	M8/M10	17	D	10	шт.
-	BUKDU.158	209	25	2,50	0,284	158-167	2.1	M8/M10	17	D	10	шт.
-	BUKDU.168	218	25	2,50	0,302	168-177	2.1	M8/M10	17	D	10	шт.

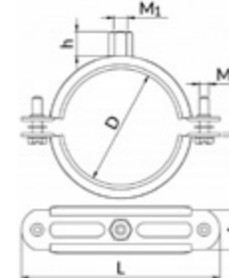
Выдерживает нагрузку от 0.8 до 2.1kN в зависимости от размера

Заказывать полными упаковками.

Болты с шестигранной головкой с крестово-пазовым углублением.

BUKDU.R

Хомут DUO со вкладышем



Со звукоизоляционным вкладышем эластомер EPDM

Стандартное исполнение

Гальваническое цинковое покрытие

HD	Артикул	g			D	Макс нагрузка kN	M1	h	Тип	Наличие на складе	Ед. изм.	
		мм	мм	мм								кг/шт.
-	BUKDU.010R	58	20	1,25	0,050	10-12	0.8	M8/M10	17	D	100	шт.
-	BUKDU.013R	62	20	1,25	0,053	13-16	0.8	M8/M10	17	D	100	шт.
-	BUKDU.017R	66	20	1,25	0,053	17-20	0.8	M8/M10	17	D	100	шт.
-	BUKDU.020R	70	20	1,25	0,060	21-25	0.8	M8/M10	17	D	100	шт.
-	BUKDU.026R	76	20	1,25	0,066	26-30	0.8	M8/M10	17	D	100	шт.
-	BUKDU.031R	83	20	1,25	0,075	31-36	0.8	M8/M10	17	D	100	шт.
-	BUKDU.036R	88	20	1,25	0,078	36-41	0.8	M8/M10	17	D	100	шт.
-	BUKDU.041R	93	20	1,25	0,085	41-46	0.8	M8/M10	17	D	50	шт.
-	BUKDU.046R	103	20	1,25	0,089	46-52	0.8	M8/M10	17	D	50	шт.
-	BUKDU.053R	105	20	1,25	0,083	53-58	0.8	M8/M10	17	D	50	шт.
-	BUKDU.059R	116	20	1,50	0,104	59-64	0.8	M8/M10	17	D	50	шт.
-	BUKDU.065R	118	20	1,50	0,165	65-71	1.4	M8/M10	17	D	25	шт.
-	BUKDU.072R	125	20	1,80	0,176	72-78	1.4	M8/M10	17	D	25	шт.
-	BUKDU.079R	132	20	1,80	0,188	79-85	1.4	M8/M10	17	D	25	шт.
-	BUKDU.086R	139	25	2,00	0,202	86-92	1.4	M8/M10	17	D	25	шт.
-	BUKDU.093R	146	25	2,00	0,214	93-99	1.4	M8/M10	17	D	25	шт.
-	BUKDU.100R	154	25	2,00	0,223	100-107	1.4	M8/M10	17	D	25	шт.
-	BUKDU.108R	162	25	2,00	0,247	108-115	1.8	M8/M10	17	D	25	шт.
-	BUKDU.116R	171	25	2,00	0,259	116-124	1.8	M8/M10	17	D	25	шт.
-	BUKDU.125R	180	25	2,00	0,265	125-133	1.8	M8/M10	17	D	25	шт.
-	BUKDU.133R	191	25	2,50	0,326	133-141	2.1	M8/M10	17	D	25	шт.
-	BUKDU.142R	200	25	2,50	0,346	142-150	2.1	M8/M10	17	D	10	шт.
-	BUKDU.151R	209	25	2,50	0,357	151-160	2.1	M8/M10	17	D	20	шт.
-	BUKDU.160R	218	25	2,50	0,376	160-169	2.1	M8/M10	17	D	20	шт.

Выдерживает нагрузку от 0.8 до 2.1kN в зависимости от размера

Заказывать полными упаковками.

Болты с шестигранной головкой с крестово-пазовым углублением.

Термическая прочность: -40/+120°C.

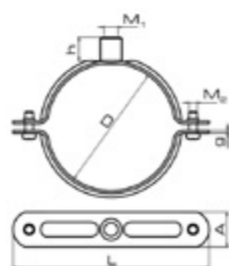
Звукоизоляция в соответствии с DIN 4109.

BUKEX

Хомут EXPERT

Без вкладыша
Гайка крепления M8 (016-059)

Стандартное исполнение Гальваническое цинковое покрытие



HD	Артикул	L мм	A мм	g мм	кг/шт.	D мм	Макс. нагрузка kN	M1	h мм	Тип	Наличие на складе	Ед. изм.
-	BUKEX.010	35	15	1,50	0,020	10-11	2	M6	4	A	100	шт.
-	BUKEX.016	47	14	1,50	0,020	16-18	2	M6	4	A	100	шт.
-	BUKEX.021	63	20	2,00	0,040	21-23	2	M8	5,3	A	100	шт.
-	BUKEX.026	70	20	2,00	0,050	26-29	2	M8	5,3	A	100	шт.
-	BUKEX.033	75	20	2,00	0,060	33-36	2	M8	5,3	A	100	шт.
-	BUKEX.041	90	24	2,00	0,080	41-45	2	M8	5,3	A	50	шт.
-	BUKEX.048	100	24	2,00	0,090	48-52	2	M8	5,3	A	50	шт.
-	BUKEX.059	110	24	2,00	0,110	59-63	2	M8	5,3	A	50	шт.
-	BUKEX.075	130	26	2,50	0,180	75-80	2,4	M10/M12	17,5	B	25	шт.
-	BUKEX.087	149	26	2,50	0,210	87-92	2,4	M10/M12	17,5	B	25	шт.
-	BUKEX.099	155	26	2,50	0,220	99-104	2,4	M10/M12	17,5	B	25	шт.
-	BUKEX.109	170	26	2,50	0,240	109-114	2,4	M10/M12	17,5	B	25	шт.
-	BUKEX.114	167	26	2,50	0,240	114-120	2,4	M10/M12	17,5	B	25	шт.
-	BUKEX.119	176	26	2,50	0,260	119-125	2,4	M10/M12	17,5	B	25	шт.
-	BUKEX.123	183	26	2,50	0,270	123-130	2,4	M10/M12	17,5	B	25	шт.
-	BUKEX.131	194	26	2,50	0,280	131-138	2,4	M10/M12	17,5	B	25	шт.
-	BUKEX.146	220	35	3,00	0,540	145-155	3,9	M10/M12	25	C	10	шт.
-	BUKEX.160	235	35	3,00	0,550	160-169	3,9	M10/M12	25	C	10	шт.
-	BUKEX.169	236	35	3,00	0,580	169-178	3,9	M10/M12	25	C	10	шт.
-	BUKEX.197	284	35	3,00	0,700	197-206	3,9	M10/M12	25	C	10	шт.
-	BUKEX.219	305	35	3,00	0,750	219-228	3,9	M12/M16	25	C	10	шт.
-	BUKEX.249	334	35	3,00	0,840	249-258	3,9	M12/M16	25	C	10	шт.
-	BUKEX.269	376	35	4,00	1,280	264-273	4,5	M12/M16	26	C	5	шт.
-	BUKEX.312	420	35	4,00	1,420	307-316	4,5	M12/M16	26	C	5	шт.
-	BUKEX.322	428	35	4,00	1,470	317-326	4,5	M12/M16	26	C	5	шт.
-	BUKEX.347	423	35	4,00	1,470	345-357	4,5	M12/M16	26	C	5	шт.
-	BUKEX.400	467	35	4,00	1,600	400-410	4,5	M12/M16	26	C	5	шт.
-	BUKEX.500	569	35	4,00	1,970	500-510	4,5	M12/M16	26	C	5	шт.

Выдерживает нагрузку от 2.0 до 4.5kN в зависимости от размера

Заказывать полными упаковками.

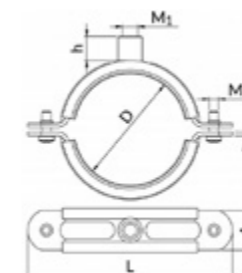
Болты с крестовым углублением (до 130), с шестигранной головкой (>130).

BUKEX.R

Хомут EXPERT со вкладышем

Со звукоизоляционным вкладышем эластомер EPDM

Стандартное исполнение Гальваническое цинковое покрытие



HD	Артикул	L мм	A мм	g мм	кг/шт.	D мм	Макс. нагрузка kN	M1	h мм	Тип	Наличие на складе	Ед. изм.
-	BUKEX.016R	63	20	2,00	0,060	16-20	2	M8	5,3	A	100	шт.
HD	BUKEX.020R	70	20	2,00	0,060	20-24	2	M8	5,3	A	100	шт.
HD	BUKEX.026R	75	20	2,00	0,070	26-30	2	M8	5,3	A	100	шт.
HD	BUKEX.034R	90	24	2,00	0,100	34-39	2	M8	5,3	A	50	шт.
HD	BUKEX.041R	100	24	2,00	0,110	41-46	2	M8	5,3	A	50	шт.
HD	BUKEX.048R	101	24	2,00	0,120	48-53	2	M8	5,3	A	50	шт.
HD	BUKEX.052R	110	24	2,00	0,130	52-57	2	M8	5,3	A	50	шт.
HD	BUKEX.059R	115	24	2,00	0,130	59-64	2	M8	5,3	A	50	шт.
HD	BUKEX.074R	136	26	2,50	0,220	74-79	2,4	M10/M12	17,5	B	25	шт.
-	BUKEX.078R	149	26	2,50	0,250	78-84	2,4	M10/M12	17,5	B	25	шт.
HD	BUKEX.085R	154	26	2,50	0,260	85-91	2,4	M10/M12	17,5	B	25	шт.
-	BUKEX.102R	170	26	2,50	0,280	102-108	2,4	M10/M12	17,5	B	25	шт.
HD	BUKEX.107R	176	26	2,50	0,284	107-113	2,4	M10/M12	17,5	B	25	шт.
HD	BUKEX.112R	176	26	2,50	0,310	112-118	2,4	M10/M12	17,5	B	25	шт.
-	BUKEX.124R	194	26	2,50	0,340	124-131	2,4	M10/M12	17,5	B	25	шт.
HD	BUKEX.130R	194	26	2,50	0,350	130-138	2,4	M10/M12	17,5	B	20	шт.
HD	BUKEX.141R	221	35	3,00	0,610	141-148	3,9	M10/M12	25	C	10	шт.
HD	BUKEX.158R	235	35	3,00	0,630	158-166	3,9	M10/M12	25	C	10	шт.
HD	BUKEX.164R	236	35	3,00	0,650	164-172	3,9	M10/M12	25	C	10	шт.
HD	BUKEX.200R	286	35	3,00	0,820	200-208	3,9	M10/M12	25	C	10	шт.
-	BUKEX.210R	300	35	3,00	0,850	206-214	3,9	M12/M16	25	C	10	шт.
HD	BUKEX.214R	305	35	3,00	0,870	214-222	3,9	M12/M16	25	C	5	шт.
HD	BUKEX.244R	334	35	3,00	0,940	244-252	3,9	M12/M16	25	C	5	шт.
HD	BUKEX.264R	376	35	4,00	1,420	264-273	4,5	M12/M16	26	C	5	шт.
-	BUKEX.307R	420	35	4,00	1,580	307-316	4,5	M12/M16	26	C	5	шт.
-	BUKEX.317R	428	35	4,00	1,620	317-326	4,5	M12/M16	26	C	5	шт.
-	BUKEX.355R	423	35	4,00	1,592	345-357	4,5	M12/M16	26	C	5	шт.
-	BUKEX.395R	467	35	4,00	1,840	395-404	4,5	M12/M16	26	C	5	шт.
-	BUKEX.495R	569	35	4,00	2,220	495-504	4,5	M12/M16	26	C	5	шт.

Выдерживает нагрузку от 2.0 до 4.5kN в зависимости от размера

Заказывать полными упаковками.

Болты с крестовым углублением (до 130), с шестигранной головкой (>130).

Термическая прочность: -40/+120°C.

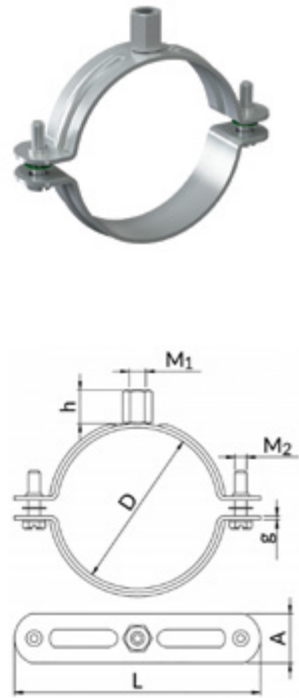
Силиконовый вкладыш для температурного режима -60/+250°C доступен по запросу.

Звукоизоляция в соответствии с DIN 4109.

XPBUKDU

Хомут DUO

Без вкладыша



HD	Артикул	L мм	A мм	g мм	кг/шт.	D мм	Макс. на- грузка kN	M1	h мм	Тип	Нали- чие на складе	Ед. изм.
-	XPBUKDU.015	58	20	1,25	0,040	15-17	0.8	M8/M10	17	D	50	шт.
-	XPBUKDU.018	62	20	1,25	0,042	18-22	0.8	M8/M10	17	D	50	шт.
-	XPBUKDU.023	66	20	1,25	0,050	23-27	0.8	M8/M10	17	D	50	шт.
-	XPBUKDU.033	76	20	1,25	0,052	33-37	1.2	M8/M10	17	D	50	шт.
-	XPBUKDU.039	83	20	1,25	0,056	39-44	1.2	M8/M10	17	D	50	шт.
-	XPBUKDU.045	88	20	1,25	0,059	45-49	1.2	M8/M10	17	D	50	шт.
-	XPBUKDU.050	93	20	1,25	0,059	50-54	1.2	M8/M10	17	D	25	шт.
-	XPBUKDU.060	105	20	1,25	0,068	60-65	1.2	M8/M10	17	D	25	шт.
-	XPBUKDU.072	118	20	1,50	0,089	72-78	1.6	M8/M10	17	D	25	шт.
-	XPBUKDU.085	132	20	1,80	0,113	85-91	1.6	M8/M10	17	D	25	шт.
-	XPBUKDU.099	146	25	2,00	0,166	99-105	2.2	M8/M10	17	D	25	шт.
-	XPBUKDU.106	154	25	2,00	0,174	106-113	2.2	M8/M10	17	D	25	шт.
-	XPBUKDU.114	162	25	2,00	0,183	114-122	2.2	M8/M10	17	D	25	шт.
-	XPBUKDU.123	171	25	2,00	0,197	123-131	2.2	M8/M10	17	D	25	шт.
-	XPBUKDU.132	180	25	2,00	0,206	132-140	2.2	M8/M10	17	D	25	шт.
-	XPBUKDU.149	200	25	2,50	0,280	149-157	2.2	M8/M10	17	D	10	шт.
-	XPBUKDU.158	209	25	2,50	0,284	158-167	2.2	M8/M10	17	D	10	шт.
-	XPBUKDU.168	218	25	2,50	0,302	168-177	2.2	M8/M10	17	D	10	шт.

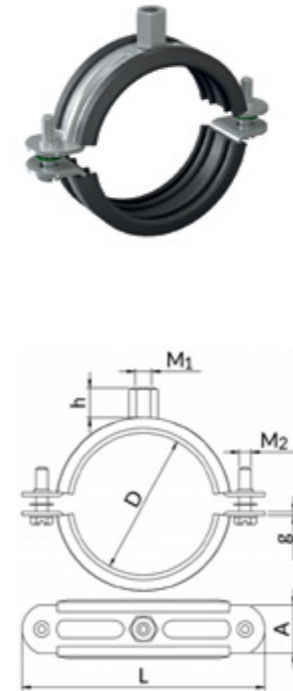
Заказывать полными упаковками.

Болты с шестигранной головкой с крестово-пазовым углублением.

XPBUKDU.R

Хомут DUO со вкладышем

Со звукоизоляционным вкладышем эластомер EPDM



HD	Артикул	L мм	A мм	g мм	кг/шт.	D мм	Макс. на- грузка kN	M1	h мм	Тип	Нали- чие на складе	Ед. изм.
-	XPBUKDU.017R	66	20	1,25	0,053	17-22	0.90	M8/M10	17	D	100	шт.
-	XPBUKDU.021R	70	20	1,25	0,053	20-25	0.90	M8/M10	17	D	100	шт.
-	XPBUKDU.026R	76	20	1,25	0,066	26-30	0.9	M8/M10	17	D	100	шт.
-	XPBUKDU.031R	83	20	1,25	0,075	31-36	0.9	M8/M10	17	D	50	шт.
-	XPBUKDU.041R	93	20	1,25	0,085	41-46	0.9	M8/M10	17	D	50	шт.
-	XPBUKDU.047R	103	20	1,00	0,089	47-52	0.9	M8/M10	17	D	50	шт.
-	XPBUKDU.059R	116	20	2,00	0,104	59-64	0.9	M8/M10	17	D	50	шт.
-	XPBUKDU.065R	118	20	2,00	0,165	65-71	1.4	M8/M10	17	D	25	шт.
-	XPBUKDU.072R	125	20	2,00	0,176	72-78	1.4	M8/M10	17	D	25	шт.
-	XPBUKDU.079R	132	20	2,00	0,188	79-85	1.4	M8/M10	17	D	25	шт.
-	XPBUKDU.086R	139	25	2,00	0,202	86-92	1.4	M8/M10	17	D	25	шт.
-	XPBUKDU.093R	146	25	2,00	0,214	93-99	1.4	M8/M10	17	D	25	шт.
-	XPBUKDU.100R	154	25	2,00	0,234	100-107	1.4	M8/M10	17	D	25	шт.
-	XPBUKDU.108R	162	25	2,00	0,253	108-115	1.8	M8/M10	17	D	25	шт.
-	XPBUKDU.116R	171	25	2,00	0,259	116-124	1.8	M8/M10	17	D	25	шт.
-	XPBUKDU.125R	180	25	2,00	0,265	125-133	1.8	M8/M10	17	D	25	шт.
-	XPBUKDU.133R	191	25	3,00	0,312	133-141	2.1	M8/M10	17	D	25	шт.
-	XPBUKDU.142R	200	25	3,00	0,346	142-150	2.1	M8/M10	17	D	10	шт.
-	XPBUKDU.151R	209	25	3,00	0,357	151-160	2.1	M8/M10	17	D	10	шт.
-	XPBUKDU.160R	218	25	3,00	0,376	160-169	2.1	M8/M10	17	D	10	шт.
-	XPBUKDU.200R	258	25	2,50	0,454	200-210	2.1	M8/M10	17	D	10	шт.

Заказывать полными упаковками.

Болты с шестигранной головкой с крестово-пазовым углублением.

Термическая прочность: -40/+120°C.

Звукоизоляция в соответствии с DIN 4109.

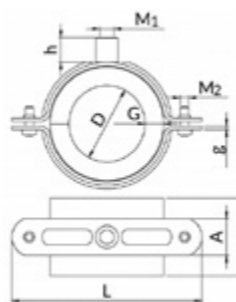
ВУКТН.L2

Хомут L2

Коэффициент теплопроводности: 0,033 W/m.K

Стандартное исполнение

Гальваническое цинковое покрытие



HD	Артикул	L мм	A мм	g мм	кг/шт.	D мм	Макс. нагрузки kN	M1	h мм	Тип	Тол- щина G	Длина L В	Нали- чие на складе	Ед. изм.
-	ВУКТН.010L2	75	20	2,00	0,070	10.2	2	M8	5.3	A	12	45	5	шт.
-	ВУКТН.012L2	75	20	2,00	0,070	12	2	M8	5.3	A	12	45	5	шт.
-	ВУКТН.014L2	90	24	2,00	0,100	13.5	2	M8	5.3	A	12	45	5	шт.
-	ВУКТН.015L2	90	24	2,00	0,100	15	2	M8	5.3	A	12	45	2	шт.
-	ВУКТН.018L2	90	24	2,00	0,100	18	2	M8	5.3	A	12	45	5	шт.
-	ВУКТН.022L2	100	24	2,00	0,110	22	2	M8	5.3	A	12	45	5	шт.
-	ВУКТН.025L2	100	24	2,00	0,110	25	2	M8	5.3	A	12	45	5	шт.
-	ВУКТН.028L2	100	24	2,00	0,110	28	2	M8	5.3	A	12	45	5	шт.
-	ВУКТН.030L2	101	24	2,00	0,140	30	2	M8	5.3	A	13	50	5	шт.
-	ВУКТН.035L2	110	24	2,00	0,140	35	2	M8	5.3	A	14	50	5	шт.
-	ВУКТН.038L2	110	24	2,00	0,140	38	2	M8	5.3	A	14	50	5	шт.
-	ВУКТН.042L2	115	24	2,00	0,140	42.4	2	M8	5.3	A	14	50	5	шт.
-	ВУКТН.045L2	115	24	2,00	0,210	44.5	2	M8	5.3	A	14	55	5	шт.
-	ВУКТН.048L2	130	26	2,50	0,210	48.3	2.4	M10/M12	17.5	B	14	55	5	шт.
-	ВУКТН.054L2	136	26	2,50	0,260	54	2.4	M10/M12	17.5	B	14	55	5	шт.
-	ВУКТН.057L2	149	26	2,50	0,260	57	2.4	M10/M12	17.5	B	14	65	5	шт.
-	ВУКТН.060L2	149	26	2,50	0,260	60.3	2.4	M10/M12	17.5	B	14	65	5	шт.
-	ВУКТН.064L2	149	26	2,50	0,260	64	2.4	M10/M12	17.5	B	14	65	5	шт.
-	ВУКТН.070L2	155	26	2,50	0,290	70	2.4	M10/M12	17.5	B	14	75	1	шт.
-	ВУКТН.076L2	170	26	2,50	0,320	76.1	2.4	M10/M12	17.5	B	14	75	5	шт.
-	ВУКТН.080L2	170	26	2,50	0,370	80	2.4	M10/M12	17.5	B	15	95	5	шт.
-	ВУКТН.089L2	176	26	2,50	0,370	88.9	2.4	M10/M12	17.5	B	15	95	5	шт.
-	ВУКТН.101L2	194	26	2,50	0,410	101.6	2.4	M10/M12	17.5	B	16	95	5	шт.
-	ВУКТН.108L2	194	26	2,50	0,470	108	2.4	M10/M12	17.5	B	15	115	5	шт.
-	ВУКТН.114L2	194	26	2,50	0,510	114.3	2.4	M10/M12	17.5	B	15	115	5	шт.
-	ВУКТН.125L2	235	35	3,00	0,730	125	3.9	M10/M12	25	C	15	115	1	шт.
-	ВУКТН.133L2	235	35	3,00	0,750	133	3.9	M10/M12	25	C	16	115	2	шт.
-	ВУКТН.140L2	236	35	3,00	0,780	139.7	3.9	M10/M12	25	C	16	115	2	шт.
-	ВУКТН.159L2	284	35	3,00	0,930	160	3.9	M10/M12	25	C	16	115	5	шт.
-	ВУКТН.165L2	284	35	3,00	0,930	165.1	3.9	M10/M12	25	C	16	125	2	шт.
-	ВУКТН.168L2	284	35	3,00	0,930	168.3	3.9	M10/M12	25	C	16	125	2	шт.

Выдерживает нагрузку от 2.0 до 3.9kN в зависимости от размера.

Болты с крестовым углублением М6 (до 114), с шестигранной головкой М8 (от 125)

Термическая прочность: -50/+110°C.

Изоляционный материал: Толщина: 12-16 мм.

Вкладыш ПЭТ(100 кг/м³) из вспененной резины. Защитная оболочка из 0.8 мм алюминия.

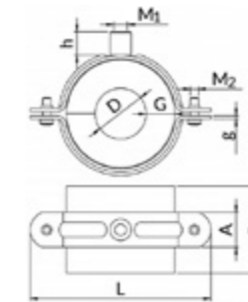
ВУКТН.L4

Хомут L4

Коэффициент теплопроводности: 0,033 W/m.K

Стандартное исполнение

Гальваническое цинковое покрытие



HD	Артикул	L мм	A мм	g мм	кг/шт.	D мм	Макс. нагрузки kN	M1	h мм	Тип	Тол- щина G	Длина L В	Нали- чие на складе	Ед. изм.
-	ВУКТН.010L4	100	24	2,00	0,110	10.2	2	M8	5.3	A	18	55	1	шт.
-	ВУКТН.012L4	100	24	2,00	0,110	12	2	M8	5.3	A	18	55	1	шт.
-	ВУКТН.014L4	100	24	2,00	0,110	13.5	2	M8	5.3	A	18	55	1	шт.
-	ВУКТН.015L4	100	24	2,00	0,120	15	2	M8	5.3	A	18	55	1	шт.
-	ВУКТН.018L4	101	24	2,00	0,120	18	2	M8	5.3	A	18	55	1	шт.
-	ВУКТН.022L4	110	24	2,00	0,140	22	2	M8	5.3	A	19	55	1	шт.
-	ВУКТН.025L4	110	24	2,00	0,140	25	2	M8	5.3	A	19	55	1	шт.
-	ВУКТН.028L4	115	24	2,00	0,170	28	2	M8	5.3	A	20	55	1	шт.
-	ВУКТН.030L4	115	24	2,00	0,170	30	2	M8	5.3	A	20	55	1	шт.
-	ВУКТН.035L4	130	26	2,50	0,170	35	2.4	M10/M12	17.5	B	22	65	1	шт.
-	ВУКТН.038L4	136	26	2,50	0,170	38	2.4	M10/M12	17.5	B	22	65	1	шт.
-	ВУКТН.042L4	136	26	2,50	0,170	42.4	2.4	M10/M12	17.5	B	22	65	1	шт.
-	ВУКТН.045L4	136	26	2,50	0,230	44.5	2.4	M10/M12	17.5	B	21	65	1	шт.
-	ВУКТН.048L4	149	26	2,50	0,280	48.3	2.4	M10/M12	17.5	B	22	65	1	шт.
-	ВУКТН.054L4	155	26	2,50	0,290	54	2.4	M10/M12	17.5	B	22	65	1	шт.
-	ВУКТН.057L4	155	26	2,50	0,290	57	2.4	M10/M12	17.5	B	22	65	1	шт.
-	ВУКТН.060L4	170	26	2,50	0,330	60.3	2.4	M10/M12	17.5	B	23	75	1	шт.
-	ВУКТН.064L4	170	26	2,50	0,330	64	2.4	M10/M12	17.5	B	23	75	1	шт.
-	ВУКТН.070L4	170	26	2,50	0,330	70	2.4	M10/M12	17.5	B	23	75	1	шт.
-	ВУКТН.076L4	176	26	2,50	0,380	76.1	2.4	M10/M12	17.5	B	23	85	1	шт.
-	ВУКТН.080L4	183	26	2,50	0,410	80	2.4	M10/M12	17.5	B	23	85	1	шт.
-	ВУКТН.089L4	194	26	2,50	0,450	88.9	2.4	M10/M12	17.5	B	24	100	1	шт.
-	ВУКТН.102L4	220	35	3,00	0,740	101.6	3.9	M10/M12	25	C	25	100	1	шт.
-	ВУКТН.108L4	235	35	3,00	0,740	108	3.9	M10/M12	25	C	24	100	1	шт.
-	ВУКТН.114L4	235	35	3,00	0,770	114.3	3.9	M10/M12	25	C	24	115	1	шт.
-	ВУКТН.125L4	235	35	3,00	0,790	125	3.9	M10/M12	25	C	24	115	1	шт.
-	ВУКТН.133L4	261	35	3,00	0,850	133	3.9	M10/M12	25	C	25	115	1	шт.
-	ВУКТН.140L4	252	35	3,00	0,850	139.7	3.9	M10/M12	25	C	25	115	1	шт.
-	ВУКТН.160L4	284	35	3,00	1,010	160	3.9	M10/M12	25	C	25	115	1	шт.
-	ВУКТН.165L4	305	35	3,00	1,100	165.1	3.9	M12/M16	25	C	25	125	1	шт.
-	ВУКТН.168L4	305	35	3,00	1,100	168.3	3.9	M12/M16	25	C	25	125	1	шт.
-	ВУКТН.200L4	334	35	3,00	1,400	200	3.9	M12/M16	25	C	27	170	1	шт.
-	ВУКТН.216L4	376	35	4,00	1,890	216	4.5	M12/M16	26	C	25	165	1	шт.
-	ВУКТН.219L4	376	35	4,00	1,890	219.1	4.5	M12/M16	26	C	25	165	1	шт.
-	ВУКТН.250L4	420	35	4,00	2,010	250	4.5	M12/M16	26	C	27	170	1	шт.
-	ВУКТН.267L4	420	35	4,00	2,160	267	4.5	M12/M16	26	C	25	165	1	шт.
-	ВУКТН.273L4	428	35	4,00	2,210	273	4.5	M12/M16	26	C	25	165	1	шт.

Выдерживает нагрузку от 2.0 до 4.5kN в зависимости от размера.

Болты с крестовым углублением М6 (до 089), с шестигранной головкой М8 (от 101).

Термическая прочность: -50/+110°C. Изоляционный материал: Толщина: 18-27 мм.

Вкладыш ПЭТ(100 кг/м³) из вспененной резины. Защитная оболочка из 0.8 мм алюминия.

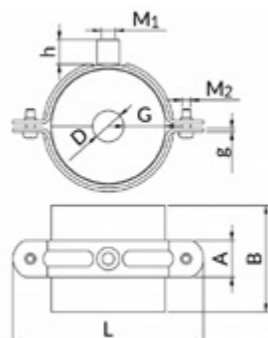
ВУКТН.L6

Хомут L6

Коэффициент теплопроводности: 0,033 W/m.K

Стандартное исполнение

Гальваническое цинковое покрытие



HD	Артикул	L мм	A мм	g мм	кг/шт.	D мм	Макс. нагрузки kN	M1	h мм	Тип	Тол- щина G	Длина L B	Нали- чие на скла- де	Ед. изм.
-	ВУКТН.015L6	130	26	2,50	0,240	15	2.5	M10/M12	17.5	B	30	75	1	шт.
-	ВУКТН.018L6	130	26	2,50	0,240	18	2.5	M10/M12	17.5	B	30	75	1	шт.
-	ВУКТН.022L6	136	26	2,50	0,270	22	2.5	M10/M12	17.5	B	30	75	1	шт.
-	ВУКТН.025L6	149	26	2,50	0,280	25	2.5	M10/M12	17.5	B	30	75	1	шт.
-	ВУКТН.028L6	149	26	2,50	0,290	28	2.5	M10/M12	17.5	B	32	75	1	шт.
-	ВУКТН.030L6	145	26	2,50	0,300	30	2.5	M10/M12	17.5	B	33	75	1	шт.
-	ВУКТН.035L6	145	26	2,50	0,300	35	2.5	M10/M12	17.5	B	35	85	1	шт.
-	ВУКТН.038L6	170	26	2,50	0,310	38	2.5	M10/M12	17.5	B	35	85	1	шт.
-	ВУКТН.042L6	167	26	2,50	0,350	42.4	2.5	M10/M12	17.5	B	35	85	1	шт.
-	ВУКТН.045L6	167	26	2,50	0,350	44.5	2.5	M10/M12	17.5	B	35	85	1	шт.
-	ВУКТН.048L6	176	26	2,50	0,380	48.3	2.5	M10/M12	17.5	B	35	85	1	шт.
-	ВУКТН.054L6	183	26	2,50	0,400	54	2.5	M10/M12	17.5	B	36	85	1	шт.
-	ВУКТН.057L6	194	26	2,50	0,410	57	2.5	M10/M12	17.5	B	36	85	1	шт.
-	ВУКТН.060L6	194	26	2,50	0,470	60.3	2.5	M10/M12	17.5	B	37	100	1	шт.
-	ВУКТН.064L6	194	26	2,50	0,530	64	2.5	M10/M12	17.5	B	37	100	1	шт.
-	ВУКТН.070L6	194	26	2,50	0,540	70	2.5	M10/M12	17.5	B	37	100	1	шт.
-	ВУКТН.076L6	220	35	3,00	0,820	76.1	3.9	M10/M12	25	C	38	115	1	шт.
-	ВУКТН.080L6	235	35	3,00	0,860	80	3.9	M10/M12	25	C	38	115	1	шт.
-	ВУКТН.089L6	235	35	3,00	0,890	88.9	3.9	M10/M12	25	C	39	125	1	шт.
-	ВУКТН.102L6	261	35	3,00	0,910	101.6	3.9	M10/M12	25	C	40	125	1	шт.
-	ВУКТН.108L6	252	35	3,00	0,950	108	3.9	M10/M12	25	C	40	125	1	шт.
-	ВУКТН.114L6	284	35	3,00	1,140	114.3	3.9	M10/M12	25	C	41	145	1	шт.
-	ВУКТН.125L6	284	35	3,00	1,200	125	3.9	M10/M12	25	C	41	145	1	шт.
-	ВУКТН.133L6	305	35	3,00	1,230	133	3.9	M12/M16	25	C	43	145	1	шт.
-	ВУКТН.140L6	305	35	3,00	1,250	139.7	3.9	M12/M16	25	C	43	145	1	шт.
-	ВУКТН.160L6	334	35	3,00	1,420	160	3.9	M12/M16	25	C	44	145	1	шт.
-	ВУКТН.165L6	334	35	3,00	1,550	165.1	3.9	M12/M16	25	C	45	165	1	шт.
-	ВУКТН.168L6	334	35	3,00	1,550	168.3	3.9	M12/M16	25	C	45	165	1	шт.
-	ВУКТН.200L6	420	35	4,00	2,200	200	5.2	M12/M16	26	C	50	215	1	шт.
-	ВУКТН.216L6	420	35	4,00	2,690	216	5.2	M12/M16	26	C	50	210	1	шт.
-	ВУКТН.219L6	428	35	4,00	2,710	219.1	5.2	M12/M16	26	C	50	210	1	шт.

Выдерживает нагрузку от 2.4 до 4.5kN в зависимости от размера.

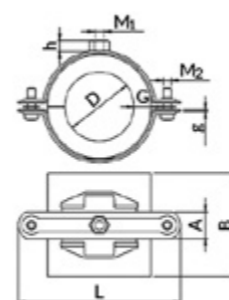
Болты с крестовым углублением М6 (до 070), с шестигранной головкой М8 (от 076), М12 (от 200).

Термическая прочность: -50/+110°C. Изоляционный материал: Толщина: 30-50 мм.

Вкладыш ПЭТ(100 кг/м³) из вспененной резины. Защитная оболочка из 0.8 мм алюминия.

ВУКТН.R13

Хомут LX-13



Коэффициент теплопроводности: 0,036 W/m.K

Стандартное исполнение

Гальваническое цинковое покрытие

HD	Артикул	L мм	A мм	g мм	кг/шт.	D мм	Макс. нагрузки kN	M1	h мм	Тип	Тол- щина G	Дли- на L B	Нали- чие на складе	Ед. изм.
-	ВУКТН.010R13	75	20	1,50	0,080	10.2	0.7	M8	5.3	A	13	78	5	шт.
-	ВУКТН.012R13	75	20	1,50	0,090	12	0.7	M8	5.3	A	13	78	5	шт.
-	ВУКТН.015R13	90	24	1,50	0,100	15	0.7	M8	5.3	A	13	78	5	шт.
-	ВУКТН.018R13	90	24	1,50	0,100	18	0.7	M8	5.3	A	13	78	5	шт.
-	ВУКТН.022R13	100	24	1,50	0,110	22	0.7	M8	5.3	A	13	78	5	шт.
-	ВУКТН.025R13	100	24	1,50	0,110	25	0.7	M8	5.3	A	13	78	5	шт.
-	ВУКТН.028R13	102	24	1,50	0,120	28	0.8	M8	5.3	A	13	78	5	шт.
-	ВУКТН.030R13	102	24	1,50	0,120	30	0.8	M8	5.3	A	13	78	5	шт.
-	ВУКТН.035R13	110	24	1,50	0,130	35	0.7	M8	5.3	A	13	78	5	шт.
-	ВУКТН.042R13	113	24	1,50	0,140	42.4	0.8	M8	5.3	A	13	78	5	шт.
-	ВУКТН.048R13	128	26	2,00	0,200	48.3	1.1	M8	10.1	B	13	78	5	шт.
-	ВУКТН.054R13	133	26	2,00	0,220	54	1.1	M8	10.1	B	13	78	5	шт.
-	ВУКТН.060R13	150	26	2,00	0,230	60.3	1.1	M8	10.1	B	13	78	5	шт.
-	ВУКТН.064R13	150	26	2,00	0,230	64	1.1	M8	10.1	B	13	78	5	шт.
-	ВУКТН.070R13	146	26	2,00	0,250	70	1.1	M8	10.1	B	13	78	5	шт.
-	ВУКТН.076R13	155	26	2,50	0,270	76.1	2.5	M8	17.5	B	13	78	5	шт.
-	ВУКТН.089R13	167	26	2,00	0,280	88.9	1.1	M8	10.1	B	13	92	5	шт.

Выдерживает нагрузку от 1.5 до 2.0kN в зависимости от размера

Болты с крестовым углублением М6.

Термическая прочность: +0/+110°C.

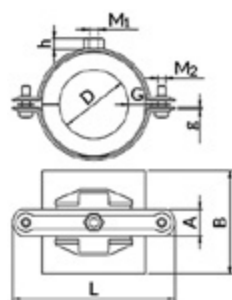
Изоляционный материал: Толщина: 13 мм.

Дополнительная пластиковая прокладка.

Не содержит ХФУ.

BUKTH.R19

Хомут LX-19



Коэффициент теплопроводности: 0,036 W/m.K

Стандартное исполнение

Гальваническое цинковое покрытие

HD	Артикул	L A g			D мм	Макс. нагрузка кN	M1	h мм	Тип	Толщина G	Длина L B	Наличие на складе	Ед. изм.	
		мм	мм	мм										кг/шт.
-	BUKTH.010R19	100	24	1,50	0,110	10.2	0.7	M8	5.3	A	19	80	10	шт.
-	BUKTH.012R19	100	24	1,50	0,110	12	0.7	M8	5.3	A	19	80	10	шт.
-	BUKTH.015R19	100	24	1,50	0,120	15	0.8	M8	5.3	A	19	80	10	шт.
-	BUKTH.018R19	102	24	1,50	0,130	18	0.7	M8	5.3	A	19	80	10	шт.
-	BUKTH.022R19	110	24	1,50	0,130	22	0.7	M8	5.3	A	19	80	10	шт.
-	BUKTH.025R19	113	24	1,50	0,150	25	0.8	M8	5.3	A	19	80	5	шт.
-	BUKTH.028R19	113	24	1,50	0,150	28	0.8	M8	5.3	A	19	80	10	шт.
-	BUKTH.030R19	113	24	1,50	0,150	30	0.8	M8	5.3	A	19	80	1	шт.
-	BUKTH.035R19	128	26	2,00	0,200	35	1.1	M8	10.1	B	19	80	10	шт.
-	BUKTH.042R19	133	26	2,00	0,240	42.4	1.1	M8	10.1	B	19	92	10	шт.
-	BUKTH.048R19	150	26	2,00	0,240	48.3	1.1	M8	10.1	B	19	92	5	шт.
-	BUKTH.054R19	146	26	2,00	0,260	54	1.1	M8	10.1	B	19	92	5	шт.
-	BUKTH.060R19	155	26	2,50	0,290	60.3	2.5	M8	17.5	B	19	92	5	шт.
-	BUKTH.064R19	155	26	2,50	0,290	64	2.5	M8	17.5	B	19	92	5	шт.
-	BUKTH.070R19	167	26	2,00	0,290	70	1.1	M8	10.1	B	19	92	5	шт.
-	BUKTH.076R19	165	26	2,00	0,320	76.1	1.1	M8	10.1	B	19	92	5	шт.
-	BUKTH.089R19	194	26	2,50	0,390	88.9	2.5	M8	17.5	B	19	92	5	шт.

Выдерживает нагрузку от 1.5 до 2.0kN в зависимости от размера

Болты с крестовым углублением M6.

Термическая прочность: +0/+110°C.

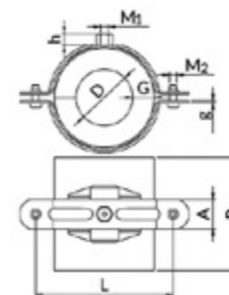
Изоляционный материал: Толщина: 19 мм.

Дополнительная пластиковая прокладка.

Не содержит ХФУ.

BUKTH.R25

Хомут LX-25



Коэффициент теплопроводности: 0,038 W/m.K

Стандартное исполнение

Гальваническое цинковое покрытие

HD	Артикул	L A g			D мм	Макс. нагрузка кN	M1	h мм	Тип	Толщина G	Длина L B	Наличие на складе	Ед. изм.	
		мм	мм	мм										кг/шт.
-	BUKTH.015R25	113	24	1,50	0,160	15	0.7	M8	5.3	A	25	100	5	шт.
-	BUKTH.018R25	113	24	1,50	0,160	18	0.7	M8	5.3	A	25	100	5	шт.
-	BUKTH.022R25	128	26	2,00	0,210	22	0.7	M8	10.1	B	25	100	5	шт.
-	BUKTH.025R25	128	26	2,00	0,220	25	0.7	M8	10.1	B	25	100	5	шт.
-	BUKTH.028R25	133	26	2,00	0,240	28	0.8	M8	10.1	B	25	100	5	шт.
-	BUKTH.035R25	150	26	2,00	0,240	35	1.1	M8	10.1	B	25	100	5	шт.
-	BUKTH.042R25	146	26	2,00	0,290	42.4	1.1	M8	10.1	B	25	115	5	шт.
-	BUKTH.048R25	155	26	2,50	0,310	48.3	2.5	M8	17.5	B	25	115	5	шт.
-	BUKTH.054R25	155	26	2,50	0,310	54	1.1	M8	10.1	B	25	115	5	шт.
-	BUKTH.060R25	167	26	2,00	0,320	60.3	1.1	M8	10.1	B	25	115	5	шт.
-	BUKTH.064R25	165	26	2,00	0,350	64	1.1	M8	10.1	B	25	115	5	шт.
-	BUKTH.070R25	176	26	2,50	0,380	70	2.5	M8	17.5	B	25	115	5	шт.
-	BUKTH.076R25	183	26	2,50	0,400	76.1	2.5	M8	17.5	B	25	115	5	шт.
-	BUKTH.089R25	194	26	2,50	0,450	88.9	2.5	M8	17.5	B	25	115	5	шт.

Выдерживает нагрузку от 1.5 до 2.0kN в зависимости от размера

Болты с крестовым углублением M6.

Термическая прочность: +0/+110°C.

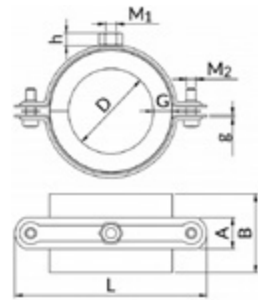
Изоляционный материал: Толщина: 25 мм.

Дополнительная пластиковая прокладка.

Не содержит ХФУ.

ВУКТН.Р13

Хомут РХ-13



Коэффициент теплопроводности: 0.043-0.045 W/m.K

Стандартное исполнение

Гальваническое цинковое покрытие

HD	Артикул	L A g			D	Макс. нагрузка kN	M1	h	Тип	Толщина G	Длина L B	Наличие на складе	Ед. изм.	
		мм	мм	мм										кг/шт.
-	ВУКТН.010P13	77	20	1.25	0.050	10.2	0.8	M8	7.9	D	13	50	10	шт.
-	ВУКТН.012P13	83	20	1.25	0.080	12	0.8	M8	7.9	D	13	50	1	шт.
-	ВУКТН.015P13	83	20	1.25	0.090	15	0.8	M8	7.9	D	13	50	1	шт.
-	ВУКТН.018P13	83	20	1.25	0.090	17.2	0.8	M8	7.9	D	13	50	10	шт.
-	ВУКТН.022P13	92	20	1.25	0.090	21.3	0.8	M8	7.9	D	13	50	10	шт.
-	ВУКТН.028P13	98	20	1.25	0.090	21.3	0.8	M8	7.9	D	13	50	10	шт.
-	ВУКТН.035P13	105	20	1.25	0.120	33.7	0.8	M8	7.9	D	13	50	10	шт.
-	ВУКТН.042P13	112	20	1.25	0.120	42.4	0.8	M8	7.9	D	13	50	10	шт.
-	ВУКТН.048P13	122	20	1.50	0.200	48.3	1.4	M8	7.9	D	13	50	1	шт.
-	ВУКТН.054P13	122	20	1.50	0.200	54	1.4	M8	7.9	D	13	50	10	шт.
-	ВУКТН.060P13	134	20	1.50	0.230	60.3	1.4	M8	7.9	D	13	50	1	шт.
-	ВУКТН.064P13	134	20	1.50	0.230	63.5	1.4	M8	7.9	D	13	50	1	шт.
-	ВУКТН.076P13	146	25	2.00	0.250	76.1	1.4	M8/M10	17	D	13	75	10	шт.
-	ВУКТН.089P13	155	20	1.50	0.270	88.9	1.8	M8	7.9	D	13	75	1	шт.
-	ВУКТН.108P13	180	25	2.00	0.310	108	1.8	M8/M10	17	D	13	75	1	шт.
-	ВУКТН.114P13	180	25	2.00	0.340	114.3	1.8	M8/M10	17	D	13	75	1	шт.
-	ВУКТН.133P13	209	25	2.50	0.660	133	2.1	M8/M10	17	D	13	100	2	шт.
-	ВУКТН.140P13	218	25	2.50	0.660	139.7	2.1	M8/M10	17	D	13	100	2	шт.

Выдерживает нагрузку от 1.3 до 3.9kN в зависимости от размера.

Болты с крестовым углублением М6 (до 114), с шестигранной головкой М8 (от 133).

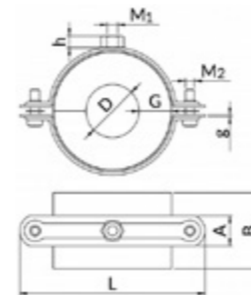
Термическая прочность: -50/+105°C.

Изоляционный материал: Толщина: 13 мм.

Пенополиуретан (80 кг/м³). Оболочка из звукопоглощающего материала.

ВУКТН.Р20

Хомут РХ-20



Коэффициент теплопроводности: 0.043-0.045 W/m.K

Стандартное исполнение

Гальваническое цинковое покрытие

HD	Артикул	L A g			D	Макс. нагрузка kN	M1	h	Тип	Толщина G	Длина L B	Наличие на складе	Ед. изм.	
		мм	мм	мм										кг/шт.
-	ВУКТН.015P20	98	20	1.25	0.290	15	0.8	M8	7.9	A	20	50	1	шт.
-	ВУКТН.018P20	98	20	1.25	0.300	17.2	0.8	M8	7.9	A	20	50	10	шт.
-	ВУКТН.022P20	105	20	1.25	0.320	21.3	0.8	M8	7.9	A	20	50	10	шт.
-	ВУКТН.028P20	112	20	1.25	0.360	26.9	0.8	M8	7.9	A	20	50	10	шт.
-	ВУКТН.035P20	122	20	1.50	0.460	33.7	1.4	M8	7.9	B	20	50	10	шт.
-	ВУКТН.042P20	125	20	1.50	0.500	42.4	1.4	M8	7.9	B	20	50	10	шт.
-	ВУКТН.048P20	134	20	1.50	0.550	48.3	1.4	M8	7.9	B	20	50	10	шт.
-	ВУКТН.054P20	134	20	1.50	0.580	54	1.4	M8	7.9	B	20	50	10	шт.
-	ВУКТН.057P20	139	20	1.50	0.600	57	1.4	M8	7.9	B	20	50	1	шт.
-	ВУКТН.060P20	139	20	1.50	0.620	60.3	1.4	M8	7.9	B	20	50	10	шт.
-	ВУКТН.064P20	146	25	2.00	0.640	63.5	2.2	M8/M10	17	B	20	50	5	шт.
-	ВУКТН.076P20	155	25	2.00	0.720	76.1	1.8	M8	7.9	B	20	75	5	шт.
-	ВУКТН.089P20	171	25	2.00	0.820	88.9	2.2	M8/M10	17	B	20	75	1	шт.
-	ВУКТН.108P20	191	25	2.50	1.180	108	2.1	M8/M10	17	C	20	75	5	шт.
-	ВУКТН.114P20	200	25	2.50	1.210	114.3	2.2	M8/M10	17	C	20	75	5	шт.
-	ВУКТН.133P20	218	25	2.50	1.350	133	2.1	M8/M10	17	C	20	100	2	шт.
-	ВУКТН.140P20	236	25	3.00	1.380	139.7	3.9	M10/M12	25	C	20	100	2	шт.
-	ВУКТН.159P20	286	35	3.00	1.600	159	3.9	M10/M12	25	C	20	100	2	шт.
-	ВУКТН.168P20	286	35	3.00	1.690	168.3	3.9	M10/M12	25	C	20	100	2	шт.

Выдерживает нагрузку от 2.0 до 3.9kN в зависимости от размера.

Болты с крестовым углублением М6 (до 089), с шестигранной головкой М8 (от 108).

Термическая прочность: -50/+105°C.

Изоляционный материал: Толщина: 20 мм.

Пенополиуретан (80 кг/м³). Оболочка из звукопоглощающего материала.

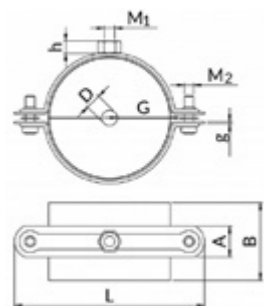
BUKTH.P30

Хомут PX-30

Коэффициент теплопроводности: 0.043-0.045 W/m.K

Стандартное исполнение

Гальваническое цинковое покрытие



HD	Артикул	L A g			D	Макс. нагрузка кN	M1	h	Тип	Толщина G	Длина L B	Наличие на складе	Ед. изм.	
		мм	мм	мм										кг/шт.
-	BUKTH.015P30	122	20	1.50	0.200	15	1.4	M8	7.9	D	30	50	5	шт.
-	BUKTH.018P30	122	20	1.50	0.210	17.2	1.4	M8	7.9	D	30	50	1	шт.
-	BUKTH.022P30	125	20	1.50	0.210	21.3	1.4	M8	7.9	D	30	50	5	шт.
-	BUKTH.028P30	134	20	1.50	0.240	26.9	1.4	M8	7.9	D	30	50	1	шт.
-	BUKTH.035P30	139	20	1.50	0.240	33.7	1.4	M8	7.9	D	30	50	5	шт.
-	BUKTH.042P30	146	25	2.00	0.250	42.4	2.2	M8/M10	17	D	30	50	10	шт.
-	BUKTH.048P30	155	20	1.50	0.280	48.3	1.8	M8	7.9	D	30	50	1	шт.
-	BUKTH.054P30	155	20	1.50	0.280	54	1.8	M8	7.9	D	30	50	10	шт.
-	BUKTH.057P30	162	25	2.00	0.280	57	2.2	M8/M10	17	D	30	50	1	шт.
-	BUKTH.060P30	159	20	1.50	0.290	60.3	1.8	M8	7.9	D	30	50	5	шт.
-	BUKTH.064P30	159	20	1.50	0.310	63.5	1.8	M8	7.9	D	30	50	10	шт.
-	BUKTH.076P30	171	20	1.50	0.370	76.1	1.8	M8	7.9	D	30	75	5	шт.
-	BUKTH.089P30	200	25	2.50	0.620	88.9	2.1	M8/M10	17	D	30	75	5	шт.
-	BUKTH.108P30	218	25	2.50	0.690	108	2.2	M8/M10	17	D	30	75	1	шт.
-	BUKTH.114P30	218	25	2.50	0.670	114.3	2.1	M8/M10	17	D	30	75	2	шт.
-	BUKTH.133P30	284	35	3.00	0.870	133	3.9	M10/M12	25	C	30	100	1	шт.
-	BUKTH.140P30	286	35	3.00	0.830	139.7	3.9	M10/M12	25	C	30	100	2	шт.
-	BUKTH.159P30	305	35	3.00	0.930	159	3.9	M12/M16	26	C	30	100	2	шт.
-	BUKTH.168P30	305	35	3.00	0.940	168.3	3.9	M12/M16	26	C	30	100	2	шт.
-	BUKTH.219P30	376	35	4.00	2.054	219.1	4.5	M12/M16	26	C	30	100	2	шт.
-	BUKTH.273P30	428	35	4.00	2.391	273	4.5	M12/M16	26	C	30	100	1	шт.

Выдерживает нагрузку от 2.4 до 3.9кN в зависимости от размера.

Болты с крестовым углублением М6 (до 076), с шестигранной головкой М8 (от 089), М12 (от 219).

Термическая прочность: -50/+105°C.

Изоляционный материал: Толщина: 30 мм.

Пенополиуретан (80 кг/м³). Оболочка из звукопоглощающего материала.

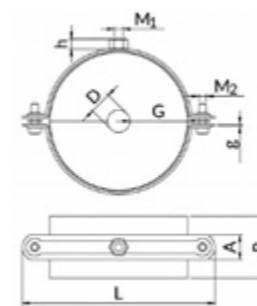
BUKTH.P50

Хомут PX-50

Коэффициент теплопроводности: 0.043-0.045 W/m.K

Стандартное исполнение

Гальваническое цинковое покрытие



HD	Артикул	L A g			D	Макс. нагрузка кN	M1	h	Тип	Толщина G	Длина L B	Наличие на складе	Ед. изм.	
		мм	мм	мм										кг/шт.
-	BUKTH.015P50	155	20	1.50	0.290	15	1.8	M8	7.9	D	50	50	1	шт.
-	BUKTH.018P50	155	20	1.50	0.290	17.2	1.8	M8	7.9	D	50	50	1	шт.
-	BUKTH.022P50	159	20	1.50	0.300	21.3	1.8	M8	7.9	D	50	50	1	шт.
-	BUKTH.028P50	171	25	2.00	0.320	26.9	2.2	M8/M10	17	D	50	50	1	шт.
-	BUKTH.035P50	178	20	1.50	0.360	33.7	1.8	M8	7.9	D	50	50	1	шт.
-	BUKTH.042P50	185	20	1.50	0.370	42.4	2.1	M8	7.9	D	50	50	1	шт.
-	BUKTH.048P50	185	20	1.50	0.610	48.3	2.1	M8	7.9	D	50	50	1	шт.
-	BUKTH.054P50	200	25	2.50	0.610	54	2.2	M8/M10	17	D	50	50	1	шт.
-	BUKTH.057P50	205	20	2.00	0.620	57	2.1	M8	7.9	D	50	50	1	шт.
-	BUKTH.060P50	205	20	2.00	0.680	60.3	2.1	M8	7.9	D	50	50	1	шт.
-	BUKTH.064P50	205	20	2.00	0.680	63.5	2.1	M8	7.9	D	50	50	1	шт.
-	BUKTH.076P50	210	25	2.00	0.710	76.1	2.2	M8/M10	17	D	50	75	2	шт.
-	BUKTH.089P50	252	35	3.00	0.820	88.9	3.9	M10/M12	25	C	50	75	2	шт.
-	BUKTH.108P50	286	35	3.00	0.880	108	3.9	M10/M12	25	C	50	75	1	шт.
-	BUKTH.114P50	298	35	3.00	0.920	114.3	3.9	M12/M16	26	C	50	75	2	шт.
-	BUKTH.133P50	302	35	3.00	1.060	133	3.9	M10/M12	25	C	50	100	1	шт.
-	BUKTH.140P50	302	35	3.00	1.070	139.7	3.9	M10/M12	25	C	50	100	1	шт.
-	BUKTH.159P50	334	35	3.00	1.113	159	3.9	M12/M16	26	C	50	100	1	шт.
-	BUKTH.168P50	376	35	4.00	1.570	168.3	4.5	M12/M16	26	C	50	100	1	шт.
-	BUKTH.219P50	420	35	4.00	2.423	219.1	4.5	M12/M16	26	C	50	100	1	шт.
-	BUKTH.273P50	459	35	4.00	2.785	273	4.5	M12/M16	26	C	50	100	1	шт.
-	BUKTH.324P50	518	35	4.00	3.140	324	4.5	M12/M16	26	C	50	100	1	шт.
-	BUKTH.356P50	545	35	4.00	4.360	356	4.5	M12/M16	26	C	50	100	1	шт.

Выдерживает нагрузку от 2.4 до 4.5кN в зависимости от размера.

Болты с крестовым углублением М6 (до 042), с шестигранной головкой М8 (от 048), М12 (от 219).

Термическая прочность: -50/+105°C.

Изоляционный материал: Толщина: 50 мм.

Пенополиуретан (80 кг/м³). Оболочка из звукопоглощающего материала.

BUKZD**Хомут для больших нагрузок PST**

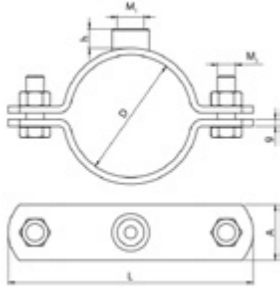
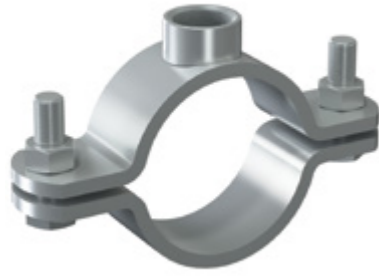
Без вкладыша

Стандартное исполнение

Гальваническое цинковое покрытие

2 болта с шестигранной головкой M12 (до 088), M16 (от 108).

Вкладыш по запросу.



HD	Артикул	L		A		g		D	Макс. нагрузка кН	M1	h	Наличие на складе	Ед. изм.
		мм	мм	мм	мм	мм	мм						
-	BUKZD.020	83	40	6.00	0.400	20-25	0.44	1/2"	15	1			шт.
-	BUKZD.025	89	40	6.00	0.420	25-29	0.46	1/2"	16	1			шт.
-	BUKZD.032	97	40	6.00	0.490	32-37	0.53	1/2"	16	1			шт.
-	BUKZD.040	111	40	6.00	0.560	40-45	0.63	3/4"	17	1			шт.
-	BUKZD.047	118	40	6.00	0.600	47-52	0.66	3/4"	17	1			шт.
-	BUKZD.053	123	40	6.00	0.650	53-55	0.69	3/4"	17	1			шт.
-	BUKZD.057	129	40	6.00	0.680	60-62	0.71	3/4"	17	1			шт.
-	BUKZD.063	132	40	6.00	0.690	63-65	0.72	3/4"	17	1			шт.
-	BUKZD.067	139	40	6.00	0.720	67-73	0.75	3/4"	17	1			шт.
-	BUKZD.075	148	40	6.00	0.780	75-79	0.81	3/4"	17	1			шт.
-	BUKZD.088	164	40	6.00	0.870	88-90	0.9	3/4"	17	1			шт.
-	BUKZD.108	220	50	6.00	1.430	108-115	1.46	3/4"	17	1			шт.
-	BUKZD.125	230	50	6.00	1.530	125-127	1.55	3/4"	17	1			шт.
-	BUKZD.133	247	50	6.00	1.630	133-140	1.66	3/4"	17	1			шт.
-	BUKZD.158	270	50	8.00	2.300	158-162	2.33	3/4"	17	1			шт.
-	BUKZD.164	280	50	8.00	2.320	165-170	2.35	3/4"	17	1			шт.
-	BUKZD.198	315	50	8.00	2.490	198-203	2.52	3/4"	17	1			шт.
-	BUKZD.215	332	50	8.00	2.570	215-220	2.6	3/4"	17	1			шт.
-	BUKZD.403	570	70	10.00	5.070	403-408	8.5	3/4"	17	1			шт.
-	BUKZD.453	620	70	10.00	8.970	453-458	9	3/4"	17	1			шт.

BUKZE**Хомут для больших нагрузок PST**

Без вкладыша

Стандартное исполнение

Гальваническое цинковое покрытие

Вариант исполнения

Горячее цинкование

2 болта с шестигранной головкой M12 (до 088), M16 (от 108).

Вкладыш по запросу.



HD	Артикул	L		A		g		D	Макс. нагрузка кН	M1	h	Наличие на складе	Ед. изм.
		мм	мм	мм	мм	мм	мм						
HD	BUKZE.020	83	40	6.00	0.440	20-25	0.44	M20	16	1			шт.
HD	BUKZE.025	89	40	6.00	0.460	25-29	0.46	M20	16	1			шт.
HD	BUKZE.032	97	40	6.00	0.530	32-37	0.53	M20	16	1			шт.
HD	BUKZE.040	111	40	6.00	0.630	40-45	0.63	M20	16	1			шт.
HD	BUKZE.047	118	40	6.00	0.660	47-52	0.66	M20	16	1			шт.
-	BUKZE.053	123	40	6.00	0.680	53-55	0.69	M20	16	1			шт.
HD	BUKZE.057	129	40	6.00	0.710	57-63	0.71	M20	16	1			шт.
-	BUKZE.063	132	40	6.00	0.720	63-65	0.72	M20	16	1			шт.
-	BUKZE.067	139	40	6.00	0.750	67-73	0.75	M20	16	1			шт.
HD	BUKZE.075	148	40	6.00	0.810	75-79	0.81	M20	16	1			шт.
HD	BUKZE.088	164	40	6.00	0.900	88-92	0.9	M20	16	1			шт.
HD	BUKZE.108	215	50	6.00	1.460	108-115	1.46	M20	16	1			шт.
-	BUKZE.125	230	50	6.00	1.560	125-127	1.55	M20	16	1			шт.
HD	BUKZE.133	247	50	6.00	1.660	133-140	1.66	M20	16	1			шт.
HD	BUKZE.158	270	50	8.00	2.330	158-161	2.33	M20	16	1			шт.
HD	BUKZE.164	280	50	8.00	2.350	164-170	2.35	M20	16	1			шт.
-	BUKZE.198	315	50	8.00	2.520	198-203	2.52	M20	16	1			шт.
HD	BUKZE.215	332	50	8.00	2.600	215-220	2.6	M20	16	1			шт.
HD	BUKZE.269	408	60	8.00	3.900	269-274	3.9	M20	16	1			шт.
HD	BUKZE.320	458	60	8.00	4.500	320-325	4.5	M20	16	1			шт.
HD	BUKZE.352	498	60	8.00	5.100	352-357	5.1	M20	16	1			шт.
HD	BUKZE.403	570	70	10.00	8.500	403-408	8.5	M20	16	1			шт.
-	BUKZE.453	620	70	10.00	9.000	453-458	9	M20	16	1			шт.
HD	BUKZE.504	672	70	10.00	10.200	504-509	10.2	M20	16	1			шт.

BUKZQ

Хомут для больших нагрузок PSF

Без вкладыша

Стандартное исполнение

Гальваническое цинковое покрытие

4 болта с шестигранной головкой.

Вкладыш по запросу.



HD	Артикул	L		A		g		D	Макс. нагрузка kN	M1	h	Наличие на складе	Ед. изм.
		мм	мм	мм	мм	мм	мм						
-	BUKZQ.020	126	90	6,00	1,500	20-25	1.5	M20	23	1		шт.	
-	BUKZQ.025	135	90	6,00	1,690	25-29	1.69	M20	23	1		шт.	
-	BUKZQ.032	142	90	6,00	1,780	32-37	1.78	M20	23	1		шт.	
-	BUKZQ.040	151	90	6,00	1,870	40-45	1.87	M20	23	1		шт.	
-	BUKZQ.047	157	90	6,00	1,980	47-52	1.98	M20	23	1		шт.	
-	BUKZQ.057	170	90	6,00	2,080	57-63	2.08	M20	23	1		шт.	
-	BUKZQ.067	179	90	6,00	2,660	67-73	2.66	M20	23	1		шт.	
-	BUKZQ.075	197	90	8,00	2,960	75-79	2.96	M20	23	1		шт.	
-	BUKZQ.088	210	90	8,00	3,220	88-92	3.22	M20	23	1		шт.	
HD	BUKZQ.108	234	90	8,00	3,520	108-115	3.52	M20	23	1		шт.	
-	BUKZQ.125	252	90	8,00	3,780	125-127	3.78	M20	23	1		шт.	
HD	BUKZQ.133	264	90	8,00	4,020	133-140	4.02	M20	23	1		шт.	
HD	BUKZQ.158	290	90	8,00	4,330	158-161	4.33	M20	23	1		шт.	
HD	BUKZQ.164	276	90	8,00	4,530	164-170	4.53	M20	23	1		шт.	
-	BUKZQ.198	332	90	8,00	5,090	198-203	5.09	M20	23	1		шт.	
HD	BUKZQ.215	352	90	8,00	5,360	215-220	5.36	M20	23	1		шт.	
HD	BUKZQ.269	405	90	8,00	6,350	269-274	6.35	M20	23	1		шт.	
-	BUKZQ.320	442	90	8,00	7,370	320-325	7.37	M20	23	1		шт.	
-	BUKZQ.352	476	90	8,00	7,960	352-357	7.96	M20	23	1		шт.	
HD	BUKZQ.403	542	90	8,00	9,020	403-408	9.02	M20	23	1		шт.	
-	BUKZQ.453	592	90	8,00	9,900	453-458	9.9	M20	23	1		шт.	
-	BUKZQ.504	644	90	8,00	10,810	504-509	10.81	M20	23	1		шт.	

BUKZR

Хомут для больших нагрузок PSF

Без вкладыша

Стандартное исполнение

Гальваническое цинковое покрытие

4 болта с шестигранной головкой.

Вкладыш по запросу.



HD	Артикул	L		A		g		D	Макс. нагрузка kN	M1	h	Наличие на складе	Ед. изм.
		мм	мм	мм	мм	мм	мм						
-	BUKZR.020	126	90	6,00	1,500	20-25	1.5	1 1/4"	23	1		шт.	
-	BUKZR.025	135	90	6,00	1,690	25-29	1.69	1 1/4"	23	1		шт.	
-	BUKZR.032	142	90	6,00	1,780	32-37	1.78	1 1/4"	23	1		шт.	
-	BUKZR.040	151	90	6,00	1,870	40-45	1.87	1 1/4"	23	1		шт.	
-	BUKZR.047	157	90	6,00	1,980	47-52	1.98	1 1/4"	23	1		шт.	
-	BUKZR.057	170	90	6,00	2,080	57-63	2.08	1 1/4"	23	1		шт.	
-	BUKZR.067	179	90	6,00	2,660	67-73	2.66	1 1/4"	23	1		шт.	
-	BUKZR.075	197	90	8,00	2,960	75-79	2.96	1 1/4"	23	1		шт.	
-	BUKZR.088	210	90	8,00	3,220	88-92	3.22	1 1/4"	23	1		шт.	
-	BUKZR.108	234	90	8,00	3,520	108-115	3.52	1 1/4"	23	1		шт.	
-	BUKZR.125	252	90	8,00	3,780	125-127	3.78	1 1/4"	23	1		шт.	
-	BUKZR.133	264	90	8,00	4,020	133-140	4.02	1 1/4"	23	1		шт.	
-	BUKZR.158	290	90	8,00	4,330	158-161	4.33	1 1/4"	23	1		шт.	
-	BUKZR.164	276	90	8,00	4,530	164-170	4.53	1 1/4"	23	1		шт.	
-	BUKZR.215	352	90	8,00	5,360	215-220	5.36	1 1/4"	23	1		шт.	
-	BUKZR.269	405	90	8,00	6,350	269-274	6.35	1 1/4"	23	1		шт.	
-	BUKZR.320	442	90	8,00	7,370	320-325	7.37	1 1/4"	23	1		шт.	
-	BUKZR.352	476	90	8,00	7,960	352-357	7.96	1 1/4"	23	1		шт.	
-	BUKZR.403	542	90	8,00	9,020	403-408	9.02	1 1/4"	23	1		шт.	
-	BUKZR.453	592	90	8,00	9,900	453-458	9.9	1 1/4"	23	1		шт.	
-	BUKZR.504	644	90	8,00	10,810	504-509	10.81	1 1/4"	23	1		шт.	

BUKSPFM

Хомут для спринклерных систем пожаротушения DN-F



Без вкладыша

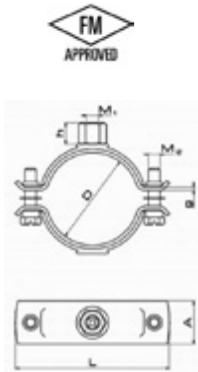
Стандартное исполнение

Гальваническое цинковое покрытие

Заказывать полными упаковками.

Двухстороннее винтовое закрытие с метрической резьбой.

Трубные хомуты для спринклерных систем пожаротушения с сертификатом FM.



HD	Артикул	L мм	A мм	g мм	кг/шт.	D мм	Макс. нагруз- ки kN	M1	h мм	Наличие на складе	Ед. изм.
-	BUKSPFM.025	71	30	2,50	0,161	25-30	3.1	M10	15	50	шт.
-	BUKSPFM.060	108	30	2,50	0,223	60-65	3.1	M10	15	25	шт.
-	BUKSPFM.076	135	30	3,00	0,312	76-81	4.5	M10	15	25	шт.
-	BUKSPFM.088	147	30	3,00	0,364	88-93	4.5	M10	15	25	шт.
-	BUKSPFM.110	171	30	3,00	0,632	110-116	5.2	M12	18	25	шт.
-	BUKSPFM.167	244	40	4,00	0,960	167-173	6.9	M16	24	10	шт.
-	BUKSPFM.219	296	40	4,00	1,165	219-225	8.2	M16	24	10	шт.

BULSP

Петля для спринклерных систем пожаротушения KPL



Без вкладыша

Стандартное исполнение

Гальваническое цинковое покрытие

Заказывать полными упаковками.

В комплект входит: петля, закладная гайка и шестигранная гайка.

Эти петли используются для спринклерных систем пожаротушения с сертификатом FM.

HD	Артикул	L мм	A мм	g мм	кг/шт.	D мм	Макс. нагруз- ки kN	M1	h мм	Наличие на складе	Ед. изм.
-	BULSP.033	81	12	1.50	0.03	33-35	4.5	M10	0	100	шт.
-	BULSP.042	91	12	1.50	0.03	42-45	4.5	M10	0	100	шт.
-	BULSP.048	99	12	1.50	0.03	48-50	4.5	M10	0	50	шт.
-	BULSP.058	114	12	1.50	0.04	58-62	4.5	M10	0	50	шт.
-	BULSP.075	140	15	2.50	0.1	75-78	6.5	M10	0	50	шт.
-	BULSP.087	161	15	2.50	0.11	87-91	6.5	M10	0	25	шт.
-	BULSP.110	204	15	2.50	0.19	110-118	6.5	M10	0	25	шт.
-	BULSP.137	233	15	2.50	0.2	137-147	6.5	M12	0	20	шт.
-	BULSP.167	276	15	2.50	0.2	167-178	7	M12	0	20	шт.
-	BULSP.217	353	25	2.50	0.61	217-224	7	M16	0	10	шт.

BUKSPV

Хомут для спринклерных систем пожаротушения DN-F



Без вкладыша

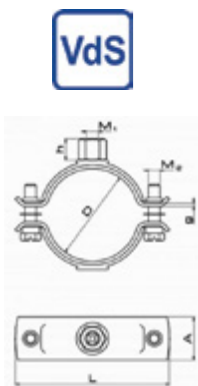
Стандартное исполнение

Гальваническое цинковое покрытие

Заказывать полными упаковками.

Двухстороннее винтовое закрытие с метрической резьбой.

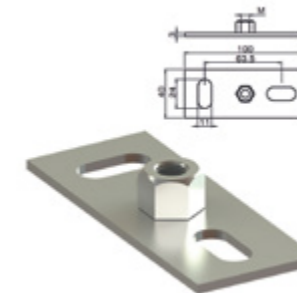
Трубные хомуты для спринклерных систем пожаротушения с сертификатом VdS.



HD	Артикул	L мм	A мм	g мм	кг/шт.	D мм	Макс. нагруз- ки kN	M1	h мм	Наличие на складе	Ед. изм.
-	BUKSPV.020	66	30	2,50	0,152	20-24	3.1	M8	15	50	шт.
-	BUKSPV.025	71	30	2,50	0,161	25-30	3.1	M8	15	50	шт.
-	BUKSPV.031	77	30	2,50	0,174	31-35	3.1	M8	15	50	шт.
-	BUKSPV.040	87	30	2,50	0,192	40-45	3.1	M8	15	50	шт.
-	BUKSPV.048	96	30	2,50	0,216	48-53	3.1	M8	15	50	шт.
-	BUKSPV.102	163	30	3,00	0,402	102-108	5.2	M12	18	25	шт.
-	BUKSPV.117	179	30	3,00	0,658	117-124	5.2	M12	18	10	шт.
-	BUKSPV.133	210	30	3,00	0,834	133-140	5.8	M12	18	10	шт.
-	BUKSPV.159	236	40	4,00	0,929	159-165	6.9	M16	24	10	шт.

BPLM

Плита опорная



Стандартное исполнение

Гальваническое цинковое покрытие

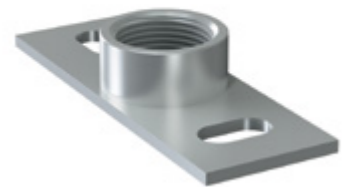
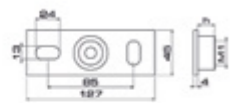
Выдерживает нагрузку до 4.0kN.

Используется вместе с TIM.

HD	Артикул	L мм	A мм	g мм	кг/шт.	M1	Наличие на складе	Ед. изм.
-	BPLM8	100	40	3.00	0.090	M8	10	шт.
-	BPLM1012	100	40	3.00	0.100	M10/M12	10	шт.
-	BPLM12	100	40	3.00	0.130	M12	10	шт.

BPFW

Плита опорная



Стандартное исполнение

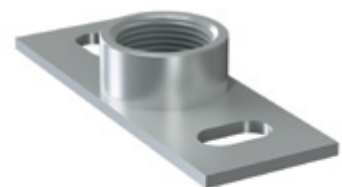
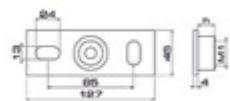
Гальваническое цинковое покрытие

Выдерживает нагрузку до 6.0kN.
Используется вместе с TIW.

HD	Артикул	L A		кг/шт.	M1	Наличие на складе	Ед. изм.
		мм	мм				
-	BPFW050	127	45	0.200	1/2"	1	шт.
-	BPFW075	127	45	0.210	3/4"	1	шт.
-	BPFW100	127	45	0.200	1"	1	шт.

BPFM

Плита опорная



Стандартное исполнение

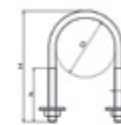
Гальваническое цинковое покрытие

Выдерживает нагрузку до 6.0kN.
Используется вместе с TIM.

HD	Артикул	L A		кг/шт.	M1	Наличие на складе	Ед. изм.
		мм	мм				
-	BPFM16	127	45	0.220	M16	1	шт.
-	BPFM20	127	45	0.230	M20	1	шт.

UB

Болт U-образный



Стандартное исполнение

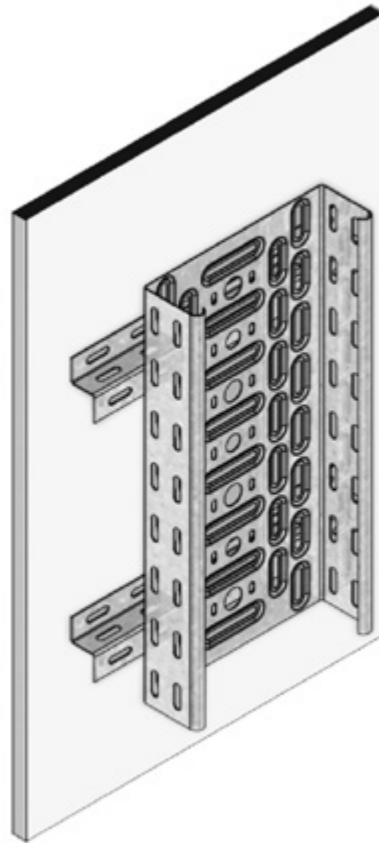
Гальваническое цинковое покрытие

Заказывать полными упаковками.

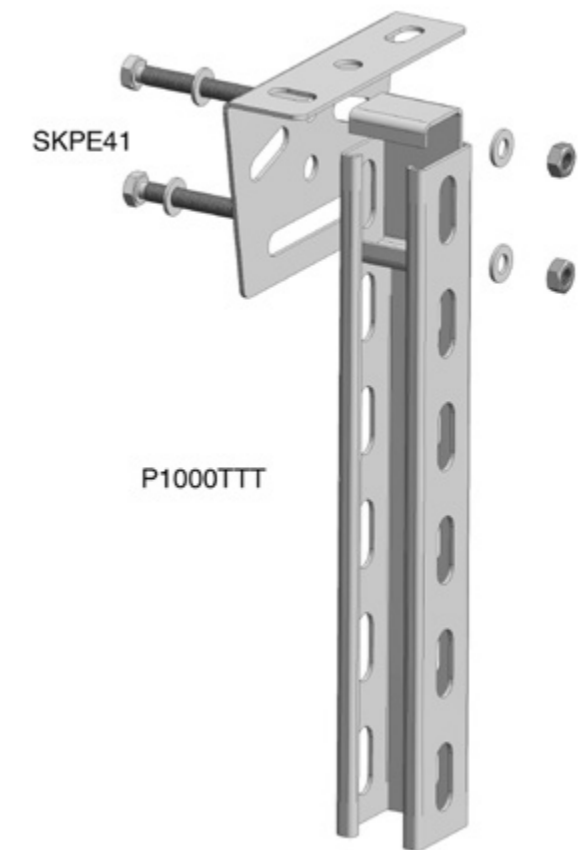
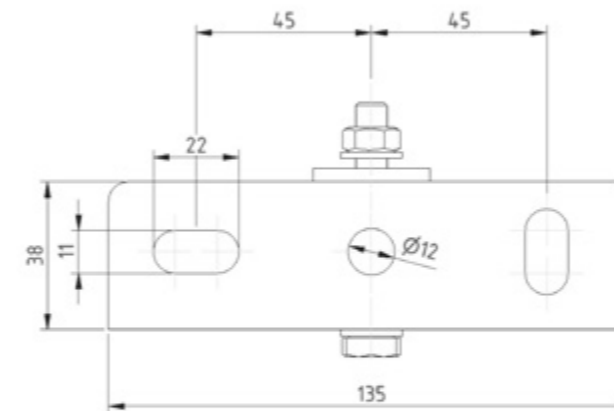
HD	Артикул	L g		кг/шт.	D мм	Наличие на складе	Ед. изм.
		мм	мм				
-	UB021M8	75	M8	0.070	21.23	100	шт.
-	UB027M8	80	M8	0.070	26.9	100	шт.
-	UB034M8	87	M8	0.080	33.7	100	шт.
-	UB034M10	105	M10	0.140	33.7	1	шт.
-	UB042M8	95	M8	0.090	42.4	100	шт.
-	UB042M10	115	M10	0.150	42.4	1	шт.
-	UB048M8	100	M8	0.090	48.3	100	шт.
-	UB048M10	120	M10	0.170	48.3	50	шт.
-	UB060M8	110	M8	0.100	60.3	50	шт.
-	UB060M10	130	M10	0.180	60.3	50	шт.
-	UB076M8	125	M8	0.100	76.1	1	шт.
-	UB076M10	147	M10	0.190	76.1	25	шт.
-	UB089M10	162	M10	0.210	88.9	25	шт.
-	UB114M8	165	M8	0.120	114.3	25	шт.
-	UB114M10	184	M10	0.240	114.3	10	шт.
-	UB139M12	240	M12	0.420	139	1	шт.
-	UB168M10	238	M10	0.300	168.3	10	шт.
-	UB168M12	352	M12	0.610	168.3	1	шт.
-	UB200M12	280	M12	0.520	200	1	шт.
-	UB219M12	300	M12	0.560	219.1	1	шт.
-	UB250M12	340	M12	0.600	250	1	шт.
-	UB273M12	355	M12	0.660	273	1	шт.
-	UB324M12	395	M12	0.740	323.9	1	шт.

Z25

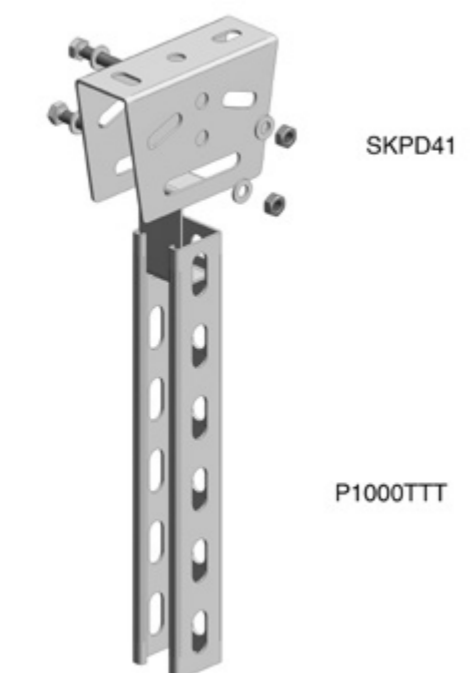
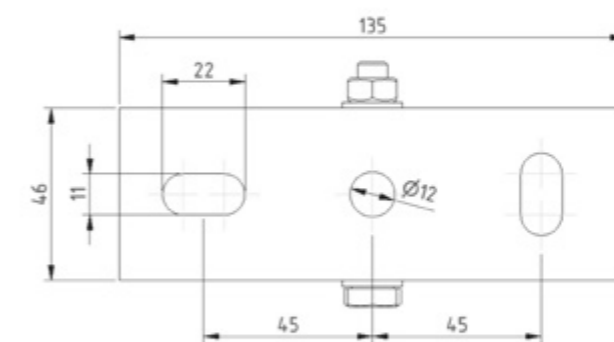
Техническая информация

**SKPE**

Техническая информация

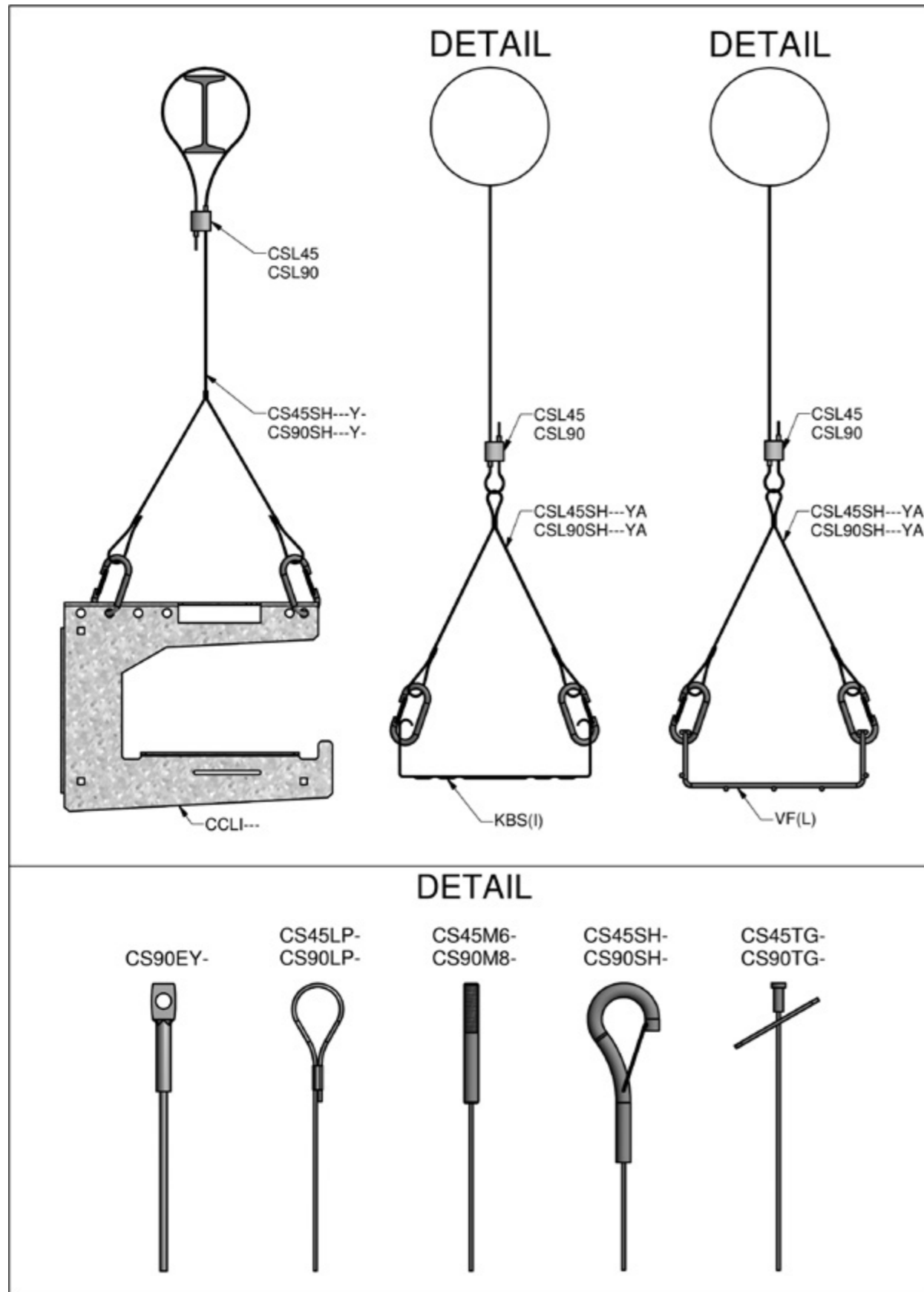
**SKPD**

Техническая информация



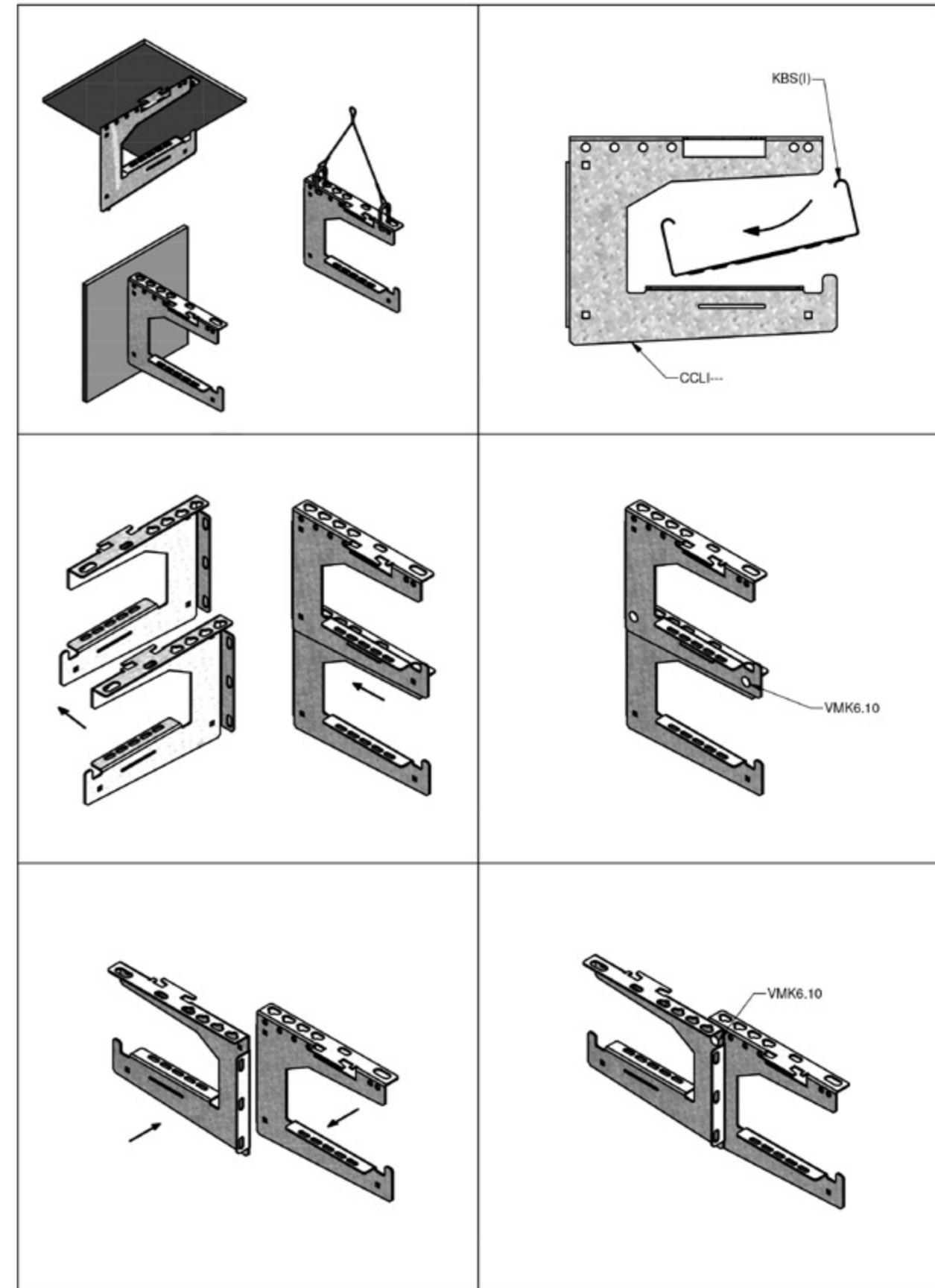
CSL

Техническая информация



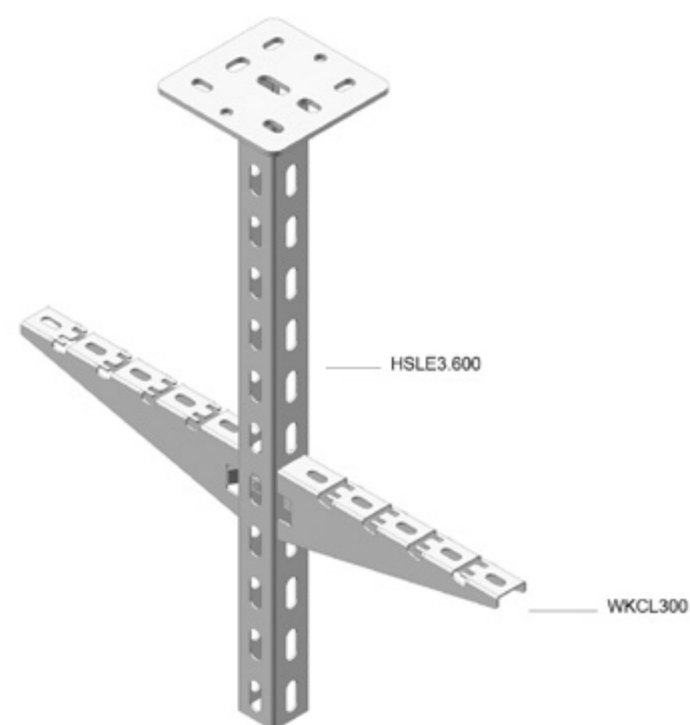
CCLI

Техническая информация

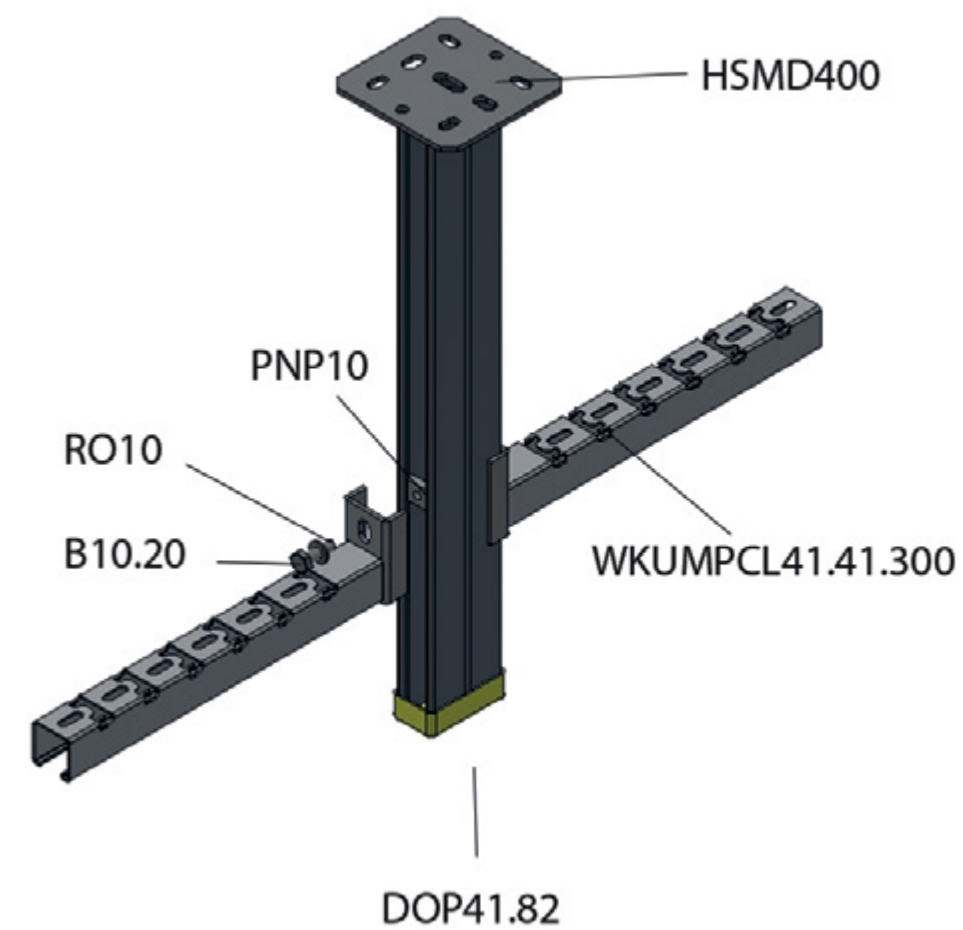


WKCL

Техническая информация

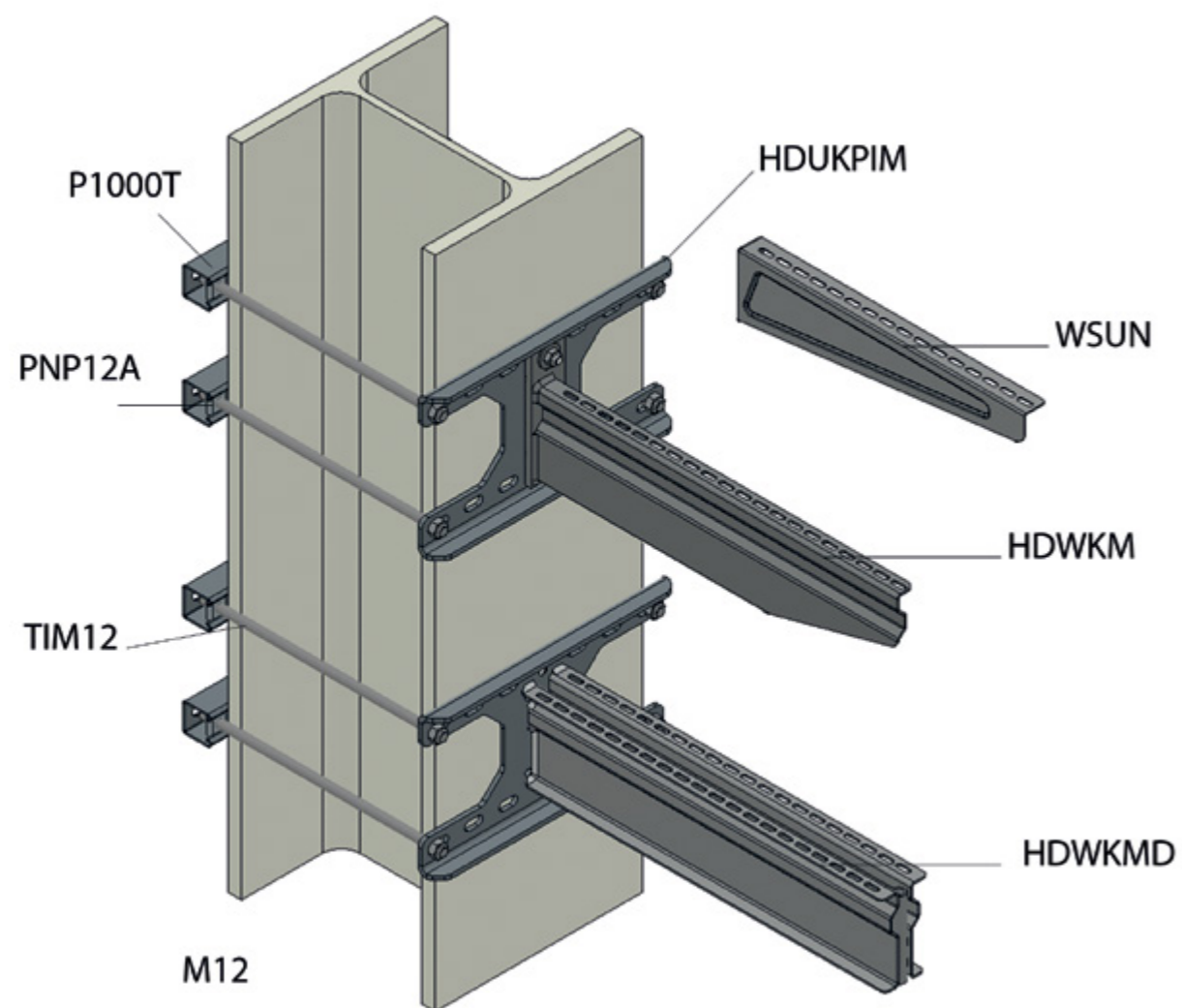
**WKUMPCL41.41**

Техническая информация



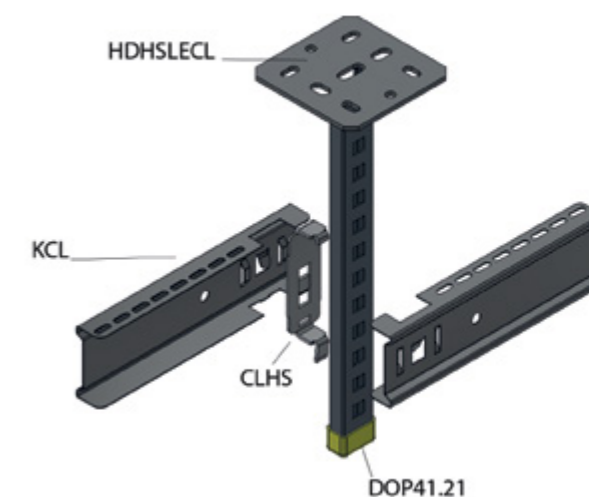
УКРІМ

Техническая информация



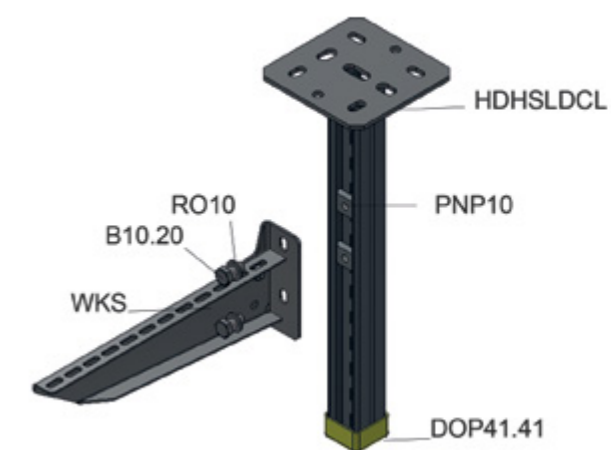
HDHSLACL

Техническая информация



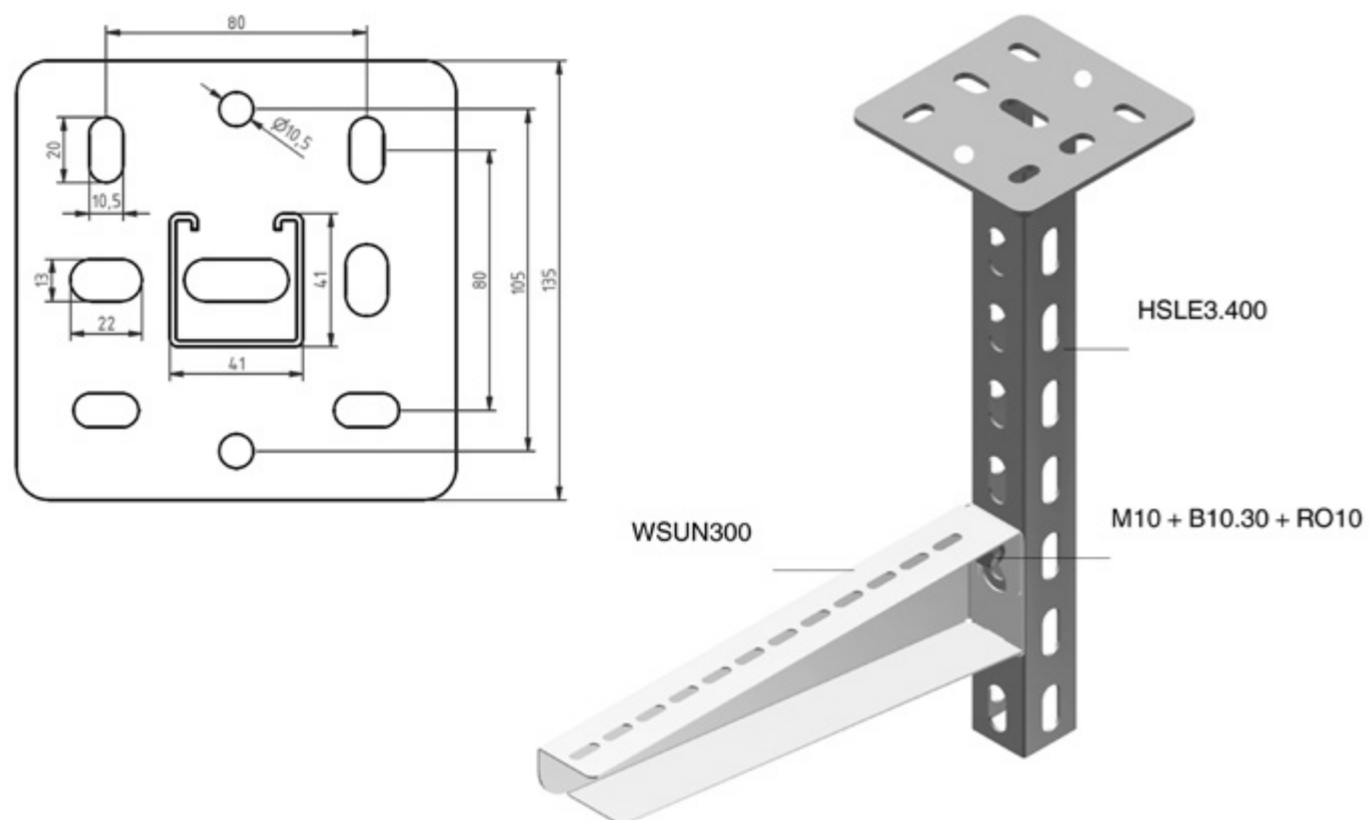
HDHSLDCL

Техническая информация

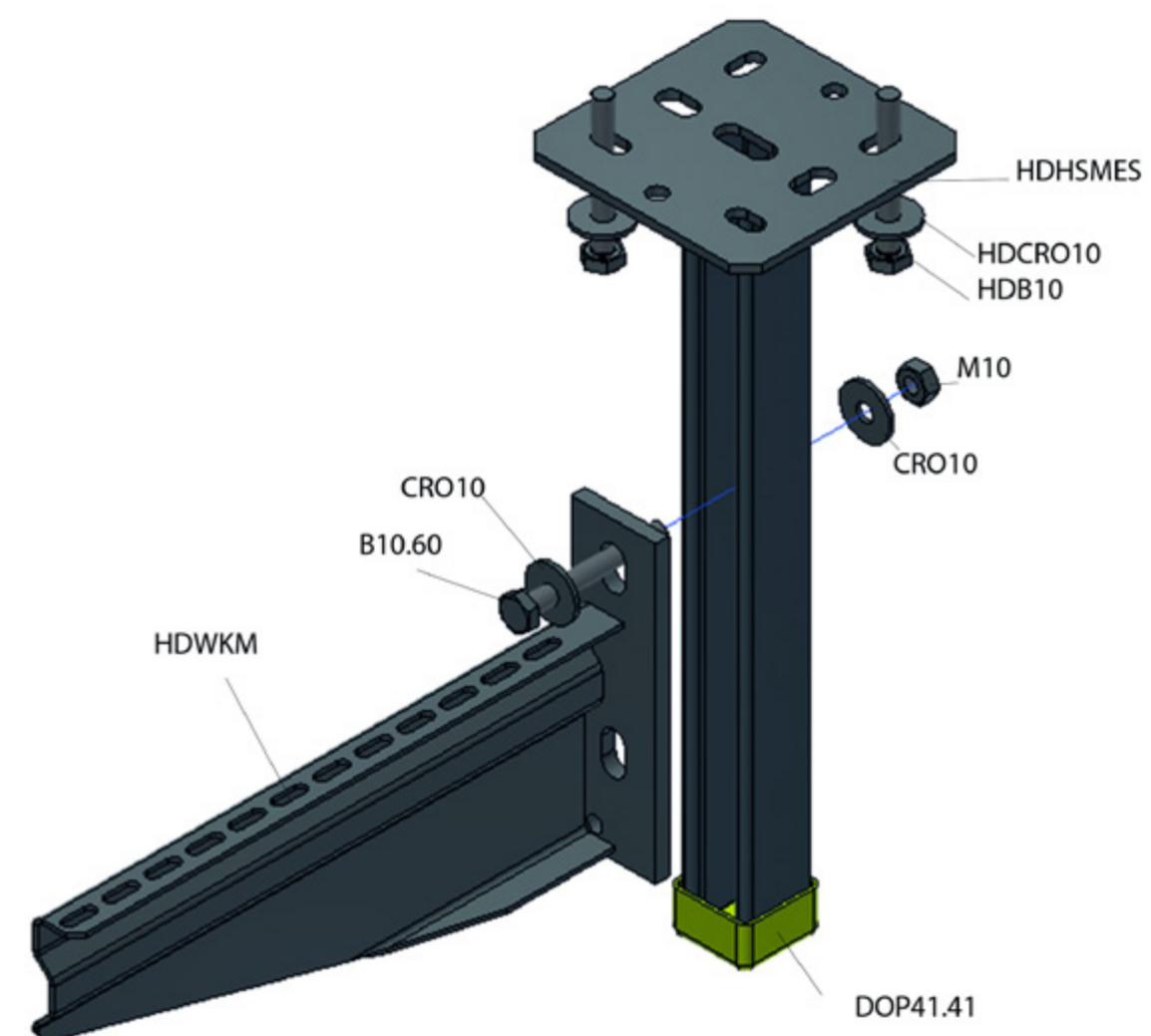


HSLE3

Техническая информация

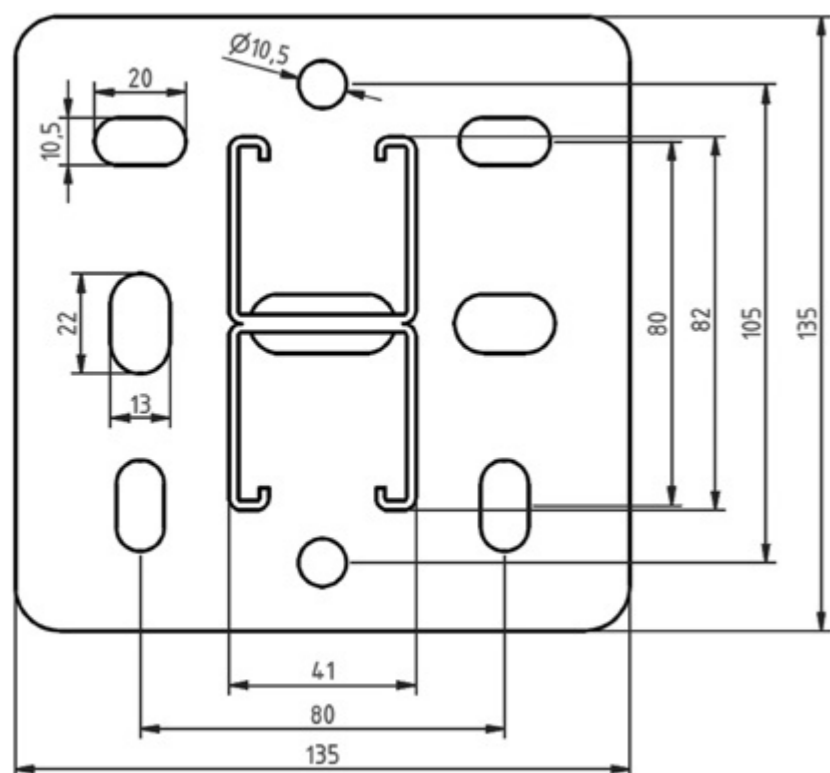
**HSMES**

Техническая информация



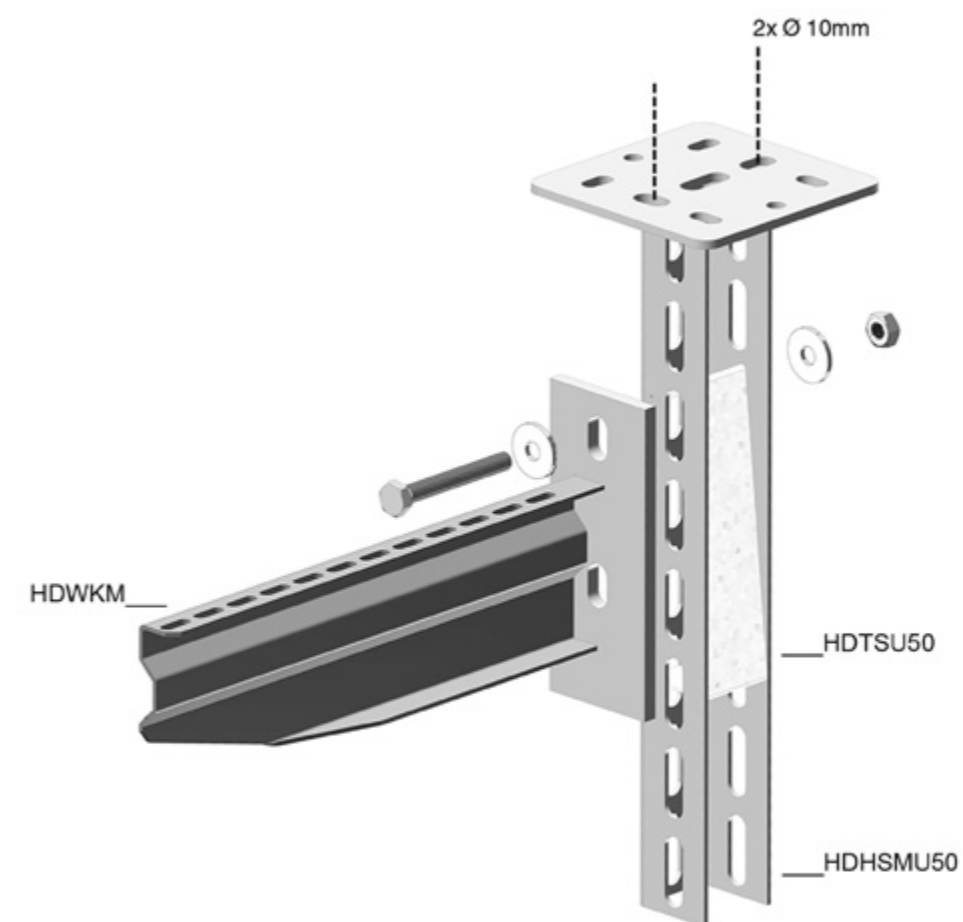
HSMD

Техническая информация



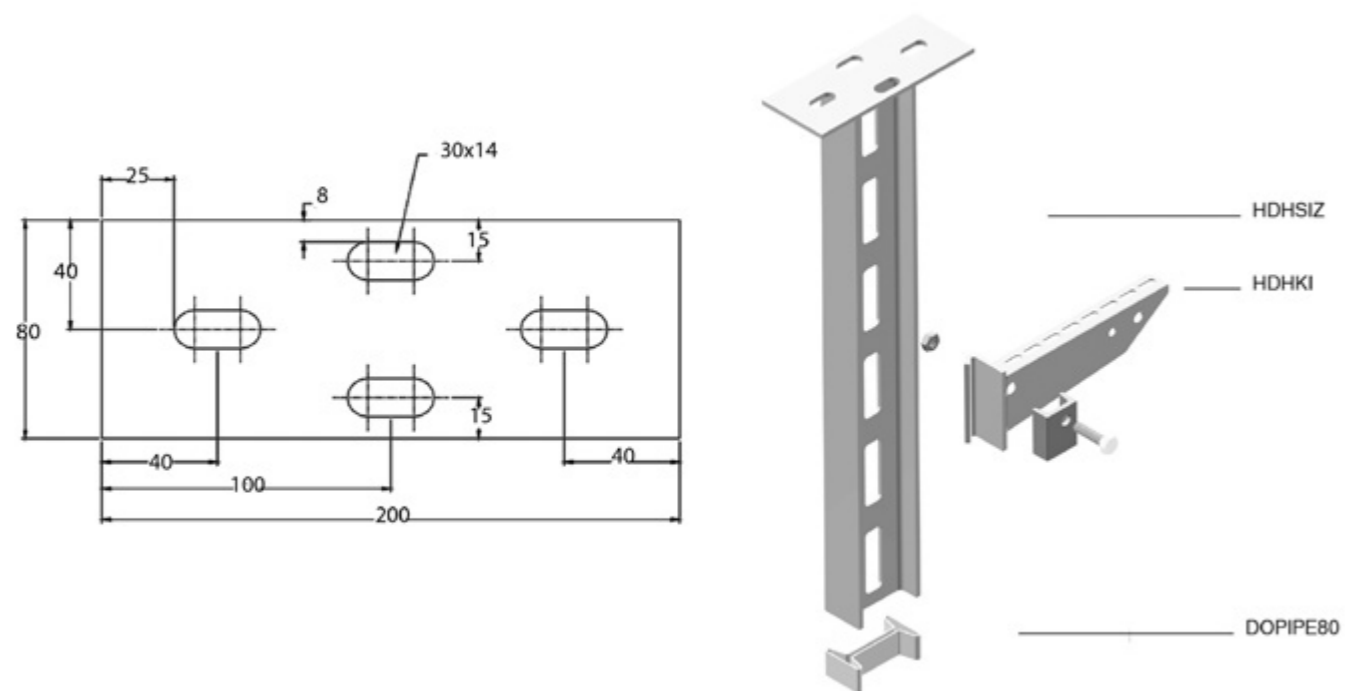
HDTSU50

Техническая информация



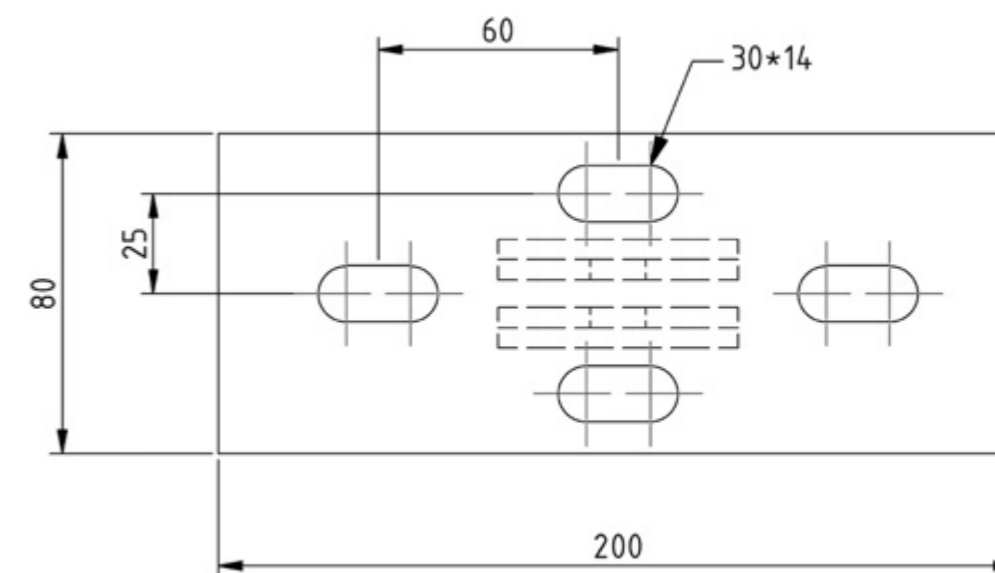
HDHSIZ

Техническая информация



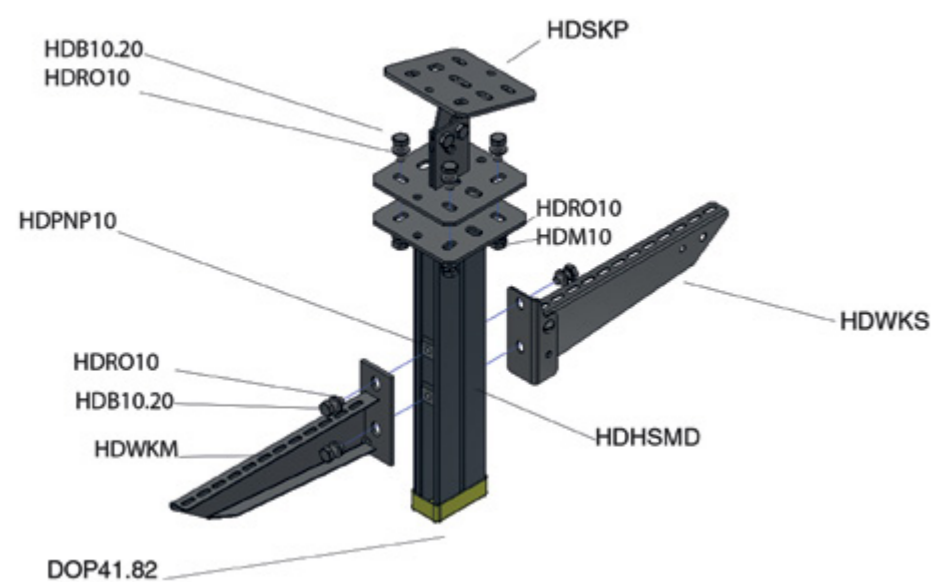
HDIPL06

Техническая информация



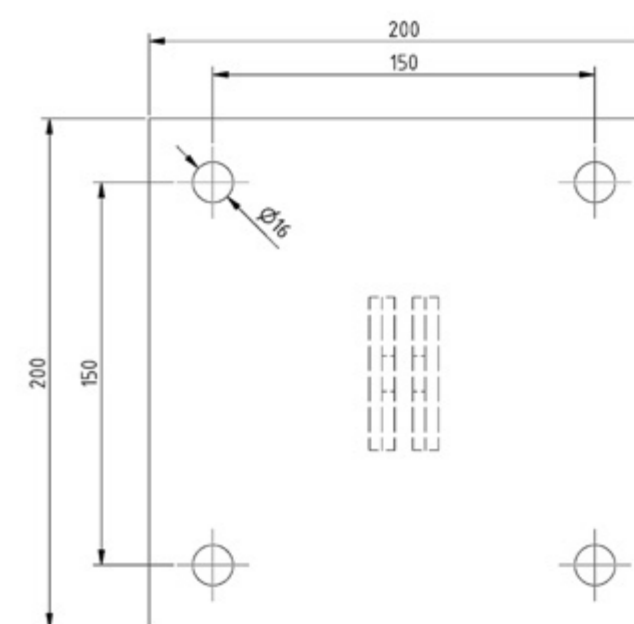
HDSKP

Техническая информация



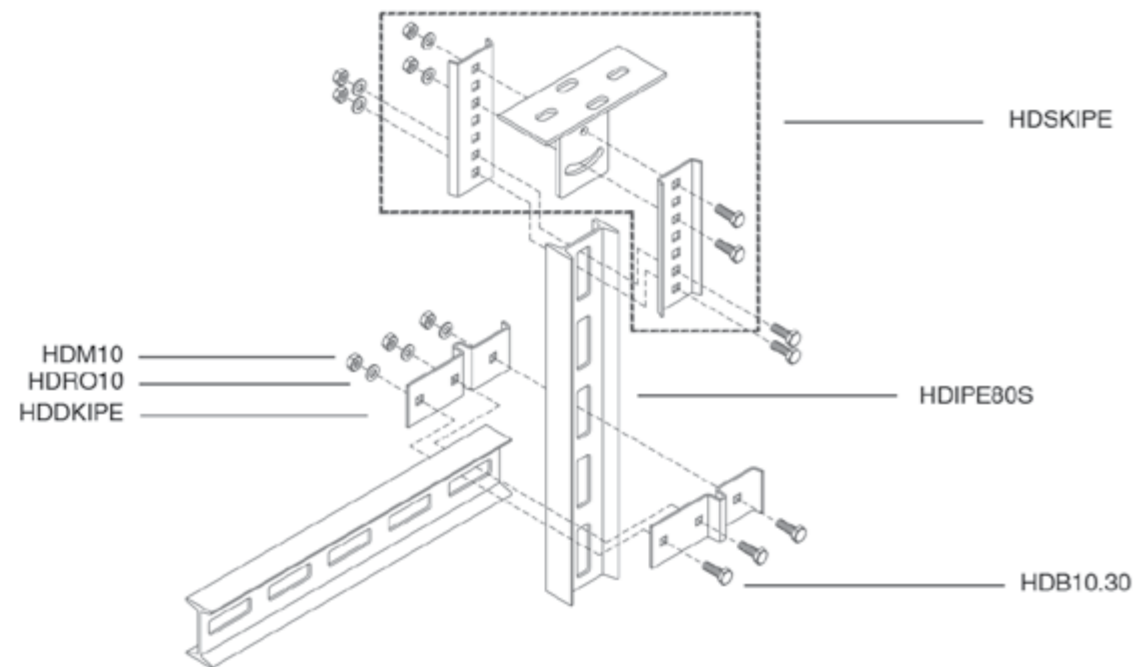
HDIPL10

Техническая информация



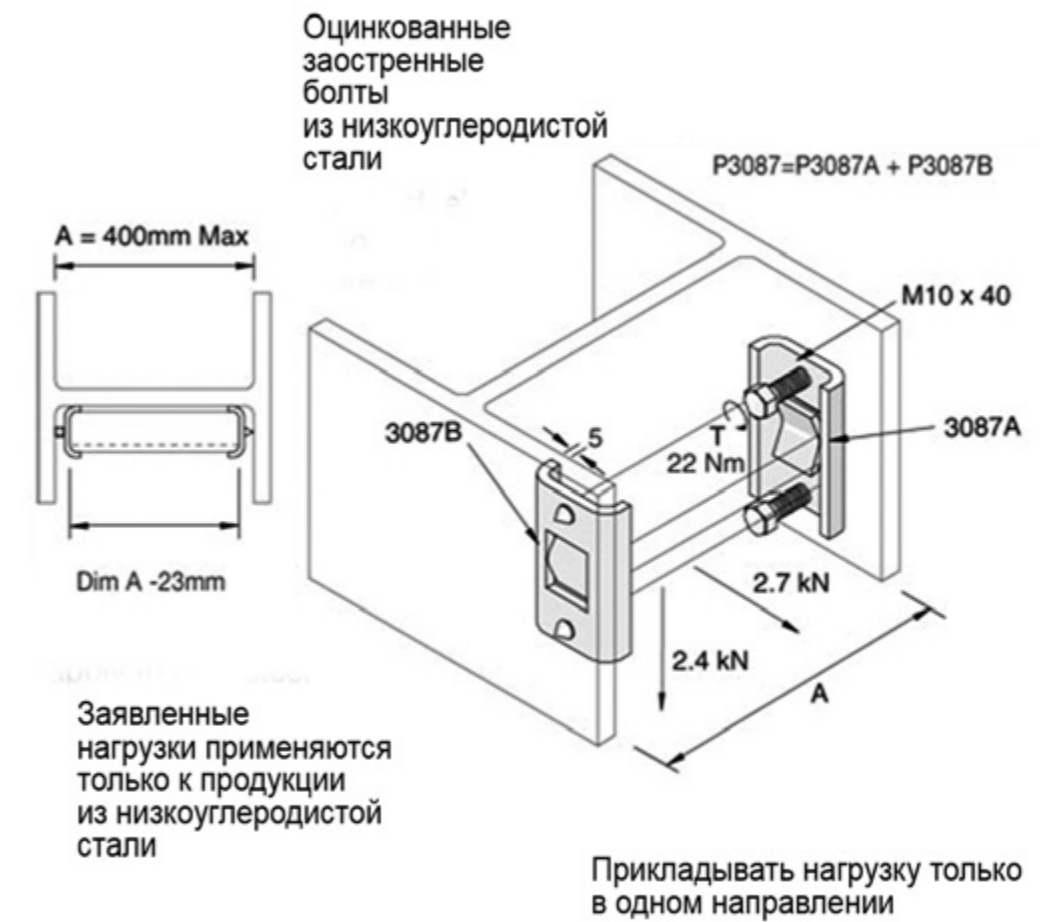
HDSKIPE

Техническая информация



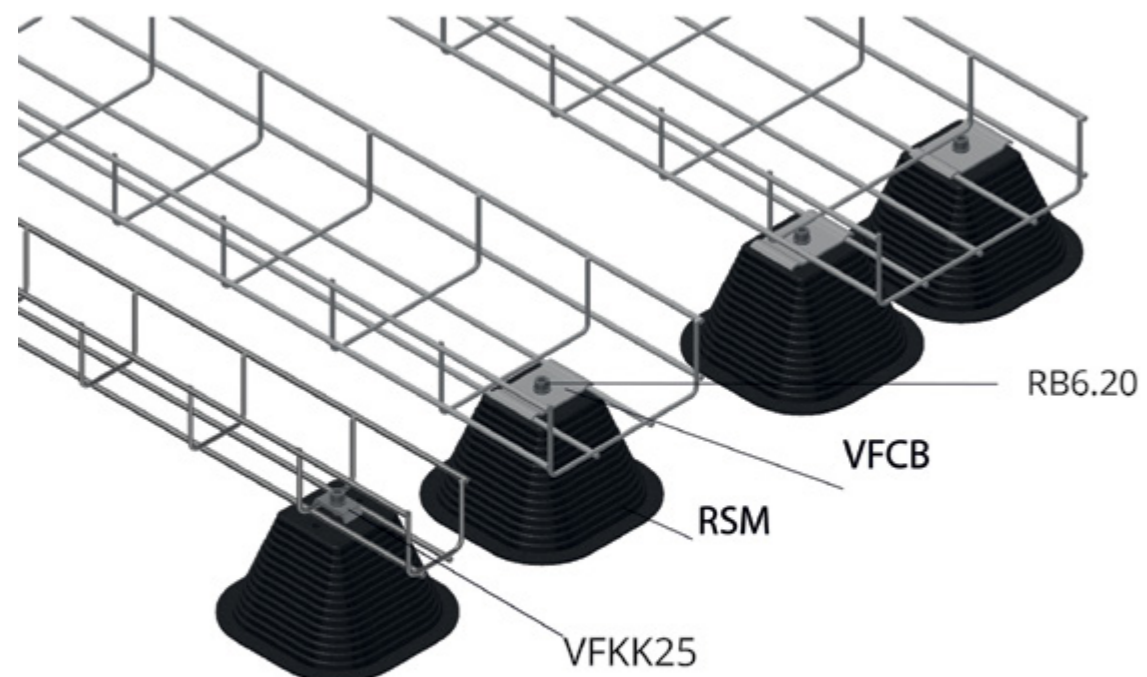
HDP3087

Техническая информация



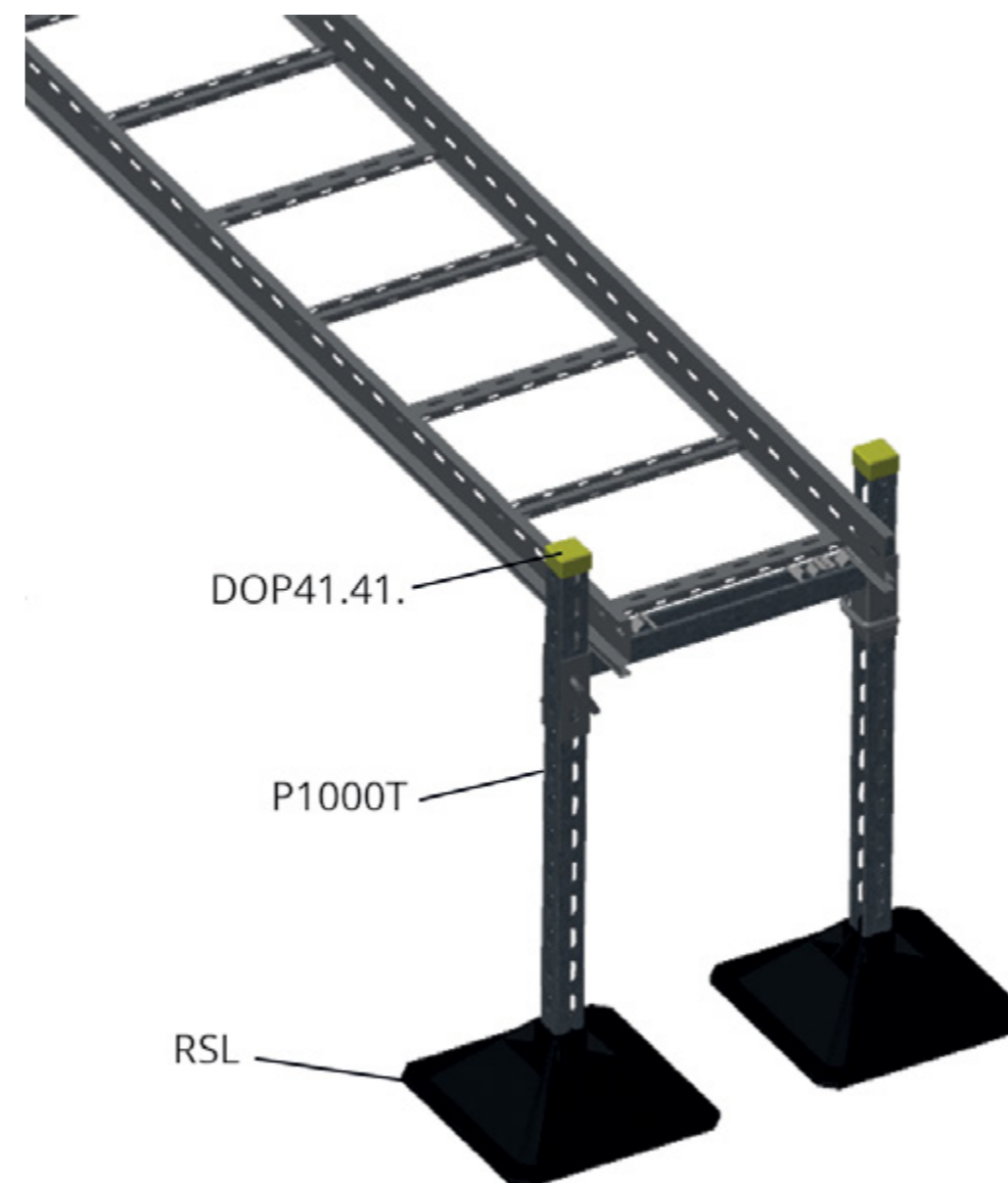
RSM

Техническая информация



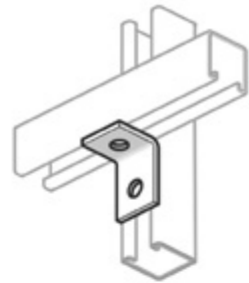
RSL

Техническая информация

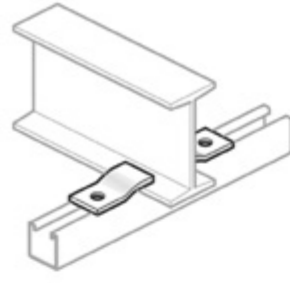


HDVS41.05

Техническая информация



HDVS41.05



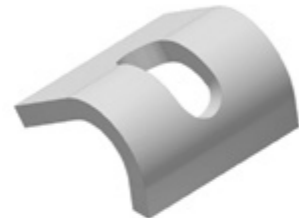
HDVS41.43



HDVS41.44



HDVS41.45



HDVS41.46