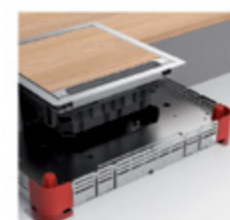


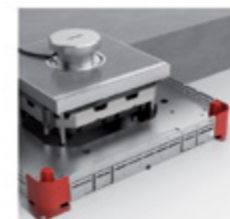
6 ▲ Напольные системы



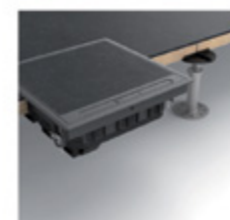
Единые напольные системы под заливку бетоном



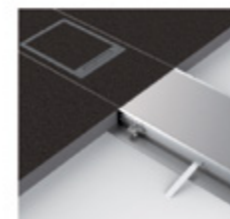
Лючки под заливку бетоном



Лючки под заливку бетоном, влагозащищенные



Лючки для фальшпола



Система прокладки кабелей на одном уровне с полом



Аксессуары

ЕДИНЫЕ НАПОЛЬНЫЕ СИСТЕМЫ ПОД ЗАЛИВКУ БЕТОНОМ

▼ VGI		
VGI28	Напольный короб с телескопическими концами	394
VGI38	Напольный короб с телескопическими концами	394
VGI48	Напольный короб с телескопическими концами	395

▼ VGLI		
VGLI28	Напольный короб облегченный с телескопическими концами	395
VGLI38	Напольный короб облегченный с телескопическими концами	396
VGLI48	Напольный короб облегченный с телескопическими концами	396

▼ ЕДИНЫЕ НАПОЛЬНЫЕ СИСТЕМЫ		
VSB	Угол вертикальный для напольного короба	397
VK	Соединительный элемент для напольного короба	398
VE	Торцевая заглушка для напольного короба	398
NEO	Коробка напольная универсальная	399
VEVV	Опалубка	400
VEVVS	Опалубка внутренняя квадратная	400
VERV	Опалубка	401
VERVS	Опалубка внутренняя круглая	401
VEVP	Опалубка	402
VERP	Опалубка	402

ЛЮЧКИ ПОД ЗАЛИВКУ БЕТОНОМ

▼ КОВЕР ЛИНОЛЕУМ ВИНИЛ		
BDVKK2	Лючок глухой прямоугольный универсальный	404
KDVKK2	Лючок с откидной крышкой прямоугольный универсальный	405
BDVKK3	Лючок глухой квадратный универсальный	406
KDVKK3	Лючок с откидной крышкой квадратный универсальный	407
BDRKK3	Лючок глухой круглый универсальный	408
KDRKK3	Лючок с откидной крышкой круглый универсальный	409

▼ ПАРКЕТ ПЛИТКА ЭПОКСИД		
KDVIT2	Лючок с откидной крышкой прямоугольный из нержавеющей стали	410
KDVIRK2	Лючок с откидной крышкой прямоугольный с кромкой	411
KDVIT3	Лючок с откидной крышкой квадратный из нержавеющей стали	412
KDVITV3	Лючок с плоской откидной крышкой квадратный из нержавеющей стали	413
KDVIRK3	Лючок с откидной крышкой квадратный с кромкой	414
KDVIRKV3	Лючок с откидной крышкой квадратный с кромкой	415
DRIT3	Лючок круглый с выводом кабеля	416

ЛЮЧКИ ПОД ЗАЛИВКУ БЕТОНОМ, ВЛАГОЗАЩИЩЕННЫЕ

▼ ПЛИТКА ЭПОКСИД ПОЛИМЕРБЕТОН		
BDVITWD2	Лючок глухой прямоугольный влагозащищенный	418
BDVITWD3	Лючок глухой квадратный влагозащищенный	419
BDVITWDV3	Лючок глухой квадратный с плоской крышкой	419
DVITWD3	Лючок под плитку квадратный влагозащищенный	420
DVITWDV3	Лючок под плитку с плоской крышкой квадратный влагозащищенный	421
KDVITWD3	Лючок с откидной крышкой квадратный влагозащищенный	422
KDVITWDV3	Лючок с откидной плоской крышкой квадратный влагозащищенный	423
BDRITWD3	Лючок глухой круглый влагозащищенный	424
DRITWD3	Лючок круглый влагозащищенный с выводом для кабеля	425
KUWDT	Тубус для влагозащищенного вывода кабеля	426

ЛЮЧКИ ДЛЯ ИСПОЛЬЗОВАНИЯ В ФАЛЬШПОЛАХ

▼ КОВЕР ЛИНОЛЕУМ ВИНИЛ ПАРКЕТ		
BDVKK2	Лючок глухой прямоугольный универсальный	428
KDVKK2	Лючок с откидной крышкой прямоугольный универсальный	429
KDVIRK2	Лючок с откидной крышкой прямоугольный с кромкой	430
BDVKK3	Лючок глухой квадратный универсальный	431
KDVKK3	Лючок с откидной крышкой квадратный универсальный	432
KDVIRK3	Лючок с откидной крышкой квадратный с кромкой	433

KDVIRKV3	Лючок с откидной крышкой квадратный с кромкой	434
BDRKK3	Лючок глухой круглый универсальный	435
KDRKK3	Лючок с откидной крышкой круглый универсальный	436

СИСТЕМА ПРОКЛАДКИ КАБЕЛЕЙ НА ОДНОМ УРОВНЕ С ПОЛОМ

▼ OVG		
OVG	Открытый напольный короб под заливку	438
OVGBP	Основание	438

▼ OVG КРЫШКА		
DOVG	Крышка для напольного короба под заливку	439
DOVGV.2	Крышка для напольного короба под заливку	439
DOVGV.3	Крышка для напольного короба под заливку	439
DOVGR.3	Крышка для напольного короба под заливку	440

▼ OVG АКЦЕССУАРЫ		
OVGB	Угол для напольного короба под заливку	440
OVGT	T-образный ответвитель для напольного короба под заливку	440
OVGK	X-образный ответвитель для напольного короба под заливку	441
OVGE	Заглушка для напольного короба под заливку	441
KDVKK2	Лючок с откидной крышкой прямоугольный универсальный	442
KDVIRK2	Лючок с откидной крышкой прямоугольный с кромкой	443
KDVKK3	Лючок с откидной крышкой квадратный универсальный	444
KDVIRK3	Лючок с откидной крышкой квадратный с кромкой	445
KDVIRKV3	Лючок с откидной крышкой квадратный с кромкой	446
KDRKK3	Лючок с откидной крышкой круглый универсальный	447
OVGZ	Универсальная стенка для напольного короба под заливку	448
OVGP	Прессованный профиль для напольного короба под заливку	448
OVGTR	Переключатель для напольного короба под заливку	448
OVGVST	Основание для напольного короба под заливку	449
OVGAN	Анкер для напольного короба под заливку	449
OVGTAP	Профиль боковой для коврового покрытия	449
OVGHV	Угол соединительный для короба под заливку	450
OVGEQ	Зажим заземляющего провода для короба под заливку	450
OVGEQH	Зажим заземляющего провода для короба под заливку	450
SLOS	Разделитель	450

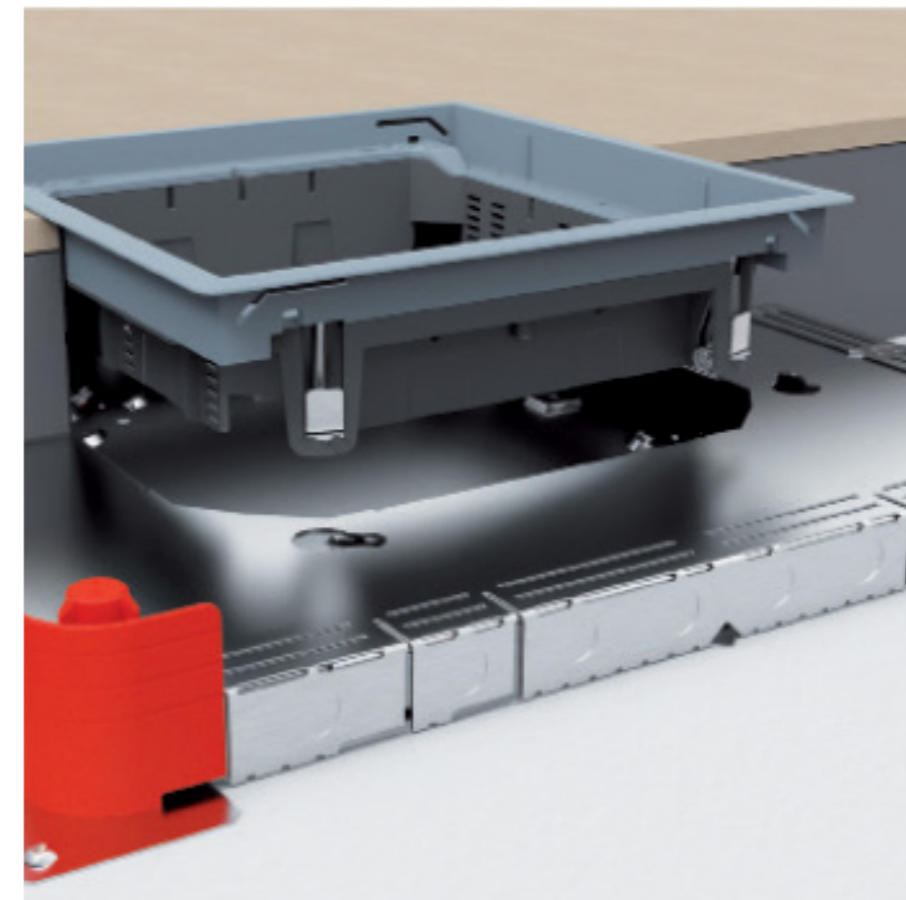
Техническая информация

▼ АКЦЕССУАРЫ		
---------------------	--	--

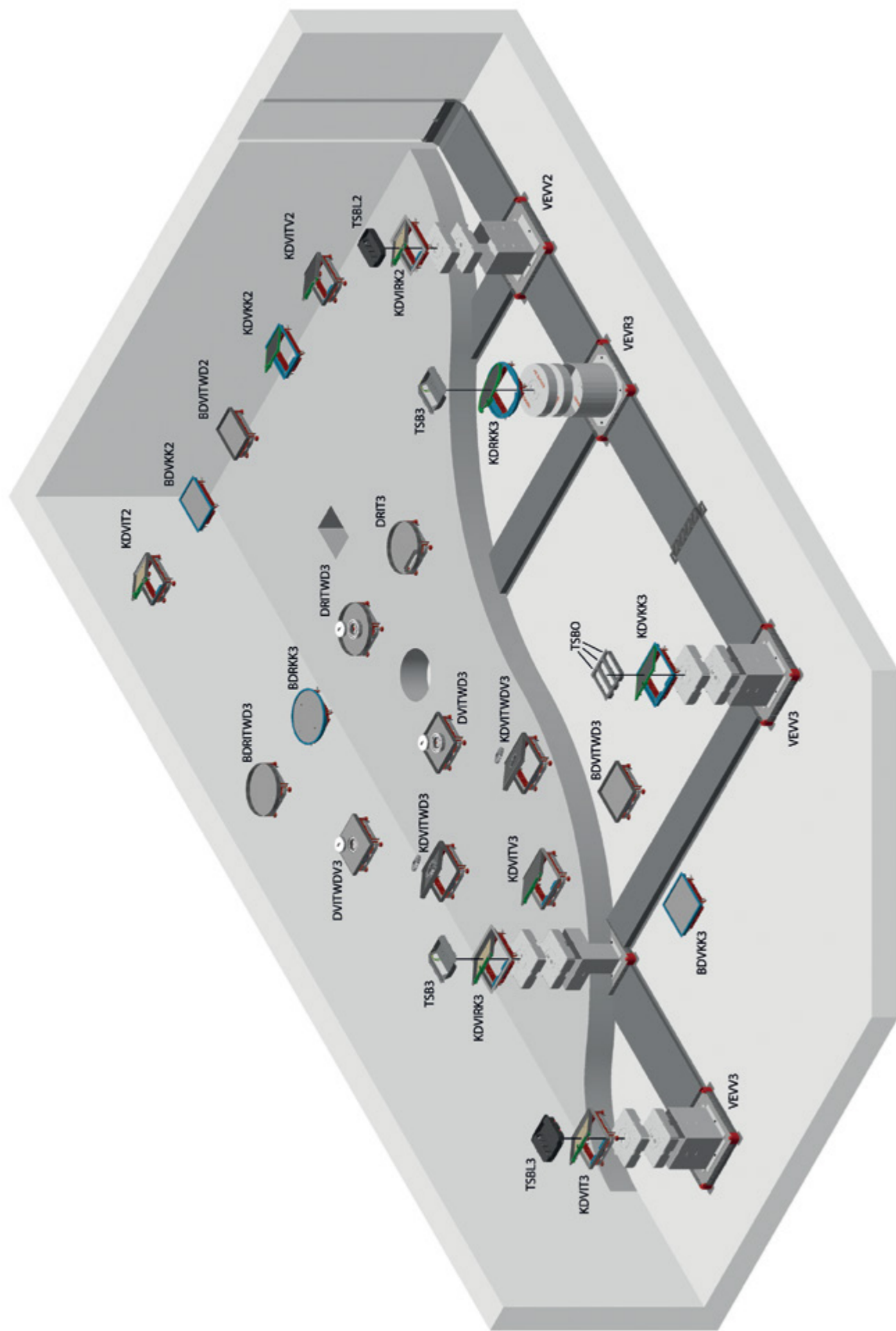
▼ АКЦЕССУАРЫ		
NEOT	Рамка опорная дюралюминиевая	458
NEOAVT	Зажимная опора для NEO	458
NEOTVT	Пластина опорная для NEOT	459
AM	Муфта дистанционная	459
ONE	Пластина регулировочная	460
IOK-/IOKR	Наполнитель для лючков	460
KDVIZ	Пластина для больших нагрузок	461
BDVIZ	Пластина для больших нагрузок	461
TSBOB	Коробка подрозеточная универсальная	462
TSBO9.45	Коробка подрозеточная 45	462
TSBOD3.36ANGLE	Коробка подрозеточная	463
ADPOB	Опорная плита для TSBO	463
ADPO	Лицевая панель для TSBO	464
ADSU	Заглушка	464
TSB	Коробка подрозеточная трехпанельная	465
SSBU	Перегородка коробки подрозеточной TSBU	465
IDP	Пластина фиксирующая	466
GBP	Заглушка	466
TSBL	Коробка подрозеточная	467
ASTSBL	Адаптер для коробки подрозеточной	467
BHD3	Адаптер	468

KUVH	Рычаг	468
KUB	Держатель кабеля	468
KURF - KUVF	Крышка вывода кабельного	469
KUVA	Рамка для откидной крышки	469
KUVV - KURV	Крышка вывода кабельного	470
KUWDD	Крышка для влагозащищенного вывода кабеля	470
IKUWDS	Ключ для лючка	470
MK	Силиконовый клей-герметик	471
OV	Обезжиривающий состав	471
Техническая информация		472

6 Напольные системы



Единые напольные системы
под заливку бетоном

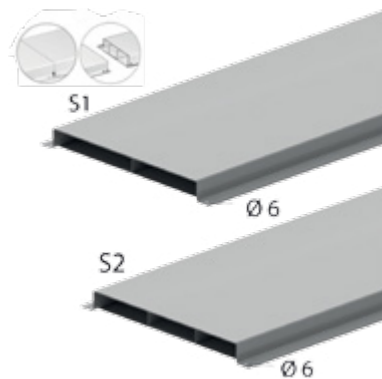


НАПОЛЬНЫЕ СИСТЕМЫ ПОД ЗАЛИВКУ БЕТОНОМ - ТИПЫ ПОКРЫТИЯ И СООТВЕТСТВУЮЩИЕ ЛЮЧКИ

Покрытие	Материал	Применение	Стандарт	Глубина выемки	Описание	Код	Аксессуары	Установка
Эпоксидное Винил Эпоксидное	Полипропилен RAL 7011 RAL 9011	Вывод розеток	IP 20 / (IP 30)*	Макс. 12 мм	Лючок с откидной крышкой, квадратный	KDVKK3	Глубина расположения напольного покрытия может быть отрегулирована при помощи пластин ONEV3.2 - ONEV3.5	Макс. 3 TSBV / 1 TSBL3
		Закрытый	IP 30		Лючок глухой, квадратный	BDVKK3		
Плитка Ламинат Полированный бетон Эпоксидное	Нержавеющая сталь 304	Вывод розеток	IP 20 / (IP 30)*	Макс. 26 мм	Лючок с откидной крышкой, квадратный из нержавеющей стали	KDVT3 / KDVTU3	KUVDT труба	Макс. 3 TSBV / 1 TSBL3
		Закрытый	IP 53		Лючок глухой, квадратный водонепроницаемый	BDVTWD3		
		Вывод розеток	IP 23 / (IP 53)*		Лючок с откидной крышкой, квадратный, водонепроницаемый	KDVTWD3		
		Закрытый	IP 30		Лючок под плитку, квадратный, водонепроницаемый	DVTWD3		
Ковровое Винил Эпоксидное	Полипропилен RAL 7011 RAL 9011	Вывод розеток	IP 20 / (IP 30)*	Макс. 12 мм	Лючок с откидной крышкой, прямоугольный	KDKK2	Глубина расположения напольного покрытия может быть отрегулирована при помощи пластин ONEV2.2 - ONEV2.5	Макс. 2 TSBV / 1 TSBL2
		Закрытый	IP 30		Лючок глухой, прямоугольный	BDVKK2		
Плитка Ламинат Полированный бетон Эпоксидное	Нержавеющая сталь 304	Вывод розеток	IP 20 / (IP 30)*	Макс. 26 мм	Лючок с откидной крышкой, прямоугольный	KDVT2	KUVDT труба	Макс. 2 TSBV / 1 TSBL2
		Закрытый	IP 53		Закрытый лючок для паркетного пола	BDVTWD2		
Ковровое Винил Эпоксидное	Полипропилен RAL 7011 RAL 9011	Вывод розеток	IP 20 / (IP 30)*	Макс. 12 мм	Лючок с откидной крышкой, круглый	KDRKK3	Глубина расположения напольного покрытия может быть отрегулирована при помощи пластин OHER3.2 - OHER3.5	Макс. 3 TSBV / 1 TSBL3
		Закрытый	IP 30		Лючок глухой, круглый	BDRKK3		
Плитка Ламинат Полированный бетон Эпоксидное	Нержавеющая сталь 304	Вывод розеток	IP 53	Макс. 26 мм	Лючок глухой, круглый, водонепроницаемый	BDRITWD3	KUVDT труба	Макс. 3 TSBV / 1 TSBL3
		Закрытый	IP 23 / (IP 53)*		Лючок круглый, водонепроницаемый с выводом для кабеля	DRITWD3		

VGI28

Напольный короб с телескопическими концами



С двумя или тремя каналами	
Толщина крышки	1,50 мм
Толщина лотка	1,00 мм
Стандартное исполнение	Сталь sendzimir

HD	Артикул	↑ мм	↔ мм	→ мм	↔ мм	кг/м	⊠	Наличие на складе	Ед. изм.
-	VGI28.170S1	28	170		3000	4,968	150		м
-	VGI28.170S2	28	170		3000	5,467	150		м
-	VGI28.250S1	28	250		3000	6,538	150		м
-	VGI28.250S2	28	250		3000	7,241	150		м
-	VGI28.350S1	28	350		3000	8,500	150		м
-	VGI28.350S2	28	350		3000	9,471	150		м

Соответствует стандарту EN 50085-2-2.

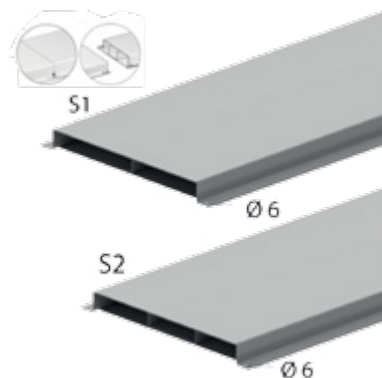
По длине короба имеется 16 предварительно высверленных отверстий.

Для эквипотенциального соединения коробов не требуется никаких дополнительных элементов.

Изделие запатентовано.

VGI38

Напольный короб с телескопическими концами



С двумя или тремя каналами	
Толщина крышки	1,50 мм
Толщина лотка	1,00 мм
Стандартное исполнение	Сталь sendzimir

HD	Артикул	↑ мм	↔ мм	→ мм	↔ мм	кг/м	⊠	Наличие на складе	Ед. изм.
-	VGI38.170S1	38	170		3000	5,282	150		м
-	VGI38.170S2	38	170		3000	5,860	150		м
-	VGI38.250S1	38	250		3000	6,852	150		м
-	VGI38.250S2	38	250		3000	7,634	150	X	м
-	VGI38.350S1	38	350		3000	8,814	150		м
-	VGI38.350S2	38	350		3000	9,863	150	X	м

Соответствует стандарту EN 50085-2-2.

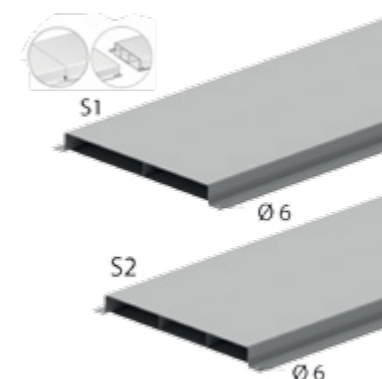
По длине короба имеется 16 предварительно высверленных отверстий.

Для эквипотенциального соединения коробов не требуется никаких дополнительных элементов.

Изделие запатентовано.

VGI48

Напольный короб с телескопическими концами



С двумя или тремя каналами	
Толщина крышки	1,50 мм
Толщина лотка	1,00 мм
Стандартное исполнение	Сталь sendzimir

HD	Артикул	↑ мм	↔ мм	→ мм	↔ мм	кг/м	⊠	Наличие на складе	Ед. изм.
-	VGI48.170S1	48	170		3000	5,596	150		м
-	VGI48.170S2	48	170		3000	6,252	150		м
-	VGI48.250S1	48	250		3000	7,166	150		м
-	VGI48.250S2	48	250		3000	8,026	150		м
-	VGI48.350S1	48	350		3000	9,128	150		м
-	VGI48.350S2	48	350		3000	10,256	150		м

Соответствует стандарту EN 50085-2-2.

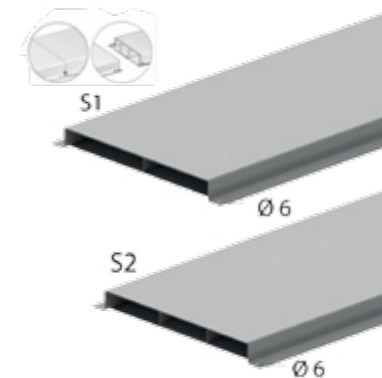
По длине короба имеется 16 предварительно высверленных отверстий.

Для эквипотенциального соединения коробов не требуется никаких дополнительных элементов.

Изделие запатентовано.

VGLI28

Напольный короб облегченный с телескопическими концами



С двумя или тремя каналами	
Толщина крышки	1,00 мм
Толщина лотка	1,00 мм
Стандартное исполнение	Сталь sendzimir

HD	Артикул	↑ мм	↔ мм	→ мм	↔ мм	кг/м	⊠	Наличие на складе	Ед. изм.
-	VGLI28.170S1	28	170		3000	3,976	150		м
-	VGLI28.170S2	28	170		3000	4,475	150		м
-	VGLI28.250S1	28	250		3000	5,232	150	X	м
-	VGLI28.250S2	28	250		3000	5,935	150		м
-	VGLI28.350S1	28	350		3000	6,802	150		м
-	VGLI28.350S2	28	350		3000	7,772	150	X	м

Соответствует стандарту EN 50085-2-2.

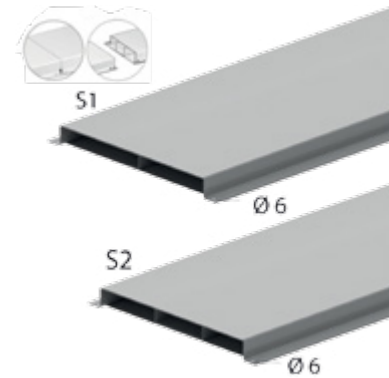
По длине короба имеется 16 предварительно высверленных отверстий.

Для эквипотенциального соединения коробов не требуется никаких дополнительных элементов.

Изделие запатентовано.

VGLI38

Напольный короб облегченный с телескопическими концами



С двумя или тремя каналами

Толщина крышки	1,00 мм
Толщина лотка	1,00 мм
Стандартное исполнение	Сталь sendzimir

HD	Артикул	мм	мм	мм	мм	кг/м	м	Наличие на складе	Ед. изм.
-	VGLI38.170S1	38	170		3000	4,211	150		м
-	VGLI38.170S2	38	170		3000	4,789	150		м
-	VGLI38.250S1	38	250		3000	5,467	150	X	м
-	VGLI38.250S2	38	250		3000	6,249	150		м
-	VGLI38.350S1	38	350		3000	7,037	150		м
-	VGLI38.350S2	38	350		3000	8,086	150	X	м

Соответствует стандарту EN 50085-2-2.

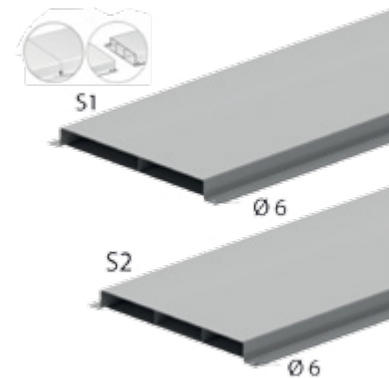
По длине короба имеется 16 предварительно высверленных отверстий.

Для эквипотенциального соединения коробов не требуется никаких дополнительных элементов.

Изделие запатентовано.

VGLI48

Напольный короб облегченный с телескопическими концами



С двумя или тремя каналами

Толщина крышки	1,00 мм
Толщина лотка	1,00 мм
Стандартное исполнение	Сталь sendzimir

HD	Артикул	мм	мм	мм	мм	кг/м	м	Наличие на складе	Ед. изм.
-	VGLI48.170S1	48	170		3000	4,447	150		м
-	VGLI48.170S2	48	170		3000	5,103	150		м
-	VGLI48.250S1	48	250		3000	5,703	150		м
-	VGLI48.250S2	48	250		3000	6,563	150		м
-	VGLI48.350S1	48	350		3000	7,273	150		м
-	VGLI48.350S2	48	350		3000	8,400	150		м

Соответствует стандарту EN 50085-2-2.

По длине короба имеется 16 предварительно высверленных отверстий.

Для эквипотенциального соединения коробов не требуется никаких дополнительных элементов.

Изделие запатентовано.

VSB

Угол вертикальный для напольного короба



С двумя или тремя каналами

Стандартное исполнение		Сталь sendzimir								
HD	Артикул	мм	мм	мм	мм	кг/шт.	м	Наличие на складе	Ед. изм.	
-	VSB28.170S1	28	170		-	0,600	1		шт.	
-	VSB28.170S2	28	170		-	0,650	1		шт.	
-	VSB28.250S1	28	250		-	0,750	1		шт.	
-	VSB28.250S2	28	250		-	0,800	1		шт.	
-	VSB28.350S1	28	350		-	1,000	1		шт.	
-	VSB28.350S2	28	350		-	1,050	1		шт.	
-	VSB38.170S1	38	170		-	0,600	1		шт.	
-	VSB38.170S2	38	170		-	0,650	1		шт.	
-	VSB38.250S1	38	250		-	0,800	1		шт.	
-	VSB38.250S2	38	250		-	0,850	1		шт.	
-	VSB38.350S1	38	350		-	1,000	1		шт.	
-	VSB38.350S2	38	350		-	1,100	1		шт.	
-	VSB48.170S1	48	170		-	0,600	1		шт.	
-	VSB48.170S2	48	170		-	0,700	1		шт.	
-	VSB48.250S1	48	250		-	0,750	1		шт.	
-	VSB48.250S2	48	250		-	0,850	1		шт.	
-	VSB48.350S1	48	350		-	1,050	1		шт.	
-	VSB48.350S2	48	350		-	1,150	1		шт.	

Соответствует стандарту EN 50085-2-2.

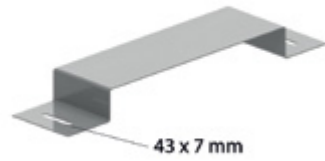
Для соединения оцинкованного напольного короба с вертикальным коробом.

Может также использоваться для понижения уровня.

VK**Соединительный элемент для напольного короба**

Для соединения двух коробов

Стандартное исполнение Сталь sendzimir



HD	Артикул	↑ мм	↔ мм	→ ← мм	↔ мм	кг/шт.	📦	Наличие на складе	Ед. изм.
-	VK28.170	28	170		-	0,266	12	X	шт.
-	VK28.250	28	250		-	0,331	12	X	шт.
-	VK28.350	28	350		-	0,411	12	X	шт.
-	VK38.170	38	170		-	0,282	12	X	шт.
-	VK38.250	38	250		-	0,347	12	X	шт.
-	VK38.350	38	350		-	0,427	12	X	шт.
-	VK48.170	48	170		-	0,298	12	X	шт.
-	VK48.250	48	250		-	0,363	12	X	шт.
-	VK48.350	48	350		-	0,443	12	X	шт.

Соответствует стандарту EN 50085-2-2.
Заказывать полными упаковками.

VE**Торцевая заглушка для напольного короба**

Стандартное исполнение

Сталь sendzimir



HD	Артикул	↑ мм	↔ мм	→ ← мм	↔ мм	кг/шт.	📦	Наличие на складе	Ед. изм.
-	VE28.170	30	165		-	0,080	1		шт.
-	VE28.250	30	245		-	0,110	1		шт.
-	VE28.350	30	345		-	0,160	1		шт.
-	VE38.170	40	165		-	0,100	1		шт.
-	VE38.250	40	245		-	0,140	1		шт.
-	VE38.350	40	345		-	0,180	1		шт.
-	VE48.170	50	165		-	0,110	1		шт.
-	VE48.250	50	245		-	0,160	1		шт.
-	VE48.350	50	345		-	0,220	1		шт.

Соответствует стандарту EN 50085-2-2.

NEO**Коробка напольная универсальная**

Применяется с напольными коробами любой ширины.
Для квадратных, прямоугольных и круглых лючков

Стандартное исполнение Сталь sendzimir

HD	Артикул	↑ мм	↔ мм	→ ← мм	↔ мм	кг/шт.	📦	Наличие на складе	Ед. изм.
-	NEO	48	490		490	4,150	1	X	шт.

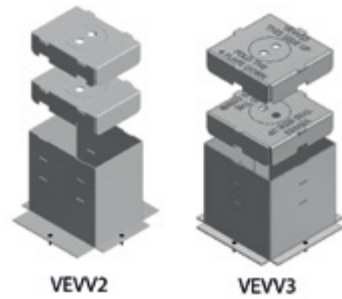
Соответствует стандарту EN 50085-2-2.

Боковые панели оснащены съемными пластинами для ввода труб Ø 16 мм.
Имеет 4 маховика для регулировки по высоте короба.
Основание оснащено заземляющим зажимом.

Высота регулируется в соответствии с высотой короба 28, 38 или 48 мм.
Боковые панели обрезаются и отгибаются в соответствии с желаемой шириной короба.

Опалубка VEVV или VERV устанавливается непосредственно на напольную коробку.

Минимальная высота бетонного пола: 65 мм.

VEVV**Опалубка**

VEVV2

VEVV3

Поставляется с пластинами жесткости

Стандартное исполнение

Полипропилен

HD	Артикул	↑ мм	↔ мм	→ ← мм	↔ мм	кг/шт.	📦	Наличие на складе	Ед. изм.
-	VEVV2	250	190		270	0,700	12	X	шт.
-	VEVV3	250	270		270	0,800	12	X	шт.

Стандартная высота: 137 мм сверху над NEO.

Для дополнительного увеличения высоты необходимо дозаказать опалубки:

VEVV2: VEVVS2, VEVV3 :

VEVVS3 (высота 68 мм/шт).

Для заливки бетоном максимальной толщиной 298 мм.

VEVV2: Для прямоугольных лючков

- BDVKK2
- KDVKK2
- KDVIT2
- KDVIRK2
- BDVITWD2

VEVV3: Для квадратных лючков

- BDVKK3
- KDVKK3
- KDVIT3, KDVITV3
- KDVIRK3
- BDVITWD3
- KDVITWD3, KDVITWDV3
- DVITWD3, DVITWDV3

VEVVS**Опалубка внутренняя квадратная**

VEVVS2

VEVVS3

Стандартное исполнение

Полипропилен

HD	Артикул	↑ мм	↔ мм	→ ← мм	↔ мм	кг/шт.	📦	Наличие на складе	Ед. изм.
-	VEVVS2	-				0,250	10	X	шт.
-	VEVVS3	-				0,250	10	X	шт.

VERV**Опалубка**

Стандартное исполнение

Полипропилен

HD	Артикул	↑ мм	↔ мм	→ ← мм	↔ мм	кг/шт.	📦	Наличие на складе	Ед. изм.
-	VERV3	250	330		330	0,900	12	X	шт.

Стандартная высота: 130 мм сверху над NEO.

Для дополнительного увеличения высоты необходимо дозаказать опалубку:

VERVS3 (высота 65 мм/шт).

Для заливки бетоном максимальной толщиной 298 мм.

VERV3: Для круглых лючков

- BDRKK3
- KDRKK3
- BDRITWD3
- DRITWD3
- DRIT3

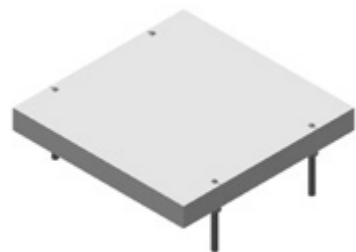
VERVS**Опалубка внутренняя круглая**

Стандартное исполнение

Полипропилен

HD	Артикул	↑ мм	↔ мм	→ ← мм	↔ мм	кг/шт.	📦	Наличие на складе	Ед. изм.
-	VERVS3	-				0,250	6	X	шт.

VEVP Опалубка



Для монтажа с NEOT, VEVV, NEO

Стандартное исполнение		Вспененный полистирол								
HD	Артикул	↑ мм	↔ мм	↔ мм	↔ мм	↔ мм	↔ мм	↔ мм	Наличие на складе	Ед. изм.
-	VEVP2	-	189	30,00	264	0,211	1			шт.
-	VEVP3	-	264	30,00	264	0,231	1	X		шт.

Устанавливается на NEOT3, который поставляется в комплекте с лючком.

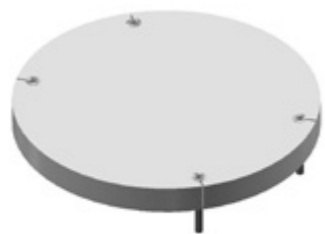
VEVP2: Для прямоугольных лючков

- KDVI2
- BDVITWD2

VEVP3: Для квадратных лючков

- KDVI3, KDVI3V
- BDVITWD3
- KDVI3WD3, KDVI3WD3V
- DVITWD3, DVITWD3V

VERP Опалубка



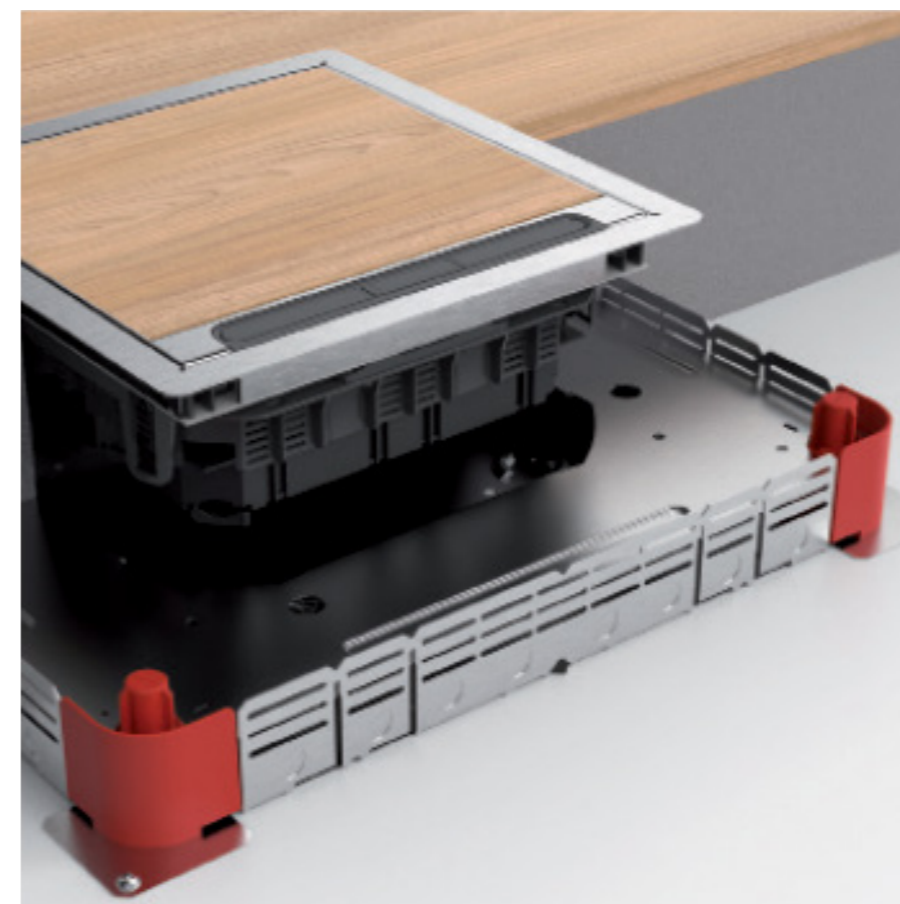
Стандартное исполнение		Вспененный полистирол								
HD	Артикул	↑ мм	↔ мм	↔ мм	↔ мм	↔ мм	↔ мм	↔ мм	Наличие на складе	Ед. изм.
-	VERP3	-		30,00	-	0,244	1			шт.
Для монтажа с:										
-	NEOT	-	-	-	-	-	-	-		-

Для монтажа с NEOT, VERV, NEO.

Для круглых лючков

- BDRITWD3
- DRITWD3
- DRIT3

6 Напольные системы



Лючки под заливку бетоном

BDVKK2**Лючок глухой прямоугольный универсальный**

Цвет	Серый RAL 7011 / Чёрный RAL 9011
Максимальная нагрузка	1500 Н (концентрированная нагрузка)
Максимальная нагрузка	2000 Н (распределённая нагрузка)
Степень защиты	IP 30
Глубина расположения	Мин. 5 мм - Макс. 12 мм
Толщина металлической пластины	3 мм
Стандартное исполнение	Полипропилен

HD	Артикул	↑ мм	↔ мм	↔ мм	↔ мм	кг/шт.	⊞	Наличие на складе	Ед. изм.
-	BDVKK2.5-7011	-	192		267	1,750	6	X	шт.
-	BDVKK2.5-9011	-	192		267	1,750	6	X	шт.

Соответствует стандарту EN 50085-2-2.

Стандартная глубина расположения напольного покрытия 5 мм и может быть отрегулирована при помощи пластин ONEVB2.2 и/или ONEVB2.5.

Закрепляется с помощью встроенных универсальных зажимов.

Только для помещений с сухой уборкой.

KDVKK2**Лючок с откидной крышкой прямоугольный универсальный**

Встроенная рамка + откидная крышка + блок для вывода кабеля

Цвет	Серый RAL 7011 / Чёрный RAL 9011
Максимальная нагрузка	1500 Н (концентрированная нагрузка)
Максимальная нагрузка	2000 Н (распределённая нагрузка)
Степень защиты	IP 20
Степень защиты	IP 30
Глубина расположения	Мин. 5 мм - Макс. 12 мм
Толщина металлической пластины	3 мм
Стандартное исполнение	Полипропилен

HD	Артикул	↑ мм	↔ мм	↔ мм	↔ мм	кг/шт.	⊞	Наличие на складе	Ед. изм.
-	KDVKK2.5-7011	-	192		267	1,650	6	X	шт.
-	KDVKK2.5-9011	-	192		267	1,650	6	X	шт.

Соответствует стандарту EN 50085-2-2.

Лючок с откидной крышкой для 2-х коробок.

Глубина расположения напольного покрытия стандартно 5 мм и может быть отрегулирована при помощи пластин ONEV2.2 и/или ONEV2.5.

Закрепляется с помощью встроенных универсальных зажимов.

Откидная крышка поставляется с одним выводом для кабеля, встроенным нажимным рычагом и держателем кабеля. Крышка не требует заземления.

Только для помещений с сухой уборкой.

BDVKK3

Лючок глухой квадратный универсальный



Цвет	Серый RAL 7011 / Чёрный RAL 9011
Максимальная нагрузка	1500 Н (концентрированная нагрузка)
Максимальная нагрузка	2000 Н (распределённая нагрузка)
Степень защиты	IP 30
Глубина расположения	Мин. 5 мм - Макс. 12 мм
Толщина металлической пластины	3 мм
Стандартное исполнение	Полипропилен

HD	Артикул	↑ мм	↔ мм	↔ мм	↔ мм	кг/шт.	⊞	Наличие на складе	Ед. изм.
-	BDVKK3.5-7011	-	267		267	2,300	6	X	шт.
-	BDVKK3.5-9011	-	267		267	2,300	6	X	шт.

Соответствует стандарту EN 50085-2-2.

Глубина расположения напольного покрытия стандартно 5 мм и может быть отрегулирована при помощи пластин ONEVB3.2 и/или ONEVB3.5.

Закрепляется с помощью встроенных универсальных зажимов.

Только для помещений с сухой уборкой.

KDVKK3

Лючок с откидной крышкой квадратный универсальный



Встроенная рамка + откидная крышка + блок для вывода кабеля

Цвет	Серый RAL 7011 / Чёрный RAL 9011
Максимальная нагрузка	1500 Н (концентрированная нагрузка)
Максимальная нагрузка	2000 Н (распределённая нагрузка)
Степень защиты	IP 20
Степень защиты	IP 30
Глубина расположения	Мин. 5 мм - Макс. 12 мм
Толщина металлической пластины	3 мм
Стандартное исполнение	Полипропилен

HD	Артикул	↑ мм	↔ мм	↔ мм	↔ мм	кг/шт.	⊞	Наличие на складе	Ед. изм.
-	KDVKK3.5-7011	-	267		267	2,200	6	X	шт.
-	KDVKK3.5-9011	-	267		267	2,200	6	X	шт.

Соответствует стандарту EN 50085-2-2.

Лючок с откидной крышкой для 3 коробок.

Глубина расположения напольного покрытия стандартно 5 мм и может быть уменьшена с помощью наполнительных пластин ONEV3.2 и/или ONEV3.5.

Закрепляется с помощью встроенных универсальных зажимов.

Откидная крышка поставляется с двумя выводами для кабеля, встроенным нажимным рычагом и держателем кабеля. Лючок не требует заземления.

Только для помещений с сухой уборкой.

BDRKK3

Лючок глухой круглый универсальный



Цвет	Серый RAL 7011 / Чёрный RAL 9011
Максимальная нагрузка	1500 Н (концентрированная нагрузка)
Максимальная нагрузка	2000 Н (распределённая нагрузка)
Степень защиты	IP 30
Глубина расположения	Мин. 5 мм - Макс. 12 мм
Толщина металлической пластины	3 мм
Стандартное исполнение	Полипропилен

HD	Артикул	↓ мм	↔ мм	↔ мм	↔ мм	кг/шт.	⊞	Наличие на складе	Ед. изм.
-	BDRKK3.5-7011	-	327		327	2,400	6	X	шт.
-	BDRKK3.5-9011	-	327		327	2,400	6		шт.

Соответствует стандарту EN 50085-2-2.

Глубина расположения напольного покрытия стандартно 5 мм и может быть отрегулирована при помощи пластин OHER3.2 и/или OHER3.5.

Закрепляется с помощью встроенных универсальных зажимов.

Только для помещений с сухой уборкой.

KDRKK3

Лючок с откидной крышкой круглый универсальный



Встроенная рамка + откидная крышка + блок для вывода кабеля

Цвет	Серый RAL 7011 / Чёрный RAL 9011
Максимальная нагрузка	1500 Н (концентрированная нагрузка)
Максимальная нагрузка	2000 Н (распределённая нагрузка)
Степень защиты	IP 20
Степень защиты	IP 30
Глубина расположения	Мин. 5 мм - Макс. 12 мм
Толщина металлической пластины	3 мм
Стандартное исполнение	Полипропилен

HD	Артикул	↓ мм	↔ мм	↔ мм	↔ мм	кг/шт.	⊞	Наличие на складе	Ед. изм.
-	KDRKK3.5-7011	-	327		327	2,450	6	X	шт.
-	KDRKK3.5-9011	-	327		327	2,450	6	X	шт.

Соответствует стандарту EN 50085-2-2.

Лючок с откидной крышкой для 3-х коробок.

Глубина расположения напольного покрытия стандартно 5 мм и может быть отрегулирована при помощи пластин OHER3.2 и/или OHER3.5.

Закрепляется с помощью встроенных универсальных зажимов.

Откидная крышка поставляется с двумя выводами для кабеля, встроенным нажимным рычагом и держателем кабеля. Лючок не требует заземления.

Только для помещений с сухой уборкой.

KDVIT2

Лючок с откидной крышкой прямоугольный из нержавеющей стали



Встроенная рамка + крышка под плитку + вывод кабеля + дюралюминиевая рамка	
Максимальная нагрузка	2000 Н (концентрированная нагрузка)
Максимальная нагрузка	3000 Н (распределённая нагрузка)
Степень защиты	IP 20
Степень защиты	IP 30
Глубина расположения	Макс. 26 мм
Стандартное исполнение	Нержавеющая сталь 304

HD	Артикул	↑ мм	↔ мм	↔ мм	↔ мм	кг/шт.	⊞	Наличие на складе	Ед. изм.
-	KDVIT2	-	192		267	2,500	1	X	шт.

Соответствует стандарту EN 50085-2-2.

Лючок с откидной крышкой для 2-х коробок.

Глубина расположения напольного покрытия может быть отрегулирована при помощи пластин ONEV2.2 и/или ONEV2.5.

Может регулироваться при помощи 4-х винтов поставляемых вместе с дюралюминиевой рамкой NEOT2.

Откидная крышка поставляется с одним выводом для кабеля, встроенным нажимным рычагом и держателем кабеля.

Откидная крышка поставляется с заземляющим проводником между крышкой и рамкой.

Возможно использование комплекта для высоких нагрузок KDVIZ2.

Только для помещений с сухой уборкой.

KDVIRK2

Лючок с откидной крышкой прямоугольный с кромкой



Встроенная рамка с кромкой + рамка под плитку + вывод кабеля	
Максимальная нагрузка	2000 Н (концентрированная нагрузка)
Максимальная нагрузка	3000 Н (распределённая нагрузка)
Степень защиты	IP 20
Степень защиты	IP 30
Глубина расположения	Макс. 26 мм
Стандартное исполнение	Нержавеющая сталь 304

HD	Артикул	↑ мм	↔ мм	↔ мм	↔ мм	кг/шт.	⊞	Наличие на складе	Ед. изм.
-	KDVIRK2	-	192		267	2,125	1	X	шт.

Соответствует стандарту EN 50085-2-2.

Лючок с откидной крышкой для 2-х коробок.

Глубина расположения напольного покрытия может быть отрегулирована при помощи пластин ONEV2.2 и/или ONEV2.5.

Закрепляется с помощью встроенных универсальных зажимов.

Откидная крышка поставляется с одним выводом для кабеля, встроенным нажимным рычагом и держателем кабеля.

Откидная крышка поставляется с заземляющим проводником между крышкой и рамкой.

Возможно использование комплекта для высоких нагрузок KDVIZ2.

Только для помещений с сухой уборкой.

KDVIT3

Лючок с откидной крышкой квадратный из нержавеющей стали



Встроенная рамка + крышка под плитку + вывод кабеля + дюралюминиевая рамка	
Максимальная нагрузка	2000 Н (концентрированная нагрузка)
Максимальная нагрузка	3000 Н (распределённая нагрузка)
Степень защиты	IP 20
Степень защиты	IP 30
Глубина расположения	Макс. 26 мм
Стандартное исполнение	Нержавеющая сталь 304

HD	Артикул	↑ мм	↔ мм	↔ мм	↔ мм	↔ мм	кг/шт.	⊠	Наличие на складе	Ед. изм.
-	KDVIT3	-	267			267	3,100	1	X	шт.

Соответствует стандарту EN 50085-2-2.

Лючок с откидной крышкой для 3-х коробок.
Глубина расположения напольного покрытия может быть отрегулирована при помощи пластин ONEV3.2 и/или ONEV3.5.

Может регулироваться при помощи 4-х винтов поставляемых вместе с дюралюминиевой рамкой NEOT3.
Откидная крышка поставляется с 2 выводами для кабеля, встроенным нажимным рычагом и держателем кабеля.
Откидная крышка поставляется с заземляющим проводником между крышкой и рамкой.

Возможно использование комплекта для высоких нагрузок.

Только для помещений с сухой уборкой.

KDVITV3

Лючок с плоской откидной крышкой квадратный из нержавеющей стали



Встроенная рамка + крышка под плитку + вывод кабеля + дюралюминиевая рамка	
Максимальная нагрузка	2000 Н (концентрированная нагрузка)
Максимальная нагрузка	3000 Н (распределённая нагрузка)
Степень защиты	IP 20
Степень защиты	IP 30
Глубина расположения	Плоский
Стандартное исполнение	Нержавеющая сталь 304

HD	Артикул	↑ мм	↔ мм	↔ мм	↔ мм	↔ мм	кг/шт.	⊠	Наличие на складе	Ед. изм.
-	KDVITV3	-	267			267	3,350	1	X	шт.

Соответствует стандарту EN 50085-2-2.

Лючок с откидной крышкой для 3-х коробок.

Может регулироваться при помощи 4-х винтов поставляемых вместе с дюралюминиевой рамкой NEOT3.
Откидная крышка поставляется с 2 выводами для кабеля, встроенным нажимным рычагом и держателем кабеля.
Откидная крышка поставляется с заземляющим проводником между крышкой и рамкой.

Только для помещений с сухой уборкой.

KDVIRK3

Лючок с откидной крышкой квадратный с кромкой



Встроенная рамка с кромкой + крышка под плитку + вывод кабеля	
Максимальная нагрузка	2000 Н (концентрированная нагрузка)
Максимальная нагрузка	3000 Н (распределённая нагрузка)
Степень защиты	IP 20
Степень защиты	IP 30
Глубина расположения	Макс. 26 мм
Стандартное исполнение	Нержавеющая сталь 304

HD	Артикул	мм	мм	мм	мм	кг/шт.	шт.	Наличие на складе	Ед. изм.
-	KDVIRK3	-	267		267	2,675	1	X	шт.

Соответствует стандарту EN 50085-2-2.

Лючок с откидной крышкой для 3-х коробок.
Глубина расположения напольного покрытия может быть отрегулирована при помощи пластин ONEV3.2 и/или ONEV3.5

Закрепляется с помощью встроенных универсальных зажимов.

Откидная крышка поставляется с двумя выводами для кабеля, встроенным нажимным рычагом и держателем кабеля.
Откидная крышка поставляется с заземляющим проводником между крышкой и рамкой.

Только для помещений с сухой уборкой.

KDVIRKV3

Лючок с откидной крышкой квадратный с кромкой



Встроенная рамка с кромкой + крышка под плитку + вывод кабеля	
Максимальная нагрузка	2000 Н (концентрированная нагрузка)
Максимальная нагрузка	3000 Н (распределённая нагрузка)
Степень защиты	IP 20
Степень защиты	IP 30
Глубина расположения	Макс. 26 мм
Стандартное исполнение	Нержавеющая сталь 304

HD	Артикул	мм	мм	мм	мм	кг/шт.	шт.	Наличие на складе	Ед. изм.
-	KDVIRKV3	-	267		267	2,675	1	X	шт.

Соответствует стандарту EN 50085-2-2.

Лючок с откидной крышкой для 3-х коробок. Плоская крышка из нержавеющей стали.
Закрепляется с помощью встроенных универсальных зажимов.

Откидная крышка поставляется с двумя выводами для кабеля, встроенным нажимным рычагом и держателем кабеля.
Откидная крышка поставляется с заземляющим проводником между крышкой и рамкой.

Только для помещений с сухой уборкой.

DRITЗ

Лючок круглый с выводом кабеля



Встроенная рамка + крышка под плитку + вывод кабеля + дюралюминиевая рамка

Максимальная нагрузка	2000 Н (концентрированная нагрузка)
Максимальная нагрузка	3000 Н (распределённая нагрузка)
Степень защиты	IP 20
Степень защиты	IP 30
Глубина расположения	Макс. 26 мм
Стандартное исполнение	Нержавеющая сталь 304

HD	Артикул	↑ мм	↔ мм	↔ мм	↔ мм	кг/шт.	📦	Наличие на складе	Ед. изм.	
-	DRITЗ	-				327	2,825	1	X	шт.

Соответствует стандарту EN 50085-2-2.

Лючок для 3-х коробок.

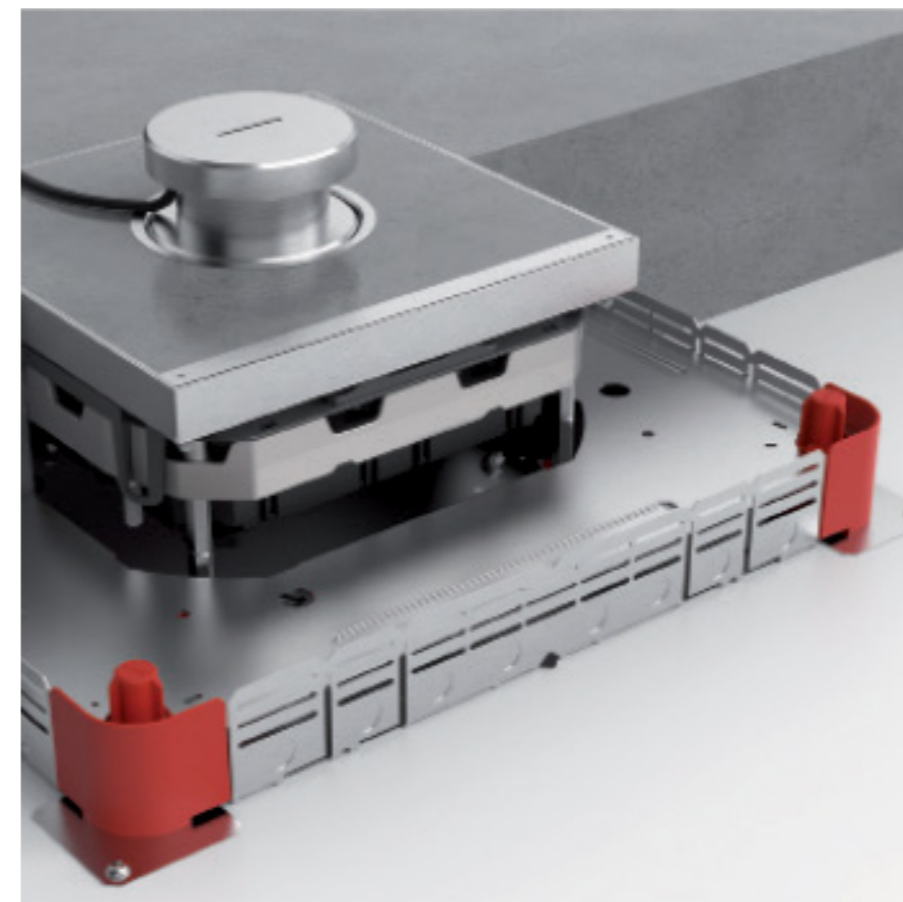
Может регулироваться при помощи 4-х винтов поставляемых вместе с дюралюминиевой рамкой NEOTЗ.

Лючок поставляется с выводом для кабеля, встроенным нажимным рычагом и держателем кабеля.

Лючок поставляется с заземляющим проводником между крышкой и рамкой.

Только для помещений с сухой уборкой.

6 Напольные системы



Лючки под заливку бетоном, влагозащищенные

BDVITWD2

Лючок глухой прямоугольный влагозащищенный



Максимальная нагрузка	2000 Н (концентрированная нагрузка)
Максимальная нагрузка	3000 Н (распределённая нагрузка)
Степень защиты	IP 53
Глубина расположения	Макс. 26 мм
Стандартное исполнение	Нержавеющая сталь 304

HD	Артикул	↑ мм	↔ мм	↔ мм	↔ мм	кг/шт.	📦	Наличие на складе	Ед. изм.
-	BDVITWD2	-	192		267	2,250	1	X	шт.

Соответствует стандарту EN 50085-2-2.

Глубина расположения напольного покрытия может быть отрегулирована при помощи пластин ONEVB2.2 и ONEVB2.5.

Может регулироваться при помощи 4-х винтов поставляемых вместе с дюралюминиевой рамкой NEOT2.

Монтируется без петель.

Крышка может устанавливаться в 2-х положениях.

Возможно использование комплекта для высоких нагрузок BDVIZ2.

Пригоден для помещений с влажной уборкой.

BDVITWD3

Лючок глухой квадратный влагозащищенный



Максимальная нагрузка	2000 Н (концентрированная нагрузка)
Максимальная нагрузка	3000 Н (распределённая нагрузка)
Степень защиты	IP 53
Глубина расположения	Макс. 26 мм
Стандартное исполнение	Нержавеющая сталь 304

HD	Артикул	↑ мм	↔ мм	↔ мм	↔ мм	кг/шт.	📦	Наличие на складе	Ед. изм.
-	BDVITWD3	-	267		267	2,750	1	X	шт.

Соответствует стандарту EN 50085-2-2.

Глубина расположения напольного покрытия может быть отрегулирована при помощи пластин ONEVB3.2 и/или ONEVB3.5.

Может регулироваться при помощи 4-х винтов поставляемых вместе с дюралюминиевой рамкой NEOT3.

Монтируется без петель.

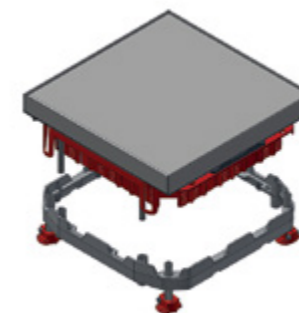
Крышка может устанавливаться в 4-х положениях.

Возможно использование комплекта для высоких нагрузок BDVIZ3.

Пригоден для помещений с влажной уборкой.

BDVITWDV3

Лючок глухой квадратный с плоской крышкой



Стандартное исполнение Нержавеющая сталь 304

HD	Артикул	↑ мм	↔ мм	↔ мм	↔ мм	кг/шт.	📦	Наличие на складе	Ед. изм.
-	BDVITWDV3	-	267		267	3,655	1	X	шт.

Соответствует стандарту EN 50085-2-2.

Может выравниваться за счет 4-х болтов поставляемых вместе с дюралюминиевой рамкой NEOT3.

Монтируется без петель.

Крышка может устанавливаться в 4-х положениях.

Пригоден для помещений с влажной уборкой.

DVITWD3

Лючок под плитку квадратный влагозащищенный



Встроенная рамка + крышка под плитку + водонепроницаемый вывод кабеля + дюралюминиевая рамка + ключ для крышки

Максимальная нагрузка	2000 Н (концентрированная нагрузка)
Максимальная нагрузка	3000 Н (распределённая нагрузка)
Степень защиты	IP 23
Степень защиты	IP 53
Глубина расположения	Макс. 26 мм
Стандартное исполнение	Нержавеющая сталь 304

HD	Артикул	↑ мм	↔ мм	↔ мм	↔ мм	↔ мм	кг/шт.	⊠	Наличие на складе	Ед. изм.
-	DVITWD3	-	267			267	3,100	1	X	шт.

Соответствует стандарту EN 50085-2-2.

Лючок для 3-х коробок.

Может выравняться за счет 4-х болтов поставляемых вместе с дюралюминиевой рамкой NEOT3.

Монтируется без петель.

Крышка может устанавливаться в 4-х положениях.

Лючок поставляется с водонепроницаемым выводом кабеля и дюралюминиевой накручивающейся крышкой. Вывод может быть увеличен за счет тубуса (KUWDT), который гарантирует водонепроницаемость во время эксплуатации.

Крышка поставляется с заземляющим проводником между крышкой и рамой.

Пригоден для помещений с влажной уборкой.

DVITWDV3

Лючок под плитку с плоской крышкой квадратный влагозащищенный



Встроенная рамка + крышка под плитку + водонепроницаемый вывод кабеля + дюралюминиевая рамка + ключ для крышки

Максимальная нагрузка	2000 Н (концентрированная нагрузка)
Максимальная нагрузка	3000 Н (распределённая нагрузка)
Степень защиты	IP 23
Степень защиты	IP 53
Глубина расположения	Квартира
Стандартное исполнение	Нержавеющая сталь 304

HD	Артикул	↑ мм	↔ мм	↔ мм	↔ мм	↔ мм	кг/шт.	⊠	Наличие на складе	Ед. изм.
-	DVITWDV3	-	267			267	4,800	1	X	шт.

Соответствует стандарту EN 50085-2-2.

Лючок для 3-х коробок.

Может выравняться за счет 4-х болтов поставляемых вместе с дюралюминиевой рамкой NEOT3.

Монтируется без петель.

Крышка может устанавливаться в 4-х положениях.

Лючок поставляется с водонепроницаемым выводом кабеля и дюралюминиевой накручивающейся крышкой. Вывод может быть увеличен за счет тубуса (KUWDT), который гарантирует водонепроницаемость во время эксплуатации.

Крышка поставляется с заземляющим проводником между крышкой и рамой.

Пригоден для помещений с влажной уборкой.

KDVITWD3

Лючок с откидной крышкой квадратный влагозащищенный



Встроенная рамка + крышка под плитку + водонепроницаемый вывод кабеля + дюралюминиевая рамка + ключ для крышки

Максимальная нагрузка	2000 Н (концентрированная нагрузка)
Максимальная нагрузка	3000 Н (распределённая нагрузка)
Степень защиты	IP 23
Степень защиты	IP 53
Глубина расположения	Макс. 26 мм
Стандартное исполнение	Нержавеющая сталь 304

HD	Артикул	↑ мм	↔ мм	↔ мм	↔ мм	↔ мм	кг/шт.	⊞	Наличие на складе	Ед. изм.
-	KDVITWD3	-	267			267	3,800	1	X	шт.

Соответствует стандарту EN 50085-2-2.

Откидная крышка для 3-х коробок.

Может регулироваться при помощи 4-х винтов поставляемых вместе с дюралюминиевой рамкой NEOT3. Крышка может устанавливаться только в одном положении относительно рамки. Откидная крышка поставляется с водонепроницаемым выводом кабеля и дюралюминиевой накручивающейся крышкой. Высота вывода кабеля может быть увеличена за счет тубуса (KUWDT), который обеспечивает водонепроницаемость при эксплуатации. Откидная крышка поставляется с заземляющим проводником между крышкой и рамкой.

Пригоден для помещений с влажной уборкой.

KDVITWDV3

Лючок с откидной плоской крышкой квадратный влагозащищенный



Встроенная рамка + крышка под плитку + водонепроницаемый вывод кабеля + дюралюминиевая рамка + ключ для крышки

Максимальная нагрузка	2000 Н (концентрированная нагрузка)
Максимальная нагрузка	3000 Н (распределённая нагрузка)
Степень защиты	IP 23
Степень защиты	IP 53
Глубина расположения	Плоский
Стандартное исполнение	Нержавеющая сталь 304

HD	Артикул	↑ мм	↔ мм	↔ мм	↔ мм	↔ мм	кг/шт.	⊞	Наличие на складе	Ед. изм.
-	KDVITWDV3	-	267			267	4,800	1	X	шт.

Соответствует стандарту EN 50085-2-2.

Откидная крышка для 3-х коробок.

Может регулироваться при помощи 4-х винтов поставляемых вместе с дюралюминиевой рамкой NEOT3. Крышка может устанавливаться только в одном положении относительно рамки. Откидная крышка поставляется с водонепроницаемым выводом кабеля и дюралюминиевой накручивающейся крышкой. Высота вывода кабеля может быть увеличена за счет тубуса (KUWDT), который обеспечивает водонепроницаемость при эксплуатации. Откидная крышка поставляется с заземляющим проводником между крышкой и рамкой.

Пригоден для помещений с влажной уборкой.

BDRITWD3

Лючок глухой круглый влагозащищенный



Максимальная нагрузка	2000 Н (концентрированная нагрузка)
Максимальная нагрузка	3000 Н (распределённая нагрузка)
Степень защиты	IP 53
Глубина расположения	Макс. 26 мм
Стандартное исполнение	Нержавеющая сталь 304

HD	Артикул	↑ мм	↔ мм	↔ мм	↔ мм	кг/шт.	📦	Наличие на складе	Ед. изм.
-	BDRITWD3	-	327		327	2,825	1	X	шт.

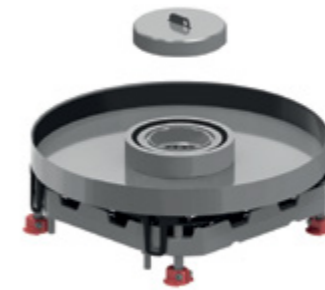
Соответствует стандарту EN 50085-2-2.

Глубина расположения напольного покрытия может быть отрегулирована при помощи пластин OHER3.2 и/или OHER3.5.
Может регулироваться при помощи 4-х винтов поставляемых вместе с дюралюминиевой рамкой NEOT3.
Монтируется без петель.

Идеален для помещений с влажной уборкой.

DRITWD3

Лючок круглый влагозащищенный с выводом для кабеля



Встроенная рамка + рамка под плитку + водонепроницаемый вывод кабеля + дюралюминиевая рамка + ключ для крышки

Максимальная нагрузка	2000 Н (концентрированная нагрузка)
Максимальная нагрузка	3000 Н (распределённая нагрузка)
Степень защиты	IP 23
Степень защиты	IP 53
Глубина расположения	Макс. 26 мм
Стандартное исполнение	Нержавеющая сталь 304

HD	Артикул	↑ мм	↔ мм	↔ мм	↔ мм	кг/шт.	📦	Наличие на складе	Ед. изм.
-	DRITWD3	-	327		327	3,350	1	X	шт.

Соответствует стандарту EN 50085-2-2.

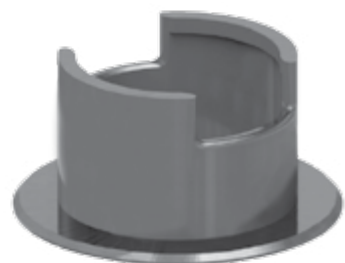
Лючок для 3-х коробок.

Может выравниваться за счет 4-х болтов поставляемых вместе с дюралюминиевой рамкой NEOT3.
Монтируется без шарниров.
Крышка поставляется с водонепроницаемым выводом кабеля и дюралюминиевой накручивающейся крышкой. Вывод может быть увеличен за счет тубуса (KUWDT), который обеспечивает водонепроницаемость при эксплуатации.
Крышка поставляется с заземляющим проводником между крышкой и рамкой.

Пригоден для помещений с влажной уборкой.

KUWDT

Тубус для влагозащищенного вывода кабеля



Для водонепроницаемых лючков

Стандартное исполнение

Дюралюминий

HD	Артикул	↑ мм	↔ мм	→ ← мм	↔ мм	кг/шт.	📦	Наличие на складе	Ед. изм.
-	KUWDT	-				0,170	1	X	шт.

Соответствует стандарту EN 50085-2-2.

Вкручивается непосредственно в крышку.

Тубус водонепроницаем при высоте уровня воды до 30 мм.

Закрывается алюминиевой накручиваемой крышкой из комплекта лючка.

Когда тубус не используется его необходимо прикрутить с обратной стороны крышки лючка.

6 Напольные системы



Лючки для фальшпола

BDVKK2

Лючок глухой прямоугольный универсальный



Цвет	Серый RAL 7011 / Чёрный RAL 9011
Максимальная нагрузка	1500 Н (концентрированная нагрузка)
Максимальная нагрузка	2000 Н (распределённая нагрузка)
Степень защиты	IP 30
Глубина расположения	Мин. 5 мм - Макс. 12 мм
Толщина металлической пластины	3 мм
Стандартное исполнение	Полипропилен

HD	Артикул	↑ мм	↔ мм	↔ мм	↔ мм	кг/шт.	⊞	Наличие на складе	Ед. изм.
-	BDVKK2.5-7011	-	192		267	1,750	6	X	шт.
-	BDVKK2.5-9011	-	192		267	1,750	6	X	шт.

Соответствует стандарту EN 50085-2-2.

Глубина расположения напольного покрытия стандартно 5 мм и может быть отрегулирована при помощи пластин ONEVB2.2 и/или ONEVB2.5.

Закрепляется в фальшполу с помощью встроенных универсальных зажимов.

- Отверстия в напольных панелях 270x195 мм (допуск -1 мм +2 мм).

- Диапазон регулирования крепежных элементов от 30 до 50 мм.

Только для помещений с сухой уборкой.

KDVKK2

Лючок с откидной крышкой прямоугольный универсальный



Встроенная рамка + откидная крышка + блок для вывода кабеля

Цвет	Серый RAL 7011 / Чёрный RAL 9011
Максимальная нагрузка	1500 Н (концентрированная нагрузка)
Максимальная нагрузка	2000 Н (распределённая нагрузка)
Степень защиты	IP 20
Степень защиты	IP 30
Глубина расположения	Мин. 5 мм - Макс. 12 мм
Толщина металлической пластины	3 мм
Стандартное исполнение	Полипропилен

HD	Артикул	↑ мм	↔ мм	↔ мм	↔ мм	кг/шт.	⊞	Наличие на складе	Ед. изм.
-	KDVKK2.5-7011	-	192		267	1,650	6	X	шт.
-	KDVKK2.5-9011	-	192		267	1,650	6	X	шт.

Соответствует стандарту EN 50085-2-2.

Лючок с откидной крышкой для 2-х коробок.

Глубина расположения напольного покрытия стандартно 5 мм и может быть отрегулирована при помощи пластин ONEV2.2 и/или ONEV2.5.

Закрепляется в фальшполу с помощью встроенных универсальных зажимов.

- Отверстия в напольных панелях 270x195 мм (допуск -1 мм +2 мм).

- Диапазон регулирования крепежных элементов от 30 до 50 мм.

Откидная крышка поставляется с одним выводом для кабеля, встроенным нажимным рычагом и держателем кабеля.

Крышка не требует заземления.

Только для помещений с сухой уборкой.

KDVIRK2

Лючок с откидной крышкой прямоугольный с кромкой



Встроенная рамка с кромкой + рамка под плитку+ вывод кабеля	
Максимальная нагрузка	2000 Н (концентрированная нагрузка)
Максимальная нагрузка	3000 Н (распределённая нагрузка)
Степень защиты	IP 20
Степень защиты	IP 30
Глубина расположения	Макс. 26 мм
Стандартное исполнение	Нержавеющая сталь 304

HD	Артикул	↑↓ мм	↔ мм	↔ мм	↔ мм	кг/шт.	⊞	Наличие на складе	Ед. изм.
-	KDVIRK2	-	192		267	2,125	1	X	шт.

Соответствует стандарту EN 50085-2-2.

Лючок с откидной крышкой для 2-х коробок.

Глубина расположения напольного покрытия может быть отрегулирована при помощи пластин ONEV2.2 и/или ONEV2.5.

Закрепляется в фальшполу с помощью встроенных универсальных зажимов.

- Отверстия в напольных панелях 270x195 мм (допуск -1 мм +2 мм).

- Диапазон регулирования крепежных элементов от 25 до 45 мм.

Откидная крышка поставляется с двумя выводами для кабеля, встроенным нажимным рычагом и держателем кабеля.

Откидная крышка поставляется с заземляющим проводником между крышкой и рамкой.

Только для помещений с сухой уборкой.

BDVKK3

Лючок глухой квадратный универсальный



Цвет	Серый RAL 7011 / Чёрный RAL 9011
Максимальная нагрузка	1500 Н (концентрированная нагрузка)
Максимальная нагрузка	2000 Н (распределённая нагрузка)
Степень защиты	IP 30
Глубина расположения	Мин. 5 мм - Макс. 12 мм
Толщина металлической пластины	3 мм
Стандартное исполнение	Полипропилен

HD	Артикул	↑↓ мм	↔ мм	↔ мм	↔ мм	кг/шт.	⊞	Наличие на складе	Ед. изм.
-	BDVKK3.5-7011	-	267		267	2,300	6	X	шт.
-	BDVKK3.5-9011	-	267		267	2,300	6	X	шт.

Соответствует стандарту EN 50085-2-2.

Глубина расположения напольного покрытия стандартно 5 мм и может быть отрегулирована при помощи пластин ONEVB3.2 и/или ONEVB3.5.

Закрепляется в фальшполу с помощью встроенных универсальных зажимов.

- Отверстия в напольных панелях 270x270 мм (допуск -1 мм +2 мм).

- Диапазон регулирования крепежных элементов от 25 до 50 мм.

Только для помещений с сухой уборкой.

KDVKK3

Лючок с откидной крышкой квадратный универсальный



Встроенная рамка + откидная крышка + блок для вывода кабеля	
Цвет	Серый RAL 7011 / Чёрный RAL 9011
Максимальная нагрузка	1500 Н (концентрированная нагрузка)
Максимальная нагрузка	2000 Н (распределённая нагрузка)
Степень защиты	IP 20
Степень защиты	IP 30
Глубина расположения	Мин. 5 мм - Макс. 12 мм
Толщина металлической пластины	3 мм
Стандартное исполнение	Полипропилен

HD	Артикул	↑ мм	↔ мм	→ ← мм	↔ мм	кг/шт.	📦	Наличие на складе	Ед. изм.
-	KDVKK3.5-7011	-	267		267	2,200	6	X	шт.
-	KDVKK3.5-9011	-	267		267	2,200	6	X	шт.

Соответствует стандарту EN 50085-2-2.

Лючок с откидной крышкой для 3 коробок.

Глубина расположения напольного покрытия стандартно 5 мм и может быть уменьшена с помощью наполнительных пластин ONEV3.2 и/или ONEV3.5.

Закрепляется в фальшполу с помощью встроенных универсальных зажимов.

- Отверстия в напольных панелях 270x270 мм (допуск -1 мм +2 мм).
- Диапазон регулирования крепежных элементов от 25 до 50 мм.

Откидная крышка поставляется с двумя выводами для кабеля, встроенным нажимным рычагом и держателем кабеля. Лючок не требует заземления.

Только для помещений с сухой уборкой.

KDVIRK3

Лючок с откидной крышкой квадратный с кромкой



Встроенная рамка с кромкой+ крышка под плитку+ вывод кабеля	
Максимальная нагрузка	2000 Н (концентрированная нагрузка)
Максимальная нагрузка	3000 Н (распределённая нагрузка)
Степень защиты	IP 20
Степень защиты	IP 30
Глубина расположения	Макс. 26 мм
Стандартное исполнение	Нержавеющая сталь 304

HD	Артикул	↑ мм	↔ мм	→ ← мм	↔ мм	кг/шт.	📦	Наличие на складе	Ед. изм.
-	KDVIRK3	-	267		267	2,675	1	X	шт.

Соответствует стандарту EN 50085-2-2.

Лючок с откидной крышкой для 3-х коробок.

Глубина расположения напольного покрытия может быть отрегулирована при помощи пластин ONEV3.2 и/или ONEV3.5.

Закрепляется в фальшполу с помощью встроенных универсальных зажимов.

- Отверстия в напольных панелях 270x270 мм (допуск -1 мм +2 мм).
- Диапазон регулирования крепежных элементов от 25 до 50 мм.

Откидная крышка поставляется с двумя выводами для кабеля, встроенным нажимным рычагом и держателем кабеля.

Откидная крышка поставляется с заземляющим проводником между крышкой и рамкой.

Только для помещений с сухой уборкой.

KDRKK3

Лючок с откидной крышкой круглый универсальный



Встроенная рамка + откидная крышка + блок для вывода кабеля

Цвет	Серый RAL 7011 / Чёрный RAL 9011
Максимальная нагрузка	1500 Н (концентрированная нагрузка)
Максимальная нагрузка	2000 Н (распределённая нагрузка)
Степень защиты	IP 20
Степень защиты	IP 30
Глубина расположения	Мин. 5 мм - Макс. 12 мм
Толщина металлической пластины	3 мм
Стандартное исполнение	Полипропилен

HD	Артикул	↑ мм	↔ мм	↔ мм	↔ мм	кг/шт.	📦	Наличие на складе	Ед. изм.
-	KDRKK3.5-7011	-	327		327	2,450	6	X	шт.
-	KDRKK3.5-9011	-	327		327	2,450	6	X	шт.

Соответствует стандарту EN 50085-2-2.

Лючок с откидной крышкой для 3-х коробок.

Глубина расположения напольного покрытия стандартно 5 мм и может быть отрегулирована при помощи пластин ОНЕР3.2 и/или ОНЕР3.5.

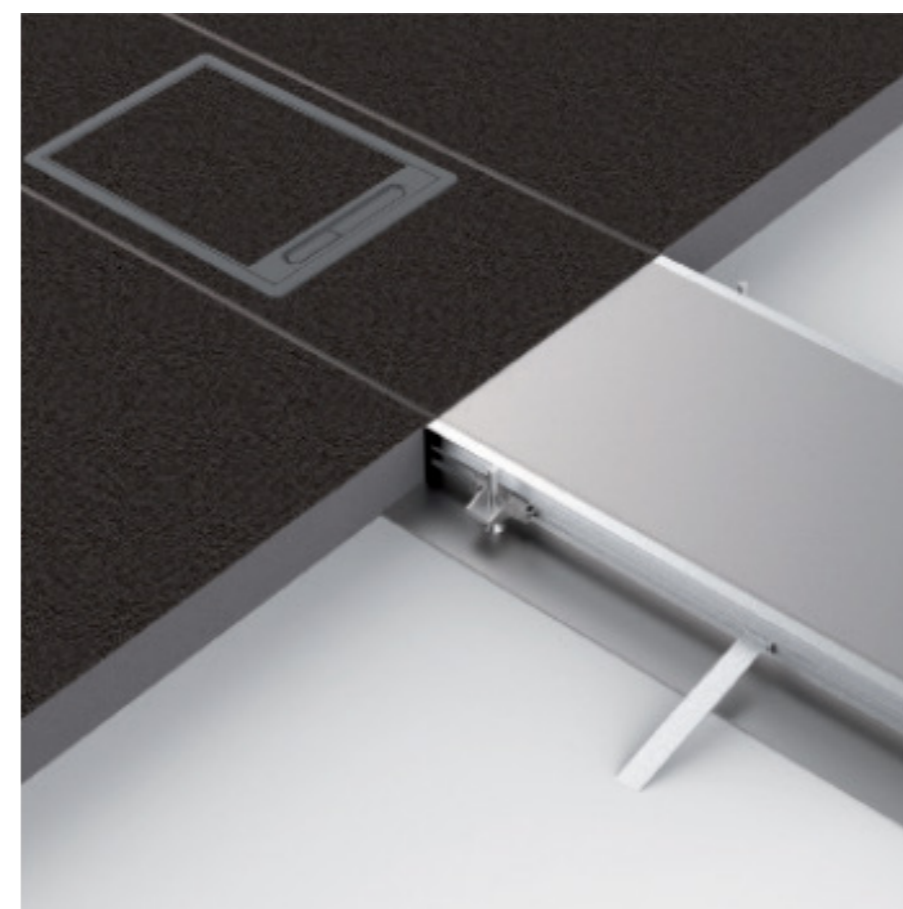
Закрепляется в фальшполу с помощью встроенных универсальных зажимов.

- Отверстия в напольных панелях диаметром 330 мм (допуск -1 мм +2 мм).
- Диапазон регулирования крепежных элементов от 25 до 50 мм.

Откидная крышка поставляется с двумя выводами для кабеля, встроенным нажимным рычагом и держателем кабеля.
Лючок не требует заземления.

Только для помещений с сухой уборкой.

6 Напольные системы



Система прокладки кабелей на одном уровне с полом

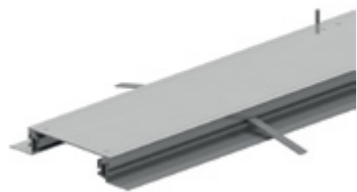
OVG

Открытый напольный короб под заливку

Идеально при частом перемещении кабелей. Для новых и модернизированных конструкций

По запросу

Высота 150 мм



HD	Артикул	↑ мм	↔ мм	→ ← мм	↔ мм	кг/м	⊞	Наличие на складе	Ед. изм.
-	OVG250.3	-	250		2400	9,406	24	X	м
-	OVG350.3	-	350		2400	11,986	24	X	м
-	OVG450.4	-	450		2400	19,228	24	X	м

Более подробные характеристики данного изделия приведены в конце главы.

Соответствует стандарту EN 50085-2-2.

- Используется в выравниваемых полах для отделки ковровым или виниловым покрытием.

- Уровень выравнивания: 55 – 110 мм.
- Лючки с откидными крышками могут устанавливаться при высоте выравнивания 70 мм.
- Универсальный борт для всех высот выравнивания.
- Непосредственная сборка с пластиковыми угловыми соединителями.

В комплект поставки напольного короба под заливку входят следующие изделия:

- 2 пресованных профиля для напольного короба под заливку (OVGP)
- 2 универсальные боковые кромки (OVGZ)
- 3 поперечные планки (OVGTR)
- 2 боковых профиля для коврового покрытия (OVGTAP)*
- 3 герметичные крышки (DOVG)
- 6 элементов выравнивания
- 12 металлических винтов с конической головкой (ST48x25)
- 6 анкеров (OVGAN)
- 12 болтов с конической головкой (BZ5.16)
- 6 регулировочных винтов
- 2 опорные пластины (OVGVST)- 4x ST48x22

* Профиль OVGTAР устанавливается в 2-х положениях, в зависимости от толщины покрытия.

OVGBP

Основание



Стандартное исполнение

Сталь sendzimir

HD	Артикул	↑ мм	↔ мм	→ ← мм	↔ мм	кг/шт.	⊞	Наличие на складе	Ед. изм.
-	OVGBP250	-	380		1250	2,775	10	X	шт.
-	OVGBP350	-	480		1250	3,506	10	X	шт.
-	OVGBP450	-	580		1250	4,238	10	X	шт.

Заказывать полными упаковками.

DOVG

Крышка для напольного короба под заливку



Стандартное исполнение

Сталь sendzimir

HD	Артикул	↑ мм	↔ мм	→ ← мм	↔ мм	кг/шт.	⊞	Наличие на складе	Ед. изм.
-	DOVG250.3	-	250	3,00	800	4,725	1		шт.
-	DOVG350.3	-	350	3,00	800	6,603	1		шт.
-	DOVG450.4	-	450	4,00	800	12,218	1		шт.

DOVGV.2

Крышка для напольного короба под заливку



Для лючков с откидной крышкой KDVKK2 и KDVIK2

Стандартное исполнение

Сталь sendzimir

HD	Артикул	↑ мм	↔ мм	→ ← мм	↔ мм	кг/шт.	⊞	Наличие на складе	Ед. изм.
-	DOVGV250.3.2	-	250	3,00	800	3,313	1		шт.

Замените зажимы в лючке на зажимы из DOVG. Замените крышку, в которой вы хотите установить монтажный элемент под заливку, соответствующим монтажным элементом. Разместите монтажный элемент под заливку в имеющемся отверстии. Закрепите монтажный элемент под заливку, затянув зажимы.

DOVGV.3

Крышка для напольного короба под заливку



Для лючков с откидной крышкой KDVKK3 и KDVIK3

Стандартное исполнение

Сталь sendzimir

HD	Артикул	↑ мм	↔ мм	→ ← мм	↔ мм	кг/шт.	⊞	Наличие на складе	Ед. изм.
-	DOVGV350.3.3	-	350	3,00	800	4,783	1		шт.
-	DOVGV450.4.3	-	450	4,00	800	8,843	1		шт.

Замените зажимы в лючке на зажимы из DOVG. Замените крышку, в которой вы хотите установить монтажный элемент под заливку, соответствующим монтажным элементом. Разместите монтажный элемент под заливку в имеющемся отверстии. Закрепите монтажный элемент под заливку, затянув зажимы.

DOVGR.3

Крышка для напольного короба под заливку



Для лючков с откидной крышкой KDRKK3

Стандартное исполнение Сталь sendzimir

HD	Артикул	↑ мм	↔ мм	→ ← мм	↔ мм	кг/шт.	📦	Наличие на складе	Ед. изм.
-	DOVGR450.4.3	-	450	4,00	800	9,450	1		шт.

Замените зажимы в лючке на зажимы из DOVG. Замените крышку, в которой вы хотите установить монтажный элемент под заливку, соответствующим монтажным элементом. Разместите монтажный элемент под заливку в имеющемся отверстии. Закрепите монтажный элемент под заливку, затянув зажимы.

OVGB

Угол для напольного короба под заливку



Соединительный уголок (OVGHV) + Конечный элемент (OVGE) +
Переключатель + 2 Зажима заземляющего провода (OVGEQ - OVGEQH)

HD	Артикул	↑ мм	↔ мм	→ ← мм	↔ мм	кг/шт.	📦	Наличие на складе	Ед. изм.
-	OVGB250.3	-	250		-	1,011	10	X	шт.
-	OVGB350.3	-	350		-	1,307	10	X	шт.
-	OVGB450.4	-	450		-	1,661	10	X	шт.

Более подробные характеристики данного изделия приведены в конце главы.

OVGT

T-образный ответвитель для напольного короба под заливку



2 Соединительных уголка (OVGHV) + Переключатель +
2 Зажима заземляющего провода (OVGEQH)

HD	Артикул	↑ мм	↔ мм	→ ← мм	↔ мм	кг/шт.	📦	Наличие на складе	Ед. изм.
-	OVGT250.3	-	250		-	0,466	10	X	шт.
-	OVGT350.3	-	350		-	0,799	10	X	шт.
-	OVGT450.4	-	450		-	1,073	10	X	шт.

Более подробные характеристики данного изделия приведены в конце главы.

OVGK

X-образный ответвитель для напольного короба под заливку



4 Соединительных уголка (OVGHV) + 2 Переключателя + 4 Зажима заземляющего провода (OVGEQH)

HD	Артикул	↑ мм	↔ мм	→ ← мм	↔ мм	кг/шт.	📦	Наличие на складе	Ед. изм.
-	OVGK250.3	-	250		-	1,166	10	X	шт.
-	OVGK350.3	-	350		-	1,598	10	X	шт.
-	OVGK450.4	-	450		-	2,146	10	X	шт.

Более подробные характеристики данного изделия приведены в конце главы.

OVGE

Заглушка для напольного короба под заливку



2 Угла соединительных (OVGHV) + Конечный элемент +
Основание (OVGVST) + 2 заземляющих кабеля

HD	Артикул	↑ мм	↔ мм	→ ← мм	↔ мм	кг/шт.	📦	Наличие на складе	Ед. изм.
-	OVGE250.3	-	250		-	0,438	10	X	шт.
-	OVGE350.3	-	350		-	0,518	10	X	шт.
-	OVGE450.4	-	450		-	0,598	10	X	шт.

Более подробные характеристики данного изделия приведены в конце главы.
Для герметизации открытой части кабелепровода (напольный короб под заливку).

Их необходимо просунуть в кабелепровод, используя 2 пластиковых угловых соединителя. Выровняйте и убедитесь, что блок закреплен. Подсоедините заземляющие кабели.

KDVKK2

Лючок с откидной крышкой прямоугольный универсальный



Встроенная рамка + откидная крышка + блок для вывода кабеля	
Цвет	Серый RAL 7011 / Чёрный RAL 9011
Максимальная нагрузка	1500 Н (концентрированная нагрузка)
Максимальная нагрузка	2000 Н (распределённая нагрузка)
Степень защиты	IP 20
Степень защиты	IP 30
Глубина расположения	Мин. 5 мм - Макс. 12 мм
Толщина металлической пластины	3 мм
Стандартное исполнение	Полипропилен

HD	Артикул	мм	мм	мм	мм	кг/шт.	шт.	Наличие на складе	Ед. изм.
-	KDVKK2.5-7011	-	192		267	1,650	6	X	шт.
-	KDVKK2.5-9011	-	192		267	1,650	6	X	шт.

Соответствует стандарту EN 50085-2-2.

Лючок с откидной крышкой для 2-х коробок.

Глубина расположения напольного покрытия стандартно 5 мм и может быть отрегулирована при помощи пластин ONEV2.2 и/или ONEV2.5.

Замените зажимы лючка с откидной крышкой на зажимы DOVG.

Откидная крышка поставляется с одним выводом для кабеля, встроенным нажимным рычагом и держателем кабеля. Крышка не требует заземления.

Только для помещений с сухой уборкой.

KDVIRK2

Лючок с откидной крышкой прямоугольный с кромкой



Встроенная рамка с кромкой+ рамка под плитку+ вывод кабеля	
Максимальная нагрузка	2000 Н (концентрированная нагрузка)
Максимальная нагрузка	3000 Н (распределённая нагрузка)
Степень защиты	IP 20
Степень защиты	IP 30
Глубина расположения	Макс. 26 мм
Стандартное исполнение	Нержавеющая сталь 304

HD	Артикул	мм	мм	мм	мм	кг/шт.	шт.	Наличие на складе	Ед. изм.
-	KDVIRK2	-	192		267	2,125	1	X	шт.

Соответствует стандарту EN 50085-2-2.

Лючок с откидной крышкой для 2-х коробок.

Глубина расположения напольного покрытия может быть отрегулирована при помощи пластин ONEV2.2 и/или ONEV2.5.

Замените зажимы лючка с откидной крышкой на зажимы DOVG.

Откидная крышка поставляется с одним выводом для кабеля, встроенным нажимным рычагом и держателем кабеля.

Откидная крышка поставляется с заземляющим проводником между крышкой и рамкой.

Только для помещений с сухой уборкой.

KDVKK3

Лючок с откидной крышкой квадратный универсальный



Встроенная рамка + откидная крышка + блок для вывода кабеля	
Цвет	Серый RAL 7011 / Чёрный RAL 9011
Максимальная нагрузка	1500 Н (концентрированная нагрузка)
Максимальная нагрузка	2000 Н (распределённая нагрузка)
Степень защиты	IP 20
Степень защиты	IP 30
Глубина расположения	Мин. 5 мм - Макс. 12 мм
Толщина металлической пластины	3 мм
Стандартное исполнение	Полипропилен

HD	Артикул	мм	мм	мм	мм	кг/шт.	шт.	Наличие на складе	Ед. изм.
-	KDVKK3.5-7011	-	267		267	2,200	6	X	шт.
-	KDVKK3.5-9011	-	267		267	2,200	6	X	шт.

Соответствует стандарту EN 50085-2-2.

Лючок с откидной крышкой для 3 коробок.

Глубина расположения напольного покрытия стандартно 5 мм и может быть уменьшена с помощью наполнительных пластин ONEV3.2 и/или ONEV3.5.

Замените зажимы лючка с откидной крышкой на зажимы DOVG.

Откидная крышка поставляется с двумя выводами для кабеля, встроенным нажимным рычагом и держателем кабеля. Лючок не требует заземления.

Только для помещений с сухой уборкой.

KDVIRK3

Лючок с откидной крышкой квадратный с кромкой



Встроенная рамка с кромкой+ крышка под плитку+ вывод кабеля	
Максимальная нагрузка	2000 Н (концентрированная нагрузка)
Максимальная нагрузка	3000 Н (распределённая нагрузка)
Степень защиты	IP 20
Степень защиты	IP 30
Глубина расположения	Макс. 26 мм
Стандартное исполнение	Нержавеющая сталь 304

HD	Артикул	мм	мм	мм	мм	кг/шт.	шт.	Наличие на складе	Ед. изм.
-	KDVIRK3	-	267		267	2,675	1	X	шт.

Соответствует стандарту EN 50085-2-2.

Лючок с откидной крышкой для 3-х коробок.

Глубина расположения напольного покрытия может быть отрегулирована при помощи пластин ONEV3.2 и/или ONEV3.5.

Замените зажимы лючка с откидной крышкой на зажимы DOVG.

Откидная крышка поставляется с двумя выводами для кабеля, встроенным нажимным рычагом и держателем кабеля.

Откидная крышка поставляется с заземляющим проводником между крышкой и рамкой.

Только для помещений с сухой уборкой.

KDVIRKV3

Лючок с откидной крышкой квадратный с кромкой



Встроенная рамка с кромкой + крышка под плитку + вывод кабеля	
Максимальная нагрузка	2000 Н (концентрированная нагрузка)
Максимальная нагрузка	3000 Н (распределённая нагрузка)
Степень защиты	IP 20
Степень защиты	IP 30
Глубина расположения	Макс. 26 мм
Стандартное исполнение	Нержавеющая сталь 304

HD	Артикул	↑ мм	↔ мм	↔ мм	↔ мм	кг/шт.	📦	Наличие на складе	Ед. изм.
-	KDVIRKV3	-	267		267	2,675	1	X	шт.

Соответствует стандарту EN 50085-2-2.

Лючок с откидной крышкой для 3-х коробок.

Глубина расположения напольного покрытия может быть отрегулирована при помощи пластин ONEV3.2 и/или ONEV3.5.

Закрепляется с помощью встроенных универсальных зажимов.

Откидная крышка поставляется с двумя выводами для кабеля, встроенным нажимным рычагом и держателем кабеля.

Откидная крышка поставляется с заземляющим проводником между крышкой и рамкой.

Только для помещений с сухой уборкой.

KDRKK3

Лючок с откидной крышкой круглый универсальный



Встроенная рамка + откидная крышка + блок для вывода кабеля	
Цвет	Серый RAL 7011 / Чёрный RAL 9011
Максимальная нагрузка	1500 Н (концентрированная нагрузка)
Максимальная нагрузка	2000 Н (распределённая нагрузка)
Степень защиты	IP 20
Степень защиты	IP 30
Глубина расположения	Мин. 5 мм - Макс. 12 мм
Толщина металлической пластины	3 мм
Стандартное исполнение	Полипропилен

HD	Артикул	↑ мм	↔ мм	↔ мм	↔ мм	кг/шт.	📦	Наличие на складе	Ед. изм.
-	KDRKK3.5-7011	-	327		327	2,450	6	X	шт.
-	KDRKK3.5-9011	-	327		327	2,450	6	X	шт.

Соответствует стандарту EN 50085-2-2.

Лючок с откидной крышкой для 3-х коробок.

Глубина расположения напольного покрытия стандартно 5 мм и может быть отрегулирована при помощи пластин OHER3.2 и/или OHER3.5.

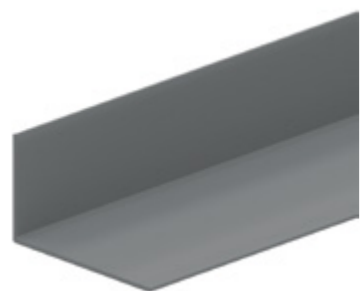
Замените зажимы лючка с откидной крышкой на зажимы DOVG.

Откидная крышка поставляется с двумя выводами для кабеля, встроенным нажимным рычагом и держателем кабеля.
Лючок не требует заземления.

Только для помещений с сухой уборкой.

OVGZ

Универсальная стенка для напольного короба под заливку



Цвет	Чёрный RAL 9011								
Стандартное исполнение	Поливинилхлорид								
HD	Артикул	↑ мм	↔ мм	→ ← мм	↔ мм	кг/м	📦	Наличие на складе	Ед. изм.
-	OVGZ	37,5	63		2400	0,370	24		м

OVGP

Прессованный профиль для напольного короба под заливку



Стандартное исполнение	Дюралюминий								
HD	Артикул	↑ мм	↔ мм	→ ← мм	↔ мм	кг/м	📦	Наличие на складе	Ед. изм.
-	OVGP4	-			2400	0,803	24		м

OVGTR

Перекладина для напольного короба под заливку



Дополнительная опора для монтажа крышек									
Стандартное исполнение	Сталь sendzimir								
HD	Артикул	↑ мм	↔ мм	→ ← мм	↔ мм	кг/шт.	📦	Наличие на складе	Ед. изм.
-	OVGTR250	-	250			0,430	10		шт.
-	OVGTR350	-	350			0,616	10		шт.
-	OVGTR450	-	450			0,804	10		шт.

Заказывать полными упаковками.

OVGVST

Основание для напольного короба под заливку



HD	Артикул	↑ мм	↔ мм	→ ← мм	↔ мм	кг/шт.	📦	Наличие на складе	Ед. изм.
-	OVGVST	-				0,110	12		шт.

Заказывать полными упаковками.

OVGAN

Анкер для напольного короба под заливку



Цвет	Чёрный RAL 9011								
Стандартное исполнение	Полипропилен								
HD	Артикул	↑ мм	↔ мм	→ ← мм	↔ мм	кг/шт.	📦	Наличие на складе	Ед. изм.
-	OVGAN	-				0,010	10		шт.

OVGTAP

Профиль боковой для коврового покрытия



Цвет	Чёрный RAL 9011								
Стандартное исполнение	Поливинилхлорид								
HD	Артикул	↑ мм	↔ мм	→ ← мм	↔ мм	кг/м	📦	Наличие на складе	Ед. изм.
-	OVGTAP3	-			2400	0,090	24		м
-	OVGTAP4	-			2400	0,100	24		м

OVGTAP3 для OVG250.3 и OVG350.3.
OVGTAP4 для OVG450.4.

OVGHV

Угол соединительный для короба под заливку



Цвет	Чёрный RAL 9011								
Стандартное исполнение	Полипропилен								
HD	Артикул	↑ мм	↔ мм	↔ мм	↔ мм	↔ мм	↔ мм	↔ мм	↔ мм
-	OVGHV	-							
						0,010	100	Наличие на складе	Ед. изм.
									шт.

OVGEQ

Зажим заземляющего провода для короба под заливку



Стандартное исполнение	Дюроалюминий								
HD	Артикул	↑ мм	↔ мм	↔ мм	↔ мм	↔ мм	↔ мм	↔ мм	↔ мм
-	OVGEQ	-							
						0,020	50	Наличие на складе	Ед. изм.
									шт.

OVGEQH

Зажим заземляющего провода для короба под заливку



Стандартное исполнение	Дюроалюминий								
HD	Артикул	↑ мм	↔ мм	↔ мм	↔ мм	↔ мм	↔ мм	↔ мм	↔ мм
-	OVGEQH	-							
						0,020	50	Наличие на складе	Ед. изм.
									шт.

SLOS

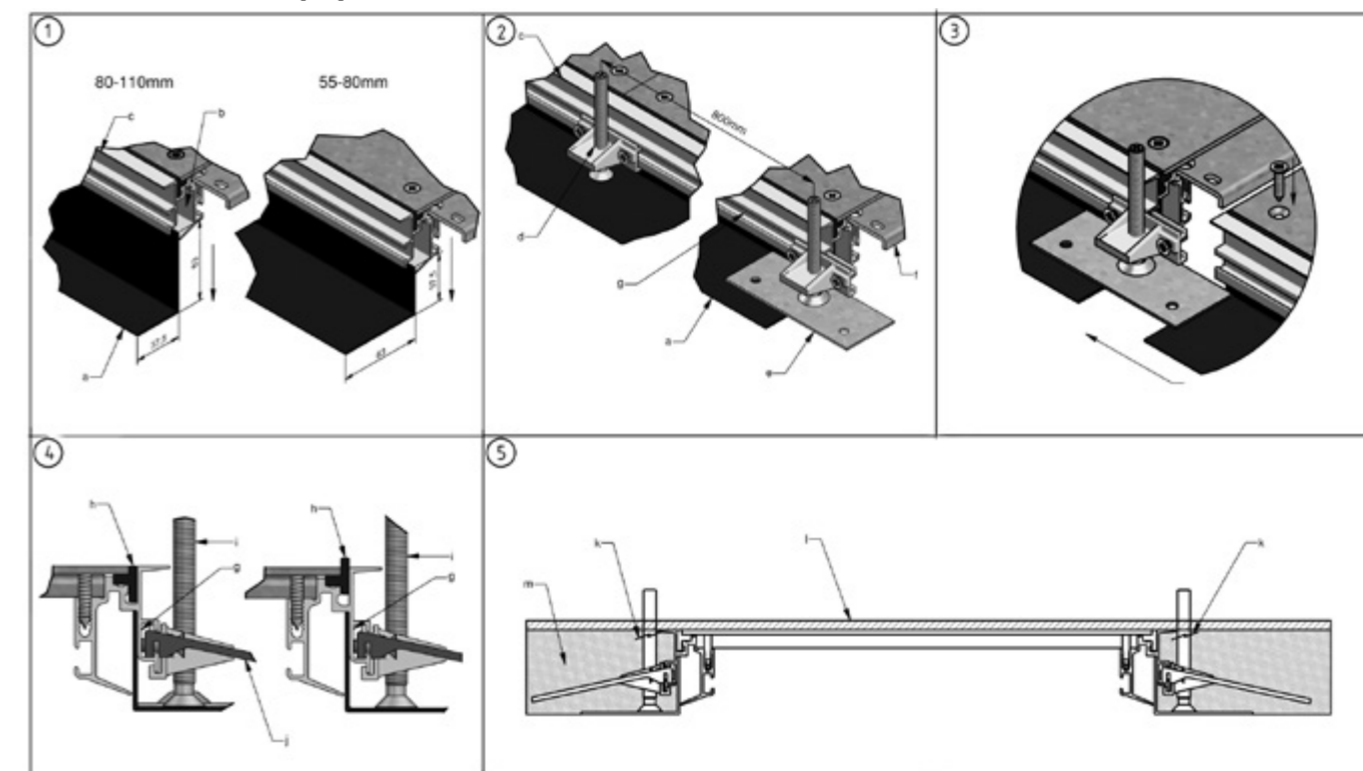
Разделитель



Стандартное исполнение	Сталь sendzimir								
Вариант исполнения	Цинк магний								
Вариант исполнения PE	Полиэфирное порошковое покрытие								
HD	Артикул	↑ мм	↔ мм	↔ мм	↔ мм	↔ мм	↔ мм	↔ мм	↔ мм
-	SLOS35	28				3000	0,330	150	X
-	SLOS60	53				3000	0,511	120	X
-	SLOS85	78				3000	0,680	60	X
									Наличие на складе
									Ед. изм.
									м

OVG

Техническая информация



1. Вставьте OVGZ (a) в отсек (b) OVGPR (c)
 Диапазон выравнивания 55 - 80 мм достигается при размещении OVGZ длинной стороной на полу. Диапазон выравнивания 80 - 110 мм достигается при размещении OVGZ короткой стороной на полу.

2. Установите по 3 OVGST (d) на OVGPR (c). 2 элемента OVGST, снабженных опорной пластиной (e), установлены в торце, где размещается OVGTR (f). Эти 2 элемента OVGST должны располагаться таким образом, чтобы накладываться на канал половиной своей длины. Предварительно установленные опорные пластины (e) должны примыкать к OVGZ (a). Установите другие элементы OVGST с интервалом в 800 мм. Дополнительные элементы OVGST можно легко закрепить в имеющихся пазах (g) в OVGPR.

3. 2 элемента OVGST используются для соединения со смежными секциями.

4. Определите, будет ли OVGTAПЗ (h) устанавливаться в полы под заливку или нет. Поворачивайте регулировочные винты (i) вправо для повышения уровня. Поворачивайте регулировочные винты (i) влево для понижения уровня. Вставьте OVGAN (j) в паз (g) в OVGPR. Убедитесь, что все отверстия загерметизированы клейкой лентой.

5. Теперь система может быть заполнена для выравнивания (m) и соответственно отделана (l).

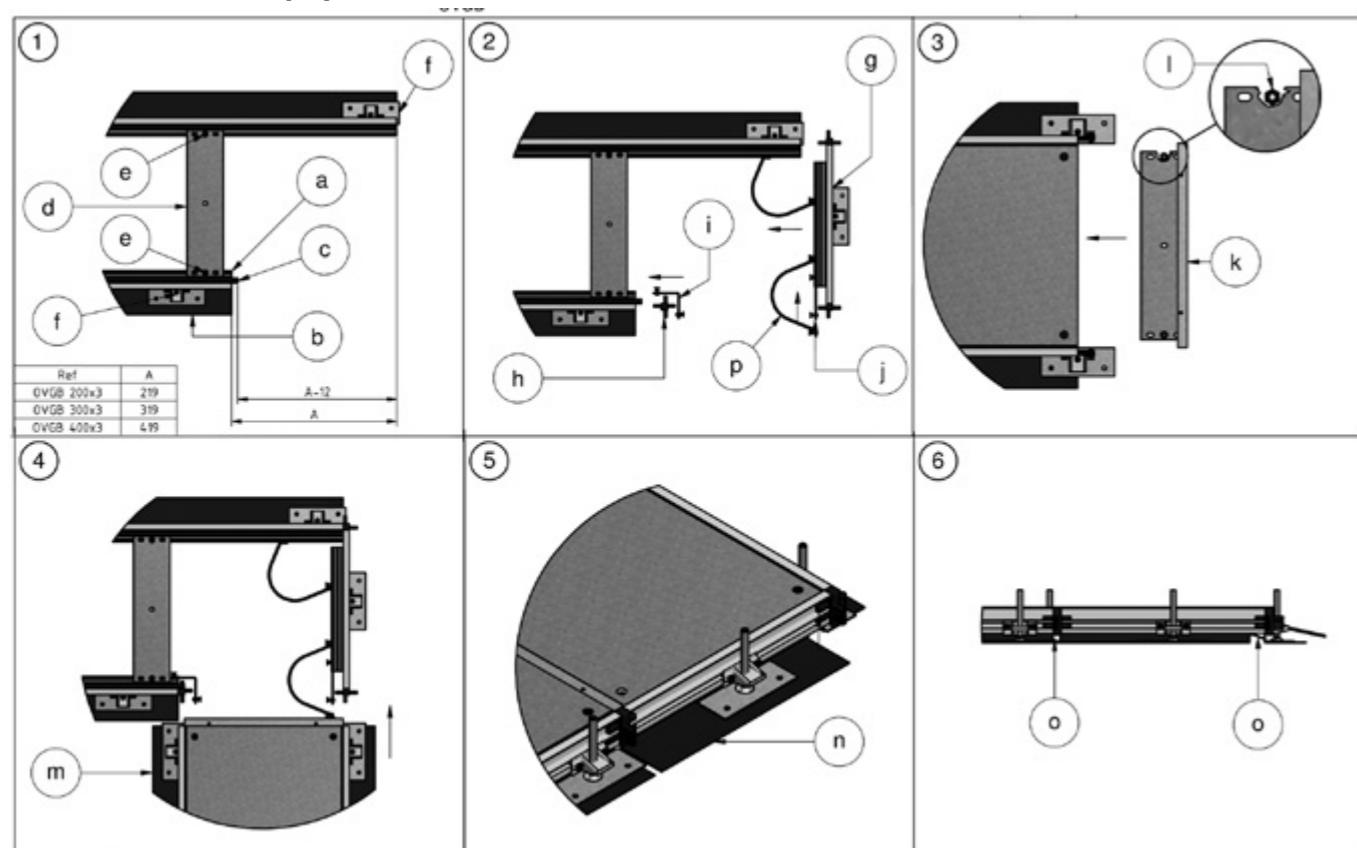
Примечание:

! Для получения высоты выравнивания менее 80 мм, закрутите регулировочные винты, чтобы высота (k) алюминиевой секции уменьшилась (m).

! Примечание: При прокладывании или удалении кабелей рекомендуется не снимать поперечины.

OVGB

Техническая информация



1. Укоротите алюминиевый профиль (a) и боковую стенку (b) на длину, указанную в таблице. Укоротите ковровую кромку на длину 12 мм меньше, чем профиль и стенка. Установите перекладину (d) от конечного элемента так, чтобы она располагалась между двумя профилями и закрепите ее двумя болтами (e). Переставьте опорную пластину (f) так, как показано на рисунке.

2. Установите заземляющую перемычку под угловой зажим (i), а также пластиковый соединительный угол (h) в алюминиевый профиль секции, от которой хотите начать ответвление. Прикрепите заземляющий зажим (j), пластиковый соединительный (h) и 2 заземляющих кабеля (p) в алюминиевый профиль конечного элемента. Вставьте конечный элемент (g) в секцию, от которой необходимо начать ответвление и подсоедините 1 заземляющий кабель.

3. Установите поперечную секцию (k) для опор под крышкой секции, от которой делаете ответвление. Чтобы зафиксировать поперечную секцию на нужном уровне, болты М6 (l), поставляемые в комплекте должны быть размещены под центральным отверстием с обеих сторон поперечной секции. Прикрепите крышку к поперечной секции, воспользовавшись центральным отверстием.

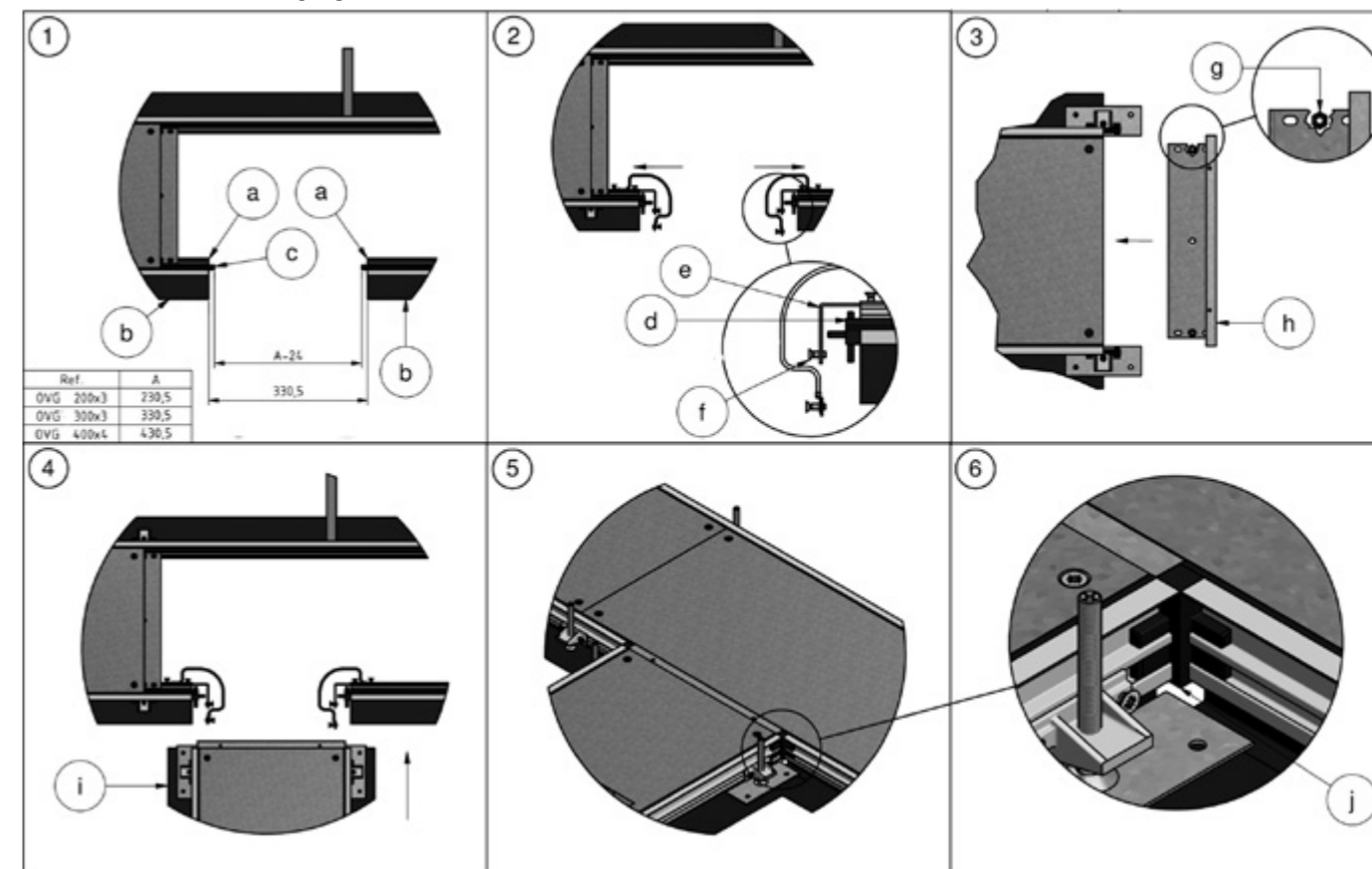
4. Вставьте ответвляемую секцию (m) в пластиковые соединительные углы, которые Вы установили на секции, от которой производится ответвление.

5. Отрежьте лишнюю длину боковой стенки (n) таким образом, чтобы она вошла в конечный элемент и закрыла его. Выровняйте конструкцию.

6. Загерметизируйте все отверстия (o), например, клейкой лентой.

OVGT

Техническая информация



1. Укоротите алюминиевый профиль (a) и боковую стенку (b) на длину, указанную в таблице. Укоротите секцию из ковровой кромки на длину 24 мм короче, чем удаленную из профиля и стенки, таким образом, чтобы концы кромки выступали с обеих сторон алюминиевого профиля на 12 мм.

2. Установите обе заземляющие перемычки под угловой зажим (e), а также 2 пластиковых соединительных угла (d) в алюминиевые профили секции, от которой производится ответвление. Закрепите в этом положении заземляющие перемычки (e), используя болты М5 (f), поставляемые в комплекте.

3. Установите поперечную секцию (h) для опор под крышкой секции, от которой производится ответвление. Чтобы зафиксировать поперечную секцию на нужном уровне, необходимо разместить болты М6 (в комплекте) в центральных отверстиях с обеих сторон поперечной секции. Прикрепите крышку к поперечной секции, воспользовавшись центральным отверстием.

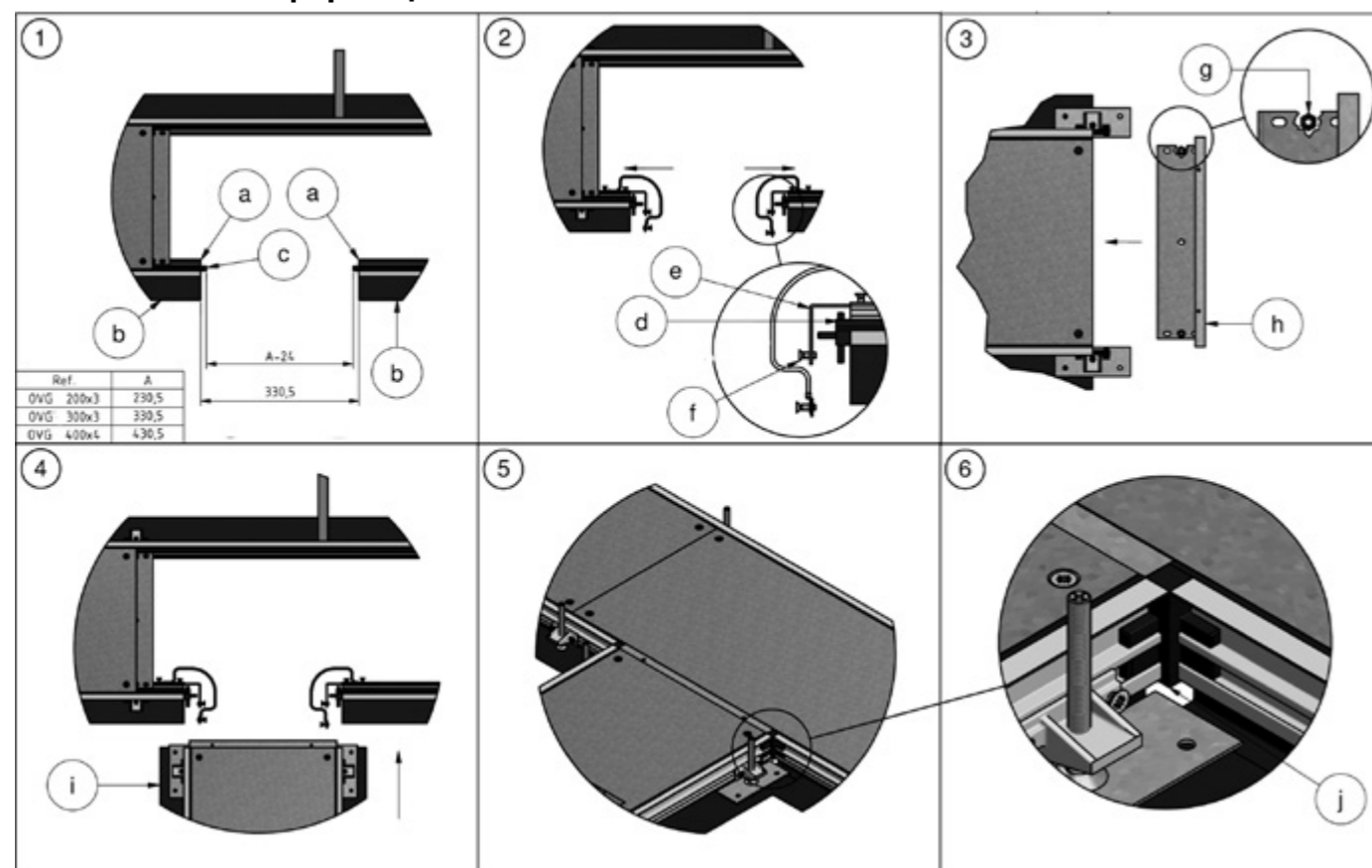
4. Вставьте ответвляемую секцию (i) в пластиковые соединительные углы, установленные на секции, от которой производится ответвление, и зафиксируйте заземляющие перемычки.

5. Выровняйте конструкцию.

6. Загерметизируйте все отверстия (j), например, клейкой лентой.

OVGK

Техническая информация



1. Укоротите алюминиевый профиль (a) и боковую стенку (b) на длину, указанную в таблице. Укоротите секцию из ковровой кромки на длину 24 мм короче, чем удаленную из профиля и стенки, таким образом, чтобы концы кромки выступали с обеих сторон алюминиевого профиля на 12 мм.

2. Установите обе заземляющие перемычки под угловой зажим (e), а также 2 пластиковых соединительных угла (d) в алюминиевые профили секции, от которой производится ответвление. Закрепите в этом положении заземляющие перемычки (e), используя болты M5 (f), поставляемые в комплекте.

3. Установите поперечную секцию (h) для опор под крышкой секции, от которой производится ответвление. Чтобы зафиксировать поперечную секцию на нужном уровне, необходимо разместить болты M6 (в комплекте) в центральных отверстиях с обеих сторон поперечной секции. Прикрепите крышку к поперечной секции, воспользовавшись центральным отверстием.

4. Вставьте ответвляемую секцию (i) в пластиковые соединительные углы, установленные на секции, от которой производится ответвление.

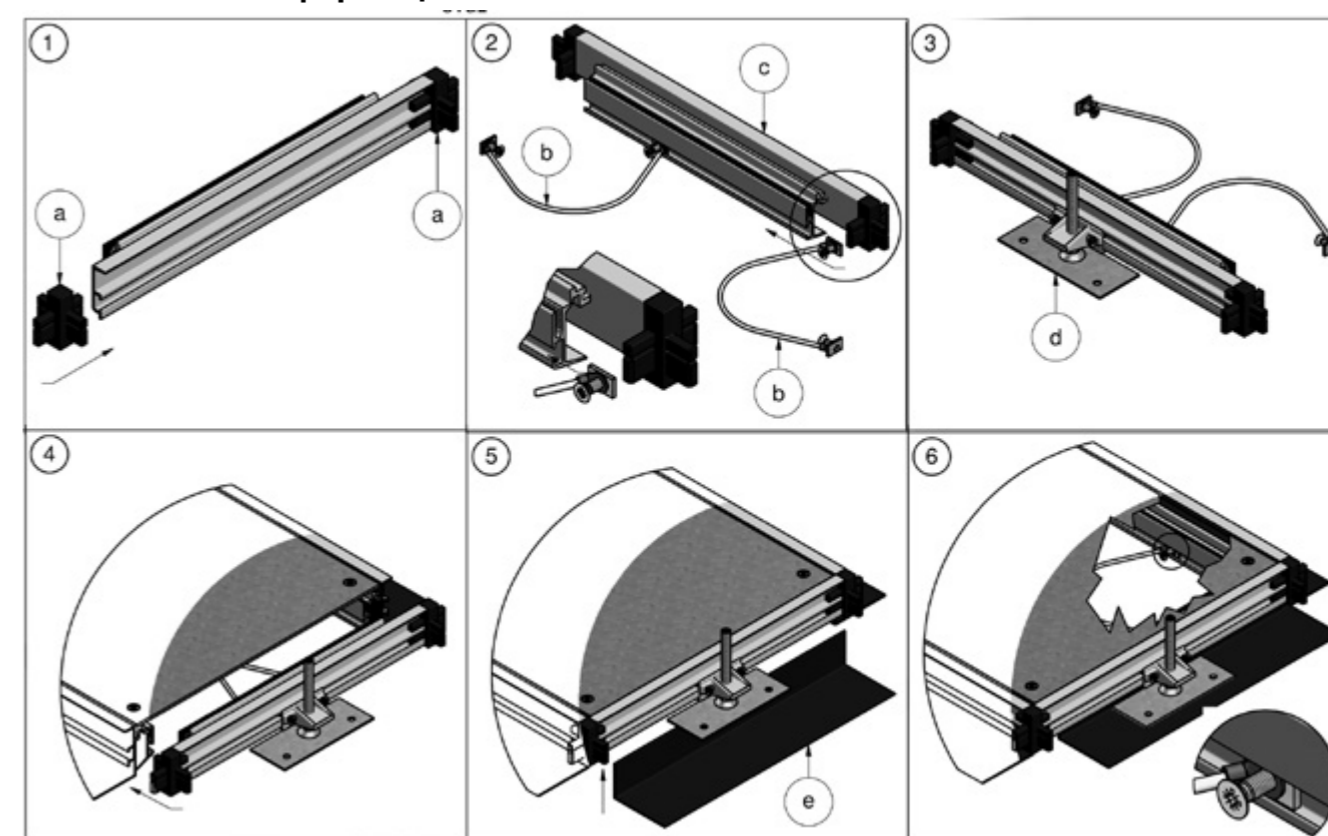
5. Следуйте шагам 1-4 для монтажа OVG, если вам надо сделать ответвление кабельной трассы.

6. Выровняйте конструкцию.

7. Загерметизируйте все отверстия (j), например, клейкой лентой.

OVGE

Техническая информация



1. Разместите 2 соединительных угла OVGHV (a) на концах профиля, который поставляется в комплекте с конечным элементом.

2. Прикрепите заземляющие перемычки (b), поставляемые в комплекте, одним концом в паз с внутренней стороны профиля (c).

3. Зафиксируйте опорную пластину OGVST (d) посередине профиля концевого элемента.

4. Вставьте концевой элемент в канал OVG, который Вы хотите закрыть.

5. Укоротите боковую стенку OVGZ (e) до нужного размера и установите ее под заглушку так, как это делается по всей длине канала.

6. Прикрепите заземляющие перемычки другим концом к алюминиевому профилю той секции, которую Вы хотите закрыть.

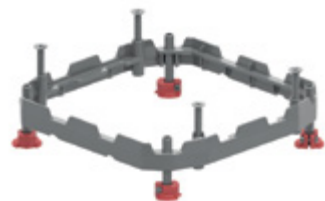
6 Напольные системы



Аксессуары

NEOT

Рамка опорная дюралюминиевая



Универсальная опорная рамка.
Встроена в лючки KDVIT, KDVITV3, DRIT3, DVITWD3, DVITWDV3, BDVITWD,
KDVITWD3, KDVITWDV3, BDRITWD3, DRITWD3

Стандартное исполнение Дюралюминий

HD	Артикул	↑ мм	↔ мм	↔ мм	↔ мм	↔ мм	кг/шт.	📦	Наличие на складе	Ед. изм.
-	NEOT2	-					0,750	1		шт.
-	NEOT3	-					0,750	1		шт.

В состав комплекта входит:

- Дюралюминиевая рамка
- 4 дистанционные муфты AM6.48
- 4 зажимные опоры
- 4 болта M 8x70
- 4 болта M 8x45

Большая высота может быть достигнута добавлением комплекта из 4-х дистанционных муфт AM6.48.

1 комплект = 92 - 145 мм

2 комплекта = 140 - 193 мм

3 комплекта = 188 - 241 мм

4 комплекта = 236 - 289 мм

NEOAVT

Зажимная опора для NEO

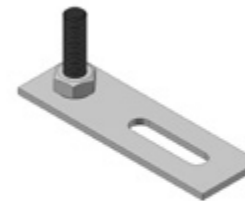


Стандартное исполнение Полипропилен

HD	Артикул	↑ мм	↔ мм	↔ мм	↔ мм	↔ мм	кг/шт.	📦	Наличие на складе	Ед. изм.
-	NEOAVT	-					0,027	12		шт.

NEOTVT

Пластина опорная для NEOT



Индивидуальная опорная пластина для рамки NEOT
Использовать только в системах с фальшполом

Стандартное исполнение Сталь sendzimir

HD	Артикул	↑ мм	↔ мм	↔ мм	↔ мм	↔ мм	кг/шт.	📦	Наличие на складе	Ед. изм.
-	NEOTVT	-					0,030	4		шт.

Более подробные характеристики данного изделия приведены в конце главы.
Заказывать полными упаковками.

AM

Муфта дистанционная



Стандартное исполнение Гальваническое цинковое покрытие

HD	Артикул	↑ мм	↔ мм	↔ мм	↔ мм	↔ мм	кг/шт.	📦	Наличие на складе	Ед. изм.
-	AM6.48	48		M6	-		0,034	4	X	шт.
-	AM6.96	96		M6	-		0,067	4	X	шт.

Может быть добавлена к дюралюминиевой рамке NEOT/ NEO.

ONE

Пластина регулировочная



Предназначена для регулировки толщины напольного покрытия в крышке

Стандартное исполнение

Картонная пластина

HD	Артикул	↑ мм	↔ мм	↗ мм	↘ мм	кг/шт.	⊞	Наличие на складе	Ед. изм.
-	ONEV2.2	-		2,00	-	0,045	1		шт.
-	ONEV2.5	-		5,00	-	0,200	1		шт.
-	ONEV3.2	-		2,00	-	0,060	1		шт.
-	ONEV3.5	-		5,00	-	0,250	1		шт.
-	ONER3.2	-		2,00	-	0,060	1		шт.
-	ONER3.5	-		5,00	-	0,250	1		шт.
-	ONEVB2.2	-		2,00	-	0,070	1		шт.
-	ONEVB2.5	-		5,00	-	0,174	1		шт.
-	ONEVB3.2	-		2,00	-	0,098	1		шт.
-	ONEVB3.5	-		5,00	-	0,244	1		шт.

Для квадратных лючков с откидной крышкой:

- ONEV3.2 и ONEV3.5

Для прямоугольных лючков с откидной крышкой:

- ONEV2.2 и ONEV2.5

Для круглых лючков с откидной крышкой:

- ONER3.2 и ONER3.5

Для глухих квадратных лючков:

- ONEVB3.2 и ONEVB3.5

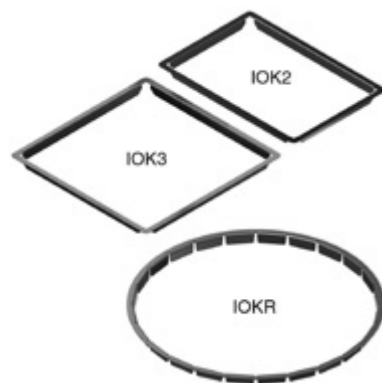
Для глухих прямоугольных лючков:

- ONEVB2.2 и ONEVB2.5

Только для помещений с сухой уборкой.

IOK-/IOKR

Наполнитель для лючков



Стандартное исполнение

Нержавеющая сталь 304

HD	Артикул	↑ мм	↔ мм	↗ мм	↘ мм	кг/шт.	⊞	Наличие на складе	Ед. изм.
-	IOK2	16	213	1,00	288	0,179	4		шт.
-	IOK3	16	288	1,00	288	0,198	4		шт.
-	IOKR	16	347	1,00	347	0,294	4		шт.

Наполнитель из нержавеющей стали рекомендуется использовать для слишком больших отверстий в полу между 272 и 275 мм (квадратных и прямоугольных), между 197 и 200 мм (прямоугольных), и диаметром 332 и 335 мм (круглых отверстий).

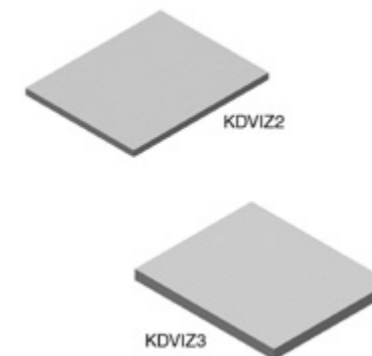
IOK2: Наполнитель для лючков BDVKK2, KDVKK2

IOK3: Наполнитель для лючков BDVKK3, KDVKK3

IOKR: Наполнитель для лючков BDRKK3, KDRKK3

KDVIZ

Пластина для больших нагрузок



Максимальная нагрузка 1,5 тонны

Стандартное исполнение

Поливинилхлорид

HD	Артикул	↑ мм	↔ мм	↗ мм	↘ мм	кг/шт.	⊞	Наличие на складе	Ед. изм.
-	KDVIZ2	-	182	10,00	227	0,537	1	X	шт.
-	KDVIZ3	-	227	15,00	257	1,138	1	X	шт.

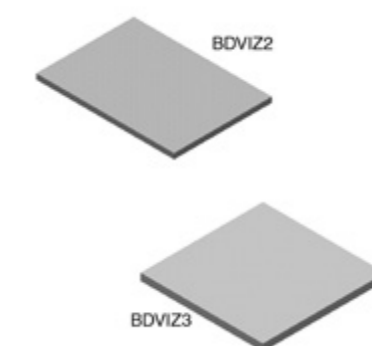
Соответствует стандарту EN 50085-2-2.

- KDVIZ2 для KDVIT2 и KDVIRK2.

- KDVIZ3 для KDVIT3 и KDVIRK3.

BDVIZ

Пластина для больших нагрузок



Максимальная нагрузка 1,5 тонны

Стандартное исполнение

Поливинилхлорид

HD	Артикул	↑ мм	↔ мм	↗ мм	↘ мм	кг/шт.	⊞	Наличие на складе	Ед. изм.
-	BDVIZ2	-	182	10,00	257	0,608	1	X	шт.
-	BDVIZ3	-	257	20,00	257	1,717	1	X	шт.

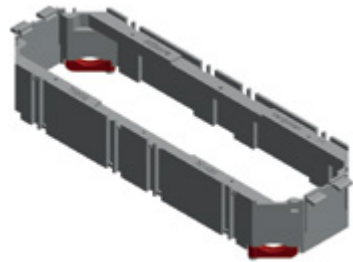
Соответствует стандарту EN 50085-2-2.

- BDVIZ2 для BDVITWD2.

- BDVIZ3 для BDVITWD3.

TSBOB

Коробка подрозеточная универсальная



Защелкивающаяся система

Цвет Чёрный RAL 9011

Стандартное исполнение PC-ABS

HD	Артикул	↑ мм	↔ мм	↔ мм	↔ мм	↔ мм	кг/шт.	⊞	Наличие на складе	Ед. изм.
-	TSBOB	-					0,024	12	X	шт.

Соответствует стандарту EN 50085-2-2.

Заказывать полными упаковками.

Соответствует стандарту EN 50085-2-2.

Может устанавливаться в лючок на необходимой глубине.

Поставляется с 2-мя кабельными фиксаторами.

Могут быть добавлены основание ADPOB и крышки ADPO в соответствии с необходимым набором электроустановочных изделий.

TSBO9.45

Коробка подрозеточная 45



Защелкивающаяся система

Стандартное исполнение PC-ABS

HD	Артикул	↑ мм	↔ мм	↔ мм	↔ мм	↔ мм	кг/шт.	⊞	Наличие на складе	Ед. изм.
-	TSBO9.45	-					0,034	12	X	шт.

Соответствует стандарту EN 50085-2-2.

Заказывать полными упаковками.

Может устанавливаться в лючок на необходимой глубине.

включает 9 модулей шириной 22 мм.

Для 4х устройств шириной 45 мм (2 модуля) + 1 устройство 22 мм (1 модуль) или 3 устройства шириной 67 мм (3 модуля).

В комплект входит:

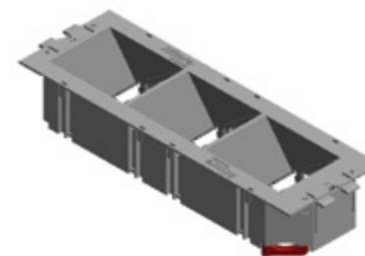
- 1x TSBOB

- 1x ADPO9.45

Разделитель SSBU или основание ADPOB заказываются отдельно. ADSU45.45 остается совместимой.

TSBOD3.36ANGLE

Коробка подрозеточная



Защелкивающаяся система

Стандартное исполнение PC-ABS

HD	Артикул	↑ мм	↔ мм	↔ мм	↔ мм	↔ мм	кг/шт.	⊞	Наличие на складе	Ед. изм.
-	TSBOD3.36ANGLE	-					0,036	12	X	шт.

Соответствует стандарту EN 50085-2-2.

Заказывать полными упаковками.

Может устанавливаться в лючок на необходимой глубине.

В комплект входит:

- 1x TSBOB

- 1x ADPOD3.36ANGLE

Основание ADPOB и пластины IDP заказываются отдельно.

ADPOB

Опорная плита для TSBO



Герметично закрывает открытую часть TSBOB при монтаже электроустановочных приборов

Стандартное исполнение PC-ABS

HD	Артикул	↑ мм	↔ мм	↔ мм	↔ мм	↔ мм	кг/шт.	⊞	Наличие на складе	Ед. изм.
-	ADPOB	-					0,013	12	X	шт.

Заказывать полными упаковками.

Соответствует стандарту EN 50085-2-2

Устанавливается в TSBOB.

Совместима со старой версией TSBU---.

ADPO

Лицевая панель для TSBO



Стандартное исполнение		PC-ABS							
HD	Артикул	↑ мм	↔ мм	→ ← мм	↔ мм	кг/шт.	⊞	Наличие на складе	Ед. изм.
-	ADPO9.45	-				0,010	12	X	шт.
-	ADPOK3	-				0,007	12	X	шт.
-	ADPOD3.36ANGLE	-				0,034	12	X	шт.

Более подробные характеристики данного изделия приведены в конце главы.
Заказывать полными упаковками.
Соответствует стандарту EN 50085-2-2.
Устанавливается в TSBOB.

- ADPO9.45: включает 9 модулей шириной 22 мм.
Для 4х устройств шириной 45 мм (2 модуля) + 1 устройство 22 мм (1 модуль)
или 3 устройства шириной 67 мм (3 модуля).

- ADPOK3: Устанавливается после монтажа 3х модулей 71 мм.

- ADPOD3.36ANGLE: Для 3 фиксирующих пластин IDP.

ADSU

Заглушка



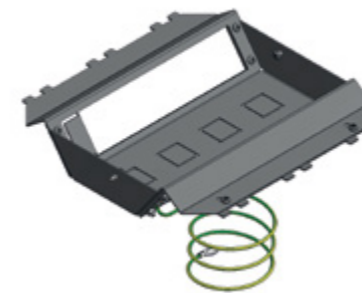
Цвет		Чёрный RAL 9011							
Стандартное исполнение		PC-ABS							
HD	Артикул	↑ мм	↔ мм	→ ← мм	↔ мм	кг/шт.	⊞	Наличие на складе	Ед. изм.
-	ADSU45.45	-	45		45	0,010	12	X	шт.
-	ADSU50.50	-	50		50	0,010	12	X	шт.

Заказывать полными упаковками.
Соответствует стандарту EN 50085-2-2.

Закрывает неиспользуемые пространства в ATSO9.45, ADPO9.45, TSBL3 и TSBL2.
- Просты в монтаже, извлечении и переустановке новых модулей.
- Эффективная защита свободных модулей.

TSB

Коробка подрозеточная трехпанельная



Предназначена для монтажа в пол с возможностью углубления от 100 мм. Для углублений менее 100 мм рекомендуется TSBL3

Стандартное исполнение		Сталь sendzimir							
HD	Артикул	↑ мм	↔ мм	→ ← мм	↔ мм	кг/шт.	⊞	Наличие на складе	Ед. изм.
-	TSB3	-				0,688	5	X	шт.

Более подробные характеристики данного изделия приведены в конце главы.
Соответствует стандарту EN 50085-2-2.
Боковые панели предназначены для монтажа модулей 45.

- Стандартно 8 положений.

- После удаления прямоугольной пластины макс. 9 положений.

- После удаления 4 пластин в основание можно установить информационные розетки.

- Закрутить 2 вмонтированных болта с помощью отвертки.

- Провод заземления входит в комплект поставки для соединения с напольной коробкой NEO.

SSBU

Перегородка коробки подрозеточной TSBU



Совместима с системой TSBO									
Цвет		Чёрный RAL 9011							
Стандартное исполнение		PC-ABS							
HD	Артикул	↑ мм	↔ мм	→ ← мм	↔ мм	кг/шт.	⊞	Наличие на складе	Ед. изм.
-	SSBU	-				0,010	12	X	шт.

Заказывать полными упаковками.
Соответствует стандарту EN 50085-2-2.

IDP**Пластина фиксирующая**

Цвет	Чёрный RAL 9011								
Стандартное исполнение	Гальваническое цинковое покрытие								
HD	Артикул	↑ мм	↔ мм	→ ← мм	↔ мм	кг/шт.	⊞	Наличие на складе	Ед. изм.
-	IDP00	-				0,020	6	X	шт.
-	IDP01	-				0,020	6	X	шт.
-	IDP02	-				0,020	6	X	шт.
-	IDP03	-				0,020	6	X	шт.
-	IDP04	-				0,020	6	X	шт.
-	IDP05	-				0,020	6	X	шт.
-	IDP06	50				0,020	6	X	шт.

Заказывать полными упаковками.
Соответствует стандарту EN 50085-2-2.

IDP01: для 45 x 45 мм
- IDP02: для 2x 14,8 x 19,4 мм
- IDP03: для 3x 14,7 x 20,1 мм
- IDP04: для 3x RJ45
- IDP05: для 3x 14,6 x 19,3 мм

GBP**Заглушка**

Цвет	Серый RAL 7011								
Стандартное исполнение	Полипропилен								
HD	Артикул	↑ мм	↔ мм	→ ← мм	↔ мм	кг/шт.	⊞	Наличие на складе	Ед. изм.
-	GBP	-				0,030	12	X	шт.

Заказывать полными упаковками.
Соответствует стандарту EN 50085-2-2.

TSBL**Коробка подрозеточная**

Система быстрого соединения									
Цвет	Чёрный RAL 9011								
Стандартное исполнение	Полипропилен								
HD	Артикул	↑ мм	↔ мм	→ ← мм	↔ мм	кг/шт.	⊞	Наличие на складе	Ед. изм.
-	TSBL2	-				0,210	6	X	шт.
-	TSBL3	-				0,275	3	X	шт.

Более подробные характеристики данного изделия приведены в конце главы.
Заказывать полными упаковками.
Соответствует стандарту EN 50085-2-2.

Для наклонного монтажа модулей 45.

TSBL2:
До 4-х положений.
Комплект состоит из основания + 1 рамка + 2 ввинчиваемых кабельных фиксатора.
TSBL3:
До 8 положений.
Комплект состоит из основания + 2 рамки + 4 кабельных фиксатора.

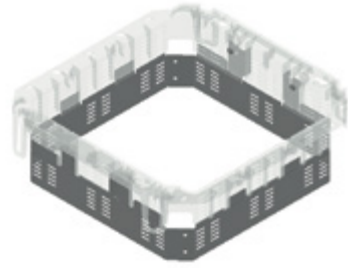
ASTSBL**Адаптер для коробки подрозеточной**

Адаптер для наклонного монтажа									
Стандартное исполнение	Полипропилен								
HD	Артикул	↑ мм	↔ мм	→ ← мм	↔ мм	кг/шт.	⊞	Наличие на складе	Ед. изм.
-	ASTSBL	-				0,013	6	X	шт.

Заказывать полными упаковками.
Адаптер для вертикальной установки 3-х розеток в TSBL.

BHD3

Адаптер



Цвет	Чёрный RAL 9011								
Стандартное исполнение	Сталь sendzimir								
HD	Артикул	↑ мм	↔ мм	↔ мм	↔ мм	↔ мм	кг/шт.	Наличие на складе	Ед. изм.
-	BHD3	-	-	-	-	-	0,306	6	X шт.

Заказывать полными упаковками.

KUVH

Рычаг



Стандартное исполнение	Полипропилен								
HD	Артикул	↑ мм	↔ мм	↔ мм	↔ мм	↔ мм	кг/шт.	Наличие на складе	Ед. изм.
-	KURN3-7011	-	-	-	-	-	0,003	10	X шт.
-	KURN3-9011	-	-	-	-	-	0,003	10	X шт.
-	KUVH2-7011	-	-	-	-	-	0,003	10	X шт.
-	KUVH2-9011	-	-	-	-	-	0,003	10	X шт.
-	KUVH3-7011	-	-	-	-	-	0,003	10	X шт.
-	KUVH3-9011	-	-	-	-	-	0,003	10	X шт.

KUVH2 может использоваться с KDVKK2, KDVIK2 и KDVI2.

KUVH3 может использоваться с KDVKK3, KDVIK3, KDVIK3, KDVI3 и KDVI3.

KURN3 может использоваться с KDRKK3.

KUB

Держатель кабеля



Стандартное исполнение	Полипропилен								
HD	Артикул	↑ мм	↔ мм	↔ мм	↔ мм	↔ мм	кг/шт.	Наличие на складе	Ед. изм.
-	KUB-7011	-	-	-	-	-	0,001	10	X шт.

Стандартный держатель кабеля. Подходит для всех рамок.

KURF - KUVF

Крышка вывода кабельного



Стандартное исполнение	Полипропилен								
HD	Артикул	↑ мм	↔ мм	↔ мм	↔ мм	↔ мм	кг/шт.	Наличие на складе	Ед. изм.
-	KURFL-7011	-	-	-	-	-	0,002	10	X шт.
-	KURFL-9011	-	-	-	-	-	0,002	10	X шт.
-	KURFR-7011	-	-	-	-	-	0,002	10	X шт.
-	KURFR-9011	-	-	-	-	-	0,002	10	X шт.
-	KUVFL-7011	-	-	-	-	-	0,002	10	X шт.
-	KUVFL-9011	-	-	-	-	-	0,002	10	X шт.
-	KUVFR-7011	-	-	-	-	-	0,002	10	X шт.
-	KUVFR-9011	-	-	-	-	-	0,002	10	X шт.

Обратите внимание: L= левый, R= правый

KUVFL: KDVKK2, KDVKK3, KDVIK2, KDVIK3, KDVIK3, KDVI2, KDVI3 и KDVI3

KUVFR: KDVKK3, KDVIK3, KDVIK3, KDVI3 и KDVI3

KURFL и KURFR: KDRKK3

Заказывать полными упаковками.

KUVA

Рамка для откидной крышки



Стандартное исполнение	Полипропилен								
HD	Артикул	↑ мм	↔ мм	↔ мм	↔ мм	↔ мм	кг/шт.	Наличие на складе	Ед. изм.
-	KUVA2-7011	-	-	-	-	-	0,013	10	X шт.
-	KUVA3-7011	-	-	-	-	-	0,013	10	X шт.

KUVA2 используется с KDVIK2 и KDVI2.

KUVA3 используется с KDVKK3, KDVIK3, KDVIK3, KDVI3 и KDVI3.

Заказывать полными упаковками.

KUVV - KURV

Крышка вывода кабельного



Стандартное исполнение

Полипропилен

HD	Артикул	↑ мм	↔ мм	↔ мм	↔ мм	↔ мм	кг/шт.	📦	Наличие на складе	Ед. изм.
-	KURV3-7011	-					0,012	10	X	шт.
-	KURV3-9011	-					0,012	10	X	шт.
-	KUVV2-7011	-					0,012	10	X	шт.
-	KUVV2-9011	-					0,012	10	X	шт.
-	KUVV3-7011	-					0,012	10	X	шт.
-	KUVV3-9011	-					0,012	10	X	шт.

KUVH2 используется с KDVKK2, KDVIRK2 и KDVIT2.

KUVH3 используется с KDVKK3, KDVIRK3, KDVIRK3, KDVIRK3, KDVIT3 и KDVIT3.

KURH3 используется с KDRKK3.

Заказывать полными упаковками.

KUWDD

Крышка для влагозащищенного вывода кабеля



Для влагозащищенных лючков

Стандартное исполнение

Дюралюминий

HD	Артикул	↑ мм	↔ мм	↔ мм	↔ мм	↔ мм	кг/шт.	📦	Наличие на складе	Ед. изм.
-	KUWDD	-					0,150	10	X	шт.

IKUWDS

Ключ для лючка



Стандартное исполнение

Нержавеющая сталь

HD	Артикул	↑ мм	↔ мм	↔ мм	↔ мм	↔ мм	кг/шт.	📦	Наличие на складе	Ед. изм.
-	IKUWDS	-	13	2,00	30		0,004	10		шт.

МК

Силиконовый клей-герметик



HD	Артикул	↑ мм	↔ мм	↔ мм	↔ мм	↔ мм	кг/шт.	📦	Наличие на складе	Ед. изм.
-	МК	-					0,520	1	X	шт.

OV

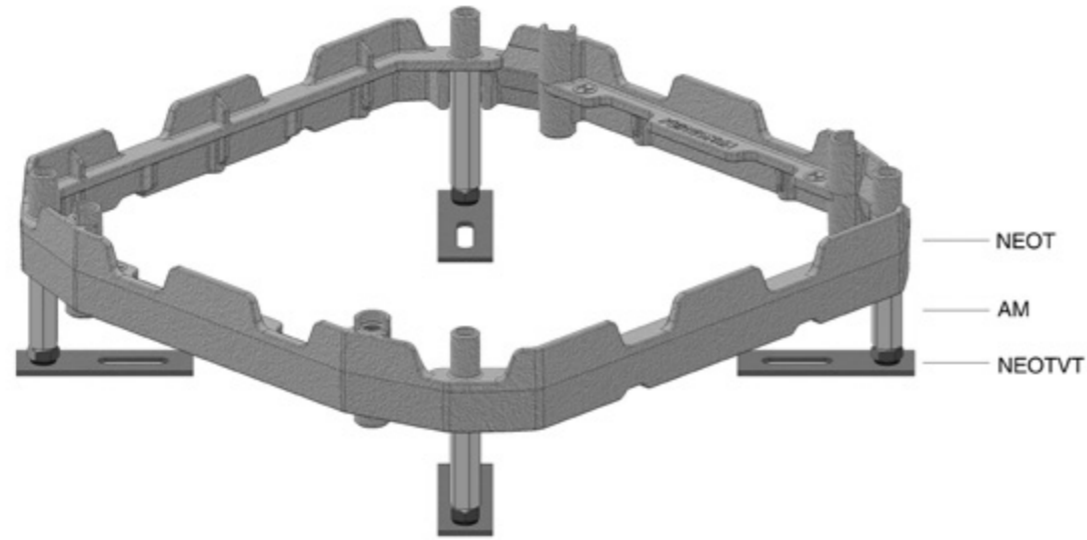
Обезжиривающий состав



HD	Артикул	↑ мм	↔ мм	↔ мм	↔ мм	↔ мм	кг/шт.	📦	Наличие на складе	Ед. изм.
-	OV	-					0,400	1	X	шт.

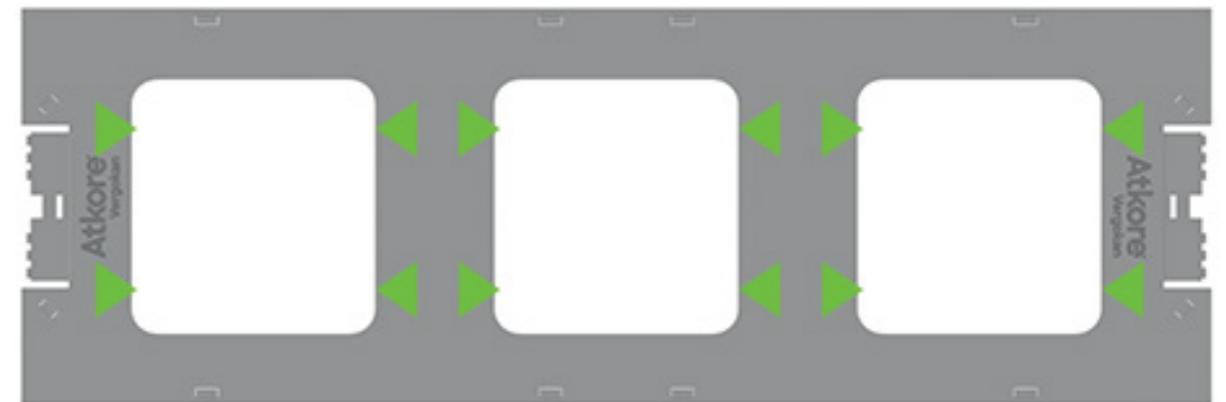
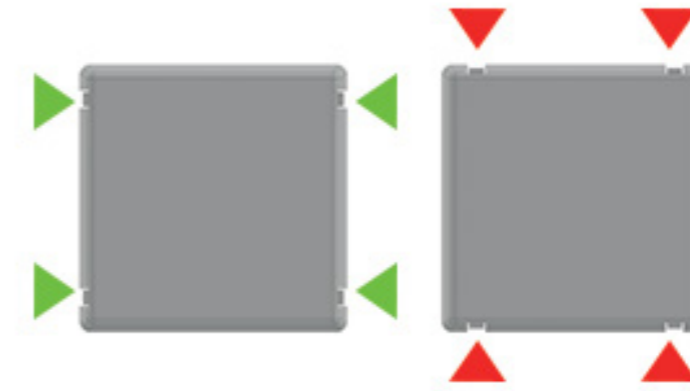
NEOTVT

Техническая информация



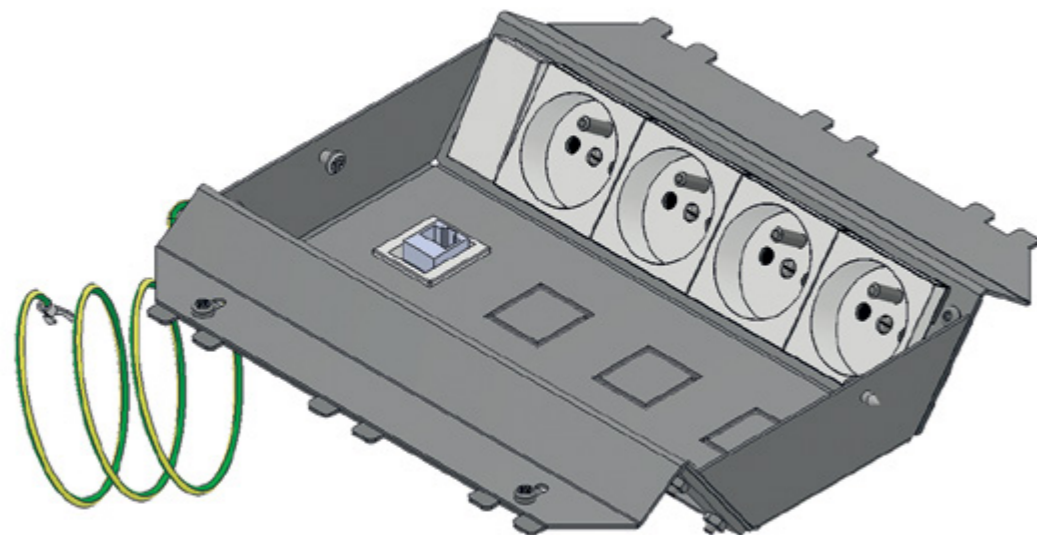
ADPO

Техническая информация



TSB

Техническая информация



TSBL

Техническая информация

