

8 Изделия из нержавеющей стали

V2A
EN 1.4301
AISI 304

V4A
EN 1.44.04
AISI 316

КАБЕЛЬНЫЕ ЛОТКИ

I4KBSI60	Кабельный лоток перфорированный с телескопическими концами	532
I6KBSI60	Кабельный лоток перфорированный с телескопическими концами	533
I4KG60	Кабельный лоток неперфорированный	534
I6KG60	Кабельный лоток неперфорированный	535
I4D	Крышка универсальная	536
I6D	Крышка универсальная	536

АКСЕССУАРЫ ДЛЯ КАБЕЛЬНЫХ ЛОТКОВ

I6B90	Угол горизонтальный 90°	536
I6DB90	Крышка угла горизонтального 90°	537
I6AS	Ответвитель горизонтальный 90°	537
I6DAS	Крышка ответвителя горизонтального 90°	537
I4KPM	Соединитель шарнирный	538
I6KPM	Соединитель шарнирный	538
I6DS60	Соединитель шарнирный	538
I6SLOS	Разделитель	539
I6V60.200	Соединитель	539
KBV	Фиксатор лотковый KBSI	539
DCL	Фиксатор крышки из нержавеющей стали	540

ПРОВОЛОЧНЫЕ КАБЕЛЬНЫЕ ЛОТКИ

I6VF	Лоток проволочный усиленный	540
I6D	Крышка универсальная	540
DCLVF	Фиксатор крышки	541

ПРОВОЛОЧНЫЕ ЛОТКИ АКСЕССУАРЫ

I6KPVF	Соединитель быстрой фиксации	541
I6VFK	Комплект соединительных элементов	541
I6VFKK25	Соединительный зажим	542
I6VFKG30	Соединительный зажим	542
I6VFKS	Соединительный комплект усиленный	542
I6VFCB	Пластина центрального подвеса	543
I6VFM	Кронштейн стеновой	543
I6VFO	Кронштейн потолочный	543
I6VFMM	Кронштейн стеновой	544
I6VMB	Кронштейн напольный/стеновой/подвесной	544

ЛЕСТНИЧНЫЕ ЛОТКИ KLL

I4KLLI60	Кабельный лоток лестничного типа с телескопическими концами серии "LIGHT"	545
I6KLLI60	Кабельный лоток лестничного типа с телескопическими концами серии "LIGHT"	546
I4KLL110	Кабельный лоток лестничного типа серии "LIGHT"	547
I6KLL110	Кабельный лоток лестничного типа серии "LIGHT"	548

АКСЕССУАРЫ KLL

I4D	Крышка универсальная	549*
I6D	Крышка универсальная	549
I4KLLDK	Фиксатор крышки для лотков I4KLL	549
I6KLLDK	Фиксатор крышки для лотков I6KLL	550
I6KLLABD	Держатель крышки регулируемый для лотков I6KLL	550
I6KLLB	Угол горизонтальный 90° для лотков I6KLL	550
I6KLLT	Ответвитель Т-образный для лотков I6KLL	551
I6KLLX	Ответвитель Х-образный для лотков I6KLL	551
I6KLLVB	Угол вертикальный внешний 90° для лотков I6KLL	552
I6KLLSB	Угол вертикальный внутренний 90° для лотков I6KLL	552
I6KLLVSB	Секция вертикальная шарнирная для лотков I6KLL	553
I6KLLAH	Крюк-ответвитель горизонтальный для лотков I6KLL	553
I6KLLAHV	Крюк-ответвитель вертикальный для лотков I6KLL	553
I6KLLDSH	Шарнир горизонтальный для лотков I6KLL	554
I6KLLDSV	Шарнир вертикальный для лотков I6KLL	554
I6KLLVS	Редукция регулируемая для лотков I6KLL	554
I6KLLVST	Опора для крепления к полу для лотков I6KLL	555

I6KLLKP	Соединитель лотковый для лотков I6KLL	555
I6KLLBK	Прижим лотковый для лотков I6KLL	556
DOPKLL	Колпачок защитный для лотков KLL	556
I6SLOS	Разделитель	556
ЛЕСТНИЧНЫЕ ЛОТКИ KLM		
I6KLM	Кабельный лоток лестничного типа с высотой 125мм	557
АКСЕССУАРЫ KLM		
I6DIG	Крышка	558
I6DKIG	Фиксатор крышки	558
I6KLMZWABD	Держатель крышки регулируемый для лотков	558
I6KLMB	Угол горизонтальный 90° для лотков I6KLM	559
I6KLMT	Ответвитель Т-образный для лотков I6KLM	559
I6KLMX	Ответвитель Х-образный для лотков I6KLM	560
I6KLMVB	Угол вертикальный внешний 90° для лотков I6KLM	560
I6KLMSB	Угол вертикальный внутренний 90° для лотков I6KLM	561
I6KLMVSB	Секция вертикальная шарнирная для лотков I6KLM	561
I6KLMAH	Крюк-ответвитель горизонтальный для лотков I6KLM	561
I6KLMAHV	Крюк-ответвитель вертикальный для лотков I6KLM	562
I6KLMDSH	Шарнир вертикальный для лотков I6KLM	562
I6KLMDSV	Шарнир горизонтальный для лотков I6KLM	562
I6KLMVST	Опора для крепления к полу для лотков I6KLM	563
I6KLMVS	Редукция регулируемая для лотков I6KLM	563
I6KLMZWAB	Кронштейн дистанционный для лотков	563
I6KLMKP	Соединитель лотковый для лотков I6KLM	564
I6KLMZWBK	Прижим лотковый	564
DOPKLM	Колпачок защитный для лотков KLM	565
I6SLOS	Разделитель	565
ЛЕСТНИЧНЫЕ ЛОТКИ KLZ		
I6KLZ	Кабельный лоток лестничного типа с высотой 150мм	566
АКСЕССУАРЫ KLZ		
I6DIG	Крышка	567
I6DKIG	Фиксатор крышки	567
I6KLMZWABD	Держатель крышки регулируемый для лотков	567
I6KLZB	Угол горизонтальный 90° для лотков I6KLZ	568
I6KLZT	Ответвитель Т-образный для лотков I6KLZ	568
I6KLZX	Ответвитель Х-образный для лотков I6KLZ	569
I6KLZVB	Угол вертикальный внешний 90° для лотков I6KLZ	569
I6KLZSB	Угол вертикальный внутренний 90° для лотков I6KLZ	570
I6KLZVSB	Секция вертикальная шарнирная для лотков I6KLZ	570
I6KLZAH	Крюк-ответвитель горизонтальный для лотков I6KLZ	571
I6KLZAHV	Крюк-ответвитель вертикальный для лотков I6KLZ	571
I6KLZDSH	Шарнир горизонтальный для лотков I6KLZ	572
I6KLZDSV	Шарнир вертикальный для лотков I6KLZ	572
I6KLZVST	Опора для крепления к полу для лотков I6KLZ	573
I6KLZVS	Редукция регулируемая для лотков I6KLZ	573
I6KLMZWAB	Кронштейн дистанционный для лотков	573
I6KLZKP	Соединитель лотковый для лотков I6KLZ	574
I6KLMZWBK	Прижим лотковый	574
DOPKLZ	Колпачок защитный для лотков KLZ	574
I6SLOS	Разделитель	575
ЛЕСТНИЧНЫЕ ЛОТКИ KSF		
I6KSF	Кабельный лоток лестничного типа для пищевой и фарма промышленности	575
АКСЕССУАРЫ KSF		
I6KSFB	Угол горизонтальный для I6KSF	576
I6KSFKP	Соединитель лотковый для I6KSF	576
I6KSFKK	Прижим лотковый для I6KSF	576
DOPKS	Колпачок защитный HDKS	577

УЗЛЫ КРЕПЛЕНИЯ

I6P1019	Элемент монтажный плоский	577
I6P1020	Элемент монтажный плоский	577
I6P1026	Элемент монтажный изогнутый	578
I6P1031	Элемент монтажный плоский	578
I6P1033	Элемент монтажный изогнутый	578
I6P1036	Элемент монтажный плоский	579
I6P1037	Элемент монтажный изогнутый	579
I6P1043	Элемент монтажный П-образный	579
I6P1044	Элемент монтажный Z-образный	580
I6P1045	Элемент монтажный Z-образный	580
I6P1047	Элемент монтажный П-образный	580
I6P1063	Элемент монтажный плоский	581
I6P1065	Элемент монтажный плоский	581
I6P1066	Элемент монтажный плоский	581
I6P1067	Элемент монтажный плоский	582
I6P1068	Элемент монтажный изогнутый	582
I6P1074	Элемент монтажный изогнутый	582
I6P1186	Элемент монтажный изогнутый	583
I6P1271	Зажим балочный	583
I6P1272	Зажим балочный	583
I6P1278	Элемент монтажный изогнутый	584
I6P1325	Элемент монтажный изогнутый	584
I6P1326	Элемент монтажный изогнутый	584
I6P1346	Элемент монтажный изогнутый	585
I6P1347	Элемент монтажный Z-образный	585
I6P1358	Элемент монтажный плоский	585
I6P1359	Элемент монтажный изогнутый	586
I6P1377	Элемент монтажный Z-образный	586
I6P1386	Зажим балочный	586
I6P1453	Элемент монтажный Z-образный	587
I6P1458	Элемент монтажный изогнутый	587
I6P1546	Элемент монтажный изогнутый	587
I6P1727	Элемент монтажный изогнутый	588
I6P1737	Элемент монтажный П-образный	588
I6P1796	Зажим балочный	588
I6P1796-A	Зажим балочный	589
I6P1796-B	Зажим балочный	589
I6P1941	Элемент монтажный плоский	589
I6P1983	Зажим балочный	590
I6P2072A	Элемент монтажный консольный	590
I6P2072-S1	Элемент монтажный консольный	590
I6P2072-S2	Элемент монтажный консольный	591
I6P2073	Элемент монтажный консольный	591
I6P2073A	Элемент монтажный консольный	591
I6P2095	Элемент монтажный изогнутый	592
I6P2097	Элемент монтажный изогнутый	592
I6P2106	Элемент монтажный изогнутый	592
I6P2108	Элемент монтажный изогнутый	593
I6P2223	Элемент монтажный консольный	593
I6P2341R	Элемент монтажный консольный	593
I6P2341L	Элемент монтажный консольный	594
I6P2346	Элемент монтажный консольный	594
I6P2348S1	Элемент монтажный консольный	594
I6P2348S2	Элемент монтажный консольный	595
I6P2484	Элемент монтажный изогнутый	595
I6P2785	Зажим балочный	595

I6P2786	Зажим балочный	596
I6P3087	Распор профильный	596
I6P4045	Элемент монтажный Z-образный	596
I6P4047	Элемент монтажный П-образный	597
I6PNL	Гайка канальная	597
I6PNS	Гайка канальная	597
I6PNP	Гайка канальная	598
I6P1580	Элемент монтажный плоский	598

ПРОФИЛИ

I4P1000T	Профиль монтажный	598
I6P1000	Профиль монтажный	599
I6P1000T	Профиль монтажный	599
I6P1001TX6	Профиль монтажный	599
I6P3300	Профиль монтажный	600
I4P3300T10	Профиль монтажный	600
I6P3300T10	Профиль монтажный	600
I6P3301T10	Профиль монтажный	601

МОНТАЖНЫЕ СИСТЕМЫ

I6PB	Кронштейн потолочный	601
I4VOMEGA	Монтажный элемент	601
I6VOMEGA	Монтажный элемент	602
I4COMEGA290	Скоба крепёжная потолочная	602
I6COMEGA290	Скоба крепёжная потолочная	603
I4LOMEGA150	Скоба крепёжная стеновая	603
I6LOMEGA150	Скоба крепёжная стеновая	604
I4WK	Консоль для больших нагрузок	604
I6WK	Консоль для больших нагрузок	605
I6WKM	Консоль для больших нагрузок	605
I6WSU	Консоль стеновая	606
I6HSLES	Стойка потолочная одинарная	606
I6HSMU50	Стойка потолочная для средних нагрузок	607
I6TIM	Шпилька	607
I6VM	Винт с зубчатыми насечками	607
I6PNP	Гайка канальная	608
I6GM	Гайка фасонная для несущего профиля	608
I6SN	Болт канальный	608
I6RBK	Полукруглый болт с зубчатыми насечками (DIN 603)	609
I6RB	Винт с зубчатыми насечками	609
I6RM	Гайка с зубчатыми насечками (DIN 6923)	609
I6B	Болт (DIN 933)	610
I6M	Гайка (DIN 934)	610
I6CRO	Шайба усиленная (DIN 9021)	610
I6RO	Шайба (DIN 125-1 A)	611
I6PSB	Лента перфорированная	611
I6M1108-I6M1155	Хомут	612
SS2	Хомут	613
I6135	Хомут	613
I4PS	Хомут	613
I4SDBGD	Подвес трапециевидный	614
I4RO12MP41	Шайба (DIN 125-1 A)	614

ХОМУТЫ

I4PNK	Гайка фасонная с держателем из ПВХ	614
I4SDBGM	Подвес трапециевидный	615
I4BPLM	Опорная плита для резьбовой шпильки	615
I6BUKDU.R	Хомут DUO со вкладышем	616
I4VS41	Монтажные элементы	616

Техническая информация

617

Нержавеющая сталь

Нержавеющая сталь используется в тех случаях, когда к металлоконструкциям предъявляются требования высокой устойчивости к коррозии, а также стойкости к экстремальным нагрузкам, например, при эксплуатации в условиях высоких температур и/или давления.

Нержавеющая сталь представляет собой сплав железа, с минимальным содержанием хрома 10,5% и максимальным содержанием карбона 1,2%. Такое количество хрома предотвращает образование ржавчины при эксплуатации изделий в незагрязненной атмосфере. Высокое сопротивление коррозии является результатом образования на поверхности тонкой оксидной пленки, предотвращающей разрушение самой стали. В случае повреждения оксидной пленки при механической или химической обработке и условиях, при которых ее восстановить нельзя, может возникнуть местная коррозия, а остальная поверхность останется нетронутой. Например, в кислом восстановительном растворе металл обычно не может образовывать защитную оксидную пленку. В настоящее время выпускается около 200 различных типов стали, которые можно отнести к разряду «нержавеющих». Ежегодно появляется модифицированный или новый сплав. Некоторые сплавы могут содержать почти 30% хрома. К тому же, в зависимости от технологии производства добавляется большое количество других элементов для достижения специфических свойств стали. Среди таких элементов присутствуют никель, карбон, титан, алюминий, медь, сера, селен.

Одним из лучших стандартов является стандарт, разработанный Американским Институтом Железа и Стали (AISI), по которому специфические свойства нержавеющей стали описываются 3 цифрами в составе марки. Другим хорошо известным стандартом является немецкий, согласно которому нержавеющая сталь характеризуется цифровыми кодами. На практике часто встает вопрос о соответствии маркировок, определенных по стандарту AISI и стандарту с цифровым кодом.

ПРИМЕНЕНИЕ

- Автомобильная промышленность
- Строительство тоннелей
- Строительная индустрия
- Химическая промышленность
- Производство электронного оборудования
- Нефтяная промышленность / нефтехимическая промышленность
- Пищевая промышленность
- Авиационная промышленность
- Машиностроение
- Медицинская и фармацевтическая промышленности
- Производство декоративных элементов и кухонного оборудования

VERGOKAN предлагает продукцию из 2 сортов нержавеющей стали:

1. AISI - нержавеющая сталь 304 (Европейский номер материала: 1.4301)

17,50% - 19,50% хрома / 8% - 10,50% никеля

Общие характеристики нержавеющей стали 304:

- Аустенитная
- Хорошая ударная вязкость при очень низких температурах
- Отличная стойкость к коррозии во многих окислительных средах.

2. AISI - Нержавеющая сталь 316 (Европейский номер материала 1.4404)

16,5% - 18,5% хрома / 10,5% - 13,00% никеля / 2% - 2,50% молибдена

Общие характеристики нержавеющей стали 316:

- Аустенитная и жаропрочная сталь
- Очень хорошая текучесть при высоких температурах (до 760 ° C).
- Молибден дает нержавеющей стали 316 лучшую общую коррозионную стойкость по сравнению с большинством других хромоникелевых типов стали в агрессивных средах, в том числе, в морском климате.
- В условиях атмосферы нержавеющей стали 316 обладает превосходной стойкостью к коррозии даже в присутствии кислоты, например азотной. Данный тип стали обладает отличной стойкостью в щелочных растворах, а также при взаимодействии с органическими и неорганическими солями, например в условиях соляного тумана.

I4KBSI60

Кабельный лоток перфорированный с телескопическими концами



Телескопические концы
Продольная и поперечная перфорация
Окантованные кромки бортов

Стандартное исполнение Нержавеющая сталь 304

HD	Артикул	↑ мм	↔ мм	→ ← мм	↔ мм	кг/м	⊠	Наличие на складе	Ед. изм.
-	I4KBSI60.100.080	60	100	0,80	3000	1,300	30	X	м
-	I4KBSI60.200.080	60	200	0,80	3000	1,900	30	X	м
-	I4KBSI60.300.080	60	300	0,80	3000	2,400	30	X	м
-	I4KBSI60.400.100	60	400	1,00	3000	3,700	3		м

Для монтажа с:

-	KBV	-	-	-	-	0,010	100	X	шт.
-	I6VM6.10	-	-	M6	10	0,008	100	X	шт.

График допустимых нагрузок

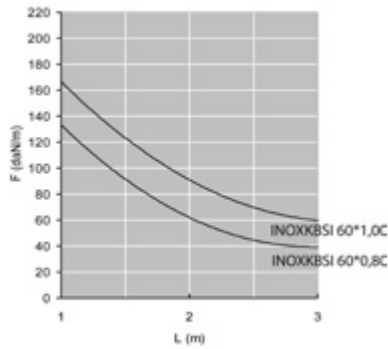
График действителен для I4KBSI60. В диаграмме представлены данные о равномерно распределенной допустимой нагрузке, применяемой к нескольким опорам. Они соответствуют IEC 61537 / 10.3.3, вид испытаний III относительно 1/5 расстояния между опорами.

F = максимально допустимая нагрузка (даН/м)

L = расстояние между опорами (м)

макс. деформация при изгибе (м) = L/100

1 даН/м = 1 кг/м



Травление и пассивация.

I6KBSI60

Кабельный лоток перфорированный с телескопическими концами



Телескопические концы
Продольная и поперечная перфорация
Окантованные кромки бортов

Стандартное исполнение Нержавеющая сталь 316

HD	Артикул	↑ мм	↔ мм	→ ← мм	↔ мм	кг/м	⊠	Наличие на складе	Ед. изм.
-	I6KBSI60.100.080	60	100	0,80	3000	1,300	30	X	м
-	I6KBSI60.200.080	60	200	0,80	3000	1,900	30	X	м
-	I6KBSI60.300.080	60	300	0,80	3000	2,400	30	X	м
-	I6KBSI60.400.100	60	400	1,00	3000	3,700	30	X	м
-	I6KBSI60.500.100	60	500	1,00	3000	4,500	3	X	м

Для монтажа с:

-	KBV	-	-	-	-	0,010	100	X	шт.
-	I6VM6.10	-	-	M6	10	0,008	100	X	шт.

График допустимых нагрузок

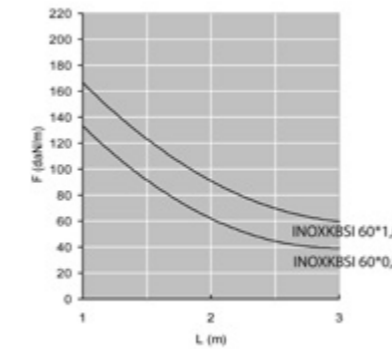
График действителен для I6KBSI60. В диаграмме представлены данные о равномерно распределенной допустимой нагрузке, применяемой к нескольким опорам. Они соответствуют IEC 61537 / 10.3.3, вид испытаний III относительно 1/5 расстояния между опорами.

F = максимально допустимая нагрузка (даН/м)

L = расстояние между опорами (м)

макс. деформация при изгибе (м) = L/100

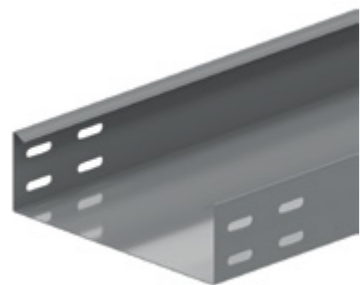
1 даН/м = 1 кг/м



Травление и пассивация.

I4KG60

Кабельный лоток неперфорированный



Изделия с гладкой поверхностью
Окантованные кромки бортов

Стандартное исполнение Нержавеющая сталь 304

HD	Артикул	↑ мм	↔ мм	→ ← мм	↔ мм	кг/м	⊠	Наличие на складе	Ед. изм.
-	I4KG60.100.080	60	100	0,80	3000	1,500	30		м
-	I4KG60.200.080	60	200	0,80	3000	2,170	30		м
-	I4KG60.300.080	60	300	0,80	3000	2,770	30		м
-	I4KG60.400.100	60	400	1,00	3000	4,460	30		м

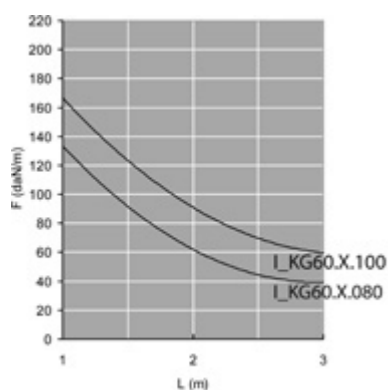
Для монтажа с:

-	I6VM6.10	-	-	M6	-	0,008	100	X	шт.
-	I6V60.200	50	200	-	-	0,080	48	X	шт.

График допустимых нагрузок

График действителен для I4KG60. В диаграмме представлены данные о равномерно распределенной допустимой нагрузке, применяемой к нескольким опорам. Они соответствуют IEC 61537 / 10.3.3, вид испытаний III относительно 1/5 расстояния между опорами.

F - максимально допустимая нагрузка (даН/м)
L - расстояние между опорами (м)
макс. деформация при изгибе (м) = L/100
1 даН/м = 1 кг/м



Производится с защитной пленкой.

I6KG60

Кабельный лоток неперфорированный



Изделия с гладкой поверхностью
Окантованные кромки бортов

Стандартное исполнение Нержавеющая сталь 316

HD	Артикул	↑ мм	↔ мм	→ ← мм	↔ мм	кг/м	⊠	Наличие на складе	Ед. изм.
-	I6KG60.100.080	60	100	0,80	3000	1,500	30		м
-	I6KG60.200.080	60	200	0,80	3000	2,170	30		м
-	I6KG60.300.080	60	300	0,80	3000	2,770	30		м
-	I6KG60.400.100	60	400	1,00	3000	4,460	30		м

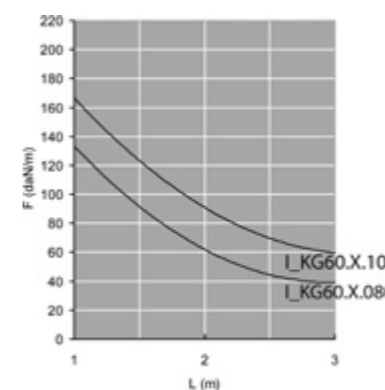
Для монтажа с:

-	I6VM6.10	-	-	M6	-	0,008	100	X	шт.
-	I6V60.200	50	200	-	-	0,080	48	X	шт.

График допустимых нагрузок

График действителен для I6KG60. В диаграмме представлены данные о равномерно распределенной допустимой нагрузке, применяемой к нескольким опорам. Они соответствуют IEC 61537 / 10.3.3, вид испытаний III относительно 1/5 расстояния между опорами.

F - максимально допустимая нагрузка (даН/м)
L - расстояние между опорами (м)
макс. деформация при изгибе (м) = L/100
1 даН/м = 1 кг/м

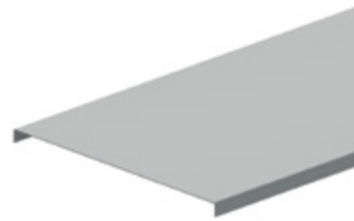


Производится с защитной пленкой.

I4D**Крышка универсальная**

Крышка кабельного лотка с высотой борта 10 мм

Стандартное исполнение Нержавеющая сталь 304



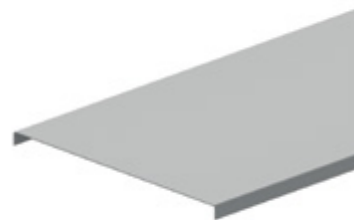
HD	Артикул	↑ мм	↔ мм	↗ мм	↘ мм	кг/м	⊞	Наличие на складе	Ед. изм.
-	I4D100	10	102		3000	0,820	3		м
-	I4D200	10	202		3000	1,420	3		м
-	I4D300	10	302		3000	2,100	3		м
-	I4D400	10	402		3000	4,150	3		м

Крышки шириной > 400 мм поставляются с диагональными ребрами жесткости.
Производится с защитной пленкой.

I6D**Крышка универсальная**

Крышка кабельного лотка с высотой борта 10 мм

Стандартное исполнение Нержавеющая сталь 316



HD	Артикул	↑ мм	↔ мм	↗ мм	↘ мм	кг/м	⊞	Наличие на складе	Ед. изм.
-	I6D100	10	102		3000	0,820	3		м
-	I6D200	10	202		3000	1,420	3		м
-	I6D300	10	302		3000	2,100	3		м
-	I6D400	10	402		3000	4,150	3		м

Для монтажа с:

-	DCL	-	-	-	-	0,005	100	X	шт.
---	------------	---	---	---	---	-------	-----	---	-----

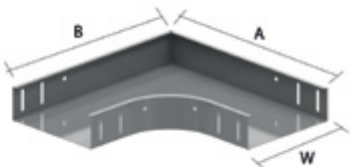
Крышки шириной > 400 мм поставляются с диагональными ребрами жесткости.
Производится с защитной пленкой.

I6B90**Угол горизонтальный 90°**

Фиксируется на кабельном лотке

Радиус 100 мм

Стандартное исполнение Нержавеющая сталь 316



W	75	100	150	200	300	400	500	600
A	280	305	355	405	505	605	705	805
B	280	305	355	405	505	605	705	805

HD	Артикул	↑ мм	↔ мм	↗ мм	↘ мм	кг/шт.	⊞	Наличие на складе	Ед. изм.
-	I6B90.60.100	60	100		-	0,880	1		шт.
-	I6B90.60.200	60	200		-	1,450	1		шт.
-	I6B90.60.300	60	300		-	2,130	1		шт.
-	I6B90.60.400	60	400		-	2,940	1		шт.

Для монтажа с:

-	I6VM6.10	-	-	M6	10	0,008	100	X	шт.
---	-----------------	---	---	----	----	-------	-----	---	-----

Травление и пассивация.

I6DB90**Крышка угла горизонтального 90°**

Радиус 100 мм

Стандартное исполнение Нержавеющая сталь 316



	75	100	150	200	300	400	500	600
B	281	306	356	406	506	606	706	806

HD	Артикул	↑ мм	↔ мм	↗ мм	↘ мм	кг/шт.	⊞	Наличие на складе	Ед. изм.
-	I6DB90.100	10	106		-	0,400	1		шт.
-	I6DB90.200	10	206		-	0,850	1		шт.
-	I6DB90.300	10	306		-	1,420	1		шт.
-	I6DB90.400	10	406		-	2,130	1		шт.

Для монтажа с:

-	DCL	-	-	-	-	0,005	100	X	шт.
---	------------	---	---	---	---	-------	-----	---	-----

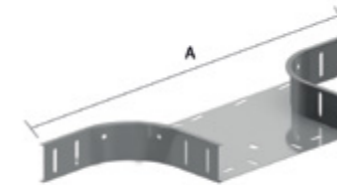
Производится с защитной пленкой.

I6AS**Ответвитель горизонтальный 90°**

Фиксируется на кабельном лотке

Радиус 100 мм

Стандартное исполнение Нержавеющая сталь 316



	75	100	150	200	300	400	500	600
A	483	508	558	608	708	808	908	1008

HD	Артикул	↑ мм	↔ мм	↗ мм	↘ мм	кг/шт.	⊞	Наличие на складе	Ед. изм.
-	I6AS60.100	60	100		-	0,570	1		шт.
-	I6AS60.200	60	200		-	0,710	1		шт.
-	I6AS60.300	60	300		-	0,840	1		шт.
-	I6AS60.400	60	400		-	0,980	1		шт.

Для монтажа с:

-	I6VM6.10	-	-	M6	10	0,008	100	X	шт.
---	-----------------	---	---	----	----	-------	-----	---	-----

Травление и пассивация.

I6DAS**Крышка ответвителя горизонтального 90°**

Радиус 100 мм

Стандартное исполнение Нержавеющая сталь 316



HD	Артикул	↑ мм	↔ мм	↗ мм	↘ мм	кг/шт.	⊞	Наличие на складе	Ед. изм.
-	I6DAS100	10	106		-	0,240	1		шт.
-	I6DAS200	10	206		-	0,390	1		шт.
-	I6DAS300	10	306		-	0,520	1		шт.
-	I6DAS400	10	406		-	0,650	1		шт.

Для монтажа с:

-	DCL	-	-	-	-	0,005	100	X	шт.
---	------------	---	---	---	---	-------	-----	---	-----

Производится с защитной пленкой.

I4KPM**Соединитель шарнирный**

Стандартное исполнение Нержавеющая сталь 304

HD	Артикул	↑ мм	↔ мм	→ ← мм	↔ мм	кг/шт.	⊞	Наличие на складе	Ед. изм.
-	I4KPM60	63				0,174	10	X	шт.
Для монтажа с:									
-	I6VM6.10	-	-	M6	10	0,008	100	X	шт.

Более подробные характеристики данного изделия приведены в конце главы.
Производится с защитной пленкой.

I6KPM**Соединитель шарнирный**

Стандартное исполнение Нержавеющая сталь 316

HD	Артикул	↑ мм	↔ мм	→ ← мм	↔ мм	кг/шт.	⊞	Наличие на складе	Ед. изм.
-	I6KPM60	63				0,174	10	X	шт.
Для монтажа с:									
-	I6VM6.10	-	-	M6	10	0,008	100	X	шт.

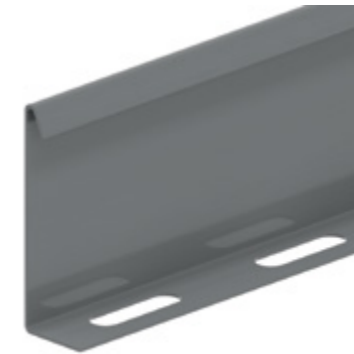
Более подробные характеристики данного изделия приведены в конце главы.
Производится с защитной пленкой.

I6DS60**Соединитель шарнирный**

Стандартное исполнение Нержавеющая сталь 316

HD	Артикул	↑ мм	↔ мм	→ ← мм	↔ мм	кг/шт.	⊞	Наличие на складе	Ед. изм.
-	I6DS60	60				0,130	50		шт.
Для монтажа с:									
-	I6VM6.10	-	-	M6	10	0,008	100	X	шт.

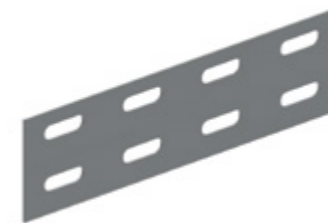
Травление и пассивация.

I6SLOS**Разделитель**

Стандартное исполнение Нержавеющая сталь 316

HD	Артикул	↑ мм	↔ мм	→ ← мм	↔ мм	кг/м	⊞	Наличие на складе	Ед. изм.
-	I6SLOS35	35				0,330	3		м
-	I6SLOS60	60				0,510	3		м
-	I6SLOS85	85				0,680	3		м
-	I6SLOS110	110				0,820	3		м
Для монтажа с:									
-	I6VM6.10	-	-	M6	10	0,008	100	X	шт.

Комплекты для крепления: 1 шт. на метр.
Производится с защитной пленкой.

I6V60.200**Соединитель**

Стандартное исполнение Нержавеющая сталь 316

HD	Артикул	↑ мм	↔ мм	→ ← мм	↔ мм	кг/шт.	⊞	Наличие на складе	Ед. изм.
-	I6V60.200	50	200			0,080	48	X	шт.
Для монтажа с:									
-	I6VM6.10	-	-	M6	10	0,008	100	X	шт.

Травление и пассивация.

KBV**Фиксатор лотковый KBSI**

Стандартное исполнение Нержавеющая сталь

HD	Артикул	↑ мм	↔ мм	→ ← мм	↔ мм	кг/шт.	⊞	Наличие на складе	Ед. изм.
-	KBV	-				0,010	100	X	шт.

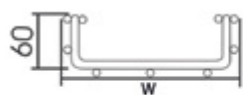
Заказывать полными упаковками.

DCL**Фиксатор крышки из нержавеющей стали**

2 шт. на метр
Не используется с I4KG / I6KG

Стандартное исполнение		Пружинная сталь											
HD	Артикул	↑ мм	↔ мм	↔ мм	↔ мм	↔ мм	↔ мм	↔ мм	↔ мм	Наличие на складе	Ед. изм.		
-	DCL	-	-	-	-	-	-	-	-	0,005	100	X	шт.

Заказывать полными упаковками.

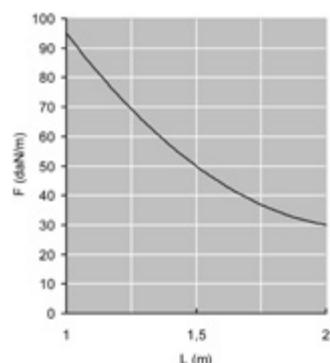
I6VF**Лоток проволочный усиленный**

Ячейка: 50x100 мм
Диаметр проволоки: 4,50 мм

Стандартное исполнение		Нержавеющая сталь 316									
HD	Артикул	↑ мм	↔ мм	↔ мм	↔ мм	↔ мм	↔ мм	↔ мм	↔ мм	Наличие на складе	Ед. изм.
-	I6VF60.050	60	50	-	-	3000	0,690	30	X	м	
-	I6VF60.100	60	97	-	-	3000	1,010	30	X	м	
-	I6VF60.200	60	197	-	-	3000	1,263	30	X	м	
-	I6VF60.300	60	297	-	-	3000	1,660	30	X	м	
-	I6VF60.400	60	397	-	-	3000	2,040	30	X	м	
-	I6VF60.500	60	497	-	-	3000	2,427	3	X	м	

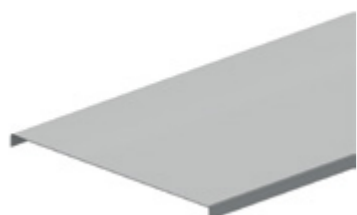
График допустимых нагрузок

График действителен для I6VF60. В диаграмме представлены данные о равномерно распределенной допустимой нагрузке, применяемой к нескольким опорам. Они соответствуют IEC 61537 / 10.3.3, вид испытаний III относительно 1/5 расстояния между опорами.



F - максимально допустимая нагрузка (даН/м)
L - расстояние между опорами (м)
макс. деформация при изгибе (м) = L/100
1 даН/м = 1 кг/м

Травление и пассивация.

I6D**Крышка универсальная**

Крышка кабельного лотка с высотой борта 10 мм

Стандартное исполнение		Нержавеющая сталь 316									
HD	Артикул	↑ мм	↔ мм	↔ мм	↔ мм	↔ мм	↔ мм	↔ мм	↔ мм	Наличие на складе	Ед. изм.
-	I6D100	10	102	-	-	3000	0,820	3		м	
-	I6D200	10	202	-	-	3000	1,420	3		м	
-	I6D300	10	302	-	-	3000	2,100	3		м	
-	I6D400	10	402	-	-	3000	4,150	3		м	
Для монтажа с:											
-	DCLVF	-	-	-	-	0,005	100	X	шт.		

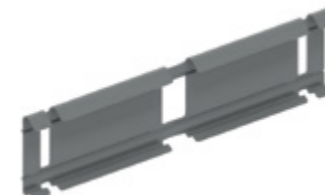
Крышки шириной > 400 мм поставляются с диагональными ребрами жесткости.
Производится с защитной пленкой.

DCLVF**Фиксатор крышки**

2 шт. на метр

Стандартное исполнение		Нержавеющая сталь											
HD	Артикул	↑ мм	↔ мм	↔ мм	↔ мм	↔ мм	↔ мм	↔ мм	↔ мм	Наличие на складе	Ед. изм.		
-	DCLVF	-	-	-	-	-	-	-	-	0,005	100	X	шт.

Заказывать полными упаковками.

I6KPVF**Соединитель быстрой фиксации**

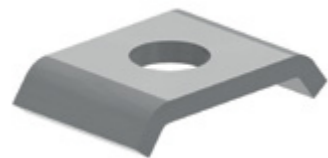
Стандартное исполнение		Нержавеющая сталь 316											
HD	Артикул	↑ мм	↔ мм	↔ мм	↔ мм	↔ мм	↔ мм	↔ мм	↔ мм	Наличие на складе	Ед. изм.		
-	I6KPVF	60	-	-	-	-	-	-	-	0,100	30	X	шт.

Травление и пассивация.

I6VFK**Комплект соединительных элементов**

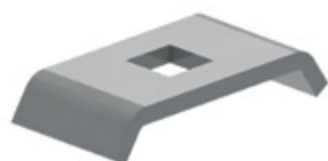
Стандартное исполнение		Нержавеющая сталь 316											
HD	Артикул	↑ мм	↔ мм	↔ мм	↔ мм	↔ мм	↔ мм	↔ мм	↔ мм	Наличие на складе	Ед. изм.		
-	I6VFK	-	-	-	-	-	-	-	-	0,020	50	X	шт.

Заказывать полными упаковками.
Травление и пассивация.

I6VFKK25**Соединительный зажим**

Стандартное исполнение		Нержавеющая сталь 316							
HD	Артикул	↑ мм	↔ мм	→ ← мм	↔ мм	кг/шт.	⊞	Наличие на складе	Ед. изм.
-	I6VFKK25	-	25			0,005	50	X	шт.

Заказывать полными упаковками.
Травление и пассивация.

I6VFKG30**Соединительный зажим**

Стандартное исполнение		Нержавеющая сталь 316							
HD	Артикул	↑ мм	↔ мм	→ ← мм	↔ мм	кг/шт.	⊞	Наличие на складе	Ед. изм.
-	I6VFKG30	-	30			0,007	50	X	шт.

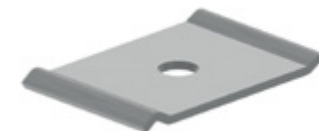
Заказывать полными упаковками.
Травление и пассивация.

I6VFKS**Соединительный комплект усиленный**

Для максимальной жёсткости и надёжности

Стандартное исполнение		Нержавеющая сталь 316							
HD	Артикул	↑ мм	↔ мм	→ ← мм	↔ мм	кг/шт.	⊞	Наличие на складе	Ед. изм.
-	I6VFKS	55	250			0,270	20	X	шт.

Заказывать полными упаковками.
Поставляется в комплекте с винтами и гайками.
Травление и пассивация.

I6VFCB**Пластина центрального подвеса**

Стандартное исполнение		Нержавеющая сталь 316							
HD	Артикул	↑ мм	↔ мм	→ ← мм	↔ мм	кг/шт.	⊞	Наличие на складе	Ед. изм.
-	I6VFCB	-				0,035	48	X	шт.

Заказывать полными упаковками.
Может использоваться для проволочных лотков I6VF60.100 и I6VF60.150.
Шпилька I6TIM6 или I6TIM8 и гайка I6M6 или I6M8 заказываются отдельно.
Травление и пассивация.

I6VFM**Кронштейн стеновой**

Для крепления на стену

Стандартное исполнение		Нержавеющая сталь 316							
HD	Артикул	↑ мм	↔ мм	→ ← мм	↔ мм	кг/шт.	⊞	Наличие на складе	Ед. изм.
-	I6VFM	-				0,030	20	X	шт.

Заказывать полными упаковками.
Травление и пассивация.

I6VFO**Кронштейн потолочный**

Для подвешивания на шпильке

Стандартное исполнение		Нержавеющая сталь 316							
HD	Артикул	↑ мм	↔ мм	→ ← мм	↔ мм	кг/шт.	⊞	Наличие на складе	Ед. изм.
-	I6VFO	-				0,030	20	X	шт.

Заказывать полными упаковками.
Шпилька I6TIM6 или I6TIM8 заказывается отдельно.
Травление и пассивация.

I6VFM

Кронштейн стеновой



Для крепления соединительных коробок и монтажа на стену

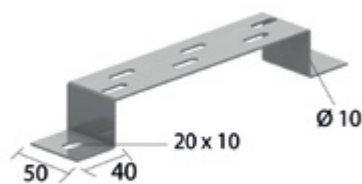
Стандартное исполнение Нержавеющая сталь 316

HD	Артикул	↑ мм	↔ мм	→ ← мм	↔ мм	кг/шт.	📦	Наличие на складе	Ед. изм.
-	I6VFM	60				0,080	20	X	шт.

Травление и пассивация.

I6VMB

Кронштейн напольный/стеновой/подвесной



Используется в качестве напольных, стеновых и подвесных кронштейнов

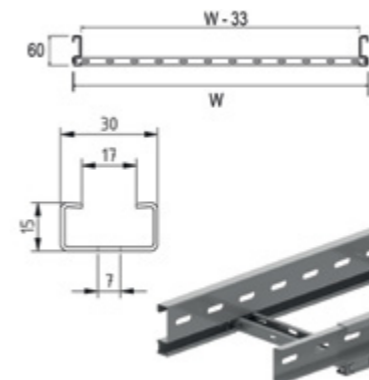
Стандартное исполнение Нержавеющая сталь 316

HD	Артикул	↑ мм	↔ мм	→ ← мм	↔ мм	кг/шт.	📦	Наличие на складе	Ед. изм.
-	I6VMB100	40	100			0,180	30	X	шт.
-	I6VMB200	40	200			0,260	30	X	шт.
-	I6VMB300	40	300			0,340	30	X	шт.
-	I6VMB400	40	400			0,420	20	X	шт.

Травление и пассивация.

I4KLLI60

Кабельный лоток лестничного типа с телескопическими концами серии "LIGHT"



Лонжероны: перфорированный S-образный профиль

Перекладки из S-образного профиля 15 x 30

Полезная внутренняя высота 44 мм

Расстояние между перекладками 250 мм (По запросу: 100 мм - 300 мм, с шагом 50 мм)

По запросу длина 6 000 мм

По запросу ширина 700 – 1 200 мм (с шагом 100 мм)

Стандартное исполнение Нержавеющая сталь 304

HD	Артикул	↑ мм	↔ мм	→ ← мм	↔ мм	кг/м	📦	Наличие на складе	Ед. изм.
-	I4KLLI60.150	60	150	1,00	3000	2,110	30		м
-	I4KLLI60.200	60	200	1,00	3000	2,210	30		м
-	I4KLLI60.300	60	300	1,00	3000	2,400	30		м
-	I4KLLI60.400	60	400	1,00	3000	2,590	30		м
-	I4KLLI60.500	60	500	1,00	3000	2,790	30		м
-	I4KLLI60.600	60	600	1,00	3000	3,810	30		м

Для монтажа с:

-	I6VM6.10	-	-	M6	10	0,008	100	X	шт.
---	-----------------	---	---	----	----	-------	-----	---	-----

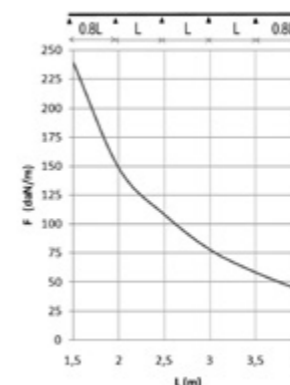
График допустимых нагрузок

В диаграмме представлены данные о равномерно распределенной допустимой нагрузке в горизонтальной плоскости, применяемой к нескольким опорам. Они соответствуют IEC 61537 относительно середины и конца пролета = 0,8x расстояния между опорами.

F - максимально допустимая нагрузка (даН/м)

L - расстояние между опорами (м)

макс. деформация при изгибе (м) = L/100



Характеристики

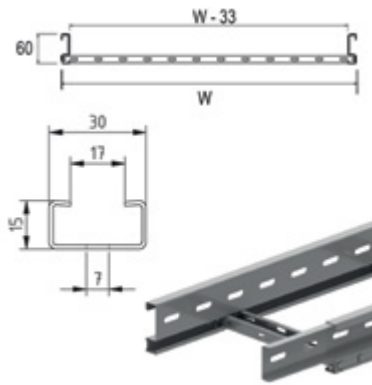
- легкие по весу
- прочные
- фиксация разделителя I4SLOS35 в кабельном лотке лестничного типа осуществляется с помощью фасонной гайки I6GM6 и винта I6RB6.10
- в случае разрезания лотка нет необходимости делать отверстия для соединения.
- соединяется со следующим лотком при помощи I4KLLKP60 и I6VM6.10.
- соединение кабельных лотков с аксессуарами осуществляется без использования соединительных пластин.
- перфорированные перекладки облегчают крепление кабеля.

Техническая информация

Лонжероны выполнены из S-образного профиля с закруглёнными кромками бортов. Перфорация по всей длине лонжерона. Перекладки выполнены из S-образного профиля и располагаются в лонжеронах с интервалом в 250 мм. Крепление методом «клинч». Отверстия перекладок направлены вверх.

I6KLLI60

Кабельный лоток лестничного типа с телескопическими концами серии "LIGHT"



Лонжероны: перфорированный S-образный профиль	
Перекладки из C-образного профиля 15 x 30	
Полезная внутренняя высота	44 мм
Расстояние между перекладками	250 мм (По запросу: 100 мм - 300 мм, с шагом 50 мм)
По запросу	длина 6 000 мм
По запросу	ширина 700 – 1200 мм (с шагом 100 мм)
Стандартное исполнение	Нержавеющая сталь 316

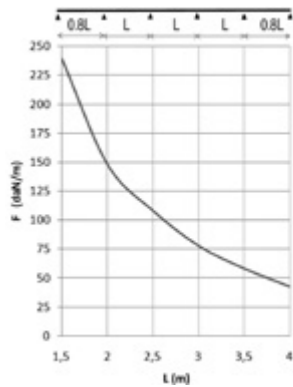
HD	Артикул	мм	мм	мм	мм	кг/м	м³	Наличие на складе	Ед. изм.
-	I6KLLI60.150	60	150	1,00	3000	2,110	30		м
-	I6KLLI60.200	60	200	1,00	3000	2,067	30		м
-	I6KLLI60.300	60	300	1,00	3000	2,400	30		м
-	I6KLLI60.400	60	400	1,00	3000	2,590	30		м
-	I6KLLI60.500	60	500	1,00	3000	2,790	30		м
-	I6KLLI60.600	60	600	1,00	3000	3,224	30		м

Для монтажа с:

-	I6VM6.10	-	-	M6	10	0,008	100	X	шт.
---	----------	---	---	----	----	-------	-----	---	-----

График допустимых нагрузок

В диаграмме представлены данные о равномерно распределенной допустимой нагрузке, применяемой к нескольким опорам. Они соответствуют IEC 61537 относительно середины и конца пролета =0,8x расстояния между опорами.



F - максимально допустимая нагрузка (даН/м)

L - расстояние между опорами (м)

макс. деформация при изгибе (м) = L/100

Характеристики

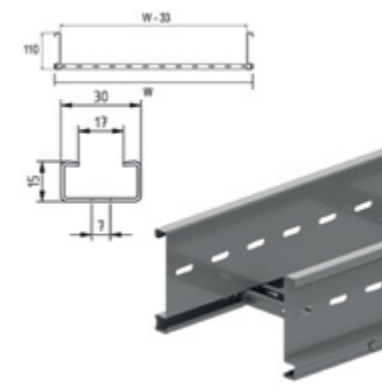
- легкие по весу
- прочные
- фиксация разделителя I6SLOS35 в кабельном лотке лестничного типа осуществляется с помощью фасонной гайки I6GM 6 и винта I6RB6.10
- в случае разрезания лотка нет необходимости делать отверстия для соединения.
- соединяется со следующим лотком при помощи I6KLLKP60 и I6VM6.10.

Техническая информация

Лонжероны выполнены из S-образного профиля с закруглёнными кромками бортов. Перфорация по всей длине лонжерона. Перекладки выполнены из C-образного профиля и располагаются в лонжеронах с интервалом в 250 мм. Крепление методом «клинч». Размещение перекладок: отверстия первой перекладки направлены вверх, второй – вниз и т. д.

I4KLL110

Кабельный лоток лестничного типа серии "LIGHT"



Лонжероны: перфорированный S-образный профиль	
Перекладки из C-образного профиля 15 x 30	
Полезная внутренняя высота	94 мм
Расстояние между перекладками	250 мм (По запросу: 100 мм - 300 мм, с шагом 50 мм)
По запросу	длина 6 000 мм
По запросу	ширина 700 – 1200 мм (с шагом 100 мм)
Стандартное исполнение	Нержавеющая сталь 304

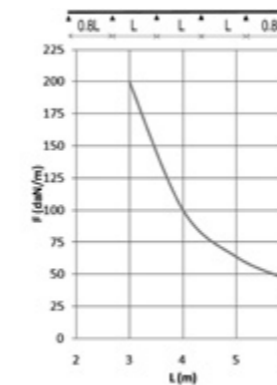
HD	Артикул	мм	мм	мм	мм	кг/м	м³	Наличие на складе	Ед. изм.
-	I4KLL110.200	110	200	1,25	3000	3,610	18		м
-	I4KLL110.300	110	300	1,25	3000	3,810	18		м
-	I4KLL110.400	110	400	1,25	3000	4,000	18		м
-	I4KLL110.500	110	500	1,25	3000	4,190	18		м
-	I4KLL110.600	110	600	1,25	3000	5,210	18		м

Для монтажа с:

-	I6VM6.10	-	-	M6	10	0,008	100	X	шт.
---	----------	---	---	----	----	-------	-----	---	-----

График допустимых нагрузок

В диаграмме представлены данные о равномерно распределенной допустимой нагрузке в горизонтальной плоскости, применяемой к нескольким опорам. Они соответствуют IEC 61537 относительно середины и конца пролета =0,8x расстояния между опорами.



F - максимально допустимая нагрузка (даН/м)

L - расстояние между опорами (м)

макс. деформация при изгибе (м) = L/100

Характеристики

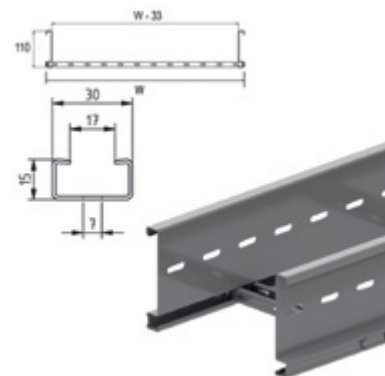
- легкие по весу
- прочные
- фиксация разделителя I6SLOS85 в кабельном лотке лестничного типа осуществляется с помощью гайки фасонной I6GM6 и винта I6RB6.10
- в случае разрезания лотка нет необходимости делать отверстия для соединения.
- перфорированные перекладки облегчают крепление кабеля

Техническая информация

Лонжероны выполнены из S-образного профиля с закруглёнными кромками бортов. Перфорация по всей длине лонжерона. Перекладки выполнены из C-образного профиля и располагаются в лонжеронах с интервалом в 250 мм. Крепление методом «клинч». Размещение перекладок: отверстия первой перекладки направлены вверх, второй – вниз и т. д.

I6KLL110

Кабельный лоток лестничного типа серии "LIGHT"



Лонжероны: перфорированный S-образный профиль	
Перекладки из C-образного профиля 15 x 30	
Полезная внутренняя высота	94 мм
Расстояние между перекладками	250 мм (По запросу: 100 мм - 300 мм, с шагом 50 мм)
По запросу	длина 6 000 мм
По запросу	ширина 700 – 1200 мм (с шагом 100 мм)
Стандартное исполнение	Нержавеющая сталь 316

HD	Артикул	↑ мм	↔ мм	→ мм	↔ мм	кг/м	⊠	Наличие на складе	Ед. изм.
-	I6KLL110.200	110	200	1,25	3000	3,610	18		м
-	I6KLL110.300	110	300	1,25	3000	3,810	18		м
-	I6KLL110.400	110	400	1,25	3000	4,000	18		м
-	I6KLL110.500	110	500	1,25	3000	4,190	18		м
-	I6KLL110.600	110	600	1,25	3000	4,624	18		м
-	I6KLL110.200.6	110	200	1,25	6000	3,610	18		м
-	I6KLL110.400.6	110	400	1,25	6000	4,000	18		м
-	I6KLL110.600.6	110	600	1,25	6000	4,624	18		м

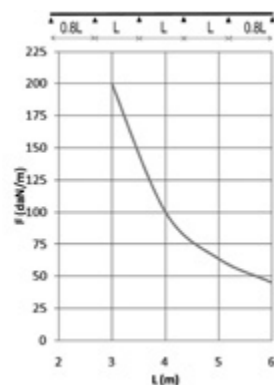
Для монтажа с:

-	I6KLLKP110	89	13	-	-	0,500	12		шт.
-	I6VM6.10	-	-	M6	-	0,008	100	X	шт.

График допустимых нагрузок

В диаграмме представлены данные о равномерно распределенной допустимой нагрузке в горизонтальной плоскости, применяемой к нескольким опорам. Они соответствуют IEC 61537 относительно середины и конца пролета =0,8x расстояния между опорами.

F - максимально допустимая нагрузка (даН/м)
L - расстояние между опорами (м)
макс. деформация при изгибе (м) = L/100



Характеристики

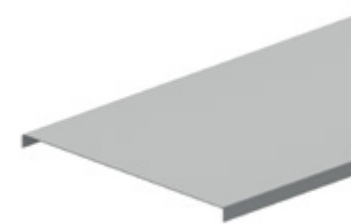
- легкие по весу
- прочные
- фиксация разделителя I6SLOS85 в кабельном лотке лестничного типа осуществляется с помощью гайки фасонной I6GM6 и винта I6RB6.10
- в случае разрезания лотка нет необходимости делать отверстия для соединения.
- перфорированные перекладки облегчают крепление кабеля

Техническая информация

Лонжероны выполнены из S-образного профиля с закругленными кромками бортов. Перфорация по всей длине лонжерона. Перекладки выполнены из C-образного профиля и располагаются в лонжеронах с интервалом в 250 мм. Крепление методом «клинч». Размещение перекладок: отверстия первой перекладки направлены вверх, второй – вниз и т. д.

I4D

Крышка универсальная



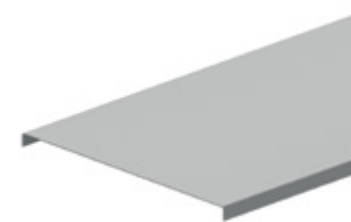
Крышка кабельного лотка с высотой борта 10 мм

Стандартное исполнение		Нержавеющая сталь 304							
HD	Артикул	↑ мм	↔ мм	→ мм	↔ мм	кг/м	⊠	Наличие на складе	Ед. изм.
-	I4D200	10	202	0,80	3000	1,420	3		м
-	I4D300	10	302	0,80	3000	2,100	3		м
-	I4D400	10	402	1,00	3000	4,150	3		м
Для монтажа с:									
-	I4KLLDK	20	20	-	-	0,024	20		шт.

Крышки шириной > 400 мм поставляются с диагональными ребрами жесткости. Производится с защитной пленкой.

I6D

Крышка универсальная



Крышка кабельного лотка с высотой борта 10 мм

Стандартное исполнение		Нержавеющая сталь 316							
HD	Артикул	↑ мм	↔ мм	→ мм	↔ мм	кг/м	⊠	Наличие на складе	Ед. изм.
-	I6D200	10	202	0,80	3000	1,420	3		м
-	I6D300	10	302	0,80	3000	2,100	3		м
-	I6D400	10	402	1,00	3000	4,150	3		м
Для монтажа с:									
-	I6KLLDK	20	20	-	-	0,024	20		шт.

Крышки шириной > 400 мм поставляются с диагональными ребрами жесткости. Производится с защитной пленкой.

I4KLLDK

Фиксатор крышки для лотков I4KLL



Количество: 2 шт. на метр

Стандартное исполнение		Нержавеющая сталь 304							
HD	Артикул	↑ мм	↔ мм	→ мм	↔ мм	кг/шт.	⊠	Наличие на складе	Ед. изм.
-	I4KLLDK	20	20	-	-	0,024	20		шт.

Заказывать полными упаковками.
Поставляется в комплекте с болтом I6B6.20.
Травление и пассивация.

I6KLLDK

Фиксатор крышки для лотков I6KLL



Количество: 2 шт. на метр

Стандартное исполнение Нержавеющая сталь 316

HD	Артикул	↑ мм	↔ мм	→ ← мм	↔ мм	кг/шт.	⊞	Наличие на складе	Ед. изм.
-	I6KLLDK	20	20			0,024	20		шт.

Более подробные характеристики данного изделия приведены в конце главы.

Заказывать полными упаковками.

Поставляется в комплекте с болтом I6B6.20.

Травление и пассивация.

I6KLLABD

Держатель крышки регулируемый для лотков I6KLL



Стандартное исполнение Нержавеющая сталь 316

HD	Артикул	↑ мм	↔ мм	→ ← мм	↔ мм	кг/шт.	⊞	Наличие на складе	Ед. изм.
-	I6KLLABD	90	60		19	0,100	4		шт.

Для монтажа с:

-	I6VM6.10	-	-	M6	10	0,008	100	X	шт.
-	I6KLLDK	20	20	-	-	0,024	20		шт.

Более подробные характеристики данного изделия приведены в конце главы.

Заказывать полными упаковками.

Применяется для монтажа лотков с высотой лонжерона: 60 мм - 110 мм.

Травление и пассивация.

I6KLLB

Угол горизонтальный 90° для лотков I6KLL



Радиус 300 мм

Стандартное исполнение Нержавеющая сталь 316

HD	Артикул	↑ мм	↔ мм	→ ← мм	↔ мм	кг/шт.	⊞	Наличие на складе	Ед. изм.
-	I6KLLB60.150	60	141		-	1,659	1		шт.
-	I6KLLB60.200	60	191		-	1,898	1		шт.
-	I6KLLB60.300	60	291		-	2,375	1		шт.
-	I6KLLB60.400	60	391		-	2,852	1		шт.
-	I6KLLB60.500	60	491		-	3,329	1		шт.
-	I6KLLB60.600	60	591		-	3,806	1		шт.
-	I6KLLB110.200	110	195		-	2,826	1		шт.
-	I6KLLB110.300	110	295		-	3,384	1		шт.
-	I6KLLB110.400	110	395		-	3,940	1		шт.
-	I6KLLB110.500	110	495		-	4,498	1		шт.
-	I6KLLB110.600	110	595		-	5,055	1		шт.

Для монтажа с:

-	I6VM6.10	-	-	M6	10	0,008	100	X	шт.
---	-----------------	---	---	----	----	-------	-----	---	-----

Минимальное количество винтов и гаек: 8 шт.

Травление и пассивация.

I6KLLT

Ответвитель Т-образный для лотков I6KLL



Радиус 300 мм

Стандартное исполнение Нержавеющая сталь 316

	150	200	300	400	500	600
A	1021	1071	1171	1271	1371	1471

HD	Артикул	↑ мм	↔ мм	→ ← мм	↔ мм	кг/шт.	⊞	Наличие на складе	Ед. изм.
-	I6KLLT60.150	60	141		-	2,229	1		шт.
-	I6KLLT60.200	60	191		-	2,821	1		шт.
-	I6KLLT60.300	60	291		-	3,447	1		шт.
-	I6KLLT60.400	60	391		-	3,882	1		шт.
-	I6KLLT60.500	60	491		-	4,317	1		шт.
-	I6KLLT60.600	60	591		-	4,753	1		шт.
-	I6KLLT110.200	110	195		-	4,131	1		шт.
-	I6KLLT110.300	110	295		-	4,806	1		шт.
-	I6KLLT110.400	110	395		-	5,290	1		шт.
-	I6KLLT110.500	110	495		-	5,775	1		шт.
-	I6KLLT110.600	110	595		-	6,260	1		шт.

Для монтажа с:

-	I6VM6.10	-	-	M6	10	0,008	100	X	шт.
---	-----------------	---	---	----	----	-------	-----	---	-----

Минимальное количество винтов и гаек: 12 шт.

Травление и пассивация.

I6KLLX

Ответвитель X-образный для лотков I6KLL



Радиус 300 мм

Стандартное исполнение Нержавеющая сталь 316

	150	200	300	400	500	600
A	1021	1071	1171	1271	1371	1471

HD	Артикул	↑ мм	↔ мм	→ ← мм	↔ мм	кг/шт.	⊞	Наличие на складе	Ед. изм.
-	I6KLLX60.150	60	141		-	3,131	1		шт.
-	I6KLLX60.200	60	191		-	3,232	1		шт.
-	I6KLLX60.300	60	291		-	4,421	1		шт.
-	I6KLLX60.400	60	391		-	4,875	1		шт.
-	I6KLLX60.500	60	491		-	5,329	1		шт.
-	I6KLLX60.600	60	591		-	5,782	1		шт.
-	I6KLLX110.200	110	195		-	4,796	1		шт.
-	I6KLLX110.300	110	295		-	5,985	1		шт.
-	I6KLLX110.400	110	395		-	6,439	1		шт.
-	I6KLLX110.500	110	495		-	6,893	1		шт.
-	I6KLLX110.600	110	595		-	7,346	1		шт.

Для монтажа с:

-	I6VM6.10	-	-	M6	10	0,008	100	X	шт.
---	-----------------	---	---	----	----	-------	-----	---	-----

Минимальное количество винтов и гаек: 16 шт.

Травление и пассивация.

I6KLLVB

Угол вертикальный внешний 90° для лотков I6KLL



		Радиус		600 мм					
		Стандартное исполнение		Нержавеющая сталь 316					
HD	Артикул	↑ мм	↔ мм	→ ← мм	↔ мм	кг/шт.	📦	Наличие на складе	Ед. изм.
-	I6KLLVB60.150	60	146		-	1,528	1		шт.
-	I6KLLVB60.200	60	196		-	1,629	1		шт.
-	I6KLLVB60.300	60	296		-	1,830	1		шт.
-	I6KLLVB60.400	60	396		-	2,032	1		шт.
-	I6KLLVB60.500	60	496		-	2,234	1		шт.
-	I6KLLVB60.600	60	596		-	2,435	1		шт.
-	I6KLLVB110.200	110	196		-	2,755	1		шт.
-	I6KLLVB110.300	110	296		-	2,956	1		шт.
-	I6KLLVB110.400	110	396		-	3,158	1		шт.
-	I6KLLVB110.500	110	496		-	3,360	1		шт.
-	I6KLLVB110.600	110	596		-	3,561	1		шт.
Для монтажа с:									
-	I6VM6.10	-	-	M6	10	0,008	100	X	шт.

Минимальное количество винтов и гаек: 8 шт.

Травление и пассивация.

I6KLLSB

Угол вертикальный внутренний 90° для лотков I6KLL



		Радиус		600 мм					
		Стандартное исполнение		Нержавеющая сталь 316					
HD	Артикул	↑ мм	↔ мм	→ ← мм	↔ мм	кг/шт.	📦	Наличие на складе	Ед. изм.
-	I6KLLSB60.150	60	146		-	1,528	1		шт.
-	I6KLLSB60.200	60	196		-	1,629	1		шт.
-	I6KLLSB60.300	60	296		-	1,830	1		шт.
-	I6KLLSB60.400	60	396		-	2,032	1		шт.
-	I6KLLSB60.500	60	496		-	2,234	1		шт.
-	I6KLLSB60.600	60	596		-	2,435	1		шт.
-	I6KLLSB110.200	110	196		-	2,755	1		шт.
-	I6KLLSB110.300	110	296		-	2,956	1		шт.
-	I6KLLSB110.400	110	396		-	3,158	1		шт.
-	I6KLLSB110.500	110	496		-	3,360	1		шт.
-	I6KLLSB110.600	110	596		-	3,561	1		шт.
Для монтажа с:									
-	I6VM6.10	-	-	M6	10	0,008	100	X	шт.

Минимальное количество винтов и гаек: 8 шт.

Травление и пассивация.

I6KLLVSB

Секция вертикальная шарнирная для лотков I6KLL



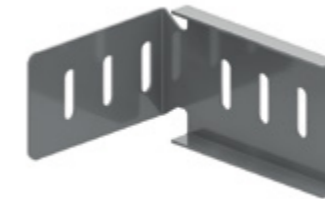
		Стандартное исполнение		Нержавеющая сталь 316					
HD	Артикул	↑ мм	↔ мм	→ ← мм	↔ мм	кг/шт.	📦	Наличие на складе	Ед. изм.
-	I6KLLVSB60.150	60	150		1040	2,746	1		шт.
-	I6KLLVSB60.200	60	200		1040	2,842	1		шт.
-	I6KLLVSB60.300	60	300		1040	3,038	1		шт.
-	I6KLLVSB60.400	60	400		1040	3,230	1		шт.
-	I6KLLVSB60.500	60	500		1040	3,422	1		шт.
-	I6KLLVSB60.600	60	600		1040	3,614	1		шт.
-	I6KLLVSB110.200	110	200		1090	5,129	1		шт.
-	I6KLLVSB110.300	110	300		1090	5,325	1		шт.
-	I6KLLVSB110.400	110	400		1090	5,517	1		шт.
-	I6KLLVSB110.500	110	500		1090	5,709	1		шт.
-	I6KLLVSB110.600	110	600		1090	5,901	1		шт.
Для монтажа с:									
-	I6VM6.10	-	-	M6	10	0,008	100	X	шт.

Минимальное количество винтов и гаек: 8 шт.

Травление и пассивация.

I6KLLAH

Крюк-ответвитель горизонтальный для лотков I6KLL



		Стандартное исполнение		Нержавеющая сталь 316					
HD	Артикул	↑ мм	↔ мм	→ ← мм	↔ мм	кг/шт.	📦	Наличие на складе	Ед. изм.
-	I6KLLAH60	39	118		62	0,100	2		шт.
-	I6KLLAH110	88	118		111	0,230	2		шт.
Для монтажа с:									
-	I6VM6.10	-	-	M6	10	0,008	100	X	шт.

Заказывать полными упаковками.

Минимальное количество винтов и гаек: 4 шт.

Травление и пассивация.

I6KLLAHV

Крюк-ответвитель вертикальный для лотков I6KLL



		Стандартное исполнение		Нержавеющая сталь 316					
HD	Артикул	↑ мм	↔ мм	→ ← мм	↔ мм	кг/шт.	📦	Наличие на складе	Ед. изм.
-	I6KLLAHV60	39	16		162	0,100	2		шт.
-	I6KLLAHV110	88	16		212	0,230	2		шт.
Для монтажа с:									
-	I6VM6.10	-	-	M6	10	0,008	100	X	шт.

Заказывать полными упаковками.

Минимальное количество винтов и гаек: 4 шт.

Травление и пассивация.

I6KLLDSH

Шарнир горизонтальный для лотков I6KLL

Стандартное исполнение Нержавеющая сталь 316



HD	Артикул	↑ мм	↔ мм	↔ мм	↔ мм	кг/шт.	⊞	Наличие на складе	Ед. изм.
-	I6KLLDSH60	41	10		200	0,080	6		шт.
-	I6KLLDSH110	90	10		200	0,157	6		шт.
Для монтажа с:									
-	I6VM6.10	-	-	M6	10	0,008	100	X	шт.

Заказывать полными упаковками.
Минимальное количество винтов и гаек: 4 шт.
Травление и пассивация.

I6KLLDSV

Шарнир вертикальный для лотков I6KLL

Стандартное исполнение Нержавеющая сталь 316



HD	Артикул	↑ мм	↔ мм	↔ мм	↔ мм	кг/шт.	⊞	Наличие на складе	Ед. изм.
-	I6KLLDSV60	37	12		240	0,160	6		шт.
-	I6KLLDSV110	88	12		290	0,380	6		шт.
Для монтажа с:									
-	I6VM6.10	-	-	M6	10	0,008	100	X	шт.

Заказывать полными упаковками.
Минимальное количество винтов и гаек: 4 шт.
Травление и пассивация.

I6KLLVS

Редукция регулируемая для лотков I6KLL

Макс. редукция 300 мм

Стандартное исполнение Нержавеющая сталь 316



HD	Артикул	↑ мм	↔ мм	↔ мм	↔ мм	кг/шт.	⊞	Наличие на складе	Ед. изм.
-	I6KLLVS60	37	13		400	0,260	1		шт.
-	I6KLLVS110	89	13		500	0,740	1		шт.
Для монтажа с:									
-	I6VM6.10	-	-	M6	10	0,008	100	X	шт.

Более подробные характеристики данного изделия приведены в конце главы.
Минимальное количество винтов и гаек: 4 шт.
Травление и пассивация.

I6KLLVST

Опора для крепления к полу для лотков I6KLL



Стандартное исполнение Нержавеющая сталь 316

HD	Артикул	↑ мм	↔ мм	↔ мм	↔ мм	кг/шт.	⊞	Наличие на складе	Ед. изм.
-	I6KLLVST60	37	35		100	0,080	2		шт.
-	I6KLLVST110	88	82		100	0,190	2		шт.
Для монтажа с:									
-	I6VM6.10	-	-	M6	10	0,008	100	X	шт.

Заказывать полными упаковками.
Минимальное количество винтов и гаек: 2 шт.
Травление и пассивация.

I6KLLKP

Соединитель лотковый для лотков I6KLL

Стандартное исполнение Нержавеющая сталь 316



HD	Артикул	↑ мм	↔ мм	↔ мм	↔ мм	кг/шт.	⊞	Наличие на складе	Ед. изм.
-	I6KLLKP60	41	10		200	0,085	12		шт.
-	I6KLLKP110	89	13		400	0,500	12		шт.
Для монтажа с:									
-	I6VM6.10	-	-	M6	10	0,008	100	X	шт.

Более подробные характеристики данного изделия приведены в конце главы.
Минимальное количество винтов и гаек: 4 шт.
Травление и пассивация.

I6KLLBK

Прижим лотковый для лотков I6KLL



Для крепления кабельного лотка лестничного типа к стеновому кронштейну.
2 штуки на прижим

Стандартное исполнение		Нержавеющая сталь 316							
HD	Артикул	↑ мм	↔ мм	↗ мм	↘ мм	кг/шт.	⊞	Наличие на складе	Ед. изм.
-	I6KLLBK25	13	25			0,040	20		шт.
-	I6KLLBK40	13	40			0,098	20	X	шт.

Более подробные характеристики данного изделия приведены в конце главы.

Заказывать полными упаковками.

Болт I6B6.20 и гайка I6RM6 в комплекте.

Травление и пассивация.

DOPKLL

Колпачок защитный для лотков KLL

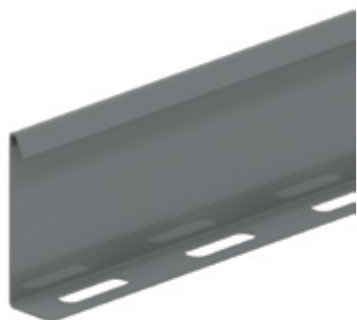


Стандартное исполнение		Желтый Поливинилхлорид							
HD	Артикул	↑ мм	↔ мм	↗ мм	↘ мм	кг/шт.	⊞	Наличие на складе	Ед. изм.
-	DOPKLL60	60				0,016	12		шт.
-	DOPKLL110	110				0,025	12		шт.

Заказывать полными упаковками.

I6SLOS

Разделитель



Стандартное исполнение		Нержавеющая сталь 316							
HD	Артикул	↑ мм	↔ мм	↗ мм	↘ мм	кг/м	⊞	Наличие на складе	Ед. изм.
-	I6SLOS35	35				3000, 0,330	3		м
-	I6SLOS60	60				3000, 0,510	3		м
-	I6SLOS85	85				3000, 0,680	3		м

Для монтажа с:

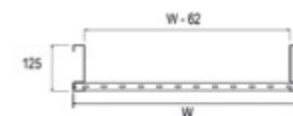
-	I6GM6	-	-	M6	-	0,010	50		шт.
-	I6RB6.10	-	-	M6	10	0,004	100		шт.

Комплект для крепления: 1 шт. на метр.

Производится с защитной пленкой.

I6KLM

Кабельный лоток лестничного типа с высотой 125 мм



Кабельные лотки лестничного типа для больших пролётов (до 8 м)
Перфорированные перекладки из С-образного профиля 41 x 21

Полезная внутренняя высота	102 мм
Расстояние между перекладками	250 мм (По запросу: 100 мм - 300 мм, с шагом 50 мм)
По запросу	длина 3000 мм - 9 000 мм
По запросу	ширина 700 - 1200 мм (с шагом 100 мм)
Стандартное исполнение	Нержавеющая сталь 316

HD	Артикул	↑ мм	↔ мм	↗ мм	↘ мм	кг/м	⊞	Наличие на складе	Ед. изм.
-	I6KLM200	125	218	1,50	6000	6,000	60		м
-	I6KLM300	125	318	1,50	6000	6,320	60		м
-	I6KLM400	125	418	1,50	6000	6,640	60		м
-	I6KLM500	125	518	1,50	6000	6,960	60		м
-	I6KLM600	125	618	1,50	6000	7,280	60		м

Для монтажа с:

-	I6KLMKP	97	25	-	-	1,260	1		шт.
-	I6RBK12.20	-	-	M12	-	0,052	100		шт.
-	I6M12	-	-	M12	-	0,017	100		шт.
-	I6RO12	-	-	M12	-	0,006	100		шт.

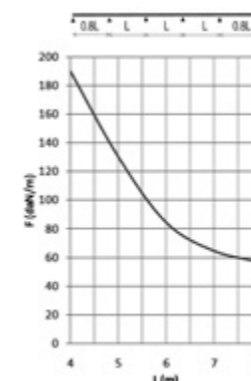
График допустимых нагрузок

В диаграмме представлены данные о равномерно распределенной допустимой нагрузке в горизонтальной плоскости, применяемой к нескольким опорам. Они соответствуют IEC 61537 относительно середины и конца пролета = 0,8x расстояния между опорами.

F - максимально допустимая нагрузка (даН/м)

L - расстояние между опорами (м)

макс. деформация при изгибе (м) = L/200



ХАРАКТЕРИСТИКИ

- Сильный
- Крепление разделителя I6SLOS85 в кабельном лотке осуществляется при помощи I6PNP06 и I6RB6.20.
- Полезная внутренняя высота 102 мм идеально подходит для силовых кабелей больших сечений.
- При разрезании лотков нет необходимости делать отверстия для дальнейшего соединения.
- Соединение кабельных лотков с аксессуарами осуществляется без использования соединительных пластин.
- Перфорированные перекладки облегчают крепление кабеля.

ТЕХНИЧЕСКАЯ ИНФОРМАЦИЯ

Лонжероны выполнены из S-образного профиля с закругленными кромками бортов.

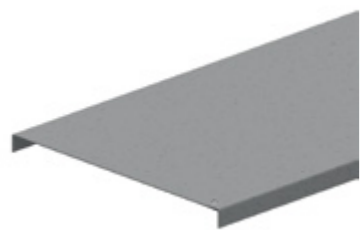
Перфорация по всей длине лонжерона.

Перекладки выполнены из С-образного профиля и закреплены в лонжеронах с интервалом 250 мм.

Размещение перекладок: отверстия первой перекладки направлены вверх, второй – вниз и т. д.

I6DIG

Крышка



Стандартное исполнение		Нержавеющая сталь 316									
HD	Артикул	↑ мм	↔ мм	↔ мм	↔ мм	↔ мм	↔ мм	↔ мм	↔ мм	Наличие на складе	Ед. изм.
-	I6DIG200	15	223	0,80	2000	1,850	10				м
-	I6DIG300	15	323	0,80	2000	2,650	10				м
-	I6DIG400	15	423	1,25	2000	4,100	10				м
-	I6DIG500	15	523	1,25	2000	5,050	10				м
-	I6DIG600	15	623	1,25	2000	5,950	10				м
Для монтажа с:											
-	I6DKIG	-	-	-	-	0,030	20				шт.

Крышки шириной > 400 мм поставляются с диагональными ребрами жесткости.
Травление и пассивация/ Производится с защитной пленкой.

I6DKIG

Фиксатор крышки



Стандартное исполнение		Нержавеющая сталь 316									
HD	Артикул	↑ мм	↔ мм	↔ мм	↔ мм	↔ мм	↔ мм	↔ мм	↔ мм	Наличие на складе	Ед. изм.
-	I6DKIG	-	-	-	-	0,030	20				шт.

Количество: 2 шт. на метр
Заказывать полными упаковками.
Поставляется в комплекте с болтом I6B6.30.
Травление и пассивация.

I6KLMZWABD

Держатель крышки регулируемый для лотков



Стандартное исполнение		Нержавеющая сталь 316									
HD	Артикул	↑ мм	↔ мм	↔ мм	↔ мм	↔ мм	↔ мм	↔ мм	↔ мм	Наличие на складе	Ед. изм.
-	I6KLMZWABD	155	40		34	0,187	4				шт.
Для монтажа с:											
-	I6DKIG	-	-	-	-	0,030	20				шт.

Более подробные характеристики данного изделия приведены в конце главы.
Заказывать полными упаковками.
Травление и пассивация.

I6KLMB

Угол горизонтальный 90° для лотков I6KLM

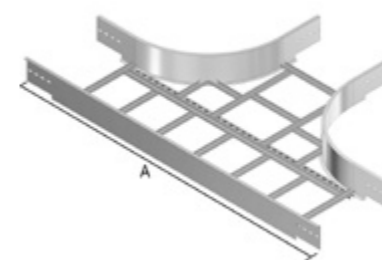


Стандартное исполнение		Нержавеющая сталь 316									
HD	Артикул	↑ мм	↔ мм	↔ мм	↔ мм	↔ мм	↔ мм	↔ мм	↔ мм	Наличие на складе	Ед. изм.
-	I6KLMB200	125	208		-	6,719	1				шт.
-	I6KLMB300	125	308		-	7,592	1				шт.
-	I6KLMB400	125	408		-	8,464	1				шт.
-	I6KLMB500	125	508		-	9,336	1				шт.
-	I6KLMB600	125	608		-	10,210	1				шт.
Для монтажа с:											
-	I6RO12	-	-	M12	-	0,006	100				шт.
-	I6M12	-	-	M12	-	0,017	100				шт.
-	I6RBK12.20	-	-	M12	20	0,052	100				шт.

Радиус 600 мм
Минимальное количество винтов и гаек: 8 шт.
Травление и пассивация.

I6KLMT

Ответвитель T-образный для лотков I6KLM

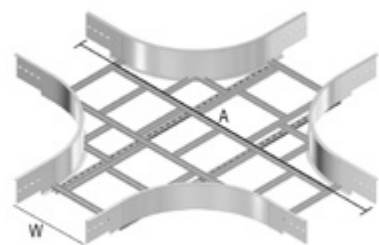


Стандартное исполнение		Нержавеющая сталь 316									
HD	Артикул	↑ мм	↔ мм	↔ мм	↔ мм	↔ мм	↔ мм	↔ мм	↔ мм	Наличие на складе	Ед. изм.
-	I6KLMT200	125	208		-	11,506	1				шт.
-	I6KLMT300	125	308		-	12,433	1				шт.
-	I6KLMT400	125	408		-	13,363	1				шт.
-	I6KLMT500	125	508		-	14,288	1				шт.
-	I6KLMT600	125	608		-	15,215	1				шт.
Для монтажа с:											
-	I6RO12	-	-	M12	-	0,006	100				шт.
-	I6M12	-	-	M12	-	0,017	100				шт.
-	I6RBK12.20	-	-	M12	20	0,052	100				шт.

Радиус 600 мм
Минимальное количество винтов и гаек: 12 шт.
Травление и пассивация.

I6KLMX

Ответвитель X-образный для лотков I6KLM



Радиус	600 мм				
Стандартное исполнение	Нержавеющая сталь 316				

	200	300	400	500	600
A	1962	2062	2162	2262	2362

HD	Артикул	↑ мм	↔ мм	↔ мм	↔ мм	кг/шт.	⊞	Наличие на складе	Ед. изм.
-	I6KLMX200	125	208			13,339	1		шт.
-	I6KLMX300	125	308			16,184	1		шт.
-	I6KLMX400	125	408			17,302	1		шт.
-	I6KLMX500	125	508			18,371	1		шт.
-	I6KLMX600	125	608			19,439	1		шт.

Для монтажа с:

-	I6RO12	-	-	M12	-	0,006	100		шт.
-	I6M12	-	-	M12	-	0,017	100		шт.
-	I6RBK12.20	-	-	M12	20	0,052	100		шт.

Минимальное количество винтов и гаек: 16 шт.

Травление и пассивация.

I6KLMVB

Угол вертикальный внешний 90° для лотков I6KLM



Радиус	600 мм				
Стандартное исполнение	Нержавеющая сталь 316				

HD	Артикул	↑ мм	↔ мм	↔ мм	↔ мм	кг/шт.	⊞	Наличие на складе	Ед. изм.
-	I6KLMVB200	125	208			5,306	1		шт.
-	I6KLMVB300	125	308			5,634	1		шт.
-	I6KLMVB400	125	408			5,963	1		шт.
-	I6KLMVB500	125	508			6,292	1		шт.
-	I6KLMVB600	125	608			6,621	1		шт.

Для монтажа с:

-	I6RO12	-	-	M12	-	0,006	100		шт.
-	I6M12	-	-	M12	-	0,017	100		шт.
-	I6RBK12.20	-	-	M12	20	0,052	100		шт.

Минимальное количество винтов и гаек: 8 шт.

Травление и пассивация.

I6KLMSB

Угол вертикальный внутренний 90° для лотков I6KLM



Радиус	600 мм				
Стандартное исполнение	Нержавеющая сталь 316				

HD	Артикул	↑ мм	↔ мм	↔ мм	↔ мм	кг/шт.	⊞	Наличие на складе	Ед. изм.
-	I6KLMSB200	125	208			5,306	1		шт.
-	I6KLMSB300	125	308			5,634	1		шт.
-	I6KLMSB400	125	408			5,963	1		шт.
-	I6KLMSB500	125	508			6,292	1		шт.
-	I6KLMSB600	125	608			6,621	1		шт.

Для монтажа с:

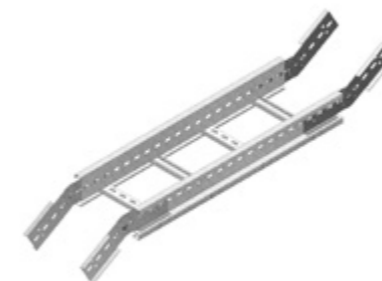
-	I6RO12	-	-	M12	-	0,006	100		шт.
-	I6M12	-	-	M12	-	0,017	100		шт.
-	I6RBK12.20	-	-	M12	20	0,052	100		шт.

Минимальное количество винтов и гаек: 8 шт.

Травление и пассивация.

I6KLMVSB

Секция вертикальная шарнирная для лотков I6KLM



Стандартное исполнение	Нержавеющая сталь 316				
------------------------	-----------------------	--	--	--	--

HD	Артикул	↑ мм	↔ мм	↔ мм	↔ мм	кг/шт.	⊞	Наличие на складе	Ед. изм.
-	I6KLMVSB200	125	218		1135	9,275	1		шт.
-	I6KLMVSB300	125	318		1135	9,595	1		шт.
-	I6KLMVSB400	125	418		1135	9,915	1		шт.
-	I6KLMVSB500	125	518		1135	10,235	1		шт.
-	I6KLMVSB600	125	618		1135	10,559	1		шт.

Для монтажа с:

-	I6RO12	-	-	M12	-	0,006	100		шт.
-	I6M12	-	-	M12	-	0,017	100		шт.
-	I6RBK12.20	-	-	M12	20	0,052	100		шт.

Минимальное количество винтов и гаек: 8 шт.

Травление и пассивация.

I6KLMAH

Крюк-ответвитель горизонтальный для лотков I6KLM



Устанавливается в C-образные профили лонжеронов

Стандартное исполнение	Нержавеющая сталь 316				
------------------------	-----------------------	--	--	--	--

HD	Артикул	↑ мм	↔ мм	↔ мм	↔ мм	кг/шт.	⊞	Наличие на складе	Ед. изм.
-	I6KLMAH	96	169		125	0,420	2		шт.

Для монтажа с:

-	I6RO12	-	-	M12	-	0,006	100		шт.
-	I6M12	-	-	M12	-	0,017	100		шт.
-	I6RBK12.20	-	-	M12	20	0,052	100		шт.

Заказывать полными упаковками.

Минимальное количество винтов и гаек: 4 шт.

Травление и пассивация.

I6KLMANV

Крюк-ответвитель вертикальный для лотков I6KLM



Устанавливается в С-образные профили лонжеронов

Стандартное исполнение Нержавеющая сталь 316

HD	Артикул	↑ мм	↔ мм	→ ← мм	↔ мм	кг/шт.	📦	Наличие на складе	Ед. изм.
-	I6KLMANV	96	27		265	0,420	2		шт.
Для монтажа с:									
-	I6RO12	-	-	M12	-	0,006	100		шт.
-	I6M12	-	-	M12	-	0,017	100		шт.
-	I6RBK12.20	-	-	M12	20	0,052	100		шт.

Заказывать полными упаковками.

Минимальное количество винтов и гаек: 3 шт.

Травление и пассивация.

I6KLMDSH

Шарнир вертикальный для лотков I6KLM



Стандартное исполнение Нержавеющая сталь 316

HD	Артикул	↑ мм	↔ мм	→ ← мм	↔ мм	кг/шт.	📦	Наличие на складе	Ед. изм.
-	I6KLMDSH	96	25		330	0,686	2		шт.
Для монтажа с:									
-	I6RO12	-	-	M12	-	0,006	100		шт.
-	I6M12	-	-	M12	-	0,017	100		шт.
-	I6RBK12.20	-	-	M12	20	0,052	100		шт.

Заказывать полными упаковками.

Минимальное количество винтов и гаек: 4 шт.

Травление и пассивация.

I6KLMDSV

Шарнир горизонтальный для лотков I6KLM



Устанавливается в С-образные профили лонжеронов

Поставляется в собранном виде

Стандартное исполнение Нержавеющая сталь 316

HD	Артикул	↑ мм	↔ мм	→ ← мм	↔ мм	кг/шт.	📦	Наличие на складе	Ед. изм.
-	I6KLMDSV	96	20		434	0,820	2		шт.
Для монтажа с:									
-	I6RO12	-	-	M12	-	0,006	100		шт.
-	I6M12	-	-	M12	-	0,017	100		шт.
-	I6RBK12.20	-	-	M12	20	0,052	100		шт.

Заказывать полными упаковками.

Минимальное количество винтов и гаек: 4 шт.

Травление и пассивация.

I6KLMVST

Опора для крепления к полу для лотков I6KLM



Устанавливается в С-образные профили лонжеронов

Стандартное исполнение Нержавеющая сталь 316

HD	Артикул	↑ мм	↔ мм	→ ← мм	↔ мм	кг/шт.	📦	Наличие на складе	Ед. изм.
-	I6KLMVST	96	114		150	0,410	2		шт.
Для монтажа с:									
-	I6RO12	-	-	M12	-	0,006	100		шт.
-	I6M12	-	-	M12	-	0,017	100		шт.
-	I6RBK12.20	-	-	M12	20	0,052	100		шт.

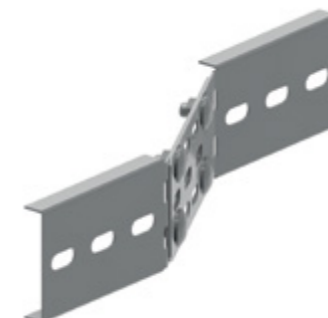
Заказывать полными упаковками.

Минимальное количество винтов и гаек: 2 шт.

Травление и пассивация.

I6KLMVS

Редукция регулируемая для лотков I6KLM



Устанавливается в С-образные профили лонжеронов

Поставляется в собранном виде

Стандартное исполнение Нержавеющая сталь 316

HD	Артикул	↑ мм	↔ мм	→ ← мм	↔ мм	кг/шт.	📦	Наличие на складе	Ед. изм.
-	I6KLMVS	95	20		500	0,980	1		шт.
Для монтажа с:									
-	I6RO12	-	-	M12	-	0,006	100		шт.
-	I6M12	-	-	M12	-	0,017	100		шт.
-	I6RBK12.20	-	-	M12	20	0,052	100		шт.

Минимальное количество винтов и гаек: 4 шт.

Травление и пассивация.

I6KLMZWAB

Кронштейн дистанционный для лотков



Используется для вертикального монтажа кабельных лотков лестничного типа

Стандартное исполнение Нержавеющая сталь 316

HD	Артикул	↑ мм	↔ мм	→ ← мм	↔ мм	кг/шт.	📦	Наличие на складе	Ед. изм.
-	I6KLMZWAB	170	50		61	0,304	4		шт.
Для монтажа с:									
-	I6RO12	-	-	M12	-	0,006	100		шт.
-	I6M12	-	-	M12	-	0,017	100		шт.
-	I6RBK12.20	-	-	M12	20	0,052	100		шт.

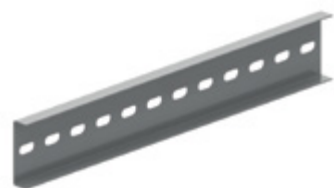
Заказывать полными упаковками.

Минимальное количество винтов и гаек: 1 шт.

Травление и пассивация.

I6KLMKP

Соединитель лотковый для лотков I6KLM



Устанавливается в С-образные профили лонжеронов

Стандартное исполнение Нержавеющая сталь 316

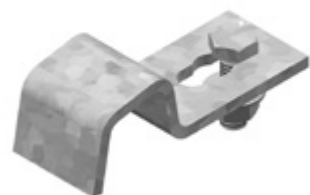
HD	Артикул	↑ мм	↔ мм	→ ← мм	↔ мм	кг/шт.	⊞	Наличие на складе	Ед. изм.
-	I6KLMKP	97	25		600	1,260	1		шт.
Для монтажа с:									
-	I6RO12	-	-	M12	-	0,006	100		шт.
-	I6M12	-	-	M12	-	0,017	100		шт.
-	I6RBK12.20	-	-	M12	20	0,052	100		шт.

Минимальное количество винтов и гаек: 4 шт.

Травление и пассивация.

I6KLMZWBK

Прижим лотковый



Для крепления кабельного лотка лестничного типа к стеновому кронштейну
2 штуки на прижим

Стандартное исполнение Нержавеющая сталь 316

HD	Артикул	↑ мм	↔ мм	→ ← мм	↔ мм	кг/шт.	⊞	Наличие на складе	Ед. изм.
-	I6KLMZWBK25	20	25		-	0,051	20		шт.
-	I6KLMZWBK40	20	40		-	0,125	20	X	шт.

Заказывать полными упаковками.

I6KLMZWBK25: Болт I6B6.20 и гайка I6RM6 в комплекте

Травление и пассивация.

DOPKLM

Колпачок защитный для лотков KLM



Цвет Желтый

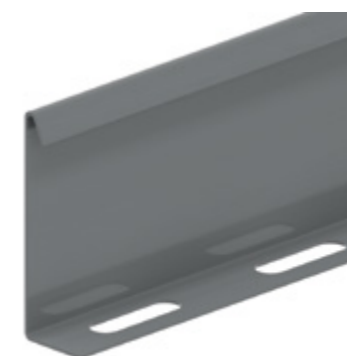
Стандартное исполнение Поливинилхлорид

HD	Артикул	↑ мм	↔ мм	→ ← мм	↔ мм	кг/шт.	⊞	Наличие на складе	Ед. изм.
-	DOPKLM	125			-	0,034	12		шт.

Заказывать полными упаковками.

I6SLOS

Разделитель



Стандартное исполнение Нержавеющая сталь 316

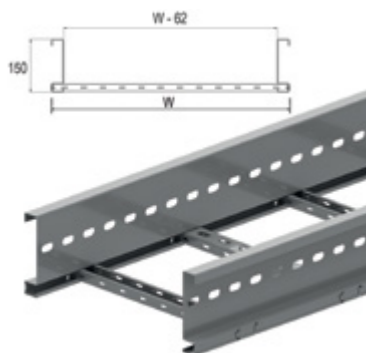
HD	Артикул	↑ мм	↔ мм	→ ← мм	↔ мм	кг/шт.	⊞	Наличие на складе	Ед. изм.
-	I6SLOS85	85			3000	0,680	3		м
Для монтажа с:									
-	I6RB6.20	-	-	M6	20	0,006	100		шт.

Комплект для крепления: 1 шт. на метр.

Производится с защитной пленкой.

I6KLZ

Кабельный лоток лестничного типа с высотой 150 мм



Кабельные лотки лестничного типа для больших пролётов (свыше 8 м) Перфорированные перекладины из С-образного профиля 41 x 21	
Полезная внутренняя высота	127 мм
Расстояние между перекладинами	250 мм (По запросу: 100 мм - 300 мм, с шагом 50 мм)
По запросу	длина 3000 мм - 9 000 мм
По запросу	ширина 700 – 1200 мм (с шагом 100 мм)
Стандартное исполнение	Нержавеющая сталь 316

HD	Артикул	↑ мм	↔ мм	→ ← мм	↔ мм	кг/м	⊞	Наличие на складе	Ед. изм.
-	I6KLZ200	150	218	1,50	6000	7,520	48		м
-	I6KLZ300	150	318	1,50	6000	7,840	48		м
-	I6KLZ400	150	418	1,50	6000	8,160	48		м
-	I6KLZ500	150	518	1,50	6000	8,480	48		м
-	I6KLZ600	150	618	1,50	6000	8,810	48		м

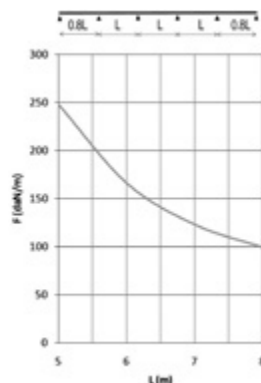
Для монтажа с:

-	I6RBK12.20	-	-	M12	-	0,052	100		шт.
-	I6M12	-	-	M12	-	0,017	100		шт.
-	I6RO12	-	-	M12	-	0,006	100		шт.
-	I6KLZKP	121	25	-	-	1,490	1		шт.

График допустимых нагрузок

В диаграмме представлены данные о равномерно распределенной допустимой нагрузке в горизонтальной плоскости, применяемой к нескольким опорам. Они соответствуют IEC 61537 относительно середины и конца пролета =0,8x расстояния между опорами.

F - максимально допустимая нагрузка (даН/м)
L - расстояние между опорами (м)
макс. деформация при изгибе (м) = L/200



ХАРАКТЕРИСТИКИ

- Сильный
- Полезная внутренняя высота 127мм идеально подходит для силовых кабелей больших сечений.
- Крепление разделителя I6SLOS110 в кабельном лотке осуществляется при помощи I6PNP06 и I6RB6.20.
- Усиленные лонжероны.
- При разрезании кабельных лотков нет необходимости делать отверстия для дальнейшего соединения.
- Соединение кабельных лотков с аксессуарами осуществляется без использования соединительных пластин.
- Перфорированные перекладины облегчают крепление кабеля

ТЕХНИЧЕСКАЯ ИНФОРМАЦИЯ

Лонжероны выполнены из S-образного профиля с закругленными кромками бортов.
Перфорация по всей длине лонжерона.
Перекладины выполнены из С-образного профиля и закреплены в лонжеронах с интервалом 250 мм.
Размещение перекладин: отверстия первой перекладины направлены вверх, второй – вниз и т. д.

I6DIG

Крышка



Стандартное исполнение Нержавеющая сталь 316

HD	Артикул	↑ мм	↔ мм	→ ← мм	↔ мм	кг/м	⊞	Наличие на складе	Ед. изм.
-	I6DIG200	15	223	0,80	2000	1,850	10		м
-	I6DIG300	15	323	0,80	2000	2,650	10		м
-	I6DIG400	15	423	1,25	2000	4,100	10		м
-	I6DIG500	15	523	1,25	2000	5,050	10		м
-	I6DIG600	15	623	1,25	2000	5,950	10		м

Для монтажа с:

-	I6DKIG	-	-	-	-	0,030	20		шт.
---	--------	---	---	---	---	-------	----	--	-----

Крышки шириной > 400 мм поставляются с диагональными ребрами жесткости.
Травление и пассивация/ Производится с защитной пленкой.

I6DKIG

Фиксатор крышки



Количество: 2 шт. на метр

Стандартное исполнение Нержавеющая сталь 316

HD	Артикул	↑ мм	↔ мм	→ ← мм	↔ мм	кг/шт.	⊞	Наличие на складе	Ед. изм.
-	I6DKIG	-	-	-	-	0,030	20		шт.

Заказывать полными упаковками.
Поставляется в комплекте с болтом I6B6.30
Травление и пассивация.

I6KLMZWABD

Держатель крышки регулируемый для лотков



Количество: 2 шт. на метр

Стандартное исполнение Нержавеющая сталь 316

HD	Артикул	↑ мм	↔ мм	→ ← мм	↔ мм	кг/шт.	⊞	Наличие на складе	Ед. изм.
-	I6KLMZWABD	155	40		34	0,187	4		шт.

Для монтажа с:

-	I6DKIG	-	-	-	-	0,030	20		шт.
---	--------	---	---	---	---	-------	----	--	-----

Заказывать полными упаковками.
Травление и пассивация.

I6KLZB

Угол горизонтальный 90° для лотков I6KLZ



Радиус		600 мм									
Стандартное исполнение		Нержавеющая сталь 316									
HD	Артикул	↑ мм	↔ мм	↔ мм	↔ мм	↔ мм	↔ мм	↔ мм	↔ мм	Наличие на складе	Ед. изм.
-	I6KLZB200	150	208						7,705	1	шт.
-	I6KLZB300	150	308						8,620	1	шт.
-	I6KLZB400	150	408						9,543	1	шт.
-	I6KLZB500	150	508						10,461	1	шт.
-	I6KLZB600	150	608						11,381	1	шт.
Для монтажа с:											
-	I6RBK12.20	-	-	M12	20	0,052	100				шт.
-	I6M12	-	-	M12	-	0,017	100				шт.
-	I6RO12	-	-	M12	-	0,006	100				шт.

Минимальное количество винтов и гаек: 8 шт.

Травление и пассивация.

I6KLZT

Ответвитель T-образный для лотков I6KLZ



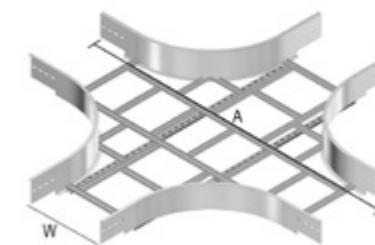
Радиус		600 мм									
Стандартное исполнение		Нержавеющая сталь 316									
		200	300	400	500	600					
A		1962	2062	2162	2262	2362					
HD	Артикул	↑ мм	↔ мм	↔ мм	↔ мм	↔ мм	↔ мм	↔ мм	↔ мм	Наличие на складе	Ед. изм.
-	I6KLZT200	150	208						13,017	1	шт.
-	I6KLZT300	150	308						13,974	1	шт.
-	I6KLZT400	150	408						14,931	1	шт.
-	I6KLZT500	150	508						15,888	1	шт.
-	I6KLZT600	150	608						16,843	1	шт.
Для монтажа с:											
-	I6RBK12.20	-	-	M12	20	0,052	100				шт.
-	I6M12	-	-	M12	-	0,017	100				шт.
-	I6RO12	-	-	M12	-	0,006	100				шт.

Минимальное количество винтов и гаек: 12 шт.

Травление и пассивация.

I6KLZX

Ответвитель X-образный для лотков I6KLZ



Радиус		600 мм									
Стандартное исполнение		Нержавеющая сталь 316									
		200	300	400	500	600					
A		1962	2062	2162	2262	2362					
HD	Артикул	↑ мм	↔ мм	↔ мм	↔ мм	↔ мм	↔ мм	↔ мм	↔ мм	Наличие на складе	Ед. изм.
-	I6KLZX200	150	208						15,159	1	шт.
-	I6KLZX300	150	308						18,004	1	шт.
-	I6KLZX400	150	408						19,122	1	шт.
-	I6KLZX500	150	508						20,191	1	шт.
-	I6KLZX600	150	608						21,259	1	шт.
Для монтажа с:											
-	I6RBK12.20	-	-	M12	20	0,052	100				шт.
-	I6M12	-	-	M12	-	0,017	100				шт.
-	I6RO12	-	-	M12	-	0,006	100				шт.

Минимальное количество винтов и гаек: 16 шт.

Травление и пассивация.

I6KLZVB

Угол вертикальный внешний 90° для лотков I6KLZ



Радиус		600 мм									
Стандартное исполнение		Нержавеющая сталь 316									
		200	300	400	500	600					
A		1962	2062	2162	2262	2362					
HD	Артикул	↑ мм	↔ мм	↔ мм	↔ мм	↔ мм	↔ мм	↔ мм	↔ мм	Наличие на складе	Ед. изм.
-	I6KLZVB200	150	208						6,174	1	шт.
-	I6KLZVB300	150	308						6,502	1	шт.
-	I6KLZVB400	150	408						6,831	1	шт.
-	I6KLZVB500	150	508						7,160	1	шт.
-	I6KLZVB600	150	608						7,489	1	шт.
Для монтажа с:											
-	I6RBK12.20	-	-	M12	20	0,052	100				шт.
-	I6M12	-	-	M12	-	0,017	100				шт.
-	I6RO12	-	-	M12	-	0,006	100				шт.

Минимальное количество винтов и гаек: 8 шт.

Травление и пассивация.

I6KLZSB

Угол вертикальный внутренний 90° для лотков I6KLZ



Радиус		600 мм									
Стандартное исполнение		Нержавеющая сталь 316									
HD	Артикул	↑ мм	↔ мм	↔ мм	↔ мм	↔ мм	↔ мм	↔ мм	↔ мм	Наличие на складе	Ед. изм.
-	I6KLZSB200	150	208						6,174	1	шт.
-	I6KLZSB300	150	308						5,634	1	шт.
-	I6KLZSB400	150	408						6,831	1	шт.
-	I6KLZSB500	150	508						7,160	1	шт.
-	I6KLZSB600	150	608						7,489	1	шт.
Для монтажа с:											
-	I6RBK12.20	-	-	M12	20	0,052	100				шт.
-	I6M12	-	-	M12	-	0,017	100				шт.
-	I6RO12	-	-	M12	-	0,006	100				шт.

Минимальное количество винтов и гаек: 8 шт.

Травление и пассивация.

I6KLZVSB

Секция вертикальная шарнирная для лотков I6KLZ



Стандартное исполнение		Нержавеющая сталь 316									
HD	Артикул	↑ мм	↔ мм	↔ мм	↔ мм	↔ мм	↔ мм	↔ мм	↔ мм	Наличие на складе	Ед. изм.
-	I6KLZVSB200	150	218						13,680	1	шт.
-	I6KLZVSB300	150	318						14,000	1	шт.
-	I6KLZVSB400	150	418						14,320	1	шт.
-	I6KLZVSB500	150	518						14,640	1	шт.
-	I6KLZVSB600	150	618						14,964	1	шт.
Для монтажа с:											
-	I6RBK12.20	-	-	M12	20	0,052	100				шт.
-	I6M12	-	-	M12	-	0,017	100				шт.
-	I6RO12	-	-	M12	-	0,006	100				шт.

Минимальное количество винтов и гаек: 8 шт.

Травление и пассивация.

I6KLZAH

Крюк-ответвитель горизонтальный для лотков I6KLZ



Устанавливается в С-образные профили лонжеронов												
Стандартное исполнение		Нержавеющая сталь 316										
HD	Артикул	↑ мм	↔ мм	↔ мм	↔ мм	↔ мм	↔ мм	↔ мм	↔ мм	Наличие на складе	Ед. изм.	
-	I6KLZAH	120	169						150	0,830	2	шт.
Для монтажа с:												
-	I6RBK12.20	-	-	M12	20	0,052	100				шт.	
-	I6M12	-	-	M12	-	0,017	100				шт.	
-	I6RO12	-	-	M12	-	0,006	100				шт.	

Заказывать полными упаковками.

Минимальное количество винтов и гаек: 4 шт.

Травление и пассивация.

I6KLZAHV

Крюк-ответвитель вертикальный для лотков I6KLZ



Устанавливается в С-образные профили лонжеронов												
Стандартное исполнение		Нержавеющая сталь 316										
HD	Артикул	↑ мм	↔ мм	↔ мм	↔ мм	↔ мм	↔ мм	↔ мм	↔ мм	Наличие на складе	Ед. изм.	
-	I6KLZAHV	120	27						290	0,830	2	шт.
Для монтажа с:												
-	I6RBK12.20	-	-	M12	20	0,052	100				шт.	
-	I6M12	-	-	M12	-	0,017	100				шт.	
-	I6RO12	-	-	M12	-	0,006	100				шт.	

Заказывать полными упаковками.

Минимальное количество винтов и гаек: 3 шт.

Травление и пассивация.

I6KLZDSH

Шарнир горизонтальный для лотков I6KLZ

Устанавливается в С-образные профили лонжеронов
Поставляется в собранном виде



Стандартное исполнение		Нержавеющая сталь 316							
HD	Артикул	↑ мм	↔ мм	→ ← мм	↔ мм	кг/шт.	⊞	Наличие на складе	Ед. изм.
-	I6KLZDSH	120	25		330	0,800	2		шт.
Для монтажа с:									
-	I6RBK12.20	-	-	M12	20	0,052	100		шт.
-	I6M12	-	-	M12	-	0,017	100		шт.
-	I6RO12	-	-	M12	-	0,006	100		шт.

Заказывать полными упаковками.
Минимальное количество винтов и гаек: 4 шт.
Травление и пассивация.

I6KLZDSV

Шарнир вертикальный для лотков I6KLZ

Поставляется в собранном виде с B10.20



Стандартное исполнение		Нержавеющая сталь 316							
HD	Артикул	↑ мм	↔ мм	→ ← мм	↔ мм	кг/шт.	⊞	Наличие на складе	Ед. изм.
-	I6KLZDSV	120	20		434	1,540	2		шт.
Для монтажа с:									
-	I6RBK12.20	-	-	M12	20	0,052	100		шт.
-	I6M12	-	-	M12	-	0,017	100		шт.
-	I6RO12	-	-	M12	-	0,006	100		шт.

Заказывать полными упаковками.
Минимальное количество винтов и гаек: 4 шт.
Травление и пассивация.

I6KLZVST

Опора для крепления к полу для лотков I6KLZ



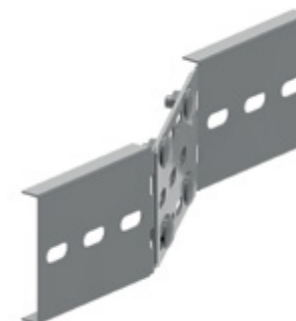
Стандартное исполнение		Нержавеющая сталь 316							
HD	Артикул	↑ мм	↔ мм	→ ← мм	↔ мм	кг/шт.	⊞	Наличие на складе	Ед. изм.
-	I6KLZVST	120	125		150	0,770	2		шт.
Для монтажа с:									
-	I6RBK12.20	-	-	M12	20	0,052	100		шт.
-	I6M12	-	-	M12	-	0,017	100		шт.
-	I6RO12	-	-	M12	-	0,006	100		шт.

Заказывать полными упаковками.
Минимальное количество винтов и гаек: 2 шт.
Травление и пассивация.

I6KLZVS

Редукция регулируемая для лотков I6KLZ

Макс. редукция 300 мм



Стандартное исполнение		Нержавеющая сталь 316							
HD	Артикул	↑ мм	↔ мм	→ ← мм	↔ мм	кг/шт.	⊞	Наличие на складе	Ед. изм.
-	I6KLZVS	120	20		500	1,260	1		шт.
Для монтажа с:									
-	I6RBK12.20	-	-	M12	20	0,052	100		шт.
-	I6M12	-	-	M12	-	0,017	100		шт.
-	I6RO12	-	-	M12	-	0,006	100		шт.

Минимальное количество винтов и гаек: 4 шт.
Травление и пассивация.

I6KLMZWAB

Кронштейн дистанционный для лотков

Используется для вертикального монтажа кабельных лотков лестничного типа



Стандартное исполнение		Нержавеющая сталь 316							
HD	Артикул	↑ мм	↔ мм	→ ← мм	↔ мм	кг/шт.	⊞	Наличие на складе	Ед. изм.
-	I6KLMZWAB	170	50		61	0,304	4		шт.
Для монтажа с:									
-	I6RBK12.20	-	-	M12	20	0,052	100		шт.
-	I6M12	-	-	M12	-	0,017	100		шт.
-	I6RO12	-	-	M12	-	0,006	100		шт.

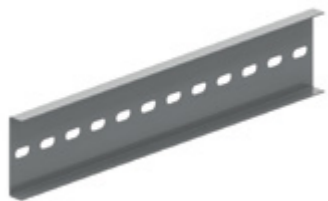
Заказывать полными упаковками.
Минимальное количество винтов и гаек: 1 шт.
Травление и пассивация.

I6KLZKP

Соединитель лотковый для лотков I6KLZ

Устанавливается в С-образные профили лонжеронов

Стандартное исполнение Нержавеющая сталь 316



HD	Артикул	↑ мм	↔ мм	→ ← мм	↔ мм	кг/шт.	⊞	Наличие на складе	Ед. изм.
-	I6KLZKP	121	25		600	1,490	1		шт.

Для монтажа с:

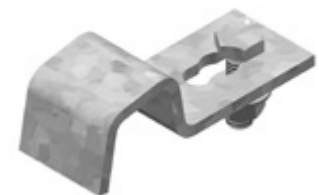
-	I6RBK12.20	-	-	M12	20	0,052	100		шт.
-	I6M12	-	-	M12	-	0,017	100		шт.
-	I6RO12	-	-	M12	-	0,006	100		шт.

Минимальное количество винтов и гаек: 4 шт.

Травление и пассивация.

I6KLMZWBK

Прижим лотковый



Для крепления кабельного лотка лестничного типа к стеновому кронштейну
2 штуки на прижим

Стандартное исполнение Нержавеющая сталь 316

HD	Артикул	↑ мм	↔ мм	→ ← мм	↔ мм	кг/шт.	⊞	Наличие на складе	Ед. изм.
-	I6KLMZWBK25	20	25		-	0,051	20		шт.
-	I6KLMZWBK40	20	40		-	0,125	20	X	шт.

Заказывать полными упаковками.

I6KLMZWBK25: Болт I6B6.20 и гайка I6RM6 в комплекте.

Травление и пассивация.

DOPKLZ

Колпачок защитный для лотков KLZ



Цвет Желтый

Стандартное исполнение Поливинилхлорид

HD	Артикул	↑ мм	↔ мм	→ ← мм	↔ мм	кг/шт.	⊞	Наличие на складе	Ед. изм.
-	DOPKLZ	150			-	0,038	12		шт.

Заказывать полными упаковками.

I6SLOS

Разделитель



Стандартное исполнение

Нержавеющая сталь 316

HD	Артикул	↑ мм	↔ мм	→ ← мм	↔ мм	кг/м	⊞	Наличие на складе	Ед. изм.
-	I6SLOS110	110			3000	0,820	3		м

Для монтажа с:

-	I6RB6.20	-	-	M6	20	0,006	100		шт.
---	-----------------	---	---	----	----	-------	-----	--	-----

Комплект для крепления: 1 шт. на метр.

Производится с защитной пленкой.

I6KSF

Кабельный лоток лестничного типа для пищевой и фарма промышленности

Лонжероны выполнены из труб
Закругленный профиль

Стандартное исполнение Нержавеющая сталь 316



HD	Артикул	↑ мм	↔ мм	→ ← мм	↔ мм	кг/м	⊞	Наличие на складе	Ед. изм.
-	I6KSF200	60	200		6000	1,968	6		м
-	I6KSF300	60	300		6000	2,951	6		м
-	I6KSF400	60	400		6000	3,935	6		м
-	I6KSF600	60	600		6000	5,903	6		м

Для монтажа с:

-	I6KSFKP	-	-	-	-	0,506	20		шт.
---	----------------	---	---	---	---	-------	----	--	-----

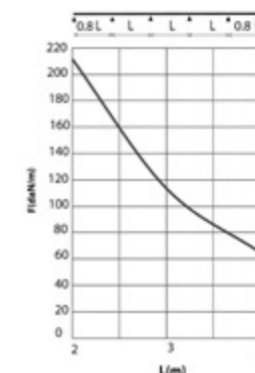
График допустимых нагрузок

В диаграмме представлены данные о равномерно распределенной допустимой нагрузке, применяемой к нескольким опорам. Они соответствуют IEC 61537 / 10.3.3, вид испытаний III относительно 1/5 расстояния между опорами.

F = максимально допустимая нагрузка (даН/м)

L = расстояние между опорами (м)

Макс. деформация при изгибе (м) = L/100



Более подробные характеристики данного изделия приведены в конце главы.

ХАРАКТЕРИСТИКИ

Лестничный лоток для применения в пищевой и фармацевтической промышленности.

Специальные перекладины для обеспечения удаления воды

ТЕХНИЧЕСКАЯ ИНФОРМАЦИЯ

Лонжероны выполнены из труб 60 мм x 15 мм.

Перекладины имеют закругленный профиль с радиусом от 6 мм.

Перекладины закреплены с интервалом 250 мм.

Травление и пассивация.

I6KSFB

Угол горизонтальный для I6KSF



Радиус		350 мм							
Стандартное исполнение		Нержавеющая сталь 316							
HD	Артикул	мм	мм	мм	мм	кг/шт.	шт.	Наличие на складе	Ед. изм.
-	I6KSFB200	60	200			3,118	1		шт.
-	I6KSFB300	60	300			3,902	1		шт.
-	I6KSFB400	60	400			4,686	1		шт.
-	I6KSFB600	60	600			6,259	1		шт.

Травление и пассивация.

I6KSFKP

Соединитель лотковый для I6KSF



Стандартное исполнение		Нержавеющая сталь 316							
HD	Артикул	мм	мм	мм	мм	кг/шт.	шт.	Наличие на складе	Ед. изм.
-	I6KSFKP	-				0,506	20		шт.

Заказывать полными упаковками.
8 болтов I6B6.10 и 8 гаек I6RM6 в комплекте.
Производится с защитной пленкой.

I6KSFKK

Прижим лотковый для I6KSF



Стандартное исполнение		Нержавеющая сталь 316							
HD	Артикул	мм	мм	мм	мм	кг/шт.	шт.	Наличие на складе	Ед. изм.
-	I6KSFKK	-				0,041	20		шт.

Заказывать полными упаковками.
Болт I6B6.20 и гайка I6RM6 в комплекте.
Травление и пассивация.

DOPKS

Колпачок защитный HDKS



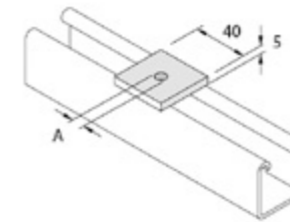
Цвет		Желтый							
Стандартное исполнение		Поливинилхлорид							
HD	Артикул	мм	мм	мм	мм	кг/шт.	шт.	Наличие на складе	Ед. изм.
-	DOPKS	60				0,010	50	X	шт.

Заказывать полными упаковками.

I6P1019

Элемент монтажный плоский

UNISTRUT™



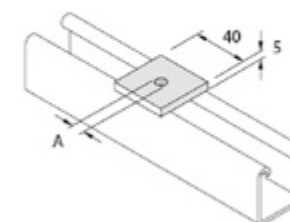
Стандартное исполнение		Нержавеющая сталь 316							
HD	Артикул	мм	мм	мм	мм	кг/шт.	шт.	Наличие на складе	Ед. изм.
-	I6P1019	-	40		40	0,062	100	X	шт.

A=9, болт M6/M8.
Заказывать полными упаковками.

I6P1020

Элемент монтажный плоский

UNISTRUT™

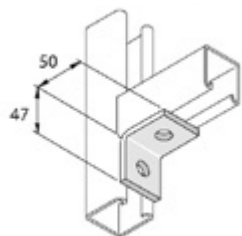


Стандартное исполнение		Нержавеющая сталь 316							
HD	Артикул	мм	мм	мм	мм	кг/шт.	шт.	Наличие на складе	Ед. изм.
-	I6P1020	-	40		40	0,064	100	X	шт.

A=13, болт M10/M12.
Заказывать полными упаковками.

I6P1026

Элемент монтажный изогнутый

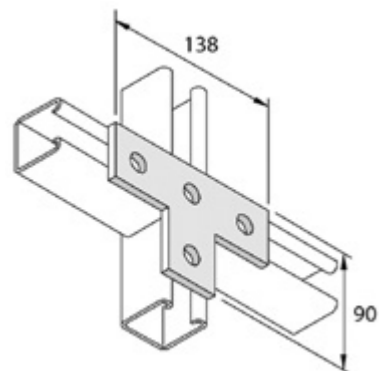


Стандартное исполнение		Нержавеющая сталь 316							
HD	Артикул	мм	мм	мм	мм	кг/шт.	шт.	Наличие на складе	Ед. изм.
-	I6P1026	47	41		50	0,142	20	X	шт.

Заказывать полными упаковками.

I6P1031

Элемент монтажный плоский

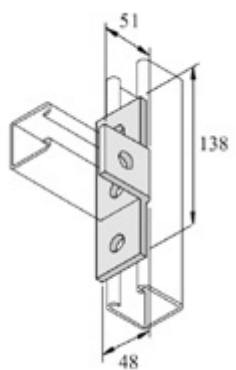


Стандартное исполнение		Нержавеющая сталь 316							
HD	Артикул	мм	мм	мм	мм	кг/шт.	шт.	Наличие на складе	Ед. изм.
-	I6P1031	90			138	0,385	10		шт.

Заказывать полными упаковками.

I6P1033

Элемент монтажный изогнутый

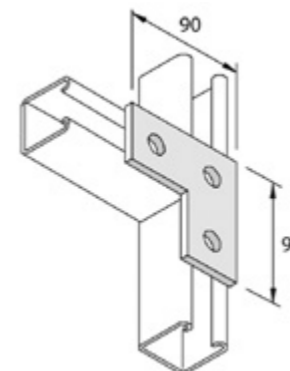


Стандартное исполнение		Нержавеющая сталь 316							
HD	Артикул	мм	мм	мм	мм	кг/шт.	шт.	Наличие на складе	Ед. изм.
-	I6P1033	51	48		138	0,385	10		шт.

Заказывать полными упаковками.

I6P1036

Элемент монтажный плоский

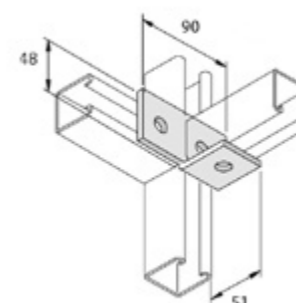


Стандартное исполнение		Нержавеющая сталь 316							
HD	Артикул	мм	мм	мм	мм	кг/шт.	шт.	Наличие на складе	Ед. изм.
-	I6P1036	-	90		90	0,240	20	X	шт.

Заказывать полными упаковками.

I6P1037

Элемент монтажный изогнутый

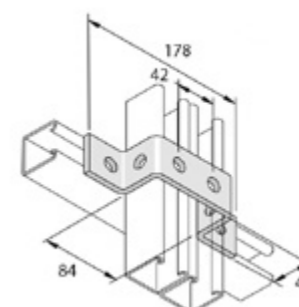


Стандартное исполнение		Нержавеющая сталь 316							
HD	Артикул	мм	мм	мм	мм	кг/шт.	шт.	Наличие на складе	Ед. изм.
-	I6P1037	51	48		90	0,327	10		шт.

Заказывать полными упаковками.

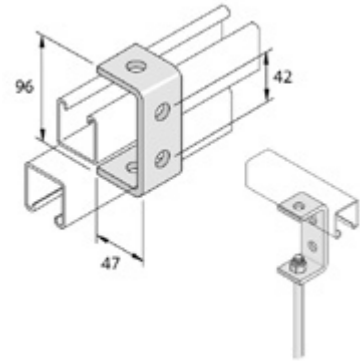
I6P1043

Элемент монтажный П-образный



Стандартное исполнение		Нержавеющая сталь 316							
HD	Артикул	мм	мм	мм	мм	кг/шт.	шт.	Наличие на складе	Ед. изм.
-	I6P1043	41	40		178	0,401	10		шт.

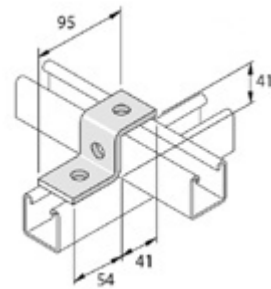
Заказывать полными упаковками.

I6P1044**Элемент монтажный Z-образный**

Стандартное исполнение Нержавеющая сталь 316

HD	Артикул	↑ мм	↔ мм	→ ← мм	↔ мм	кг/шт.	⊞	Наличие на складе	Ед. изм.
-	I6P1044	96	40		47	0,287	10		шт.

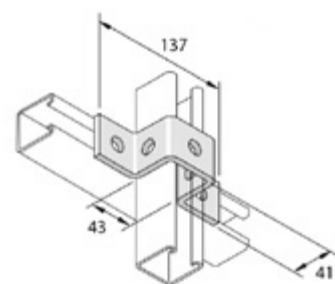
Заказывать полными упаковками.

I6P1045**Элемент монтажный Z-образный**

Стандартное исполнение Нержавеющая сталь 316

HD	Артикул	↑ мм	↔ мм	→ ← мм	↔ мм	кг/шт.	⊞	Наличие на складе	Ед. изм.
-	I6P1045	41	40		95	0,210	20	X	шт.

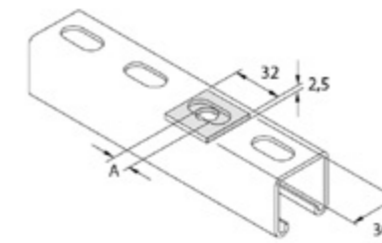
Заказывать полными упаковками.

I6P1047**Элемент монтажный П-образный**

Стандартное исполнение Нержавеющая сталь 316

HD	Артикул	↑ мм	↔ мм	→ ← мм	↔ мм	кг/шт.	⊞	Наличие на складе	Ед. изм.
-	I6P1047	137	40		41	0,294	10		шт.

Заказывать полными упаковками.

I6P1063**Элемент монтажный плоский**

Стандартное исполнение Нержавеющая сталь 316

HD	Артикул	↑ мм	↔ мм	→ ← мм	↔ мм	кг/шт.	⊞	Наличие на складе	Ед. изм.
-	I6P1063/06	-	30	2,50	32	0,019	100		шт.
-	I6P1063/08	-	30	2,50	32	0,019	100		шт.
-	I6P1063/10	-	30	2,50	32	0,019	200		шт.
-	I6P1063/12	-	30	2,50	32	0,019	100		шт.

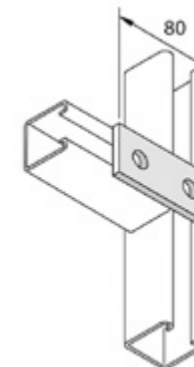
I6P1063/06: A=8, болт M6

I6P1063/08: A=10, болт M8

I6P1063/10: A=12, болт M10

I6P1063/12: A=14, болт M12

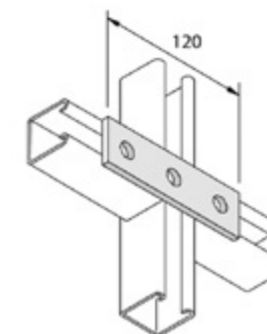
Заказывать полными упаковками.

I6P1065**Элемент монтажный плоский**

Стандартное исполнение Нержавеющая сталь 316

HD	Артикул	↑ мм	↔ мм	→ ← мм	↔ мм	кг/шт.	⊞	Наличие на складе	Ед. изм.
-	I6P1065	-	40		89	0,129	20		шт.

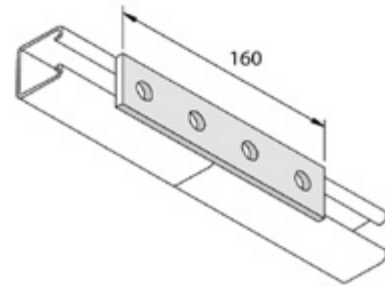
Заказывать полными упаковками.

I6P1066**Элемент монтажный плоский**

Стандартное исполнение Нержавеющая сталь 316

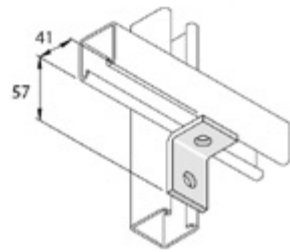
HD	Артикул	↑ мм	↔ мм	→ ← мм	↔ мм	кг/шт.	⊞	Наличие на складе	Ед. изм.
-	I6P1066	-	40		120	0,174	20		шт.

Заказывать полными упаковками.

I6P1067**Элемент монтажный плоский**

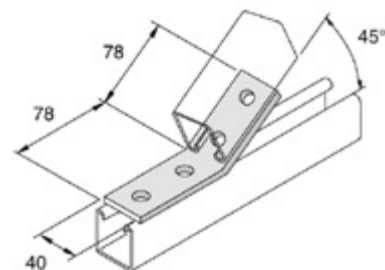
Стандартное исполнение		Нержавеющая сталь 316							
HD	Артикул	↑ мм	↔ мм	→ ← мм	↔ мм	кг/шт.	⊞	Наличие на складе	Ед. изм.
-	I6P1067	-	40		160	0,258	20	X	шт.

Заказывать полными упаковками.

I6P1068**Элемент монтажный изогнутый**

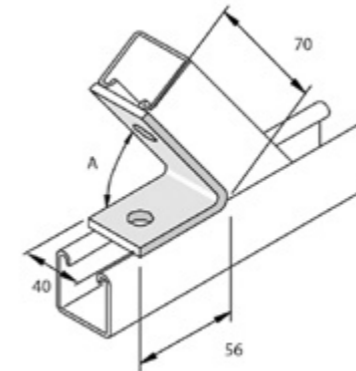
Стандартное исполнение		Нержавеющая сталь 316							
HD	Артикул	↑ мм	↔ мм	→ ← мм	↔ мм	кг/шт.	⊞	Наличие на складе	Ед. изм.
-	I6P1068	41	40		57	0,142	20	X	шт.

Заказывать полными упаковками.

I6P1074**Элемент монтажный изогнутый**

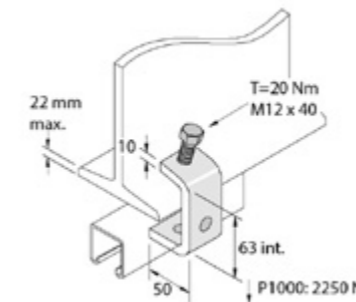
Стандартное исполнение		Нержавеющая сталь 316							
HD	Артикул	↑ мм	↔ мм	→ ← мм	↔ мм	кг/шт.	⊞	Наличие на складе	Ед. изм.
-	I6P1074	-	40		-	0,258	20		шт.

Заказывать полными упаковками.

I6P1186**Элемент монтажный изогнутый**

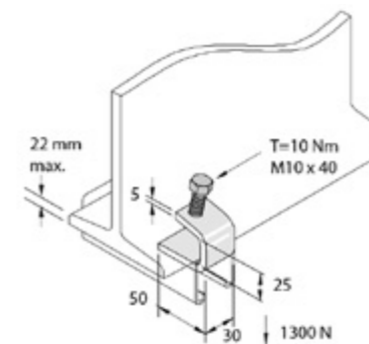
Стандартное исполнение		Нержавеющая сталь 316							
HD	Артикул	↑ мм	↔ мм	→ ← мм	↔ мм	кг/шт.	⊞	Наличие на складе	Ед. изм.
-	I6P1186	-				0,194	20		шт.

A = 135°
Заказывать полными упаковками.

I6P1271**Зажим балочный**

Стандартное исполнение		Нержавеющая сталь 316							
HD	Артикул	↑ мм	↔ мм	→ ← мм	↔ мм	кг/шт.	⊞	Наличие на складе	Ед. изм.
-	I6P1271	63	40		50	0,431	10		шт.

Заказывать полными упаковками.

I6P1272**Зажим балочный**

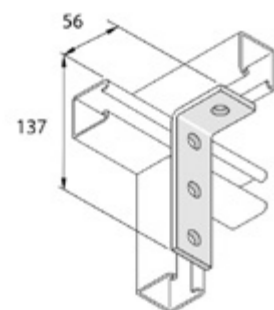
Стандартное исполнение		Нержавеющая сталь 316							
HD	Артикул	↑ мм	↔ мм	→ ← мм	↔ мм	кг/шт.	⊞	Наличие на складе	Ед. изм.
-	I6P1272	25	30		50	0,123	20	X	шт.

Заказывать полными упаковками.

I6P1278

Элемент монтажный изогнутый

UNISTRUT®



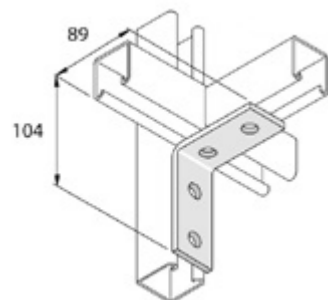
Стандартное исполнение		Нержавеющая сталь 316							
HD	Артикул	↑ мм	↔ мм	→ ← мм	↔ мм	кг/шт.	📦	Наличие на складе	Ед. изм.
-	I6P1278	56	40		137	0,297	20		шт.

Заказывать полными упаковками.

I6P1325

Элемент монтажный изогнутый

UNISTRUT®



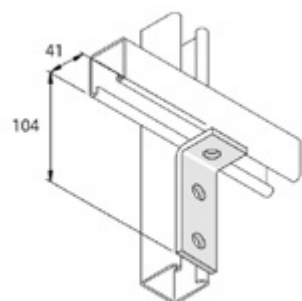
Стандартное исполнение		Нержавеющая сталь 316							
HD	Артикул	↑ мм	↔ мм	→ ← мм	↔ мм	кг/шт.	📦	Наличие на складе	Ед. изм.
-	I6P1325	89	40		104	0,297	10	X	шт.

Заказывать полными упаковками.

I6P1326

Элемент монтажный изогнутый

UNISTRUT®



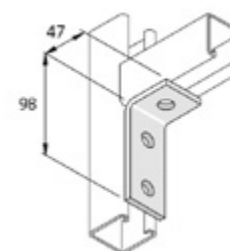
Стандартное исполнение		Нержавеющая сталь 316							
HD	Артикул	↑ мм	↔ мм	→ ← мм	↔ мм	кг/шт.	📦	Наличие на складе	Ед. изм.
-	I6P1326	41	40		104	0,219	20	X	шт.

Заказывать полными упаковками.

I6P1346

Элемент монтажный изогнутый

UNISTRUT®



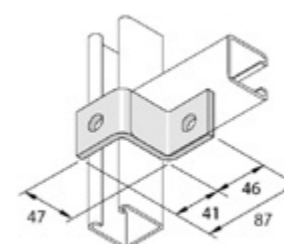
Стандартное исполнение		Нержавеющая сталь 316							
HD	Артикул	↑ мм	↔ мм	→ ← мм	↔ мм	кг/шт.	📦	Наличие на складе	Ед. изм.
-	I6P1346	47	40		98	0,221	20		шт.

Заказывать полными упаковками.

I6P1347

Элемент монтажный Z-образный

UNISTRUT®



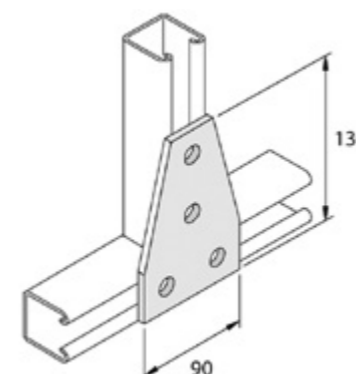
Стандартное исполнение		Нержавеющая сталь 316							
HD	Артикул	↑ мм	↔ мм	→ ← мм	↔ мм	кг/шт.	📦	Наличие на складе	Ед. изм.
-	I6P1347	47	40		87	0,208	20		шт.

Заказывать полными упаковками.

I6P1358

Элемент монтажный плоский

UNISTRUT®

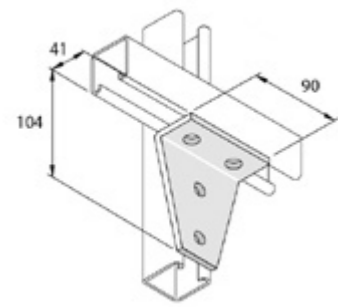


Стандартное исполнение		Нержавеющая сталь 316							
HD	Артикул	↑ мм	↔ мм	→ ← мм	↔ мм	кг/шт.	📦	Наличие на складе	Ед. изм.
-	I6P1358	136			90	0,494	10		шт.

Заказывать полными упаковками.

I6P1359**Элемент монтажный изогнутый**

UNISTRUT®



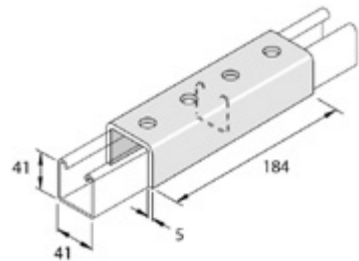
Стандартное исполнение Нержавеющая сталь 316

HD	Артикул	↑ мм	↔ мм	→ ← мм	↔ мм	кг/шт.	⊞	Наличие на складе	Ед. изм.
-	I6P1359	104	41		90	0,494	10		шт.

Заказывать полными упаковками.

I6P1377**Элемент монтажный Z-образный**

UNISTRUT®



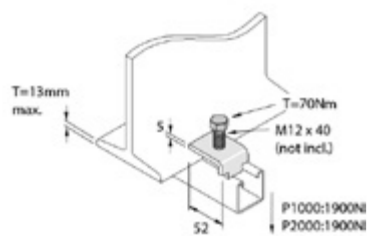
Стандартное исполнение Нержавеющая сталь 316

HD	Артикул	↑ мм	↔ мм	→ ← мм	↔ мм	кг/шт.	⊞	Наличие на складе	Ед. изм.
-	I6P1377	46	53		184	0,918	10		шт.

Заказывать полными упаковками.

I6P1386**Зажим балочный**

UNISTRUT®



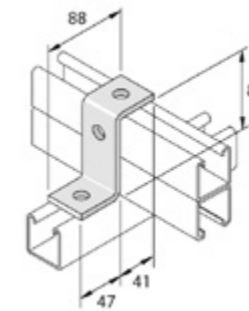
Стандартное исполнение Нержавеющая сталь 316

HD	Артикул	↑ мм	↔ мм	→ ← мм	↔ мм	кг/шт.	⊞	Наличие на складе	Ед. изм.
-	I6P1386	-			52	0,114	20	X	шт.

Заказывать полными упаковками.

I6P1453**Элемент монтажный Z-образный**

UNISTRUT®



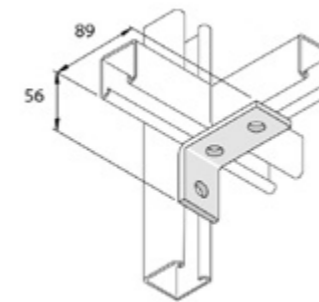
Стандартное исполнение Нержавеющая сталь 316

HD	Артикул	↑ мм	↔ мм	→ ← мм	↔ мм	кг/шт.	⊞	Наличие на складе	Ед. изм.
-	I6P1453	83	40		88	0,266	10		шт.

Заказывать полными упаковками.

I6P1458**Элемент монтажный изогнутый**

UNISTRUT®



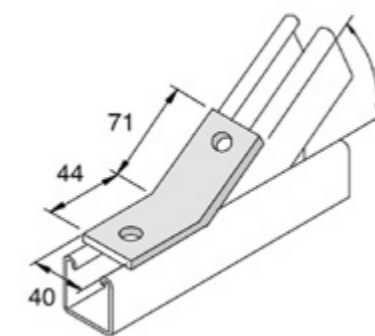
Стандартное исполнение Нержавеющая сталь 316

HD	Артикул	↑ мм	↔ мм	→ ← мм	↔ мм	кг/шт.	⊞	Наличие на складе	Ед. изм.
-	I6P1458	56	40		89	0,219	10		шт.

Заказывать полными упаковками.

I6P1546**Элемент монтажный изогнутый**

UNISTRUT®



Стандартное исполнение Нержавеющая сталь 316

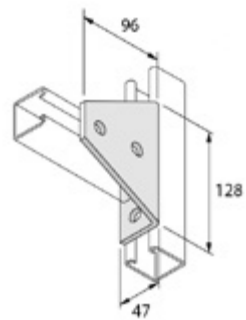
HD	Артикул	↑ мм	↔ мм	→ ← мм	↔ мм	кг/шт.	⊞	Наличие на складе	Ед. изм.
-	I6P1546	-	40		-	0,194	10		шт.

Заказывать полными упаковками.

I6P1727

Элемент монтажный изогнутый

UNISTRUT®



Стандартное исполнение Нержавеющая сталь 316

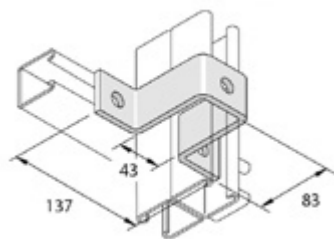
HD	Артикул	↑ мм	↔ мм	→ ← мм	↔ мм	кг/шт.	📦	Наличие на складе	Ед. изм.
-	I6P1727	96	47		128	0,698	10		шт.

Заказывать полными упаковками.

I6P1737

Элемент монтажный П-образный

UNISTRUT®



Стандартное исполнение Нержавеющая сталь 316

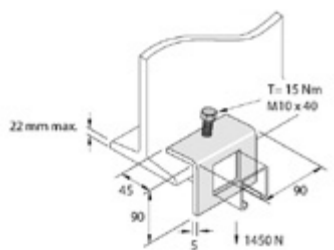
HD	Артикул	↑ мм	↔ мм	→ ← мм	↔ мм	кг/шт.	📦	Наличие на складе	Ед. изм.
-	I6P1737	83	40		137	0,447	10		шт.

Заказывать полными упаковками.

I6P1796

Зажим балочный

UNISTRUT®



Стандартное исполнение Нержавеющая сталь 316

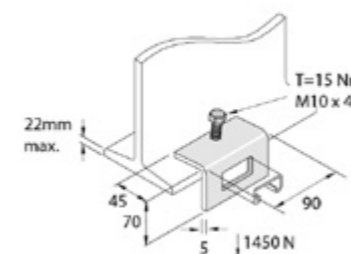
HD	Артикул	↑ мм	↔ мм	→ ← мм	↔ мм	кг/шт.	📦	Наличие на складе	Ед. изм.
-	I6P1796	90	45		90	0,465	10		шт.

Заказывать полными упаковками.

I6P1796-A

Зажим балочный

UNISTRUT®



Стандартное исполнение Нержавеющая сталь 316

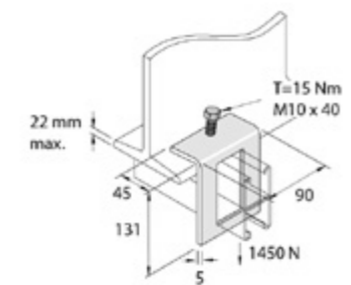
HD	Артикул	↑ мм	↔ мм	→ ← мм	↔ мм	кг/шт.	📦	Наличие на складе	Ед. изм.
-	I6P1796-A	70	45		90	0,385	10		шт.

Заказывать полными упаковками.

I6P1796-B

Зажим балочный

UNISTRUT®



Стандартное исполнение Нержавеющая сталь 316

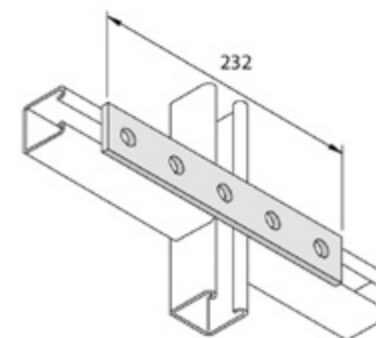
HD	Артикул	↑ мм	↔ мм	→ ← мм	↔ мм	кг/шт.	📦	Наличие на складе	Ед. изм.
-	I6P1796-B	132	45		90	0,609	10		шт.

Заказывать полными упаковками.

I6P1941

Элемент монтажный плоский

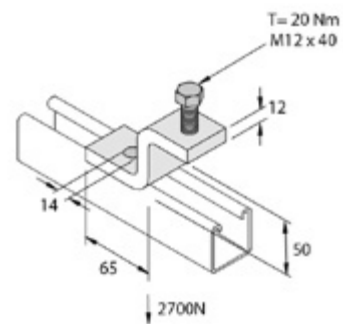
UNISTRUT®



Стандартное исполнение Нержавеющая сталь 316

HD	Артикул	↑ мм	↔ мм	→ ← мм	↔ мм	кг/шт.	📦	Наличие на складе	Ед. изм.
-	I6P1941	-	40		232	0,375	20		шт.

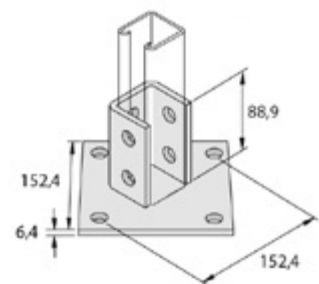
Заказывать полными упаковками.

I6P1983**Зажим балочный**

Стандартное исполнение Нержавеющая сталь 316

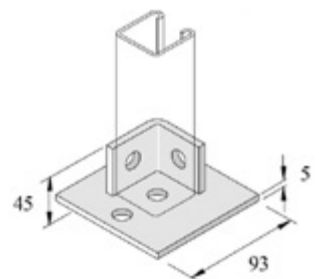
HD	Артикул	↑ мм	↔ мм	→ ← мм	↔ мм	кг/шт.	⊞	Наличие на складе	Ед. изм.
-	I6P1983	50	40			0,389	10		шт.

Заказывать полными упаковками.

I6P2072A**Элемент монтажный консольный**

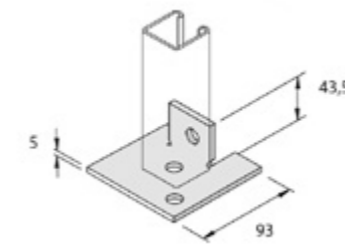
Стандартное исполнение Нержавеющая сталь 316

HD	Артикул	↑ мм	↔ мм	→ ← мм	↔ мм	кг/шт.	⊞	Наличие на складе	Ед. изм.
-	I6P2072A	95	152		152	1,701	1	X	шт.

Заказывать полными упаковками.
Травление и пассивация.**I6P2072-S1****Элемент монтажный консольный**

Стандартное исполнение Нержавеющая сталь 316

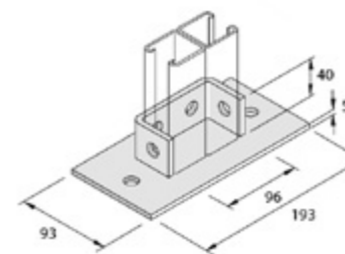
HD	Артикул	↑ мм	↔ мм	→ ← мм	↔ мм	кг/шт.	⊞	Наличие на складе	Ед. изм.
-	I6P2072-S1	45	93		93	0,473	10	X	шт.

Заказывать полными упаковками.
Травление и пассивация.**I6P2072-S2****Элемент монтажный консольный**

Стандартное исполнение Нержавеющая сталь 316

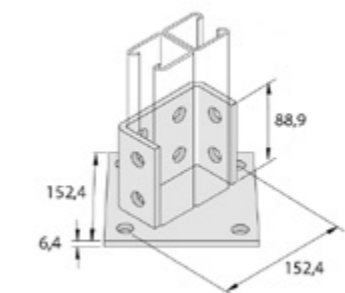
HD	Артикул	↑ мм	↔ мм	→ ← мм	↔ мм	кг/шт.	⊞	Наличие на складе	Ед. изм.
-	I6P2072-S2	44	93		93	0,349	10		шт.

Заказывать полными упаковками.

I6P2073**Элемент монтажный консольный**

Стандартное исполнение Нержавеющая сталь 316

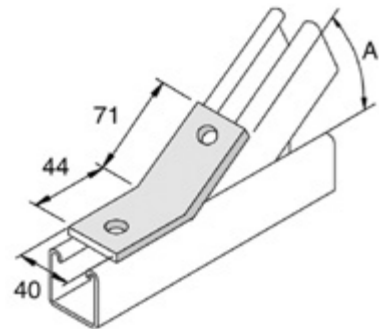
HD	Артикул	↑ мм	↔ мм	→ ← мм	↔ мм	кг/шт.	⊞	Наличие на складе	Ед. изм.
-	I6P2073	45	93		193	0,977	5		шт.

Заказывать полными упаковками.
Травление и пассивация.**I6P2073A****Элемент монтажный консольный**

Стандартное исполнение Нержавеющая сталь 316

HD	Артикул	↑ мм	↔ мм	→ ← мм	↔ мм	кг/шт.	⊞	Наличие на складе	Ед. изм.
-	I6P2073A	95	152		152	1,801	1		шт.

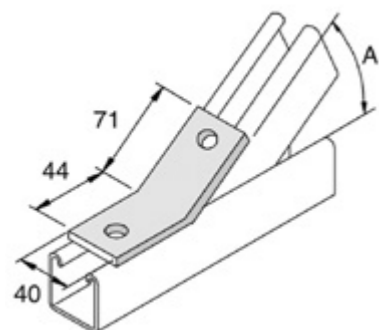
Заказывать полными упаковками.
Травление и пассивация.

I6P2095**Элемент монтажный изогнутый**

Стандартное исполнение Нержавеющая сталь 316

HD	Артикул	↑ мм	↔ мм	→ ← мм	⇄ мм	кг/шт.	📦	Наличие на складе	Ед. изм.
-	I6P2095	-	40			0,194	10		шт.

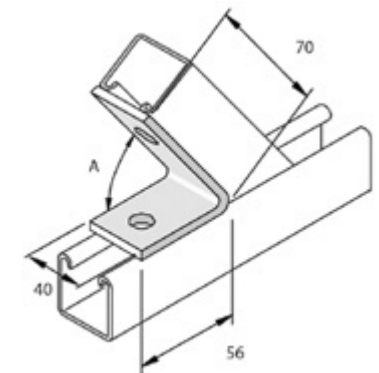
Заказывать полными упаковками.

I6P2097**Элемент монтажный изогнутый**

Стандартное исполнение Нержавеющая сталь 316

HD	Артикул	↑ мм	↔ мм	→ ← мм	⇄ мм	кг/шт.	📦	Наличие на складе	Ед. изм.
-	I6P2097	-	40			0,194	10		шт.

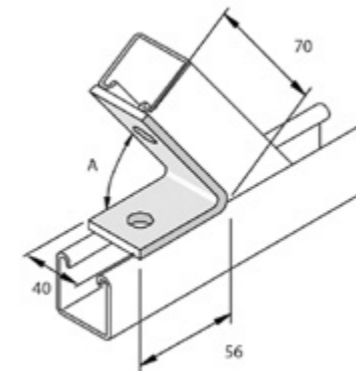
Заказывать полными упаковками.

I6P2106**Элемент монтажный изогнутый**

Стандартное исполнение Нержавеющая сталь 316

HD	Артикул	↑ мм	↔ мм	→ ← мм	⇄ мм	кг/шт.	📦	Наличие на складе	Ед. изм.
-	I6P2106	-	40			0,194	10		шт.

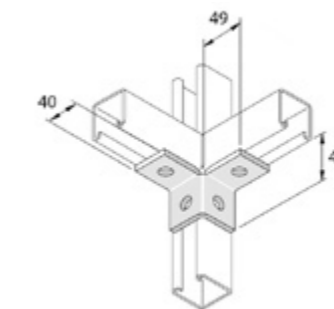
Заказывать полными упаковками.

I6P2108**Элемент монтажный изогнутый**

Стандартное исполнение Нержавеющая сталь 316

HD	Артикул	↑ мм	↔ мм	→ ← мм	⇄ мм	кг/шт.	📦	Наличие на складе	Ед. изм.
-	I6P2108	-	40			0,194	20		шт.

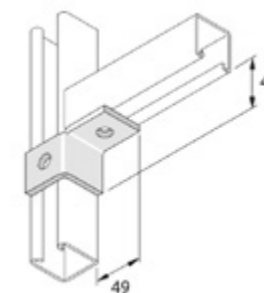
Заказывать полными упаковками.

I6P2223**Элемент монтажный консольный**

Стандартное исполнение Нержавеющая сталь 316

HD	Артикул	↑ мм	↔ мм	→ ← мм	⇄ мм	кг/шт.	📦	Наличие на складе	Ед. изм.
-	I6P2223	49	89		89	0,273	10		шт.

Заказывать полными упаковками.

I6P2341R**Элемент монтажный консольный**

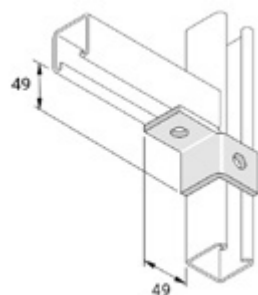
Стандартное исполнение Нержавеющая сталь 316

HD	Артикул	↑ мм	↔ мм	→ ← мм	⇄ мм	кг/шт.	📦	Наличие на складе	Ед. изм.
-	I6P2341R	49	40		89	0,209	10		шт.

Заказывать полными упаковками.

I6P2341L

Элемент монтажный консольный



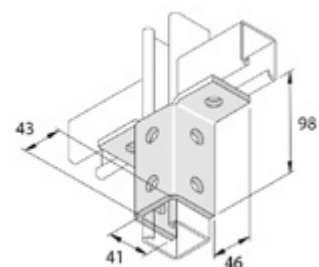
Стандартное исполнение Нержавеющая сталь 316

HD	Артикул	↑ мм	↔ мм	→ мм	⇄ мм	кг/шт.	⊞	Наличие на складе	Ед. изм.
-	I6P2341L	49	40		89	0,209	10		шт.

Заказывать полными упаковками.

I6P2346

Элемент монтажный консольный



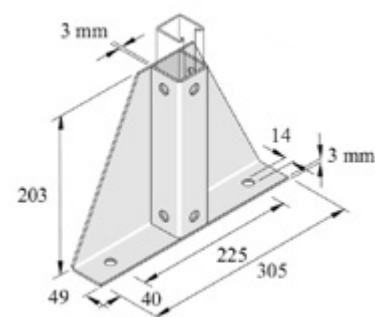
Стандартное исполнение Нержавеющая сталь 316

HD	Артикул	↑ мм	↔ мм	→ мм	⇄ мм	кг/шт.	⊞	Наличие на складе	Ед. изм.
-	I6P2346	98	41		137	0,549	10	X	шт.

Заказывать полными упаковками.

I6P2348S1

Элемент монтажный консольный

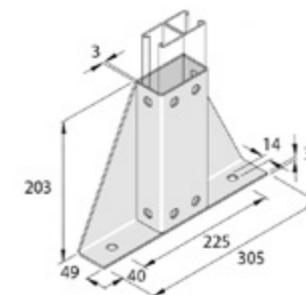


Стандартное исполнение Нержавеющая сталь 316

HD	Артикул	↑ мм	↔ мм	→ мм	⇄ мм	кг/шт.	⊞	Наличие на складе	Ед. изм.
-	I6P2348S1	203	49		305	1,915	1	X	шт.

Заказывать полными упаковками.
Травление и пассивация.**I6P2348S2**

Элемент монтажный консольный

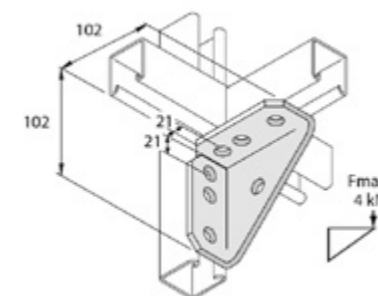


Стандартное исполнение Нержавеющая сталь 316

HD	Артикул	↑ мм	↔ мм	→ мм	⇄ мм	кг/шт.	⊞	Наличие на складе	Ед. изм.
-	I6P2348S2	203	49		305	2,104	15		шт.

Заказывать полными упаковками.
Травление и пассивация.**I6P2484**

Элемент монтажный изогнутый



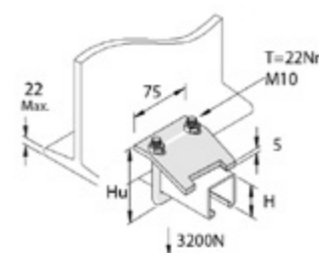
Стандартное исполнение Нержавеющая сталь 316

HD	Артикул	↑ мм	↔ мм	→ мм	⇄ мм	кг/шт.	⊞	Наличие на складе	Ед. изм.
-	I6P2484	102	47		102	0,466	10		шт.

Заказывать полными упаковками.

I6P2785

Зажим балочный

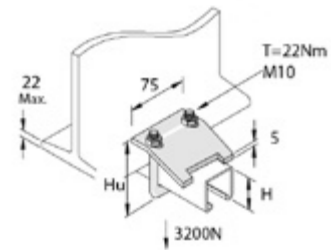


Стандартное исполнение Нержавеющая сталь 316

HD	Артикул	↑ мм	↔ мм	→ мм	⇄ мм	кг/шт.	⊞	Наличие на складе	Ед. изм.
-	I6P2785	86			75	0,308	20	X	шт.

H=21-41 мм

Заказывать полными упаковками.

I6P2785**Зажим балочный**

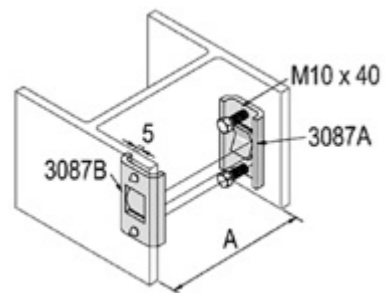
Стандартное исполнение Нержавеющая сталь 316

HD	Артикул	мм	мм	мм	мм	кг/шт.	шт.	Наличие на складе	Ед. изм.
-	I6P2786	127			75	0,348	20		шт.

H=62-83 мм

Заказывать полными упаковками.

UNISTRUT®

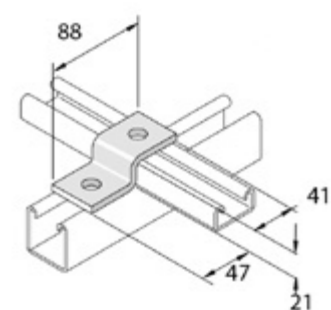
I6P3087**Распор профильный**

Стандартное исполнение Нержавеющая сталь 316

HD	Артикул	мм	мм	мм	мм	кг/шт.	шт.	Наличие на складе	Ед. изм.
-	I6P3087	-			-	0,670	10		шт.

Заказывать полными упаковками.

UNISTRUT®

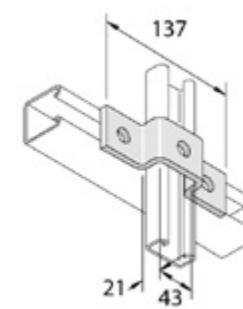
I6P4045**Элемент монтажный Z-образный**

Стандартное исполнение Нержавеющая сталь 316

HD	Артикул	мм	мм	мм	мм	кг/шт.	шт.	Наличие на складе	Ед. изм.
-	I6P4045	21	40		88	0,164	20		шт.

Заказывать полными упаковками.

UNISTRUT®

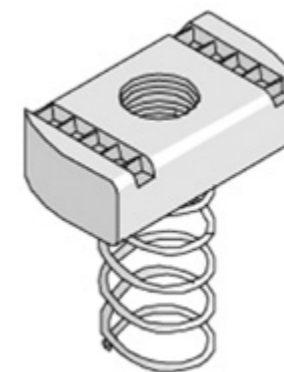
I6P4047**Элемент монтажный П-образный**

Стандартное исполнение Нержавеющая сталь 316

HD	Артикул	мм	мм	мм	мм	кг/шт.	шт.	Наличие на складе	Ед. изм.
-	I6P4047	21	40		137	0,263	10		шт.

Заказывать полными упаковками.

UNISTRUT®

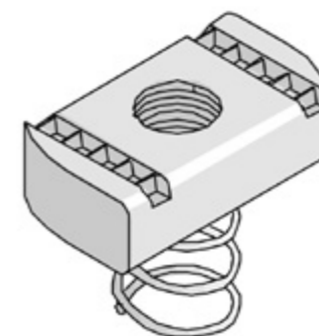
I6PNL**Гайка канальная**

Стандартное исполнение Нержавеющая сталь 316

HD	Артикул	мм	мм	мм	мм	кг/шт.	шт.	Наличие на складе	Ед. изм.
-	I6PNL06	-		M6	-	0,028	100	X	шт.
-	I6PNL08	-		M8	-	0,035	100		шт.
-	I6PNL10	-		M10	-	0,038	100	X	шт.
-	I6PNL12A	-		M12	-	0,040	100		шт.

Заказывать полными упаковками.

UNISTRUT®

I6PNS**Гайка канальная**

Стандартное исполнение Нержавеющая сталь 316

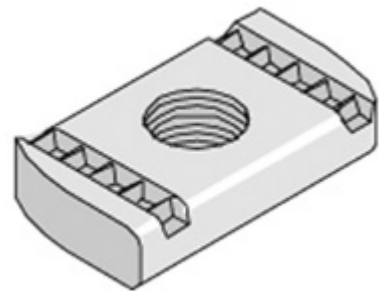
HD	Артикул	мм	мм	мм	мм	кг/шт.	шт.	Наличие на складе	Ед. изм.
-	I6PNS06	-		M6	-	0,028	100		шт.
-	I6PNS08	-		M8	-	0,029	100		шт.
-	I6PNS10	-		M10	-	0,038	100		шт.
-	I6PNS12A	-		M12	-	0,036	100		шт.

Заказывать полными упаковками.

UNISTRUT®

I6PNP

Гайка канальная



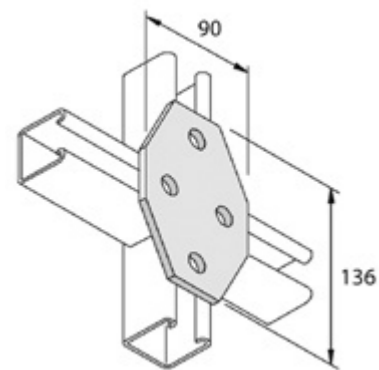
Стандартное исполнение Нержавеющая сталь 316

HD	Артикул	↕ мм	↔ мм	→ ← мм	↔ мм	кг/шт.	📦	Наличие на складе	Ед. изм.
-	I6PNP06	-		M6	-	0,028	100	X	шт.
-	I6PNP08	-		M8	-	0,034	100	X	шт.
-	I6PNP10	-		M10	-	0,038	100	X	шт.
-	I6PNP12A	-		M12	-	0,038	100	X	шт.

Заказывать полными упаковками.

I6P1580

Элемент монтажный плоский



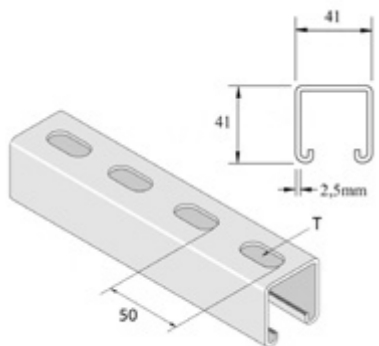
Стандартное исполнение Нержавеющая сталь 316

HD	Артикул	↕ мм	↔ мм	→ ← мм	↔ мм	кг/шт.	📦	Наличие на складе	Ед. изм.
-	I6P1580	-	90		136	0,494	10		шт.

Заказывать полными упаковками.

I4P1000T

Профиль монтажный

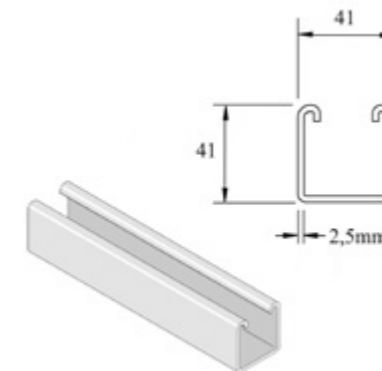


Стандартное исполнение Нержавеющая сталь 304

HD	Артикул	↕ мм	↔ мм	→ ← мм	↔ мм	кг/м	📦	Наличие на складе	Ед. изм.
-	I4P1000TX6	41	41	2,50	6000	2,730	300	X	м
-	I4P1000TX3	41	41	2,50	3000	2,730	150	X	м

I6P1000

Профиль монтажный

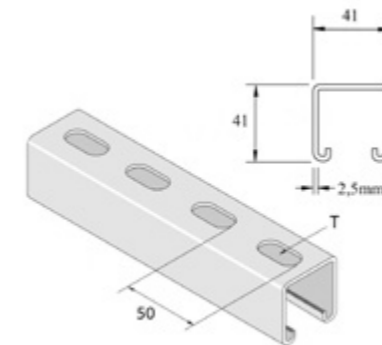


Стандартное исполнение Нержавеющая сталь 316

HD	Артикул	↕ мм	↔ мм	→ ← мм	↔ мм	кг/м	📦	Наличие на складе	Ед. изм.
-	I6P1000X6	41	41	2,50	6000	2,880	300	X	м
-	I6P1000X3	41	41	2,50	3000	2,880	150		м

I6P1000T

Профиль монтажный

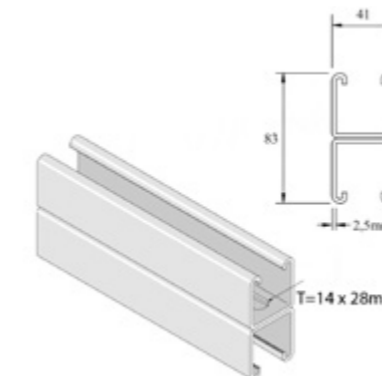


Стандартное исполнение Нержавеющая сталь 316

HD	Артикул	↕ мм	↔ мм	→ ← мм	↔ мм	кг/м	📦	Наличие на складе	Ед. изм.
-	I6P1000TX6	41	41	2,50	6000	2,730	300	X	м
-	I6P1000TX3	41	41	2,50	3000	2,730	150	X	м

I6P1001TX6

Профиль монтажный

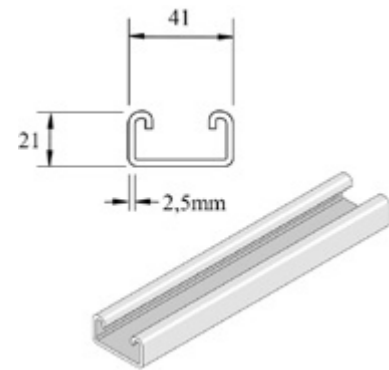


Стандартное исполнение Нержавеющая сталь 316

HD	Артикул	↕ мм	↔ мм	→ ← мм	↔ мм	кг/м	📦	Наличие на складе	Ед. изм.
-	I6P1001TX6	83	41	2,50	6000	5,470	150	X	м

I6P3300

Профиль монтажный

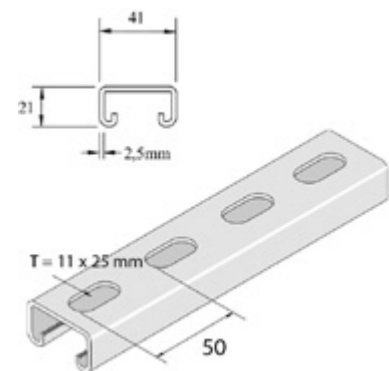


Стандартное исполнение		Нержавеющая сталь 316							
HD	Артикул	↑ мм	↔ мм	→ ← мм	⇄ мм	кг/м	⊞	Наличие на складе	Ед. изм.
-	I6P3300X6	21	41	2,50	6000	1,910	300	X	м

UNISTRUT®

I4P3300T10

Профиль монтажный

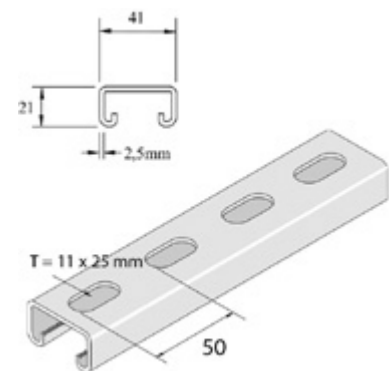


Стандартное исполнение		Нержавеющая сталь 304							
HD	Артикул	↑ мм	↔ мм	→ ← мм	⇄ мм	кг/м	⊞	Наличие на складе	Ед. изм.
-	I4P3300T10X6	21	41	2,50	6000	1,760	300	X	м

UNISTRUT®

I6P3300T10

Профиль монтажный

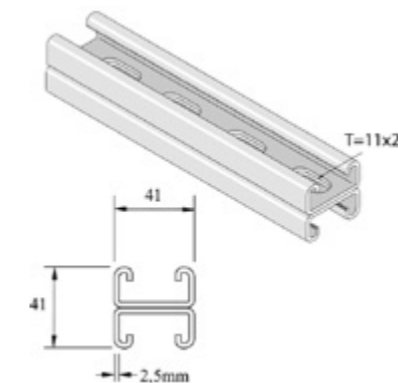


Стандартное исполнение		Нержавеющая сталь 316							
HD	Артикул	↑ мм	↔ мм	→ ← мм	⇄ мм	кг/м	⊞	Наличие на складе	Ед. изм.
-	I6P3300T10X3	21	41	2,50	3000	1,760	150		м
-	I6P3300T10X6	21	41	2,50	6000	1,760	300	X	м

UNISTRUT®

I6P3301T10

Профиль монтажный

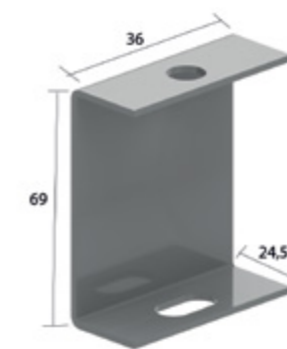


Стандартное исполнение		Нержавеющая сталь 316							
HD	Артикул	↑ мм	↔ мм	→ ← мм	⇄ мм	кг/м	⊞	Наличие на складе	Ед. изм.
-	I6P3301T10X6	41	41	2,50	6000	3,530	150		м

UNISTRUT®

I6PB

Кронштейн потолочный

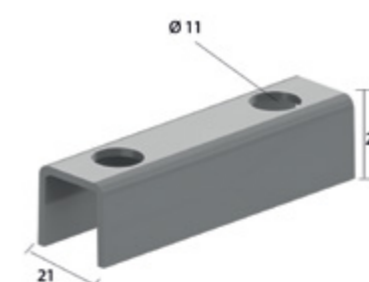


Стандартное исполнение		Нержавеющая сталь 316							
HD	Артикул	↑ мм	↔ мм	→ ← мм	⇄ мм	кг/шт.	⊞	Наличие на складе	Ед. изм.
-	I6PB	70				0,100	20	X	шт.

Заказывать полными упаковками.
Травление и пассивация.

I4VOMEGA

Монтажный элемент

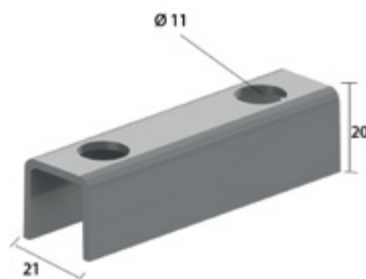


Стандартное исполнение		Нержавеющая сталь 304							
HD	Артикул	↑ мм	↔ мм	→ ← мм	⇄ мм	кг/шт.	⊞	Наличие на складе	Ед. изм.
-	I4VOMEGA	-				0,060	10		шт.

Заказывать полными упаковками.
Для крепления к стене используется один элемент, для крепления к другой консоли – два элемента «спинка к спинке».
Травление и пассивация.

I6VOMEGA

Монтажный элемент



Стандартное исполнение		Нержавеющая сталь 316							
HD	Артикул	↑ мм	↔ мм	→ ← мм	↔ мм	кг/шт.	⊞	Наличие на складе	Ед. изм.
-	I6VOMEGA	-	-	-	-	0,060	10	X	шт.

Заказывать полными упаковками.

Для крепления к стене используется один элемент, для крепления к другой консоли – два элемента «спинка к спинке».

Травление и пассивация.

I4COMEGA290

Скоба крепёжная потолочная



Применяется для непосредственного крепления к потолку или со шпильками для подвеса I6TIM8 или I6TIM10

Стандартное исполнение		Нержавеющая сталь 304	
		максимальная нагрузка (daN)	
100		70	
150		60	
200		60	
300		50	
400		50	

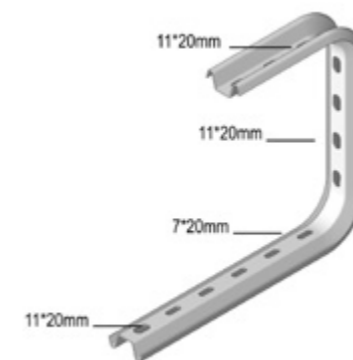
HD	Артикул	↑ мм	↔ мм	→ ← мм	↔ мм	кг/шт.	⊞	Наличие на складе	Ед. изм.
-	I4COMEGA290.100	290	145	-	-	0,520	12	X	шт.
-	I4COMEGA290.150	290	195	-	-	0,560	12	X	шт.
-	I4COMEGA290.200	290	245	-	-	0,620	12	X	шт.
-	I4COMEGA290.300	290	345	-	-	0,820	6	X	шт.
-	I4COMEGA290.400	290	445	-	-	0,930	6	X	шт.

Фиксация кабельного лотка с помощью I6VM6.20. Во избежание деформации скобы при креплении используется I4VOMEGA.

Травление и пассивация.

I6COMEGA290

Скоба крепёжная потолочная



Применяется для непосредственного крепления к потолку или со шпильками для подвеса I6TIM8 или I6TIM10

Стандартное исполнение		Нержавеющая сталь 316	
		максимальная нагрузка (daN)	
100		70	
150		60	
200		60	
300		50	
400		50	

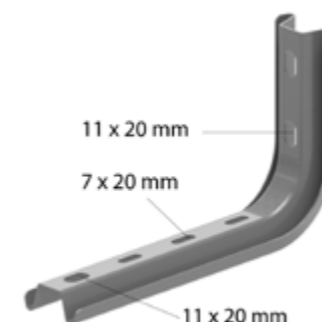
HD	Артикул	↑ мм	↔ мм	→ ← мм	↔ мм	кг/шт.	⊞	Наличие на складе	Ед. изм.
-	I6COMEGA290.100	290	145	-	-	0,520	12	X	шт.
-	I6COMEGA290.150	290	195	-	-	0,560	12	X	шт.
-	I6COMEGA290.200	290	245	-	-	0,620	12	X	шт.
-	I6COMEGA290.300	290	345	-	-	0,820	6	X	шт.
-	I6COMEGA290.400	290	445	-	-	0,930	6	X	шт.

Фиксация кабельного лотка с помощью I6VM6.20. Во избежание деформации скобы при креплении используется I6VOMEGA.

Травление и пассивация.

I4LOMEGA150

Скоба крепёжная стеновая



Стандартное исполнение		Нержавеющая сталь 304	
		максимальная нагрузка (daN)	
100		110	
150		100	
200		90	
300		70	
400		50	
500		40	
600		30	

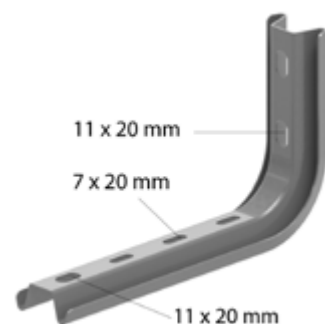
HD	Артикул	↑ мм	↔ мм	→ ← мм	↔ мм	кг/шт.	⊞	Наличие на складе	Ед. изм.
-	I4LOMEGA150.100	145	145	-	-	0,300	12	X	шт.
-	I4LOMEGA150.150	145	195	-	-	0,320	12	X	шт.
-	I4LOMEGA150.200	145	245	-	-	0,340	12	X	шт.
-	I4LOMEGA150.300	145	345	-	-	0,490	6	X	шт.
-	I4LOMEGA150.400	145	445	-	-	0,540	6	X	шт.
-	I4LOMEGA150.500	145	545	-	-	0,640	6	X	шт.
-	I4LOMEGA150.600	145	645	-	-	0,770	6	X	шт.

Во избежание деформации скобы при креплении используется I4VOMEGA.

Травление и пассивация.

I6LOMEGA150

Скоба крепёжная стенная



Стандартное исполнение Нержавеющая сталь 316

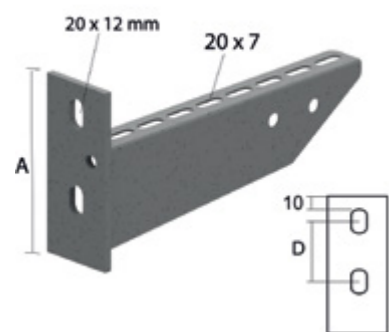
ширина	максимальная нагрузка (daN)
100	110
150	100
200	90
300	70
400	50
500	40
600	30

HD	Артикул	↑ мм	↔ мм	→ мм	↔ мм	кг/шт.	⊠	Наличие на складе	Ед. изм.
-	I6LOMEGA150.100	145	145		-	0,300	12	X	шт.
-	I6LOMEGA150.150	145	195		-	0,320	12	X	шт.
-	I6LOMEGA150.200	145	245		-	0,340	12	X	шт.
-	I6LOMEGA150.300	145	345		-	0,490	6	X	шт.
-	I6LOMEGA150.400	145	445		-	0,540	6	X	шт.
-	I6LOMEGA150.500	145	545		-	0,640	6	X	шт.
-	I6LOMEGA150.600	145	645		-	0,770	6	X	шт.

Во избежание деформации скобы при креплении используется I6VOMEGA. Травление и пассивация.

I4WK

Консоль для больших нагрузок



Для крепления непосредственно на стену или к потолочным стойкам

Стандартное исполнение Нержавеющая сталь 304

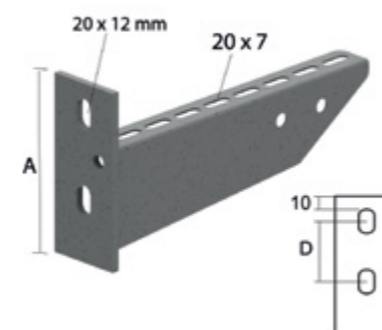
ширина	максимальная нагрузка (daN)	A	D
100	360	98	38
150	300	102	42
200	240	106	46
300	250	114	54
400	260	122	62
500	220	130	70
600	180	138	78

HD	Артикул	↑ мм	↔ мм	→ мм	↔ мм	кг/шт.	⊠	Наличие на складе	Ед. изм.
-	I4WK100	98	117		-	0,300	24		шт.
-	I4WK150	102	167		-	0,360	24		шт.
-	I4WK200	106	217		-	0,430	12		шт.
-	I4WK300	114	317		-	0,730	12		шт.
-	I4WK400	122	417		-	0,880	6		шт.
-	I4WK500	130	517		-	1,300	6		шт.
-	I4WK600	138	617		-	1,600	6		шт.

Для крепления к потолочным стойкам необходимый крепежный набор заказывается отдельно: фасонная гайка I6PNP10 и болт I6B10.20. Опорная пластина приварена. Максимальная нагрузка (в кг): Равномерно распределенная на всю ширину кронштейнов. Травление и пассивация.

I6WK

Консоль для больших нагрузок



Для крепления непосредственно на стену или к потолочным стойкам

Стандартное исполнение Нержавеющая сталь 316

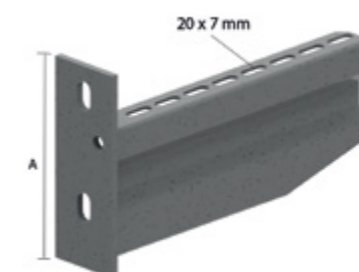
ширина	максимальная нагрузка (daN)	A	D
100	360	98	38
150	300	102	42
200	240	106	46
300	250	114	54
400	260	122	62
500	220	130	70
600	180	138	78

HD	Артикул	↑ мм	↔ мм	→ мм	↔ мм	кг/шт.	⊠	Наличие на складе	Ед. изм.
-	I6WK100	98	117		-	0,300	24	X	шт.
-	I6WK150	102	167		-	0,360	24	X	шт.
-	I6WK200	106	217		-	0,430	12	X	шт.
-	I6WK300	114	317		-	0,730	12	X	шт.
-	I6WK400	122	417		-	0,880	6	X	шт.
-	I6WK500	130	517		-	1,300	6	X	шт.
-	I6WK600	138	617		-	1,600	6	X	шт.

Для крепления к потолочным стойкам необходимый крепежный набор заказывается отдельно: фасонная гайка I6PNP10 и болт I6B10.20. Опорная пластина приварена. Максимальная нагрузка (в кг): Равномерно распределенная на всю ширину кронштейнов. Травление и пассивация.

I6WKМ

Консоль для больших нагрузок



Для непосредственного крепления на стену и для крепления на потолочную стойку

Стандартное исполнение Нержавеющая сталь 316

HD	Артикул	↑ мм	↔ мм	→ мм	↔ мм	кг/шт.	⊠	Наличие на складе	Ед. изм.
-	I6WKМ200	175	225		-	0,652	12		шт.
-	I6WKМ300	175	325		-	0,878	6		шт.
-	I6WKМ400	175	425		-	1,853	6		шт.

Заказывать полными упаковками. Максимальная нагрузка (в кг): равномерно распределенная на всю ширину кронштейнов. Травление и пассивация.

I6WSU

Консоль стеновая



Для непосредственного крепления на стену

Стандартное исполнение Нержавеющая сталь 316

ширина	максимальная нагрузка (daN)
100	120
150	120
200	120
250	120
300	120
400	120
500	120
600	120

HD	Артикул	↑ мм	↔ мм	→ ← мм	↔ мм	кг/шт.	⊞	Наличие на складе	Ед. изм.
-	I6WSU100	60	128		-	0,208	24	X	шт.
-	I6WSU150	66	178		-	0,291	24	X	шт.
-	I6WSU200	73	228		-	0,378	24	X	шт.
-	I6WSU250	79	278		-	0,469	12	X	шт.
-	I6WSU300	85	328		-	0,563	12	X	шт.
-	I6WSU400	98	428		-	0,763	12	X	шт.
-	I6WSU500	110	528		-	0,978	6	X	шт.
-	I6WSU600	122	628		-	1,209	6	X	шт.

Максимальная нагрузка (в кг): Равномерно распределенная на всю ширину кронштейнов.

Травление и пассивация.

I6HSLES

Стойка потолочная одинарная



Для односторонней фиксации консолей

Профиль: I6MP41.21

С приваренной опорной пластиной 120 x 120 мм

Стандартное исполнение Нержавеющая сталь 316

HD	Артикул	↑ мм	↔ мм	→ ← мм	↔ мм	кг/шт.	⊞	Наличие на складе	Ед. изм.
-	I6HSLES200	-			200	0,650	1	X	шт.
-	I6HSLES300	-			300	0,770	1	X	шт.
-	I6HSLES400	-			400	0,890	1	X	шт.
-	I6HSLES500	-			500	1,010	1	X	шт.
-	I6HSLES600	-			600	1,130	1	X	шт.
-	I6HSLES800	-			800	1,370	1	X	шт.
-	I6HSLES1000	-			1000	1,610	1	X	шт.
-	I6HSLES1200	-			1200	1,850	1	X	шт.

Используются фасонная гайка I6PNP10 и болт с шестигранной головкой I6B10.20.

Травление и пассивация.

I6HSMU50

Стойка потолочная для средних нагрузок



Стандартное исполнение

Нержавеющая сталь 316

HD	Артикул	↑ мм	↔ мм	→ ← мм	↔ мм	кг/шт.	⊞	Наличие на складе	Ед. изм.
-	I6HSMU50.200	-			200	0,936	20		шт.
-	I6HSMU50.300	-			300	1,133	1		шт.
-	I6HSMU50.400	-			400	1,330	1		шт.

Травление и пассивация.

I6TIM

Шпилька



Стандартное исполнение

Нержавеющая сталь 316

HD	Артикул	↑ мм	↔ мм	→ ← мм	↔ мм	кг/м	⊞	Наличие на складе	Ед. изм.
-	I6TIM6	-		M6	2000	0,175	200	X	м
-	I6TIM8	-		M8	2000	0,319	200	X	м
-	I6TIM10	-		M10	2000	0,500	200	X	м

I6VM

Винт с зубчатыми насечками



Стандартное исполнение

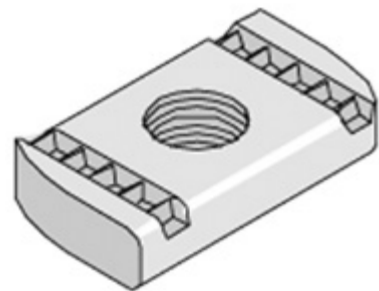
Нержавеющая сталь 316

HD	Артикул	↑ мм	↔ мм	→ ← мм	↔ мм	кг/шт.	⊞	Наличие на складе	Ед. изм.
-	I6VM6.10	-		M6	10	0,008	100	X	шт.
-	I6VM6.20	-		M6	20	0,009	100	X	шт.

Заказывать полными упаковками.

I6PNP

Канальные гайки

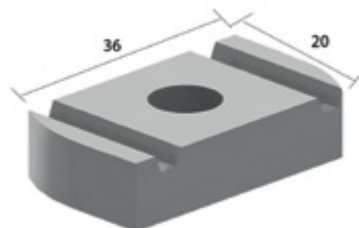


Стандартное исполнение		Нержавеющая сталь 316							
HD	Артикул	↕ мм	↔ мм	↗ мм	↘ мм	кг/шт.	⊞	Наличие на складе	Ед. изм.
-	I6PNP06	-		M6	-	0,028	100	X	шт.
-	I6PNP08	-		M8	-	0,034	100	X	шт.
-	I6PNP10	-		M10	-	0,038	100	X	шт.
-	I6PNP12A	-		M12	-	0,038	100	X	шт.

Заказывать полными упаковками.

I6GM

Гайка фасонная для несущего профиля

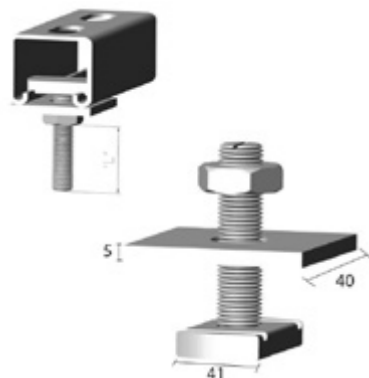


Стандартное исполнение		Нержавеющая сталь 316							
HD	Артикул	↕ мм	↔ мм	↗ мм	↘ мм	кг/шт.	⊞	Наличие на складе	Ед. изм.
-	I6GM6	-		M6	-	0,010	50		шт.

Заказывать полными упаковками.

I6SN

Болт канальный



Стандартное исполнение		Нержавеющая сталь 316							
HD	Артикул	↕ мм	↔ мм	↗ мм	↘ мм	кг/шт.	⊞	Наличие на складе	Ед. изм.
-	I6M8X40SN	-	35		-	0,234	100		шт.
-	I6M10X40SN	-	35		-	0,339	100		шт.
-	I6M12X40SN	-	35		-	0,117	100		шт.

Заказывать полными упаковками.

I6RBK

Полукруглый болт с зубчатыми насечками (DIN 603)



Стандартное исполнение		Нержавеющая сталь 316							
HD	Артикул	↕ мм	↔ мм	↗ мм	↘ мм	кг/шт.	⊞	Наличие на складе	Ед. изм.
-	I6RBK12.20	-		M12	20	0,052	100		шт.

Заказывать полными упаковками.

I6RB

Винт с зубчатыми насечками



Стандартное исполнение		Нержавеющая сталь 316							
HD	Артикул	↕ мм	↔ мм	↗ мм	↘ мм	кг/шт.	⊞	Наличие на складе	Ед. изм.
-	I6RB6.10	-		M6	10	0,004	100		шт.
-	I6RB6.20	-		M6	20	0,006	100		шт.

Заказывать полными упаковками.

I6RM

Гайка с зубчатыми насечками (DIN 6923)

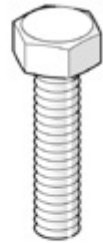


Стандартное исполнение		Нержавеющая сталь 316							
HD	Артикул	↕ мм	↔ мм	↗ мм	↘ мм	кг/шт.	⊞	Наличие на складе	Ед. изм.
-	I6RM6	-		M6	-	0,003	100		шт.

Заказывать полными упаковками.

I6B

Болт (DIN 933)

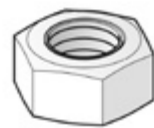


Стандартное исполнение		Нержавеющая сталь 316							
HD	Артикул	↕ мм	↔ мм	→ ← мм	↔ мм	кг/шт.	⊞	Наличие на складе	Ед. изм.
-	I6B6.20	-		M6	20	0,006	100	X	шт.
-	I6B6.30	-		M6	30	0,008	100	X	шт.
-	I6B8.20	-		M8	20	0,012	100	X	шт.
-	I6B8.30	-		M8	30	0,016	100	X	шт.
-	I6B10.20	-		M10	20	0,021	100	X	шт.
-	I6B10.30	-		M10	30	0,027	100	X	шт.
-	I6B12.20	-		M12	20	0,034	100		шт.

Заказывать полными упаковками.

I6M

Гайка (DIN 934)



Стандартное исполнение		Нержавеющая сталь 316							
HD	Артикул	↕ мм	↔ мм	→ ← мм	↔ мм	кг/шт.	⊞	Наличие на складе	Ед. изм.
-	I6M6	-		M6	-	0,003	100	X	шт.
-	I6M8	-		M8	-	0,005	100	X	шт.
-	I6M10	-		M10	-	0,010	100	X	шт.
-	I6M12	-		M12	-	0,017	100		шт.

Заказывать полными упаковками.

I6CRO

Шайба усиленная (DIN 9021)



Стандартное исполнение		Нержавеющая сталь 316							
HD	Артикул	↕ мм	↔ мм	→ ← мм	↔ мм	кг/шт.	⊞	Наличие на складе	Ед. изм.
-	I6CRO6	-		M6	-	0,003	100	X	шт.
-	I6CRO8	-		M8	-	0,006	100	X	шт.
-	I6CRO10	-		M10	-	0,012	100	X	шт.
-	I6CRO12	-		M12	-	0,027	100		шт.

Заказывать полными упаковками.

I6RO

Шайба (DIN 125-1 A)



Стандартное исполнение		Нержавеющая сталь 316							
HD	Артикул	↕ мм	↔ мм	→ ← мм	↔ мм	кг/шт.	⊞	Наличие на складе	Ед. изм.
-	I6RO6	-		M6	-	0,001	100	X	шт.
-	I6RO8	-		M8	-	0,002	100	X	шт.
-	I6RO10	-		M10	-	0,004	100	X	шт.
-	I6RO12	-		M12	-	0,006	100		шт.

Заказывать полными упаковками.

I6PSB

Лента перфорированная

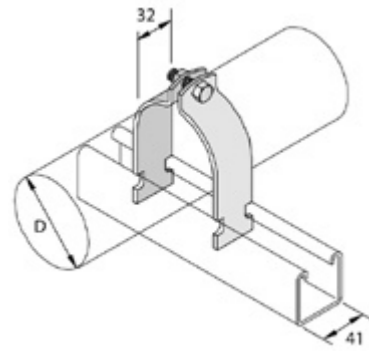


Стандартное исполнение		Нержавеющая сталь 316							
HD	Артикул	↕ мм	↔ мм	→ ← мм	↔ мм	кг/м	⊞	Наличие на складе	Ед. изм.
-	I6135.17.02	-	17	0,80	10000	0,060	100		м

UNISTRUT™

I6M1108-I6M1155

Хомут



Стандартное исполнение

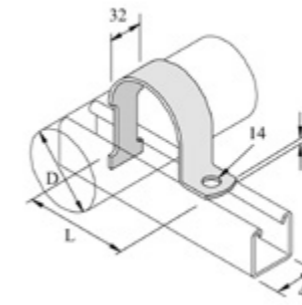
Нержавеющая сталь 316

HD	Артикул	↑ мм	↔ мм	→ мм	↔ мм	кг/шт.	⊠	Наличие на складе	Ед. изм.
-	I6M1108	-	8.7 - 10.3			0.030	20		шт.
-	I6M1109	-	10.3 - 12.7			0.030	20		шт.
-	I6M1110	-	11.9 - 13.5			0.033	20		шт.
-	I6M1111	-	13.5 - 14.3			0.034	20		шт.
-	I6M1112	-	14.3 - 16.7			0.035	20		шт.
-	I6M1113	-	15.9 - 18.3			0.037	20		шт.
-	I6M1114	-	18.3 - 20.6			0.039	20		шт.
-	I6M1115	-	19.0 - 21.4			0.040	20		шт.
-	I6M1116	-	21.4 - 25.4			0.042	20		шт.
-	I6M1117	-	25.4 - 27.8			0.045	20		шт.
-	I6M1118	-	27.0 - 30.2			0.047	20		шт.
-	I6M1119	-	30.2 - 33.8			0.051	20		шт.
-	I6M1120	-	31.8 - 35.9			0.052	20		шт.
-	I6M1121	-	34.9 - 39.7			0.057	20		шт.
-	I6M1122	-	39.7 - 42.9			0.060	20		шт.
-	I6M1123	-	42.9 - 46.8			0.064	20		шт.
-	I6M1124	-	46.8 - 50.8			0.115	20		шт.
-	I6M1125	-	48.4 - 52.4			0.118	20		шт.
-	I6M1126	-	52.4 - 58.7			0.124	10		шт.
-	I6M1127	-	58.7 - 63.5			0.137	20		шт.
-	I6M1128	-	63.5 - 68.3			0.144	10		шт.
-	I6M1129	-	68.3 - 73.0			0.152	10		шт.
-	I6M1130	-	73.0 - 79.4			0.160	10		шт.
-	I6M1131	-	76.2 - 82.6			0.168	10		шт.
-	I6M1132	-	82.6 - 88.1			0.174	10		шт.
-	I6M1133	-	88.1 - 95.2			0.183	10		шт.
-	I6M1134	-	95.2 - 100.0			0.197	20		шт.
-	I6M1135	-	100.0 - 106.4			0.205	20		шт.
-	I6M1136	-	106.4 - 111.1			0.217	20		шт.
-	I6M1137	-	111.1 - 120.7			0.226	10		шт.
-	I6M1138	-	120.7 - 129.4			0.243	20		шт.
-	I6M1139	-	129.4 - 138.1			0.256	10		шт.
-	I6M1140	-	138.1 - 149.2			0.269	10		шт.
-	I6M1141	-	149.2 - 161.9			0.293	10		шт.
-	I6M1142	-	161.9 - 174.6			0.315	20		шт.
-	I6M1143	-	174.6 - 182.6			0.328	20		шт.
-	I6M1144	-	182.6 - 190.5			0.341	20		шт.
-	I6M1145	-	190.5 - 203.2			0.357	20		шт.
-	I6M1146	-	203.2 - 212.7			0.375	20		шт.
-	I6M1147	-	212.7 - 225.4			0.395	20		шт.
-	I6M1148	-	225.4 - 238.1			0.420	20		шт.
-	I6M1149	-	238.1 - 250.8			0.436	20		шт.
-	I6M1150	-	250.8 - 263.5			0.458	20		шт.
-	I6M1151	-	263.5 - 276.2			0.479	20		шт.
-	I6M1152	-	275.2 - 288.9			0.499	20		шт.
-	I6M1153	-	288.9 - 301.6			0.524	20		шт.
-	I6M1154	-	301.6 - 314.3			0.540	10		шт.
-	I6M1155	-	314.3 - 327.0			0.559	10		шт.

Заказывать полными упаковками.

SS2

Хомут



Стандартное исполнение

Нержавеющая сталь 316

HD	Артикул	↑ мм	↔ мм	→ мм	↔ мм	кг/шт.	⊠	Наличие на складе	Ед. изм.
-	I6SS2/C	-	32			0,084	20		шт.
-	I6SS2/E	-	32			0,113	10		шт.
-	I6SS2/F	-	32			0,137	10		шт.

Заказывать полными упаковками.

I6135

Хомут



Стандартное исполнение

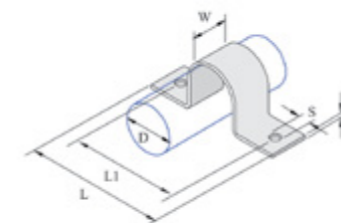
Нержавеющая сталь 316

HD	Артикул	↑ мм	↔ мм	→ мм	↔ мм	кг/шт.	⊠	Наличие на складе	Ед. изм.
-	I6135.02.82	46	20			0,049	100		шт.
-	I6135.06.02	79	20			0,097	50		шт.

Заказывать полными упаковками.

I4PS

Хомут



Стандартное исполнение

Нержавеющая сталь 304

HD	Артикул	↑ мм	↔ мм	→ мм	↔ мм	кг/шт.	⊠	Наличие на складе	Ед. изм.
-	I4PS0154	-	40	3,00	108	0,120	1		шт.
-	I4PS0204	-	40	3,00	113	0,130	1		шт.
-	I4PS0254	-	40	3,00	120	0,150	1		шт.
-	I4PS0324	-	40	3,00	128	0,160	1		шт.
-	I4PS0404	-	40	3,00	134	0,170	1		шт.
-	I4PS0504	-	40	4,00	148	0,260	1		шт.
-	I4PS0654	-	40	4,00	164	0,300	1		шт.
-	I4PS0804	-	40	4,00	177	0,350	1		шт.
-	I4PS1004	-	40	4,00	202	0,470	1		шт.
-	I4PS1254	-	40	6,00	231	0,690	1		шт.
-	I4PS1504	-	40	6,00	260	0,800	1		шт.
-	I4PS2004	-	40	6,00	301	1,300	1		шт.
-	I4PS2504	-	50	6,00	385	1,900	1		шт.
-	I4PS3004	-	50	6,00	435	2,200	1		шт.

I4SDBGD

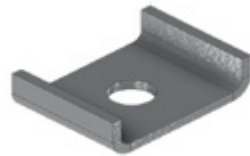
Подвес трапецевидный



Стандартное исполнение		Нержавеющая сталь 304									
HD	Артикул	↑ мм	↔ мм	↔ мм	↔ мм	↔ мм	↔ мм	↔ мм	↔ мм	Наличие на складе	Ед. изм.
-	I4SDBGD11	-	25	2,50	96	0,115	50				шт.

I4RO12MP41

Шайба (DIN 125-1 A)

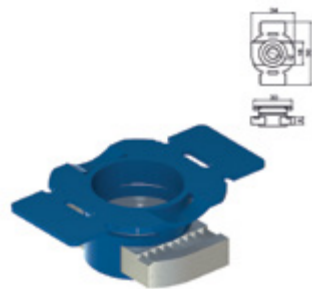


Стандартное исполнение		Нержавеющая сталь 304									
HD	Артикул	↑ мм	↔ мм	↔ мм	↔ мм	↔ мм	↔ мм	↔ мм	↔ мм	Наличие на складе	Ед. изм.
-	I4RO12MP41	-	35	3,00	48	0,050	25				шт.

Заказывать полными упаковками.

I4PNK

Гайка фасонная с держателем из ПВХ



Стандартное исполнение		Нержавеющая сталь 304						
HD	Артикул	L	A	g			Наличие на складе	Ед. изм.
		мм	мм	мм				
-	I4PNK08	50	34	6,00	0,020	30		шт.
-	I4PNK10	50	34	6,00	0,020	30		шт.
-	I4PNK12	50	34	8,00	0,030	30		шт.

Заказывать полными упаковками.

I4SDBGM

Подвес трапецевидный

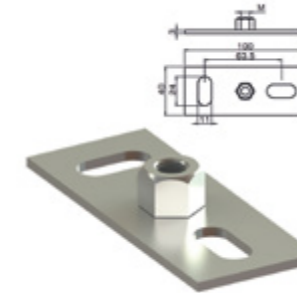


Стандартное исполнение		Нержавеющая сталь 304						
HD	Артикул	L	A	g			Наличие на складе	Ед. изм.
		мм	мм	мм				
-	I4SDBGM8	100	40	3,00	0,100	50		шт.
-	I4SDBGM10	100	40	3,00	0,110	50		шт.

Заказывать полными упаковками.

I4BPLM

Опорная плита для резьбовой шпильки



Стандартное исполнение		Нержавеющая сталь 304						
HD	Артикул	L	A	g			Наличие на складе	Ед. изм.
		мм	мм	мм				
-	I4BPLM8	100	40	3,00	0,090	10		шт.
-	I4BPLM10	100	40	3,00	0,100	10		шт.
-	I4BPLM12	100	40	3,00	0,110	1		шт.
-	I4BPFM20	127	45	4,00	0,230	1		шт.

Заказывать полными упаковками.

I4VS41

Монтажные элементы



I4VS41.54



I4VS41.55

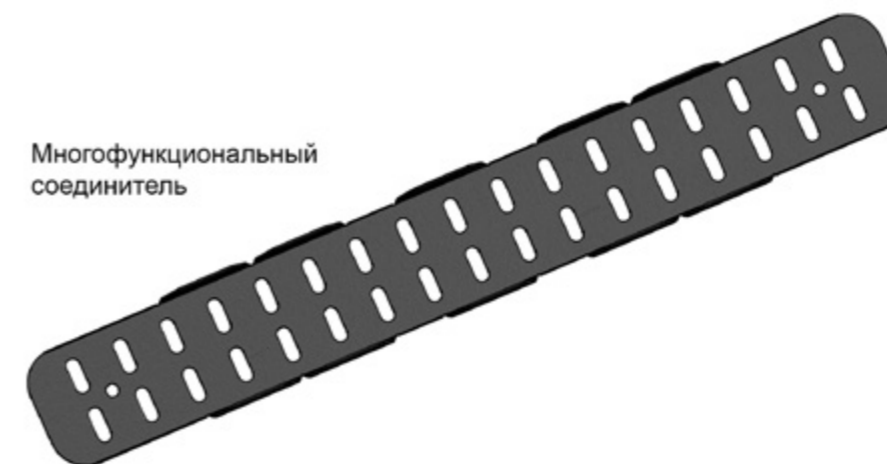
Стандартное исполнение

Нержавеющая сталь 304

HD	Артикул	↕ мм	↔ мм	→ ← мм	↔ мм	кг/шт.	📦	Наличие на складе	Ед. изм.
-	I4VS41.54	-	60	8,00	-	1,190	5		шт.
-	I4VS41.55	-	60	8,00	-	1,190	5		шт.

I4KPM/I6KPM

Техническая информация



Многофункциональный соединитель

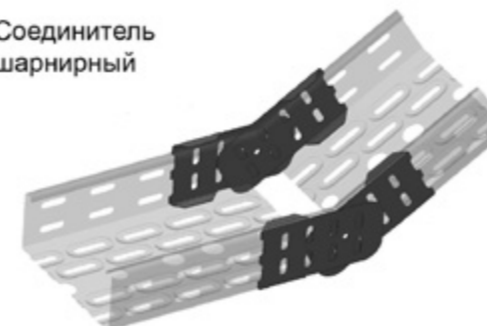
Заглушка



Редукция



Соединитель шарнирный



Адаптер шарнирный

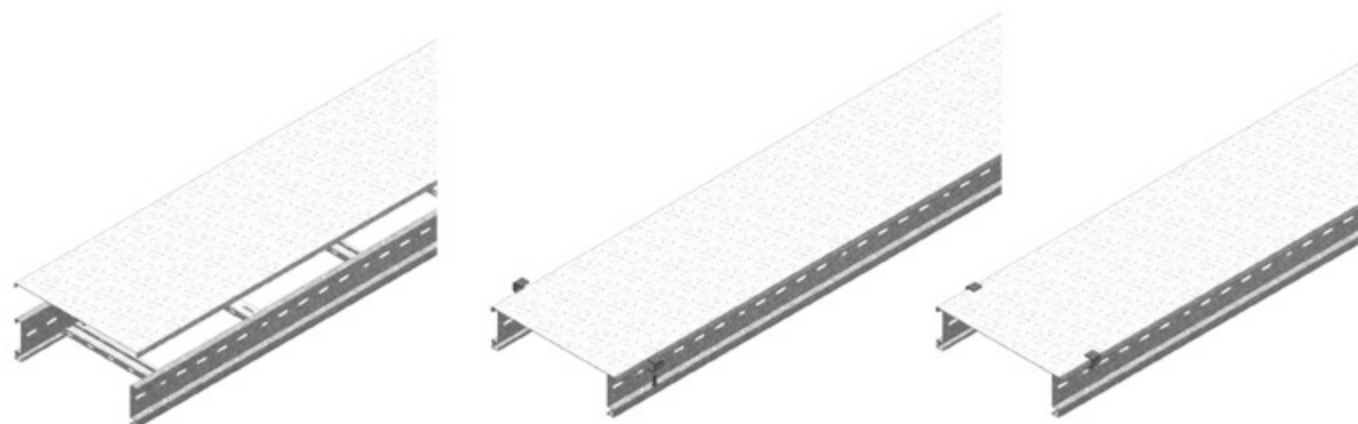


Угол внешний регулируемый

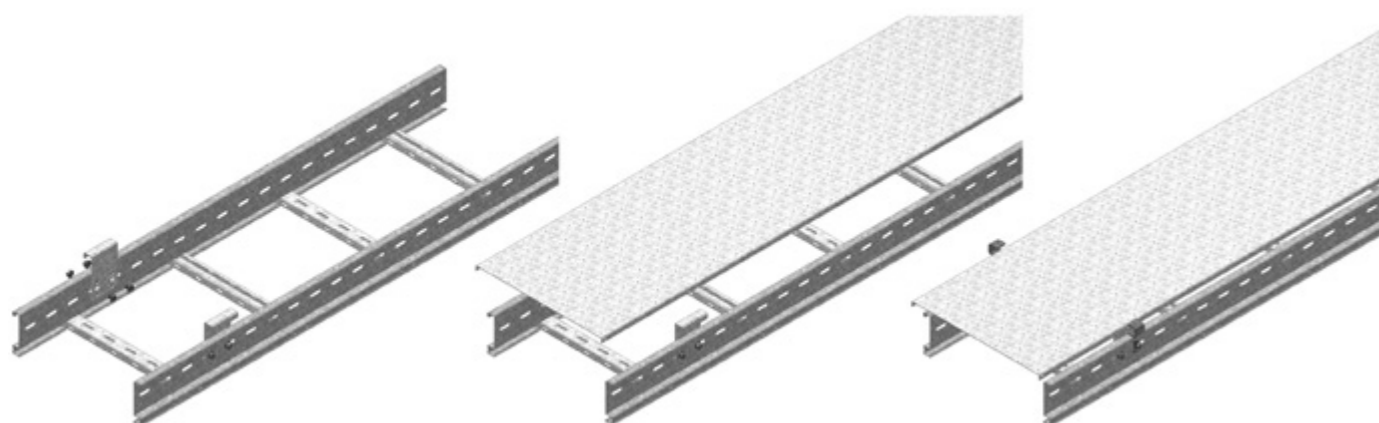


I6KLLDK

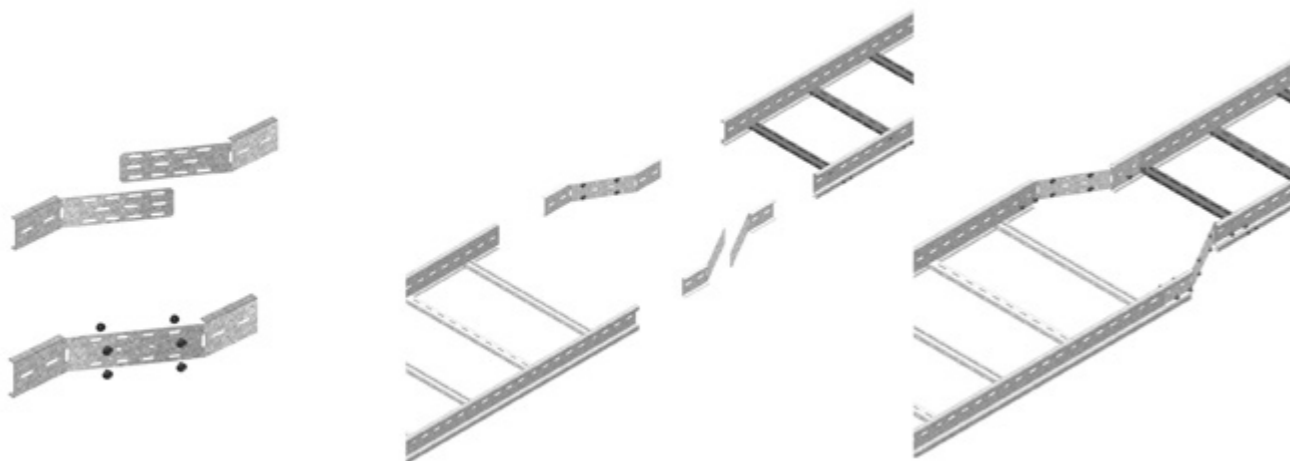
Техническая информация

**I6KLLABD**

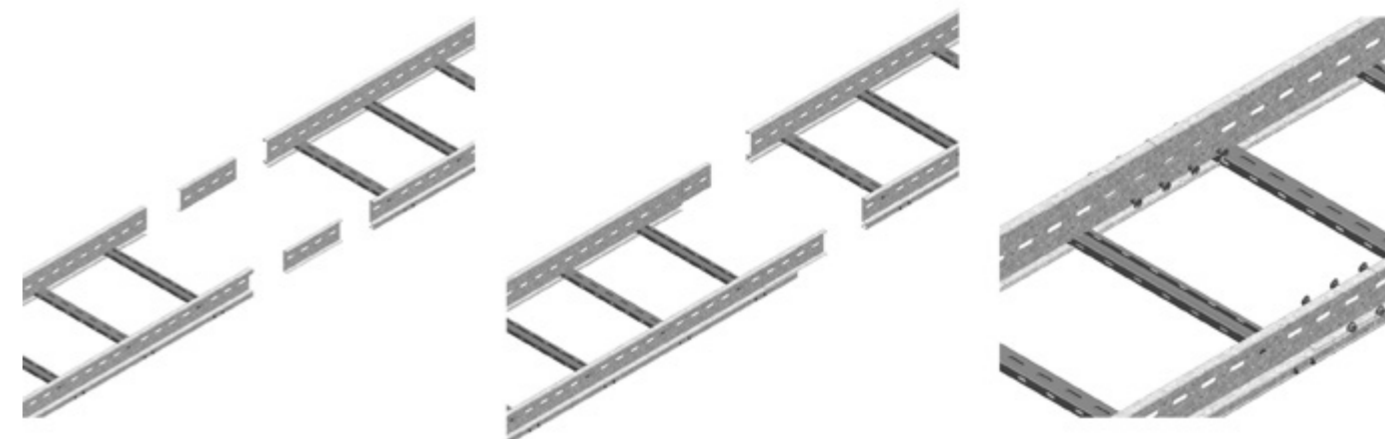
Техническая информация

**I6KLLVS**

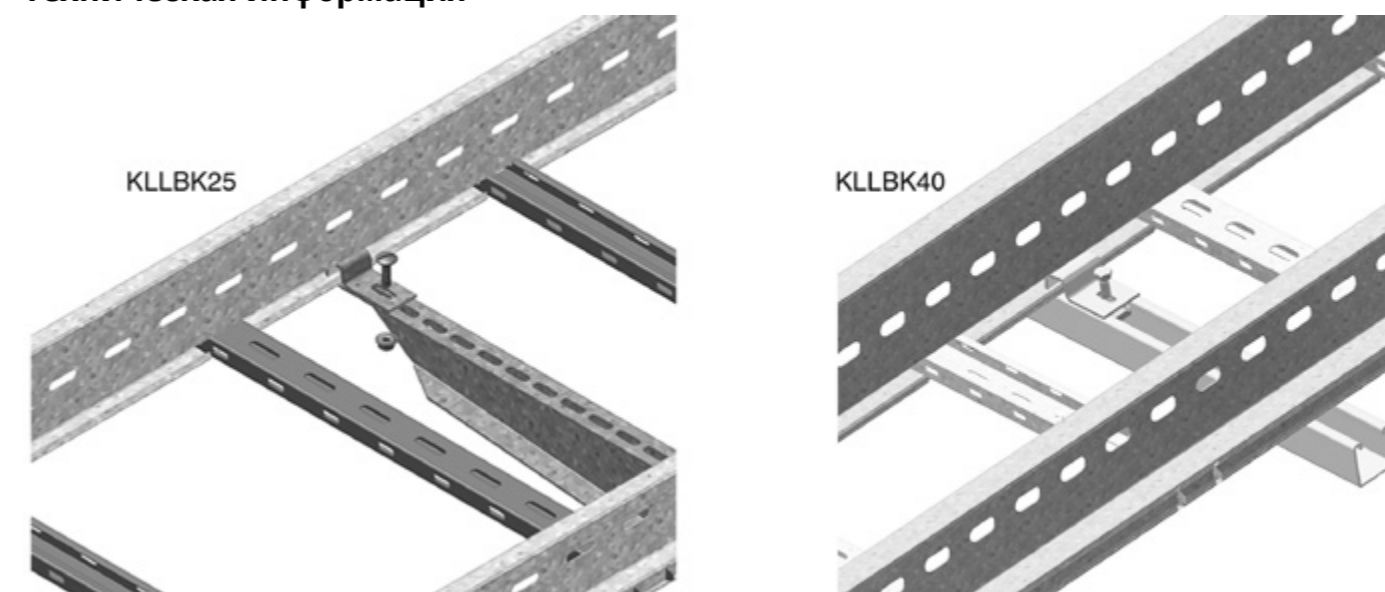
Техническая информация

**I6KLLKP**

Техническая информация

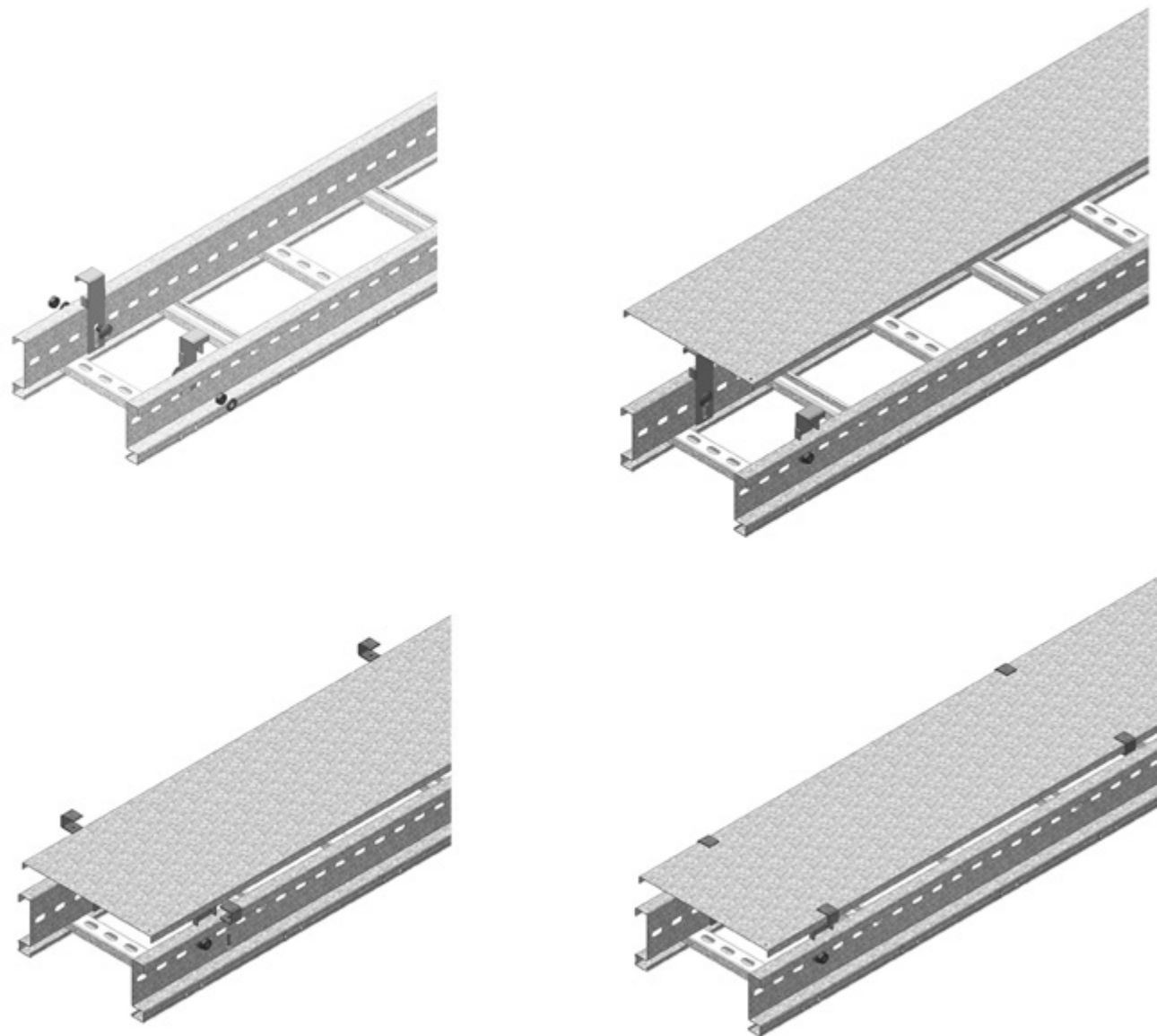
**I6KLLBK**

Техническая информация



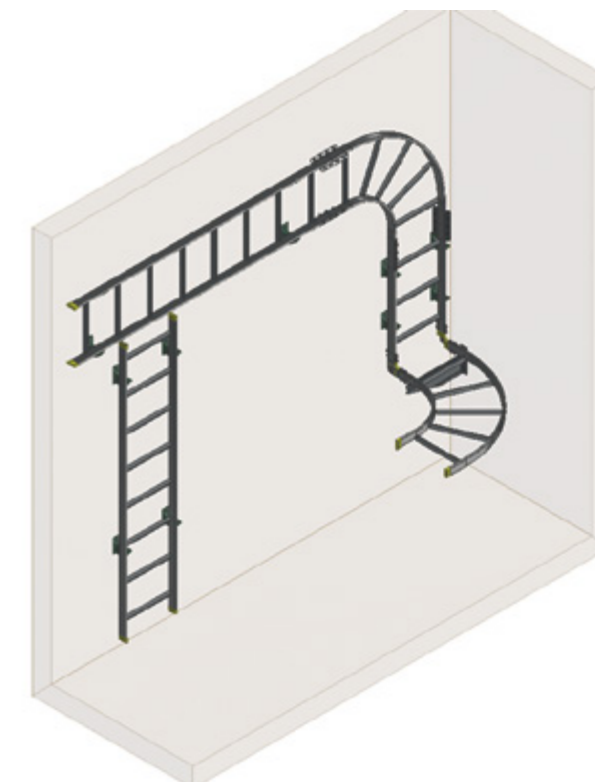
I6KLMZWABD

Техническая информация



I6KSF

Техническая информация





Техническая информация